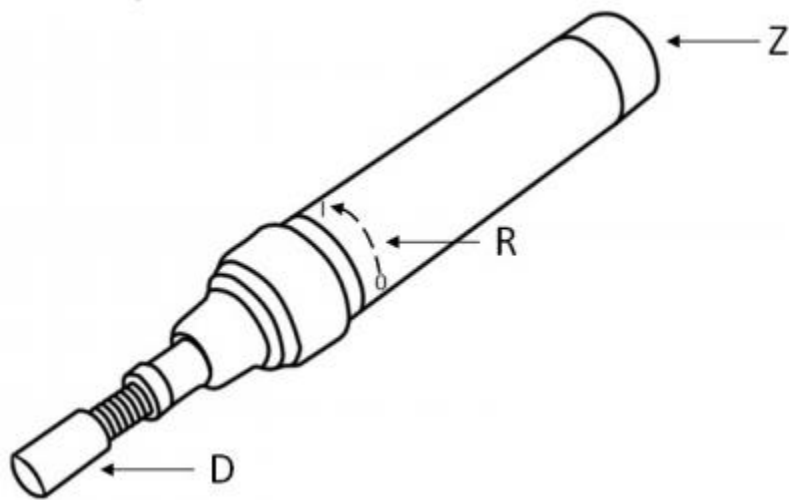


Instrucțiuni de punere în funcțiune pentru ciocane de lipit și arzătoare pe gaz

Pregătirea de lucru și utilizarea



D - duză de evacuare

R - reglare flacără

Z - supapă de umplere

- Înainte de a începe umplerea ciocanului de lipit, asigurați-vă că întrerupătorul ON/OFF se află în poziția „OFF”.
- În timpul umplerii, de obicei nu sunt necesare adaptoare.
- Pentru umplerea ciocanului de lipit, țineți recipientul cu gaz așa cum se arată în ilustrație (debitul de gaz este forțat de gravitație).
- Încheiați umplerea când simțiți că recipientul din ciocanul de lipit este plin sau când nivelul din vizor atinge aprox. 90%.

- Echipamentul conține gaz ușor inflamabil (butan) sub presiune - manevrați cu precauție.
- Nu expuneți echipamentul la acțiunea unei temperaturi mai mari de +50°C (120°F) și evitați expunerea de lungă durată a acestuia la acțiunea razelor solare.
- Nu străpungeți și nu aruncați echipamentul în foc.
- Reglarea incorectă a butonului de evacuare a gazului poate cauza o evacuare excesivă de gaz, flacără sau catalizare roșiată.

Măsuri de precauție

- Nu umpleți, nu aprindeți și nu folosiți în apropiere surse deschise de flacără, radiatoare, cuptoare sau materiale inflamabile.
- Nu lăsați echipamentul la îndemâna copiilor.
- Manevrați cu precauție, deoarece temperatura capătului este mai mare de 1300°C (2500°F).
- Manevrați cu precauție, deoarece flacăra este aproape invizibilă pe lumină de zi sau lumină artificială puternică.
- Lucrați cu ochelari de protecție.
- Nu încercați să lucrați de la distanță mare. Mențineți o poziție stabilă.
- Manevrați cu precauție. Fiți atent la operațiunile efectuate și observați ce se întâmplă în jur. Nu lucrați dacă sunteți obosit.
- Nu atingeți capătul încălzit, nici bușca.
- Nu lăsați echipamentul fără supraveghere în timpul funcționării sau dacă este încălzit.
- Înainte de depozitare, asigurați-vă întotdeauna că toate elementele ciocanului de lipit s-au răcit.
- Înainte de montarea capacului de protecție, asigurați-vă că echipamentul este decuplat și că nu este încălzit.
- Echipamentul poate fi folosit doar în încăperi bine ventilate.
- Nu încercați să reglați sau să reparați echipamentul. Ciocanul de lipit nu este un echipament care poate fi reparat pe cont propriu