

Art.Nr.  
5901310901/5901310903  
AusgabeNr.  
5901310850  
Rev.Nr.  
07/03/2016

























**SCHEPPACH**

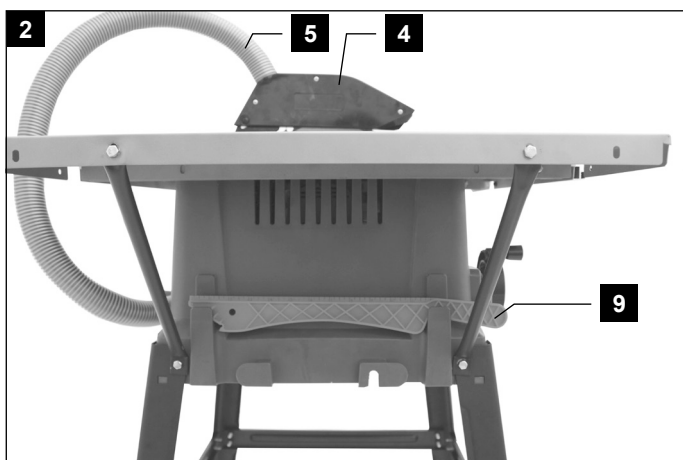
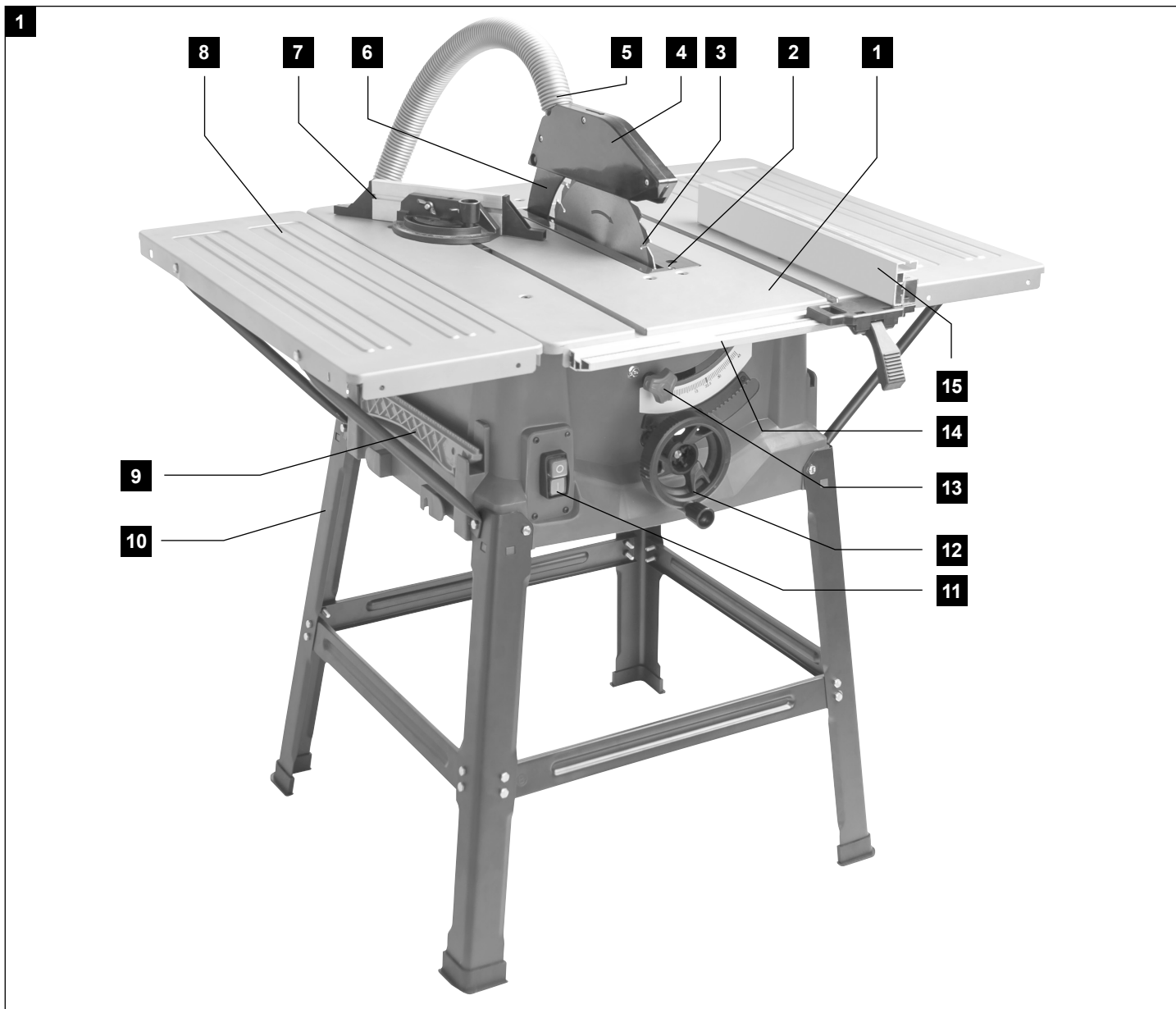


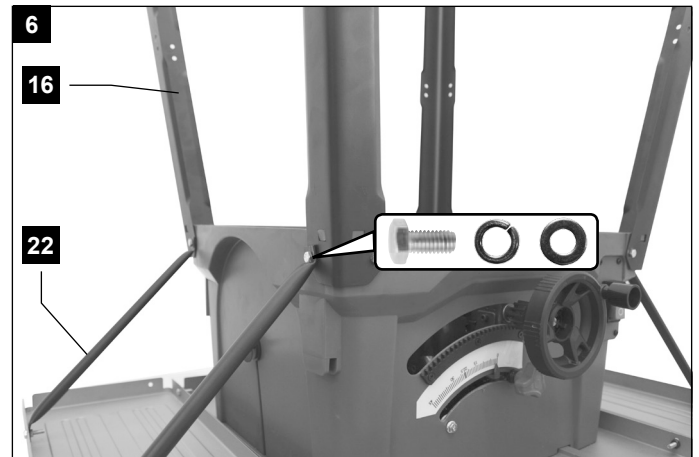
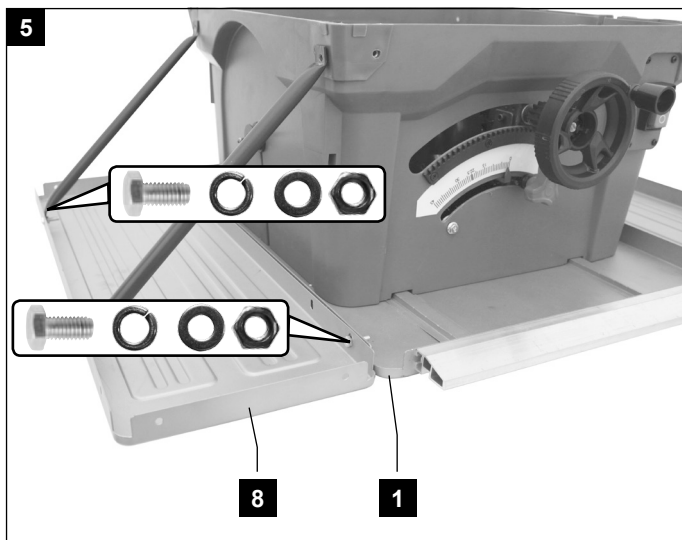
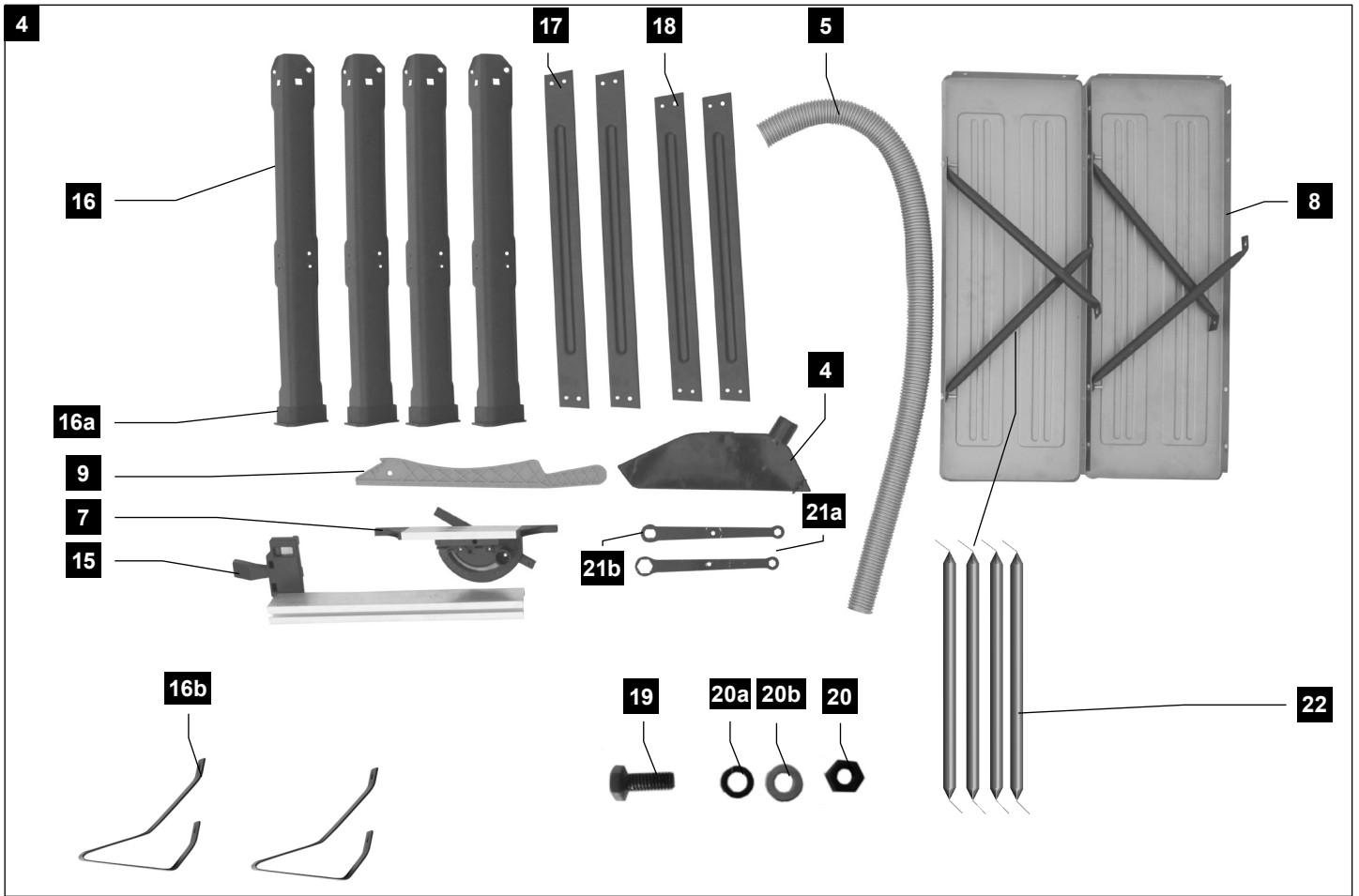
**HS100S**

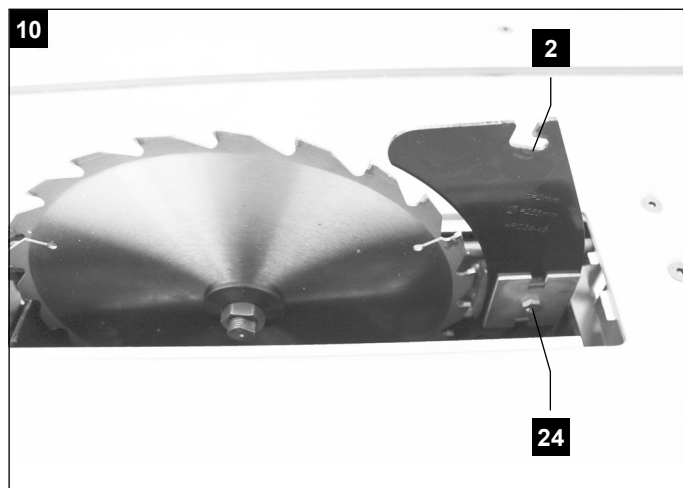
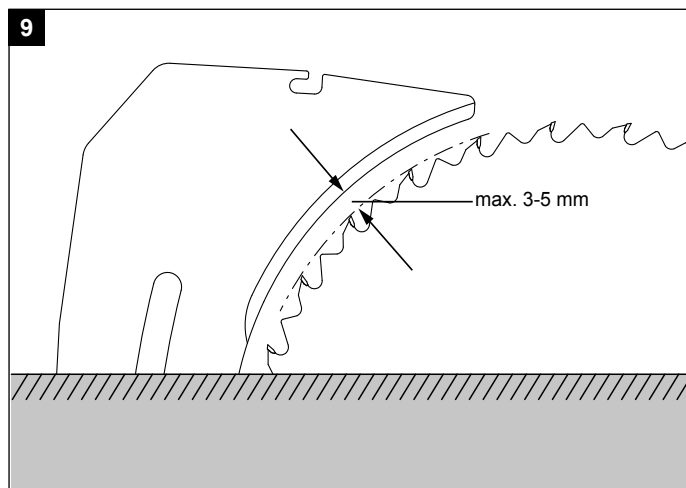
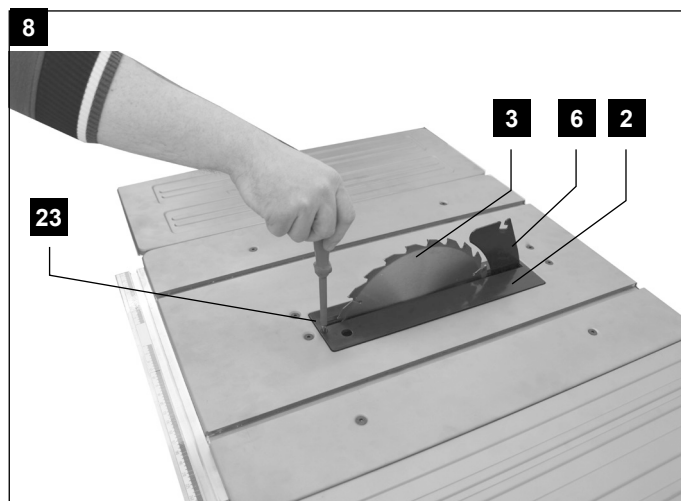
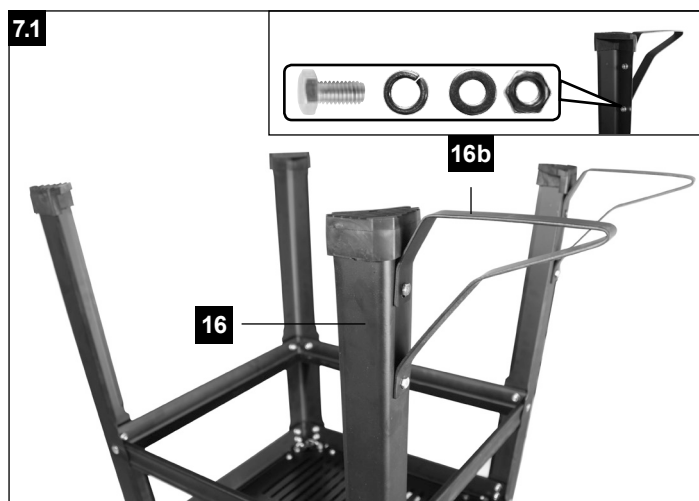
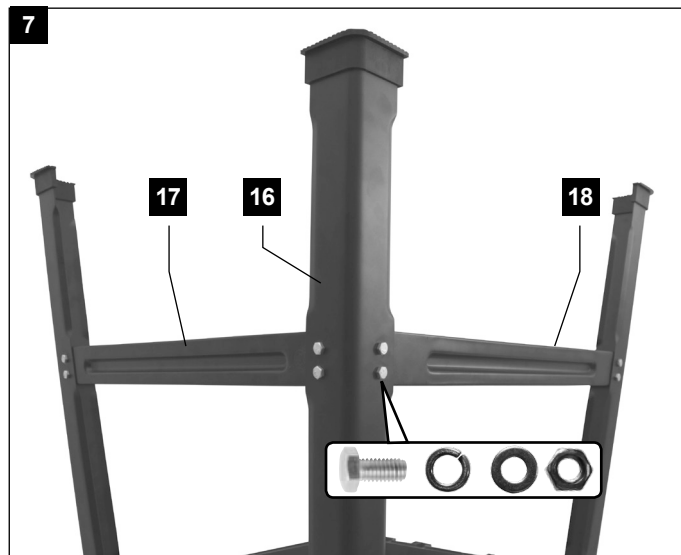
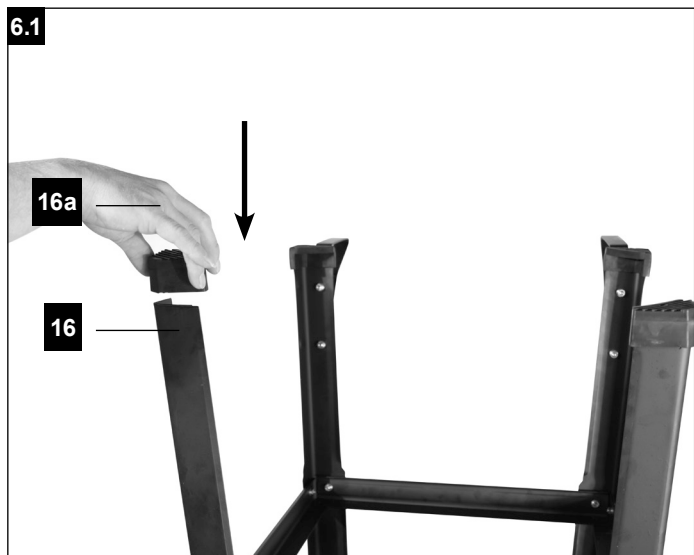
<b>DE</b>	<b>Tischkreissäge</b> Originalbetriebsanleitung	<b>10</b>
<b>GB</b>	<b>Table Saw</b> Translation of Original Operating Manual	<b>18</b>
<b>FR</b>	<b>Scie de table</b> Traduction de la notice originale	<b>27</b>
<b>IT</b>	<b>Sega Cicolare da Banco</b> Traduzioni del manuale d'uso originale	<b>37</b>
<b>ES</b>	<b>Sierra De Mesa</b> Traducción de las instrucciones originales de funcionamiento	<b>47</b>
<b>NL</b>	<b>Tafelcirkelzaag</b> Vertaling van de originele handleiding	<b>57</b>
<b>FI</b>	<b>Poytasaha</b> Käännös Original käyttöopas	<b>67</b>
<b>CZ</b>	<b>Stolová kotoučová pila</b> Překlad originálního návodu k obsluze	<b>76</b>

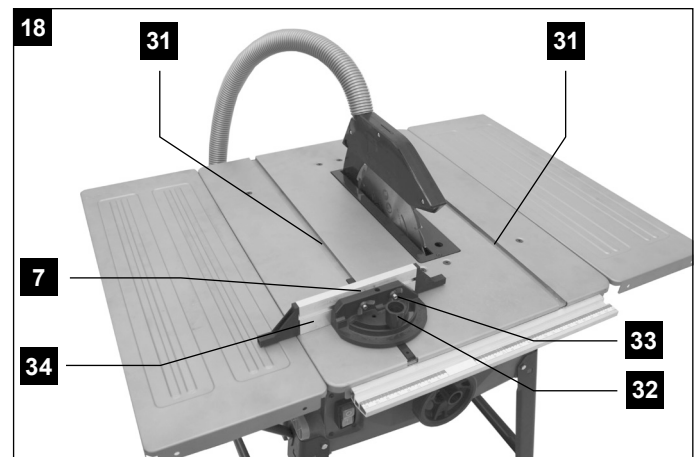
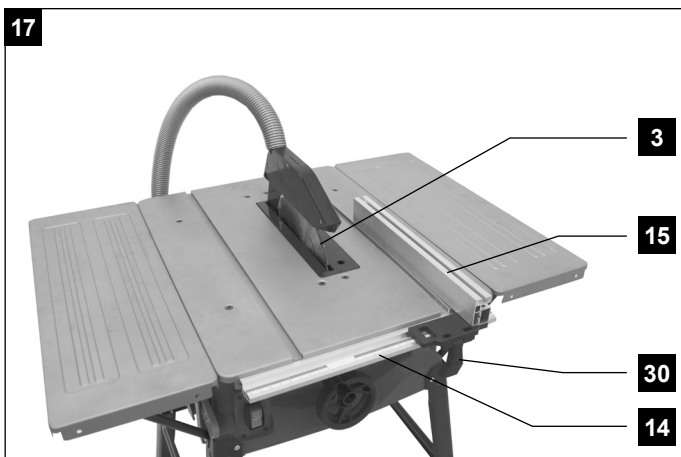
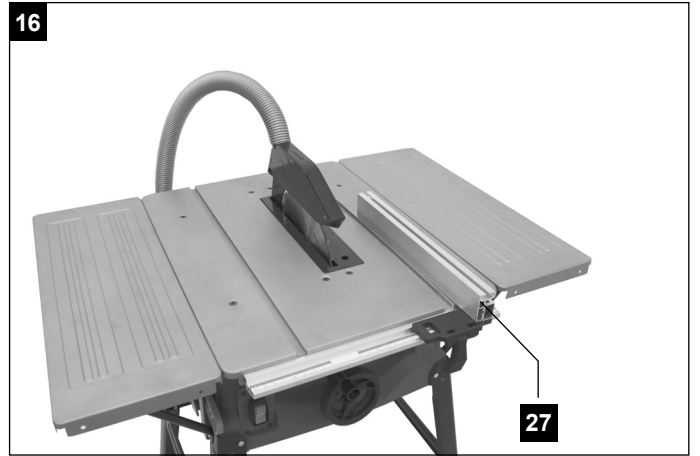
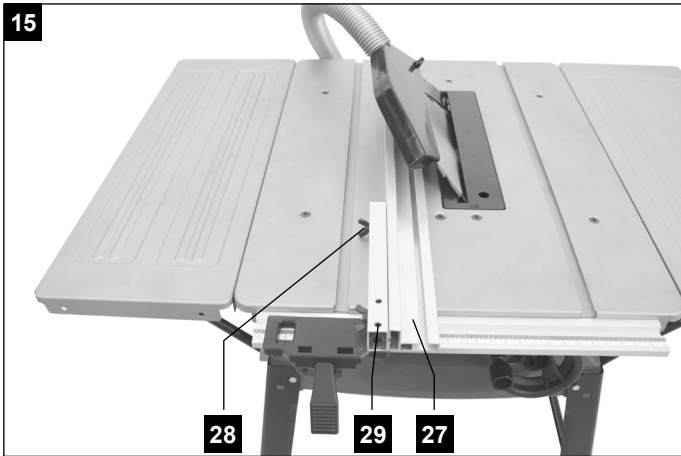
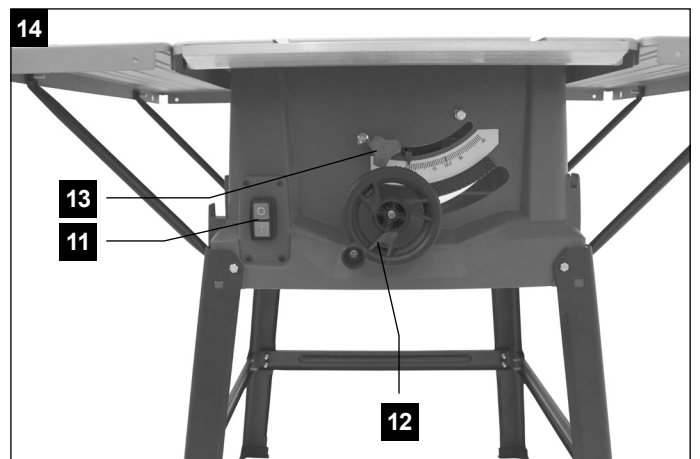
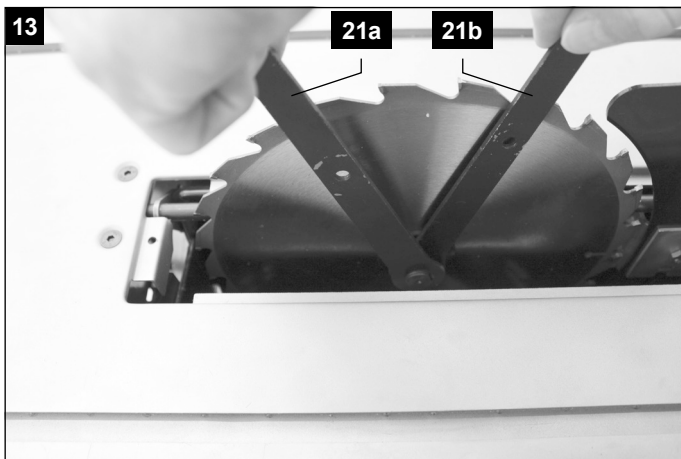
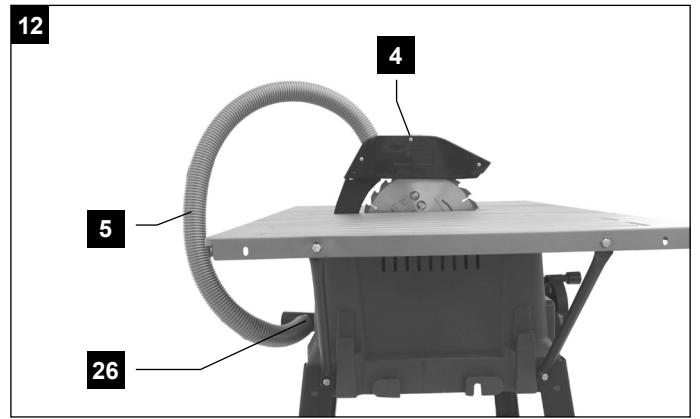
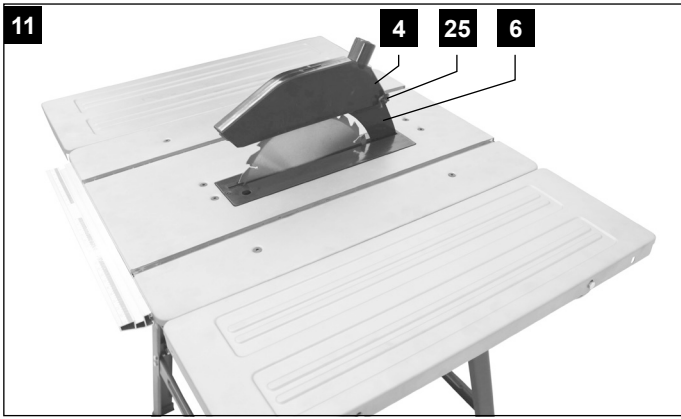
<b>PL</b>	<b>Tabela Piła</b> Tłumaczenie oryginalnej instrukcji obsługi	<b>85</b>
<b>SK</b>	<b>Stolová kotúčová píla</b> Preklad originálu návodu na obsluhu	<b>95</b>
<b>SE</b>	<b>Bord Såg</b> Översättning från den ursprungliga bruksanvisningen	<b>105</b>
<b>NO</b>	<b>Bord Sag</b> Oversettelse fra den originale bruksanvisningen	<b>114</b>
<b>SI</b>	<b>Namizna krožna žaga</b> Prevod originalnih navodil za uporabo	<b>123</b>
<b>EE</b>	<b>Ketassaagpink</b> Tõlkimine juhiseid	<b>132</b>
<b>LT</b>	<b>Stalo pjūklas</b> Vertimas originalios operacinės vadovė	<b>141</b>
<b>LV</b>	<b>Galda Zāga</b> Tulkojums no sākotnējā ekspluatācijas rokasgrāmatā	<b>150</b>

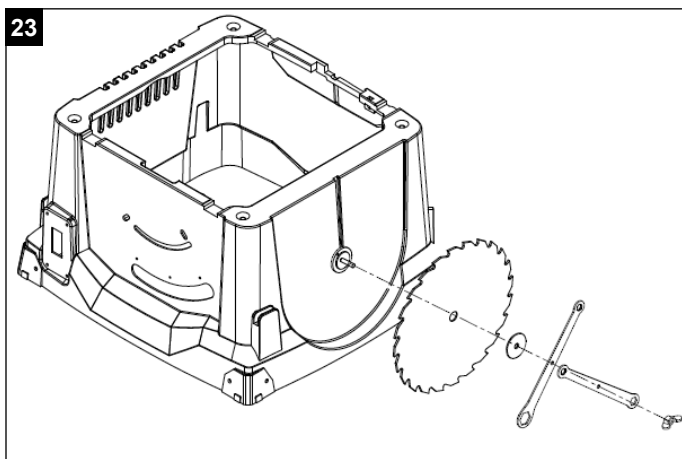
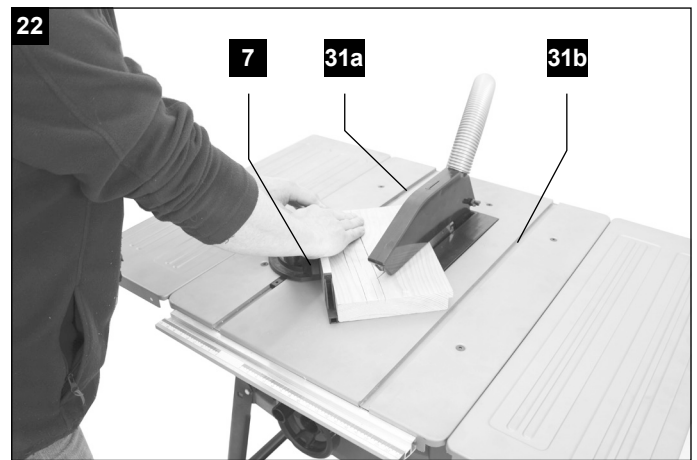
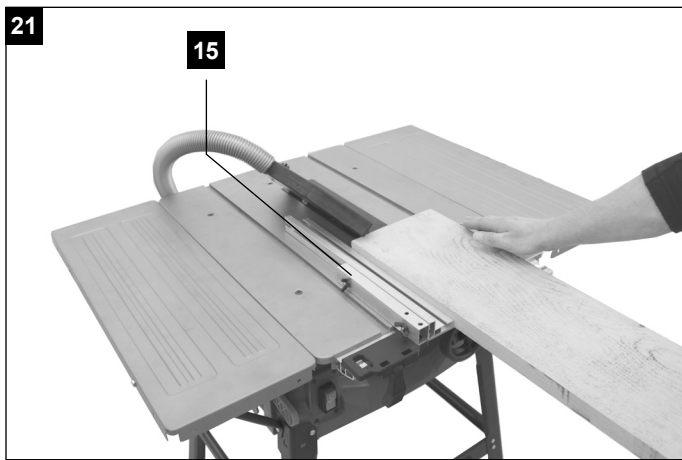
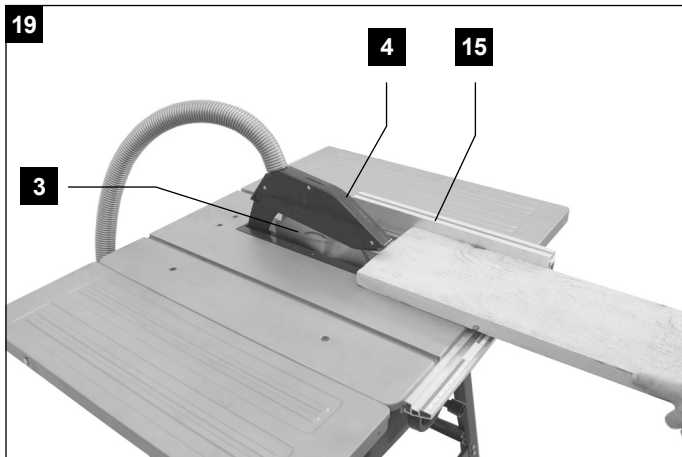
<p>DE</p> 	<p>Nur für EU-Länder. Werfen Sie Elektrowerkzeuge nicht in den Hausmüll! Gemäß europäischer Richtlinie 2012/19/EU über Elektro- und Elektronik-Altgeräte und Umsetzung in nationales Recht müssen verbrauchte Elektrowerkzeuge getrennt gesammelt und einer umweltgerechten Wiederverwertung zugeführt werden.</p>	<p>SK</p> 	<p>Kun for EU-lande. Elværkøjt må ikke bortskaffes som almindeligt affald! I henhold til det europæiske direktiv 2012/19/EU om bortskaffelse af elektriske og elektroniske produkter og gældende national lovgivning skal brugt elværkøjt indsamles separat og bortskaffes på en måde, der skåner miljøet mest muligt.</p>
<p>GB</p> 	<p>Only for EU countries. Do not dispose of electric tools together with household waste material! In observance of European directive 2012/19/EU on wasted electrical and electronic equipment and its implementation in accordance with national law, electric tools that have reached the end of their life must be collected separately and returned to an environmentally compatible recycling facility.</p>	<p>SI</p> 	<p>Samo za države EU. Električnega orodja ne odstranjujete s hišnimi odpadki! V skladu z Evropsko direktivo 2012/19/EU o odpani električni in elektronski opremi in z njenim izvajanjem v nacionalni zakonodaji je treba električna orodja ob koncu njihove življenjske dobe ločeno zbirati in jih predati v postopek okolju prijaznega recikliranja.</p>
<p>FR</p> 	<p>Pour les pays européens uniquement Ne pas jeter les appareils électriques dans les ordures ménagères! Conformément à la directive européenne 2012/19/EU relative aux déchets d'équipements électriques ou électroniques (DEEE), et à sa transposition dans la législation nationale, les appareils électriques doivent être collectés à part et être soumis à un recyclage respectueux de l'environnement.</p>	<p>HU</p> 	<p>Csak EU-országok számára. Az elektromos kéziszerszámokat ne dobja a háztartási szemétbe! A használt villamos és elektronikai készülékekről szóló 2012/19/EU irányelv és annak a nemzeti jogba való átültetése szerint az elhasznált elektromos kéziszerszámokat külön kell gyűjteni, és környezetbarát módon újra kell hasznosítani.</p>
<p>IT</p> 	<p>Solo per Paesi EU. Non gettare le apparecchiature elettriche tra i rifiuti domestici! Secondo la Direttiva Europea 2012/19/EU sui rifiuti di apparecchiature elettriche ed elettroniche e la sua attuazione in conformità alle norme nazionali, le apparecchiature elettriche esauste devono essere raccolte separatamente, al fine di essere reimpiegate in modo eco-compatibile.</p>	<p>HR</p> 	<p>Samo za EU-države. Električne alate ne odlažite u kućne otpatke! Prema Europskoj direktivi 2012/19/EU o starim električnim i elektroničkim strojevima i usklađivanju s hrvatskim pravom istrošeni električni alati moraju se sakupljati odvojeno i odvesti u pogon za reciklažu.</p>
<p>NL</p> 	<p>Allen voor EU-landen. Geef elektrisch gereedschap niet met het huisvuil mee! Volgens de Europese richtlijn 2012/19/EU inzake oude elektrische en elektronische apparaten en de toepassing daarvan binnen de nationale wetgeving, dient gebruikt elektrisch gereedschap gescheiden te worden ingezameld en te worden afgevoerd naar een recycle bedrijf dat voldoet aan de geldende milieu-eisen.</p>	<p>CZ</p> 	<p>Jen pro státy EU. Elektrické nářadí nevyhazujte do komunálního odpadu! Podle evropské směrnice 2012/19/EU o nakládání s použitými elektrickými a elektronickými zařízeními a odpovídajících ustanovení právních předpisů jednotlivých zemí se použitá elektrická nářadí musí sbírat odděleně od ostatního odpadu a podrobit ekologicky šetrnému recyklování.</p>
<p>ES</p> 	<p>Sólo para países de la UE ¡No deseche los aparatos eléctricos junto con los residuos domésticos! De conformidad con la Directiva Europea 2012/19/EU sobre residuos de aparatos eléctricos y electrónicos y su aplicación de acuerdo con la legislación nacional, las herramientas eléctricas cuya vida útil haya llegado a su fin se deberán recoger por separado y trasladar a una planta de reciclaje que cumpla con las exigencias ecológicas.</p>	<p>PL</p> 	<p>Tylko dla państw UE. Proszę nie wyrzucać elektronarzędzi wraz z odpadami domowymi! Zgodnie z europejską Dyrektywą 2012/19/EU dot. zużytego sprzętu elektrycznego i elektronicznego oraz odpowiednikiem w prawie narodowym zużyte elektronarzędzia muszą być oddzielnie zbierane i wprowadzane do ponownego użytku w sposób nieszkodliwy dla środowiska.</p>
<p>PT</p> 	<p>Apenas para países da UE. Não deite ferramentas eléctricas no lixo doméstico! De acordo com a directiva europeia 2012/19/EU sobre ferramentas eléctricas e electrónicas usadas e a transposição para as leis nacionais, as ferramentas eléctricas usadas devem ser recolhidas em separado e encaminhadas a uma instalação de reciclagem dos materiais ecológica.</p>	<p>RO</p> 	<p>Numai pentru țările din UE. Nu aruncați echipamentele electrice la fel ca reziduurile menajere! Conform Directivei Europene 2012/19/EU privitoare la echipamente electrice și electronice scoase din uz și în conformitate cu legile naționale, echipamentele electrice care au ajuns la finalul duratei de viață trebuie să fie colectate separat și trebuie să fie predate unei unități de reciclare.</p>
<p>SE</p> 	<p>Gäller endast EU-länder. Elektriska verktyg får inte kastas i hushållssoporna! Enligt direktivet 2012/19/EU som avser äldre elektrisk och elektronisk utrustning och dess tillämpning enligt nationell lagstiftning ska uttjänta elektriska verktyg sorteras separat och lämnas till miljövänlig återvinning.</p>	<p>EE</p> 	<p>Kehtib vaid EL maade suhtes. Ärge kasutage elektritööriistu koos majapidamisjäätmetega! Vastavalt EU direktiivile 2012/19/EU elektri- ja elektroonikaseadmete jäätmete osas ja kooskõlas igas riigis kehtivate seadustega, kehtib kohustus koguda kasutatud elektritööriistad eraldi kokku ja suunata need keskkonnasõbraliku taasinglusesse.</p>
<p>FI</p> 	<p>Koskee vain EU-maita. Älä hävittää sähkötyökalua tavallisen kotitalousjätteen mukana! Vanhoja sähkö- ja elektroniikkalaitteita koskevan EU-direktiivin 2012/19/EU ja sen maakohtaisten sovellusten mukaisesti käytetyt sähkötyökalut on toimitettava ongelmajätteen keräyspisteeseen ja ohjattava ympäristöstävälliseen kierrätykseen.</p>	<p>LV</p> 	<p>Tikai attiecībā uz ES valstīm. Neutilizējiet elektriskās ierīces kopā ar sadzīves atkritumiem! Ievērojot Eiropas Direktīvu 2012/19/EU par elektrisko un elektronisko iekārtu atkritumiem un tās ieviešanu saskaņā ar nacionālo likumdošanu, elektriskās ierīces, kas nokalpojušas savu mūžu, ir jāsavāc daļiņi un jāatgriež vidē draudzīgās pārstrādes vietās.</p>
<p>NO</p> 	<p>Kun for EU-land. Kast aldri elektroverktøy i husholdningsavfallet! I henhold til EU-direktiv 2012/19/EU om kasserte elektriske og elektroniske produkter og direktivets iverksetning i nasjonal rett, må elektroverktøy som ikke lenger skal brukes, samles separat og returneres til et miljøvennlig gjenvinningsanlegg.</p>	<p>LT</p> 	<p>Tik ES šalims. Nemesti elektros prietaisų kartu su kitomis namų ūkio atliekomis! Pagal Europos Sąjungos direktyvą 2012/19/EU dėl elektros ir elektroninės įrangos atliekų ir jos vykdymo pagal nacionalinius įstatymus elektros įrankius, kurių tinkamumo naudoti laikas pasibaigė, reikia surinkti atskirai ir perduoti aplinkai nekenksmingo pakartotinio perdirbimo įmonei.</p>
<p>DK</p> 	<p>Kun for EU-lande. Elværkøjt må ikke bortskaffes som almindeligt affald! I henhold til det europæiske direktiv 2012/19/EU om bortskaffelse af elektriske og elektroniske produkter og gældende national lovgivning skal brugt elværkøjt indsamles separat og bortskaffes på en måde, der skåner miljøet mest muligt.</p>	<p>IS</p> 	<p>Aðeins fyrir lönd ESB: Ekki henda rafmagnstækjum með heimilisúrgangni! Í fylgni við evrópsku tilskipunina 2012/19/EU um fargaðan rafbúnað og rafrænan búnað og framkvæmd þess í samræmi við innlend lög, verða rafmagnstæki sem úr sér gengin.</p>











## Erklärung der Symbole auf dem Gerät

	<p>DE AT CH</p>	<p>Warnung! Bei Nichteinhaltung Lebensgefahr, Verletzungsgefahr oder Beschädigung des Werkzeugs möglich!</p>
	<p>DE AT CH</p>	<p>Vor Inbetriebnahme Bedienungsanleitung und Sicherheitshinweise lesen und beachten!</p>
	<p>DE AT CH</p>	<p>Schutzbrille tragen!</p>
	<p>DE AT CH</p>	<p>Gehörschutz tragen!</p>
	<p>DE AT CH</p>	<p>Bei Staubentwicklung Atemschutz tragen!</p>
	<p>DE AT CH</p>	<p>Achtung! Verletzungsgefahr! Nicht in das laufende Sägeblatt greifen!</p>
	<p>DE AT CH</p>	<p>Schutzklasse II</p>



## 1. Einleitung

### HERSTELLER:

#### **scheppach**

Fabrikation von Holzbearbeitungsmaschinen GmbH  
Günzburger Straße 69  
D-89335 Ichenhausen

### VEREHRTER KUNDE,

wir wünschen Ihnen viel Freude und Erfolg beim Arbeiten mit Ihrem neuen Gerät.

### HINWEIS:

Der Hersteller dieses Gerätes haftet nach dem geltenden Produkthaftungsgesetz nicht für Schäden, die an diesem Gerät oder durch dieses Gerät entstehen bei:

- unsachgemäßer Behandlung,
- Nichtbeachtung der Bedienungsanweisung,
- Reparaturen durch Dritte, nicht autorisierte Fachkräfte,
- Einbau und Austausch von nicht originalen Ersatzteilen,
- nicht bestimmungsgemäßer Verwendung,
- Ausfällen der elektrischen Anlage bei Nichtbeachtung der elektrischen Vorschriften und VDE-Bestimmungen 0100, DIN 57113 / VDE0113.

### Beachten Sie:

Lesen Sie vor der Montage und vor Inbetriebnahme den gesamten Text der Bedienungsanleitung durch. Diese Bedienungsanleitung soll es Ihnen erleichtern, Ihr Elektrowerkzeug kennenzulernen und dessen bestimmungsgemäßen Einsatzmöglichkeiten zu nutzen. Die Bedienungsanleitung enthält wichtige Hinweise, wie Sie mit dem Elektrowerkzeug sicher, fachgerecht und wirtschaftlich arbeiten, und wie Sie Gefahren vermeiden, Reparaturkosten sparen, Ausfallzeiten verringern und die Zuverlässigkeit und Lebensdauer des Elektrowerkzeugs erhöhen.

Zusätzlich zu den Sicherheitsbestimmungen dieser Bedienungsanleitung müssen Sie unbedingt die für den Betrieb des Elektrowerkzeugs geltenden Vorschriften Ihres Landes beachten.

Bewahren Sie die Bedienungsanleitung, in einer Plastikhülle geschützt vor Schmutz und Feuchtigkeit, bei dem Elektrowerkzeug auf. Sie muss von jeder Bedienungsperson vor Aufnahme der Arbeit gelesen und sorgfältig beachtet werden. An dem Elektrowerkzeug dürfen nur Personen arbeiten, die im Gebrauch des Elektrowerkzeugs unterwiesen und über die damit verbundenen Gefahren unterrichtet sind. Das geforderte Mindestalter ist einzuhalten.

Neben den in dieser Bedienungsanleitung enthaltenen Sicherheitshinweisen und den besonderen Vorschriften Ihres Landes sind die für den Betrieb von Holzbearbeitungsmaschinen allgemein anerkannten technischen Regeln zu beachten.

## 2. Gerätebeschreibung (Abb.1-4)

1. Sägetisch
2. Tischeinlage
3. Sägeblatt
4. Sägeblattschutz
5. Absaugschlauch
6. Spaltkeil
7. Queranschlag
8. Tischverbreiterung
9. Schiebestock
10. Untergestell
11. Ein-, Ausschalter
12. Handrad
13. Feststellgriff
14. Führungsschiene
15. Parallelanschlag
16. Standbeine
- 16a. GummifüÙe
- 16b. Standbügel
17. Mittelstrebe, lang
18. Mittelstreben, kurz
19. Sechskantschraube
20. Sechskantmutter
- 21a Federring
- 21b. Scheibe
22. Stützstreben

## 3. Entpacken

- Öffnen Sie die Verpackung und nehmen Sie das Gerät vorsichtig heraus.
- Entfernen Sie das Verpackungsmaterial sowie Verpackungs- und Transportsicherungen (falls vorhanden).
- Überprüfen Sie, ob der Lieferumfang vollständig ist.
- Kontrollieren Sie das Gerät und die Zubehörteile auf Transportschäden.
- Bewahren Sie die Verpackung nach Möglichkeit bis zum Ablauf der Garantiezeit auf.

### ACHTUNG

**Gerät und Verpackungsmaterialien sind kein Kinderspielzeug! Kinder dürfen nicht mit Kunststoffbeuteln, Folien und Kleinteilen spielen! Es besteht Verschluckungs- und Erstickungsgefahr!**

## 4. BestimmungsgemäÙe Verwendung

Die Tischkreissäge dient zum Längs- und Querschneiden (nur mit Queranschlag) von Hölzern aller Art, entsprechend der Maschinengröße. Rundhölzer aller Art dürfen nicht geschnitten werden. Die Maschine darf nur nach ihrer Bestimmung verwendet werden.

Jede weitere darüber hinausgehende Verwendung ist nicht bestimmungsgemäß. Für daraus hervorgehende Schäden oder Verletzungen aller Art haftet der Benutzer/Bediener und nicht der Hersteller.

Es dürfen nur für die Maschine geeignete Sägeblätter (HM- oder CV-Sägeblätter) verwendet werden.

Die Verwendung von HSS-Sägeblättern und Trennscheiben aller Art ist untersagt. Bestandteil der bestimmungsgemäÙen Verwendung ist auch die Beachtung der Sicherheitshinweise, sowie der Montageanleitung und Betriebshinweise in der Bedienungsanleitung. Personen, die die Maschine bedienen und warten, müssen mit dieser vertraut und über mögliche Gefahren unterrichtet sein. Darüber hinaus sind die geltenden Unfallverhütungsvorschriften genauestens einzuhalten.

Sonstige allgemeine Regeln in arbeitsmedizinischen und sicherheitstechnischen Bereichen sind zu beachten.

**⚠ Achtung!**

Beim Benutzen von Geräten müssen einige Sicherheitsvorkehrungen eingehalten werden, um Verletzungen und Schäden zu verhindern. Lesen Sie diese Bedienungsanleitung / Sicherheitshinweise deshalb sorgfältig durch. Bewahren Sie diese gut auf, damit Ihnen die Informationen jederzeit zur Verfügung stehen. Falls Sie das Gerät an andere Personen übergeben sollten, händigen Sie diese Bedienungsanleitung / Sicherheitshinweise bitte mit aus. Wir übernehmen keine Haftung für Unfälle oder Schäden, die durch Nichtbeachten dieser Anleitung und den Sicherheitshinweisen entstehen.

Veränderungen an der Maschine schließen eine Haftung des Herstellers und daraus entstehende Schäden gänzlich aus.

Trotz bestimmungsmäßiger Verwendung können bestimmte Restrisikofaktoren nicht vollständig ausgeräumt werden. Bedingt durch Konstruktion und Aufbau der Maschine können folgende Risiken auftreten:

- Berührung des Sägeblattes im nicht abgedeckten Sägebereich.
- Eingreifen in das laufende Sägeblatt (Schnittverletzung)
- Rückschlag von Werkstücken und Werkstückteilen.
- Sägeblattbrüche.
- Herausschleudern von fehlerhaften Hartmetallteilen des Sägeblattes.
- Gehörschäden bei Nichtverwendung des nötigen Gehörschutzes.
- Gesundheitsschädliche Emissionen von Holzstäuben bei Verwendung in geschlossenen Räumen.

⚠ Bitte beachten Sie, dass unsere Geräte bestimmungsgemäß nicht für den gewerblichen, handwerklichen oder industriellen Einsatz konstruiert wurden. Wir übernehmen keine Gewährleistung, wenn das Gerät in Gewerbe-, Handwerks- oder Industriebetrieben sowie bei gleichzusetzenden Tätigkeiten eingesetzt wird.

## 5. Wichtige Hinweise

**⚠ Achtung!** Beim Gebrauch von Elektrowerkzeugen sind zum Schutz gegen elektrischen Schlag, Verletzungs- und Brandgefahr folgende grundsätzliche Sicherheitsmaßnahmen zu beachten. Lesen Sie alle diese Hinweise, bevor Sie dieses Elektrowerkzeug benutzen, und bewahren Sie die Sicherheitshinweise gut auf.

### Sicheres Arbeiten

#### 1 Halten Sie Ihren Arbeitsbereich in Ordnung

- Unordnung im Arbeitsbereich kann Unfälle zur Folge haben.

#### 2 Berücksichtigen Sie Umgebungseinflüsse

- Setzen Sie Elektrowerkzeuge nicht dem Regen aus.
- Benutzen Sie Elektrowerkzeuge nicht in feuchter oder nasser Umgebung.
- Sorgen Sie für gute Beleuchtung des Arbeitsbereichs.
- Benutzen Sie Elektrowerkzeuge nicht, wo Brand- oder Explosionsgefahr besteht.

#### 3 Schützen Sie sich vor elektrischem Schlag

- Vermeiden Sie Körperberührung mit geerdeten Teilen (z. B. Rohren, Radiatoren, Elektroherden, Kühlgeräten).

#### 4 Halten Sie Kinder fern!

- Lassen Sie andere Personen nicht das Werkzeug oder das Kabel berühren, halten Sie sie von Ihrem Arbeitsbereich fern.

#### 5 Bewahren Sie unbenutzte Elektrowerkzeuge sicher auf

- Unbenutzte Elektrowerkzeuge sollten an einem trockenen, hochgelegenen oder abgeschlossenen Ort, außerhalb der Reichweite von Kindern, abgelegt werden.

#### 6 Überlasten Sie Ihr Elektrowerkzeug nicht

- Sie arbeiten besser und sicherer im angegebenen Leistungsbereich.

#### 7 Benutzen Sie das richtige Elektrowerkzeug

- Verwenden Sie keine leistungsschwachen Elektrowerkzeuge für schwere Arbeiten.
- Benutzen Sie das Elektrowerkzeug nicht für solche Zwecke, für die es nicht vorgesehen ist. Benutzen Sie zum Beispiel keine Handkreissäge zum Schneiden von Baumstäben oder Holzscheiten.
- Verwenden Sie das Elektrowerkzeug nicht zum Brennholzsägen.

#### 8 Tragen Sie geeignete Kleidung

- Tragen Sie keine weite Kleidung oder Schmuck, sie könnten von beweglichen Teilen erfasst werden.
- Bei Arbeiten im Freien ist rutschfestes Schuhwerk empfehlenswert.
- Tragen Sie bei langen Haaren ein Haarnetz.

#### 9 Benutzen Sie Schutzausrüstung

- Tragen Sie eine Schutzbrille.
- Verwenden Sie bei stauberzeugenden Arbeiten eine Atemmaske.

#### 10 Schließen Sie die Staubabsaug-Einrichtung an

- Falls Anschlüsse zur Staubabsaugung und Auffangeinrichtung vorhanden sind, überzeugen Sie sich, dass diese angeschlossen und richtig benutzt werden.
- Der Betrieb in geschlossenen Räumen ist nur mit einer geeigneten Absauganlage zulässig.

#### 11 Sichern Sie das Werkstück

- Benutzen Sie Spannvorrichtungen oder einen Schraubstock, um das Werkstück festzuhalten. Es ist damit sicherer gehalten als mit Ihrer Hand und ermöglicht die Bedienung der Maschine mit beiden Händen.
- Bei langen Werkstücken ist eine zusätzliche Auflage (Tisch, Böcke, etc.) erforderlich, um ein Kippen der Maschine zu vermeiden.
- Drücken Sie das Werkstück immer fest gegen Arbeitsplatte und Anschlag, um ein Wackeln bzw. Verdrehen des Werkstückes zu verhindern.

#### 12 Vermeiden Sie abnormale Körperhaltung

- Sorgen Sie für sicheren Stand und halten Sie jederzeit das Gleichgewicht.
- Vermeiden Sie ungeschickte Handpositionen, bei denen durch ein plötzliches Abrutschen eine oder beide Hände das Sägeblatt berühren könnten.

#### 13 Pflegen Sie Ihre Werkzeuge mit Sorgfalt

- Halten Sie die Schneidwerkzeuge scharf und sauber, um besser und sicherer arbeiten zu können.
- Befolgen Sie die Hinweise zur Schmierung und zum Werkzeugwechsel.
- Kontrollieren Sie regelmäßig die Anschlussleitung des Elektrowerkzeugs und lassen Sie diese bei Beschädigung von einem anerkannten Fachmann erneuern.
- Kontrollieren Sie Verlängerungsleitungen regelmäßig und ersetzen Sie diese, wenn sie beschädigt sind.
- Halten Sie Handgriffe trocken, sauber und frei von Öl und Fett.

#### 14 Ziehen Sie den Stecker aus der Steckdose

- Entfernen Sie nie lose Splitter, Späne oder eingeklemmte Holzteile bei laufendem Sägeblatt.

- Bei Nichtgebrauch des Elektrowerkzeugs, vor der Wartung und beim Wechsel von Werkzeugen wie z. B. Sägeblatt, Bohrer, Fräser.

#### 15 Lassen Sie keine Werkzeugschlüssel stecken

- Überprüfen Sie vor dem Einschalten, dass Schlüssel und Einstellwerkzeuge entfernt sind.

#### 16 Vermeiden Sie unbeabsichtigten Anlauf

- Vergewissern Sie sich, dass der Schalter beim Einstecken des Steckers in die Steckdose ausgeschaltet ist.

#### 17 Benutzen Sie Verlängerungskabel für den Außenbereich

- Verwenden Sie im Freien nur dafür zugelassene und entsprechend gekennzeichnete Verlängerungskabel.
- Verwenden Sie die Kabeltrommel nur im abgerollten Zustand.

#### 18 Seien Sie stets aufmerksam

- ⚠ Achten Sie darauf, was Sie tun. Gehen Sie mit Vernunft an die Arbeit. Benutzen Sie das Elektrowerkzeug nicht, wenn Sie unkonzentriert sind.

#### 19 Überprüfen Sie das Elektrowerkzeug auf eventuelle Beschädigungen

- Vor weiterem Gebrauch des Elektrowerkzeugs müssen Schutzvorrichtungen oder leicht beschädigte Teile sorgfältig auf ihre einwandfreie und bestimmungsgemäße Funktion untersucht werden.
- Überprüfen Sie, ob die beweglichen Teile einwandfrei funktionieren und nicht klemmen oder ob Teile beschädigt sind. Sämtliche Teile müssen richtig montiert sein und alle Bedingungen erfüllen, um den einwandfreien Betrieb des Elektrowerkzeugs zu gewährleisten.
- Die bewegliche Schutzhaube darf in geöffnetem Zustand nicht festgeklemmt werden.
- Beschädigte Schutzvorrichtungen und Teile müssen bestimmungsgemäß durch eine anerkannte Fachwerkstatt repariert oder ausgewechselt werden, soweit nichts anderes in der Bedienungsanleitung angegeben ist.
- Beschädigte Schalter müssen bei einer Kundendienstwerkstatt ersetzt werden.
- Benutzen Sie keine fehlerhaften oder beschädigten Anschlussleitungen.
- Benutzen Sie keine Elektrowerkzeuge, bei denen sich der Schalter nicht ein- und ausschalten lässt.

#### 20 ACHTUNG!

- Bei Doppelgehrungsschnitten ist besondere Vorsicht geboten.

#### 21 ACHTUNG!

- Der Gebrauch anderer Einsatzwerkzeuge und anderen Zubehörs kann eine Verletzungsgefahr für Sie bedeuten.

#### 22 Lassen Sie Ihr Elektrowerkzeug durch eine Elektrofachkraft reparieren

- Dieses Elektrowerkzeug entspricht den einschlägigen Sicherheitsbestimmungen. Reparaturen dürfen nur von einer Elektrofachkraft ausgeführt werden, indem Originalersatzteile verwendet werden; anderenfalls können Unfälle für den Benutzer entstehen.

#### 23 Verwenden Sie das Kabel nicht für Zwecke, für die es nicht bestimmt ist.

- Benutzen Sie das Kabel nicht, um den Stecker aus der Steckdose zu ziehen. Schützen Sie das Kabel vor Hitze, Öl und scharfen Kanten.

## ZUSÄTZLICHE SICHERHEITSHINWEISE

### 1 Sicherheitsvorkehrungen

- ⚠ **Warnung!** Beschädigte, rissige oder deformierte Sägeblätter nicht verwenden.
- Tauschen Sie einen abgenutzten Tischeinsatz aus.
- Verwenden Sie nur vom Hersteller empfohlene Sägeblätter, die EN 847-1 entsprechen.
- ⚠ **Warnung!** Achten Sie beim Wechseln des Sägeblattes darauf, dass die Schnittbreite nicht kleiner und die Stammblattdicke des Sägeblattes nicht größer ist als die Dicke des Spaltkeiles!
- Achten Sie darauf, dass ein für den zu schneidenden Werkstoff geeignetes Sägeblatt ausgewählt wird.
- Tragen Sie eine geeignete persönliche Schutzausrüstung.  
Dies schließt ein:

Gehörschutz zur Verminderung des Risikos schwerhörig zu werden,

Atemschutz zur Verminderung des Risikos gefährlichen Staub einzuatmen.

- Tragen Sie beim Hantieren mit Sägeblättern und rauen Werkstoffen Handschuhe.
- Tragen Sie Sägeblätter, wann immer praktikabel, in einem Behältnis.
- Tragen Sie eine Schutzbrille. Während der Arbeit entstehende Funken oder aus dem Gerät heraustretende Splitter, Späne und Stäube können Sichtverlust bewirken.
- Schließen Sie das Elektrowerkzeug beim Sägen von Holz an eine Staubauffangeinrichtung an. Die Staubbefreiung wird unter anderem durch die Art des zu bearbeitenden Werkstoffs, die Bedeutung lokaler Abscheidung (Erfassung oder Quelle) und die richtige Einstellung von Hauben/Leitblechen/Führungen beeinflusst.
- Verwenden Sie keine Sägeblätter aus hochlegiertem Schnellarbeitsstahl (HSS-Stahl).
- Bewahren Sie den Schiebstock oder das Schiebeholz bei Nichtbenutzung immer an dem Elektrowerkzeug in seinem Halter auf.

### 2 Wartung und Instandhaltung

- Ziehen Sie bei jeglichen Einstell- und Wartungsarbeiten den Netzstecker.
- Die Lärmverursachung wird von verschiedenen Faktoren beeinflusst, unter anderem von der Beschaffenheit der Sägeblätter, Zustand von Sägeblatt und Elektrowerkzeug. Verwenden Sie nach Möglichkeit Sägeblätter, die zur Verringerung der Geräuschentwicklung konstruiert wurden, warten Sie das Elektrowerkzeug und Werkzeugaufsätze regelmäßig und setzen Sie diese gegebenenfalls instand, um Lärm zu reduzieren.
- Melden Sie Fehler an dem Elektrowerkzeug, Schutzeinrichtungen oder dem Werkzeugaufsatz sobald diese entdeckt wurden, der für die Sicherheit verantwortlichen Person.

### 3 Sicheres Arbeiten

- Verwenden Sie den Schiebstock oder den Handgriff mit Schiebeholz, um das Werkstück sicher am Sägeblatt vorbeizuführen.
- Stellen Sie sicher, dass immer der Spaltkeil verwendet wird und dieser richtig eingestellt ist.
- Obere Sägeblattschutzvorrichtung verwenden und richtig einstellen.
- Verwenden Sie nur Sägeblätter, deren höchstzulässige Drehzahl nicht geringer ist als die maximale Spindeldrehzahl des Einsatzwerkzeuges und die für den zu schneidenden Werkstoff geeignet sind.

- Falzen oder Nuten nicht durchführen, ohne dass eine geeignete Schutzvorrichtung, wie z. B. eine Tunnelschutzvorrichtung, über dem Säge Tisch angebracht ist.
- Kreissägen dürfen nicht zum Schlitzen (im Werkstück beendete Nut) verwendet werden.
- Verwenden Sie beim Transportieren des Elektrowerkzeuges nur die Transportvorrichtungen. Verwenden Sie niemals die Schutzvorrichtungen für Handhabung oder Transport.
- Achten Sie darauf, dass während des Transportes der obere Teil des Sägeblattes abgedeckt ist, beispielsweise durch die Schutzvorrichtung.
- Darauf achten, nur solche Distanzscheiben und Spindelringe zu verwenden, die für den vom Hersteller angegebenen Zweck geeignet sind.
- Der Fußboden im Umkreis der Maschine muss eben, sauber und frei von losen Partikeln, wie z. B. Spänen und Schnittresten, sein.
- Arbeitsstellung stets seitlich vom Sägeblatt.
- Keine Schnittreste oder sonstige Werkstücke aus dem Schnittbereich entfernen, so lange die Maschine läuft und das Sägeaggregat sich noch nicht in der Ruhestellung befindet.
- Darauf achten, dass die Maschine, wenn irgend möglich, immer an einer Werkbank oder einem Tisch befestigt ist.
- Lange Werkstücke gegen Abkippen am Ende des Schneidvorgangs sichern (z. B. Abrollständer oder Rollbock).
- **⚠ Achtung!** Entfernen Sie nie lose Splitter, Späne oder eingeklemmte Holzteile bei laufendem Sägeblatt.
  - Zum Beheben von Störungen oder zum Entfernen eingeklemmter Holzstücke die Maschine ausschalten. - **Netzstecker ziehen** -
  - Umrüstungen, sowie Einstell-, Mess-, und Reinigungsarbeiten nur bei abgeschaltetem Motor durchführen. - **Netzstecker ziehen** -
  - Überprüfen Sie vor dem Einschalten, dass die Schlüssel und Einstellwerkzeuge entfernt sind.

**Warnung!** Dieses Elektrowerkzeug erzeugt während des Betriebs ein elektromagnetisches Feld. Dieses Feld kann unter bestimmten Umständen aktive oder passive medizinische Implantate beeinträchtigen. Um die Gefahr von ernsthaften oder tödlichen Verletzungen zu verringern, empfehlen wir Personen mit medizinischen Implantaten ihren Arzt und den Hersteller vom medizinischen Implantat zu konsultieren, bevor das Elektrowerkzeug bedient wird.

#### SICHERHEITSHINWEISE FÜR DEN UMGANG MIT SÄGEBLÄTTERN

- 1 Setzen Sie nur Einsatzwerkzeuge ein, wenn Sie den Umgang damit beherrschen.
- 2 Beachten Sie die Höchstdrehzahl. Die auf dem Einsatzwerkzeug angegebene Höchstdrehzahl darf nicht überschritten werden. Halten Sie, falls angegeben, den Drehzahlbereich ein.
- 3 Beachten Sie die Motor- Sägeblatt- Drehrichtung.
- 4 Verwenden Sie keine Einsatzwerkzeuge mit Rissen. Mustern Sie gerissene Einsatzwerkzeuge aus. Eine Instandsetzung ist nicht zulässig.
- 5 Reinigen Sie die Spannflächen von Verschmutzungen, Fett, Öl und Wasser.
- 6 Verwenden Sie keine losen Reduzierringe oder -buchsen zum Reduzieren von Bohrungen bei Kreissägeblättern.
- 7 Achten Sie darauf, dass fixierte Reduzierringe zum Sichern des Einsatzwerkzeuges den gleichen Durchmesser und mindestens 1/3 des Schnittdurchmessers haben.

- 8 Stellen Sie sicher, dass fixierte Reduzierringe parallel zueinander sind.
- 9 Handhaben Sie Einsatzwerkzeuge mit Vorsicht. Bewahren Sie diese am besten in der Originalverpackung oder speziellen Behältnissen auf. Tragen Sie Schutzhandschuhe, um die Griffsicherheit zu verbessern und das Verletzungsrisiko weiter zu mindern.
- 10 Stellen Sie vor der Benutzung von Einsatzwerkzeugen sicher, dass alle Schutzvorrichtungen ordnungsgemäß befestigt sind.
- 11 Vergewissern Sie sich vor dem Einsatz, dass das von Ihnen benutzte Einsatzwerkzeug den technischen Anforderungen dieses Elektrowerkzeuges entspricht und ordnungsgemäß befestigt ist.
- 12 Benutzen Sie das mitgelieferte Sägeblatt nur für Sägearbeiten in Holz, niemals zum Bearbeiten von Metallen.

#### Restrisiken

**Das Elektrowerkzeug ist nach dem Stand der Technik und den anerkannten sicherheitstechnischen Regeln gebaut. Dennoch können beim Arbeiten einzelne Restrisiken auftreten.**

- Gefährdung der Gesundheit durch Strom bei Verwendung nicht ordnungsgemäßer Elektro-Anschlussleitungen.
- Desweiteren können trotz aller getroffener Vorkehrungen nicht offensichtliche Restrisiken bestehen.
- Restrisiken können minimiert werden, wenn die „Sicherheitshinweise“ und die „Bestimmungsgemäße Verwendung“, sowie die Bedienungsanweisung insgesamt beachtet werden.
- Belasten Sie die Maschine nicht unnötig: zu starker Druck beim Sägen beschädigt das Sägeblatt schnell. Dies kann zu einer Leistungsverminderung der Maschine bei der Verarbeitung und einer Verminderung der Schnittgenauigkeit führen.
- Vermeiden Sie zufällige Inbetriebsetzungen der Maschine: beim Einführen des Steckers in die Steckdose darf die Betriebstaste nicht gedrückt werden.
- Verwenden Sie das Werkzeug, das in diesem Handbuch empfohlen wird. So erreichen Sie, dass Ihre Säge optimale Leistungen erbringt.
- Halten Sie Ihre Hände vom Arbeitsbereich fern, wenn die Maschine in Betrieb ist.

Bevor Sie Einstell- oder Wartungsarbeiten vornehmen, schalten Sie das Gerät ab und ziehen den Netzstecker.

## 6. Technische Daten

Wechselstrommotor	230-240 V~ 50Hz
Leistung	2000 Watt
Betriebsart	S6 25%*
Leerlaufdrehzahl	5000 min <sup>-1</sup>
Hartmetallsägeblatt	ø 250 x ø 30 x 2,8 mm
Anzahl der Zähne	24
Dicke Spaltkeil	2 mm
Tischgröße	940 x 642 mm
Schnitthöhe max. 90°	85 mm
Schnitthöhe max. 45°	65 mm
Höhenverstellung	0 - 85 mm
Sägeblatt schwenkbar	0 - 45°
Absauganschluß	ø 35 mm
Gewicht ca.	20,0 kg

\* Betriebsart S6 25%: Durchlaufbetrieb mit Aussetzbelastung (Spieldauer 10 min). Um den Motor nicht unzulässig zu erwärmen darf der Motor 25% der Spieldauer mit der angegebenen Nennleistung betrieben werden und muss anschließend 75% der Spieldauer ohne Last weiterlaufen.

## Geräuschwerte

Die Geräuschwerte wurden entsprechend EN 61029 ermittelt.

Schalldruckpegel L <sub>PA</sub>	91,0 dB(A)
Unsicherheit K <sub>PA</sub>	3 dB
Schalleistungspegel L <sub>WA</sub>	104,0 dB(A)
Unsicherheit K <sub>WA</sub>	3 dB

### Tragen Sie einen Gehörschutz.

Die Einwirkung von Lärm kann Gehörverlust bewirken. Schwingungsgesamtwerte (Vektorsumme dreier Richtungen) ermittelt entsprechend EN 61029.

## 7. Vor Inbetriebnahme

- Die Maschine muss standsicher aufgestellt werden, d.h. auf einer Werkbank, dem Untergestell o. ä. festschrauben.
- Vor Inbetriebnahme müssen alle Abdeckungen und Sicherheitsvorrichtungen ordnungsgemäß montiert sein.
- Das Sägeblatt muss frei laufen können.
- Bei bereits bearbeitetem Holz auf Fremdkörper, wie z.B. Nägel oder Schrauben, usw. achten.
- Bevor Sie den Ein-/Ausschalter betätigen, vergewissern Sie sich, ob das Sägeblatt richtig montiert ist und bewegliche Teile leichtgängig sind.
- Überzeugen Sie sich vor dem Anschließen der Maschine, dass die Daten auf dem Typenschild mit den Netzdaten übereinstimmen.
- Schließen Sie die Maschine nur an eine ordnungsgemäß installierte Schutzkontakt-Steckdose an, die mit mindestens 16A abgesichert ist.

## 8. Aufbau und Bedienung

**Achtung! Vor allen Wartungs- Umrüst- und Montagearbeiten an der Kreissäge ist der Netzstecker zu ziehen.**

Legen Sie alle mitgelieferten Teile auf eine flache Oberfläche. Gruppieren Sie gleiche Teile.

**Hinweis:** Wenn Verbindungen mit einer Schraube (Rundkopf/oder Sechskant), Sechskantmutter und Unterlegscheibe gesichert werden, muss die Unterlegscheibe unter der Mutter angebracht werden.

Stecken Sie Schrauben jeweils von außen nach innen ein, sichern Sie Verbindungen mit Muttern von innen.

**Hinweis:** Ziehen Sie die Muttern und Schrauben während der Montage nur so weit an, dass diese nicht herabfallen können.

Wenn Sie die Muttern und Schrauben bereits vor der Endmontage an-/festziehen, kann die Endmontage nicht durchgeführt werden.

### 8.1 Tischverbreiterung montieren (Abb. 5)

1. Die Säge umdrehen und mit dem Tisch nach unten auf den Boden stellen.
2. Tischverbreiterung (8) eben mit dem Sägetisch (1) ausrichten.
3. Tischverbreiterung (8) am Sägetisch (1) mittels der Sechskantschrauben (19) und Federscheiben (20a), Scheiben (20b) und Sechskantmutter (20) locker befestigen. Wiederholen Sie den Vorgang auf der gegenüberliegenden Seite.
4. Schrauben Sie die Stützstreben (22) mit den Sechskantschrauben (19), Federring (20a), Scheiben (20b) an die Tischverbreiterungen (8).
5. Anschließend sämtliche Schrauben festziehen.

### 8.2 Montage Gestell (Abb.6-7.1)

1. Die vier Standbeine (18) zusammen mit den Stützstreben (22) und mit den Sechskantschrauben (19), den Federscheiben (20a) und den Scheiben (20b) an der Säge anschrauben (Abb. 6). Verwenden Sie hierfür den mitgelieferten Sägeblattschlüssel (21a). (Abb.6).
2. Nun die Gummifüße (16a) auf die Standbeine (16) aufstecken (Abb. 6.1).
3. Jetzt die lange Mittelstrebe (18) und die kurze Mittelstrebe (17) mit den Sechskantschrauben (19) und den Sechskantmutter (20) an den Standbeinen (16) verschrauben. **Achten Sie darauf, dass jeweils die gleichen Streben sich gegenüberliegen. Die langen Mittelstreben (18 - mit „B“ gekennzeichnet) müssen parallel zur Bedienerseite der Säge angebracht werden.** (Abb. 7).
4. An den Bohrungen in den hinteren Standbeinen die Standbügel (16b) mit jeweils 2 Sechskantschrauben (19), Federscheiben (20a), Scheiben (20b) und Sechskantmutter (20) locker befestigen. (Abb.7.1)  
**Achtung!**  
**Beide Standbügel müssen an der Rückseite der Maschine befestigt werden!**
5. Anschließend sämtliche Schrauben und Muttern des Untergestells festschrauben.

### 8.3 Spaltkeil einstellen / montieren (Abb. 8-10)

**⚠ Achtung! Netzstecker ziehen!**  
**Die Einstellung des Spaltkeils (6) muss vor der Inbetriebnahme überprüft werden.**

1. Sägeblatt (3) auf max. Schnitttiefe einstellen, in die 0° Stellung bringen und arretieren.
2. Schraube (23) der Tischeinlage (2) mithilfe eines Kreuzschraubendrehers lösen und Tischeinlage herausnehmen (Abb.8).
3. Der Abstand zwischen Sägeblatt (3) und Spaltkeil (6) soll max. 5 mm betragen. (Abb. 9)
4. Die Befestigungsschraube (24) lockern und den Spaltkeil (6) herausziehen bis auf der richtige Abstand eingestellt ist (Abb.10)

- Die Befestigungsschraube (24) wieder festziehen und Tischeinlage (2) montieren.

#### 8.4 Sägeblattschutz montieren / demontieren (Abb. 11-12)

- Sägeblattschutz (6) samt Schraube (25) von oben auf den Spaltkeil (6) aufsetzen, so dass die Schraube fest im Langloch des Spaltkeils (6) sitzt.
  - Schraube (25) nicht zu fest anziehen; der Sägeblattschutz (6) muss frei beweglich bleiben.
  - Absaugschlauch (5) auf den Absaugadapter (26) und den Absaugstutzen des Sägeblattschutzes (4) stecken. Eine geeignete Späneabsauganlage am Absaugadapter (26) anschließen.
  - Die Demontage erfolgt in umgekehrter Reihenfolge.
- Achtung!**  
Vor Sägebeginn muss der Sägeblattschutz (4) auf das Sägegut abgesenkt werden.

#### 8.5 Tischeinlage austauschen (Abb. 8)

- Bei Verschleiß oder Beschädigung ist die Tischeinlage (2) zu tauschen, ansonsten besteht erhöhte Verletzungsgefahr.
- Die Schraube (23) mithilfe eines Kreuzschraubendrehers entfernen.
- Die verschlissene Tischeinlage (2) herausnehmen.
- Die Montage der neuen Tischeinlage erfolgt in umgekehrter Reihenfolge.

#### 8.6 Montage/Wechsel des Sägeblattes (Abb. 13)

- Achtung! Netzstecker ziehen und Schutzhandschuhe tragen.**
  - Sägeblattschutz (4) demontieren (siehe 8.4)
  - Die Tischeinlage (2) entfernen (siehe 8.5)
  - Mutter lösen, indem man einen Sägeblattschlüssel (21a) an der Mutter ansetzt und mit einem weiteren Sägeblattschlüssel (21b) an der Motorwelle gegenhält (siehe Abb. 22).
  - Achtung!** Mutter in Rotationsrichtung des Sägeblattes drehen.
  - Äußeren Flansch abnehmen und altes Sägeblatt inneren Flansch abziehen.
  - Sägeblattflansche vor der Montage des neuen Sägeblattes sorgfältig mit einer Drahtbürste reinigen.
  - Das neue Sägeblatt in umgekehrter Reihenfolge wieder einsetzen und festziehen.
- Achtung! Laufrichtung beachten, die Schnittschräge der Zähne muss in Laufrichtung, d.h. nach vorne zeigen.**
- Tischeinlage (2) sowie Sägeblattschutz (4) wieder montieren und einstellen (siehe 8.4 und 8.5)
  - Bevor Sie mit der Säge wieder arbeiten, ist die Funktionsfähigkeit der Schutzeinrichtungen zu prüfen.

## 9. Bedienung

#### 9.1 Ein-, Ausschalten (Abb.14)

- Durch Drücken des grünen Tasters „I“ (11) kann die Säge eingeschaltet werden. Vor Beginn des Sägens abwarten, bis das Sägeblatt seine maximale Drehzahl erreicht hat.
- Um die Säge wieder auszuschalten, muss der rote Taster „0“ (11) gedrückt werden.

#### 9.2 Einstellen der Schnitttiefe (Abb.14)

Durch Drehen des Handrades für Höhenverstellung (12), kann das Sägeblatt (3) auf die gewünschte Schnitttiefe (stufenlos) eingestellt werden.

- Entgegen dem Uhrzeigersinn: kleinere Schnitttiefe
- Im Uhrzeigersinn: größere Schnitttiefe

Überprüfen Sie die Einstellung anhand eines Probesschnittes.

#### 9.3 Winkeleinstellung (Abb.14)

Mit der Tischkreissäge können Schrägschnitte nach links von 0°-45° zur Anschlagsschiene ausgeführt werden.

△ Prüfen Sie vor jedem Schnitt, dass zwischen der Anschlagsschiene (e), Querschneidlehre (13) und dem Sägeblatt (5) keine Kollision möglich ist.

- Feststellgriff (13) lösen
- Durch Eindrücken und Drehen des Handrades (12) das gewünschte Winkelmaß an der Skala einstellen.
- Feststellgriff (13) in gewünschter Winkelstellung arretieren.

#### 9.4 Arbeiten mit dem Parallelanschlag

##### 9.4.1 Einstellen der Anschlaghöhe (Abb. 15-16)

- Die Anschlagsschiene (27) des Parallelanschlages (15) besitzt zwei verschiedenen hohe Führungsflächen.
- Je nach Dicke der zu schneidenden Materialien muss die Anschlagsschiene (27) nach Abb. 16, für dickes Material (über 25 mm Werkstückdicke) und nach Abb. 15 für dünnes Material (unter 25 mm Werkstückdicke) verwendet werden.

##### 9.4.2 Anschlagsschiene drehen (Abb. 15-16)

- Lockern Sie zum Drehen der Anschlagsschiene (27) zuerst die Flügelmuttern (28).
- Nun kann die Anschlagsschiene (27) von der Führungsschiene (29) abgezogen und mit der entsprechenden Führung wieder über diese geschoben werden.
- Ziehen Sie die Flügelmuttern (28) wieder an.
- Die Anschlagsschiene (27) kann je nach Bedarf links oder rechts von der Führungsschiene (29) angebracht werden. Montieren Sie hierzu nur die Schrauben von der anderen Seite der Führungsschiene (29)

##### 9.4.3 Einstellen der Schnittbreite (Abb. 17)

- Beim Längsschneiden von Holzteilen muss der Parallelanschlag (15) verwendet werden.
- Der Parallelanschlag (15) sollte auf der rechten Seite des Sägeblattes (3) montiert werden.
- Den Parallelanschlag (15) von oben auf die Führungsschiene für Parallelanschlag (14) setzen.
- Auf der Führungsschiene für Parallelanschlag (14) befinden sich 2 Skalen, welche den Abstand zwischen Parallelanschlag (15) und Sägeblatt (3) anzeigen.
- Wählen Sie abhängig davon, ob die Anschlagsschiene (27) für die Bearbeitung von dickem oder dünnem Material gedreht ist, die passende Skala:  
Hohe Anschlagsschiene (dickes Material):  
Niedrige Anschlagsschiene (dünn Material):
- Parallelanschlag (15) auf das gewünschte Maß am Schauglas einstellen und mit dem Exzenterhebel für Parallelanschlag (30) fixieren.

#### 9.5 Queranschlag (Abb. 18)

- Queranschlag (13) in eine Nut (31) des Sägeblattes schieben.
- Griffschraube (32) lockern.
- Queranschlag (7) drehen, bis das gewünschte Winkelmaß eingestellt ist. Der Pfeil am Queranschlag zeigt den eingestellten Winkel.
- Rändelschraube (32) wieder festziehen.
- Die Anschlagsschiene (34) kann am Queranschlag (13) verschoben werden. Lösen Sie hierzu die Muttern (33) und schieben die Anschlagsschiene (34) in die gewünschte Position. Ziehen Sie die Muttern (34) wieder an

### Achtung!

- Anschlagschiene (34) nicht zu weit in Richtung Sägeblatt schieben.
- Der Abstand zwischen Anschlagschiene (34) und Sägeblatt (3) sollte ca. 2 cm betragen.

## 10. Betrieb

### Arbeitshinweise

Nach jeder neuen Einstellung empfehlen wir einen Probearbeit, um die eingestellten Maße zu überprüfen. Nach dem Einschalten der Säge abwarten, bis das Sägeblatt seine max. Drehzahl erreicht hat, bevor Sie den Schnitt durchführen.

Lange Werkstücke gegen Abkippen am Ende des Schneidvorganges sichern (z.B. Abrollständer etc.)  
Achtung beim Einschneiden.

Betreiben Sie das Gerät nur mit Absaugung. Überprüfen und reinigen Sie regelmäßig die Absaugkanäle.

Eignung der Sägeblätter:

- 24 Zähne: weiche Materialien, hohe Spanabnahme, grobes Schnittbild
- 48 Zähne: harte Materialien, geringere Spanabnahme, feineres Schnittbild

### 10.1 Ausführen von Längsschnitten (Abb. 19)

Hierbei wird ein Werkstück in seiner Längsrichtung durchgeschnitten.

Eine Kante des Werkstücks wird gegen den Parallelanschlag (15) gedrückt, während die flache Seite auf dem Sägeblatt (1) aufliegt.

Der Sägeblattschutz (4) muss immer auf das Werkstück abgesenkt werden.

Die Arbeitsstellung beim Längsschnitt darf nie in einer Linie mit dem Schnittverlauf sein.

- Parallelanschlag (15) entsprechend der Werkstückhöhe und der gewünschten Breite einstellen. (siehe 9.4)
- Säge einschalten
- Hände mit geschlossenen Fingern flach auf das Werkstück legen und Werkstück am Parallelanschlag (15) entlang in das Sägeblatt (3) schieben.
- Seitliche Führung mit der linken oder rechten Hand (je nach Position des Parallelanschlages) nur bis zur Vorderkante des Sägeblattschutzes (4).
- Werkstück immer bis zum Ende des Spaltkeils (6) durchschieben.
- Der Schnittabfall bleibt auf dem Sägeblatt (1) liegen, bis sich das Sägeblatt (3) wieder in Ruhestellung befindet.
- Lange Werkstücke gegen Abkippen am Ende des Schneidvorganges sichern! (z.B. Abrollständer etc.)

### 10.1.1 Schneiden schmaler Werkstücke (Abb. 20)

Längsschnitte von Werkstücken mit einer Breite von weniger als 120 mm müssen unbedingt unter Zuhilfenahme eines Schiebstockes (9) durchgeführt werden. Schiebstock ist im Lieferumfang enthalten. Verschlissenen bzw. beschädigten Schiebstock umgehend austauschen.

- Den Parallelanschlag entsprechend der vorgesehenen Werkstückbreite einstellen. (siehe 9.4)
- Werkstück mit beiden Händen vorschieben, im Bereich des Sägeblattes unbedingt einen Schiebstock (9) als Schubhilfe verwenden.
- Werkstück immer bis zum Ende des Spaltkeils durchschieben.

⚠ Achtung! Bei kurzen Werkstücken ist der Schiebstock schon bei Schnittbeginn zu verwenden.

### 10.1.2 Ausführen von Schrägschnitten (Abb. 21)

Schrägschnitte werden grundsätzlich unter der Verwendung des Parallelanschlages (15) durchgeführt.

- Sägeblatt auf das gewünschte Winkelmaß einstellen. (siehe 9.3)
- Parallelanschlag (15) je nach Werkstückbreite und -höhe einstellen (siehe 9.4)
- Schnitt entsprechend der Werkstückbreite durchführen (siehe 10.1)

### 10.2 Ausführung von Querschnitten (Abb. 22)

Queranschlag (7) in eine der beiden Nuten (31a/b) des Sägeblattes schieben und auf das gewünschte Winkelmaß einstellen (siehe 9.5). Sollte das Sägeblatt (3) zusätzlich schräg gestellt werden, dann ist die Nut (31a) zu verwenden, welche Ihre Hand und den Queranschlag nicht mit dem Sägeblattschutz in Kontakt kommen lässt.

- Anschlagschiene verwenden.
- Werkstück fest gegen den Queranschlag (7) drücken.
- Säge einschalten.
- Queranschlag (7) und Werkstück in Richtung des Sägeblattes schieben, um den Schnitt auszuführen.
- **Achtung:**  
**Halten Sie immer das geführte Werkstück fest, nie das freie Werkstück, welches abgeschnitten wird.**
- Queranschlag (7) immer so weit vorschieben, bis das Werkstück vollständig durchgeschnitten ist.
- Säge wieder ausschalten. Sägeabfall erst entfernen, wenn das Sägeblatt stillsteht.

### 10.3 Schneiden von Spanplatten

Um ein Ausbrechen der Schnittkanten beim Schneiden von Spanplatten zu verhindern, sollte das Sägeblatt (3) nicht höher als 5 mm über Werkstückdicke eingestellt werden (siehe auch Punkt 9.2).

## 11. Transport

1. Schalten Sie das Elektrowerkzeug vor jeglichem Transport aus und trennen Sie es von der Stromversorgung.
2. Tragen Sie das Elektrowerkzeug mindestens zu zweit, fassen Sie nicht an den Tischverbreiterungen an.
3. Schützen Sie das Elektrowerkzeug vor Schlägen, Stößen und starken Vibrationen, z.B. beim Transport in Fahrzeugen.
4. Sichern Sie das Elektrowerkzeug gegen Kippen und Verrutschen.
5. Verwenden Sie Schutzvorrichtungen niemals zur Handhabung oder Transport.

## 12. Wartung

⚠ **Warnung!** Vor jeglicher Einstellung, Instandhaltung oder Instandsetzung Netzstecker ziehen!

### 12.1 Allgemeine Wartungsmaßnahmen

- Halten Sie Schutzvorrichtungen, Luftschlitze und Motorgehäuse so staub- und schmutzfrei wie möglich. Reiben Sie das Gerät mit einem sauberen Tuch ab oder blasen Sie es mit Druckluft bei niedrigem Druck aus.
- Wir empfehlen, dass Sie das Gerät direkt nach jeder Benutzung reinigen.
- Reinigen Sie das Gerät regelmäßig mit einem feuchten Tuch und etwas Schmierseife. Verwenden Sie keine Reinigungs- oder Lösungsmittel; diese könnten die Kunststoffteile des Gerätes angreifen. Achten Sie darauf, dass kein Wasser in das Geräteinnere gelangen kann.

- Ölen Sie zur Verlängerung des Werkzeuglebens einmal pro Monat die Drehteile. Ölen Sie nicht den Motor.

### 12.2 Kohlebürsten

- Bei übermäßiger Funkenbildung lassen Sie die Kohlebürsten durch eine Elektrofachkraft überprüfen. Achtung! Die Kohlebürsten dürfen nur von einer Elektrofachkraft ausgewechselt werden.

## 13. Lagerung

Lagern Sie das Gerät und dessen Zubehör an einem dunklen, trockenen und frostfreiem sowie für Kinder unzugänglichem Ort. Die optimale Lagertemperatur liegt zwischen 5 und 30°C.

Bewahren Sie das Elektrowerkzeug in der Originalverpackung auf.

Decken Sie das Elektrowerkzeug ab, um es vor Staub oder Feuchtigkeit zu schützen.

Sägeblätter und Schlüssel, die nicht im Gebrauch sind, können wie in Abb.23 verstaut werden.

Bewahren Sie die Bedienungsanleitung bei dem Elektrowerkzeug auf.

## 14. Elektrischer Anschluss

**Der installierte Elektromotor ist betriebsfertig angeschlossen. Der Anschluss entspricht den einschlägigen VDE- und DIN-Bestimmungen. Der kundenseitige Netzanschluss sowie die verwendete Verlängerungsleitung müssen diesen Vorschriften entsprechen.**

- Das Produkt erfüllt die Anforderungen der EN 61000-3-11 und unterliegt Sonderanschlußbedingungen. Das heisst, dass eine Verwendung an beliebigen frei wählbaren Anschlusspunkten nicht zulässig ist.
- Das Gerät kann bei ungünstigen Netzverhältnissen zu vorübergehenden Spannungsschwankungen führen.
- Das Produkt ist zur Verwendung nur in Anwesen vorgesehen, die eine Dauerstrombelastbarkeit des Netzes von mindestens 100 A je Phase haben und von einem Verteilernetz mit einer Nennspannung von 230V versorgt werden.
- Sie müssen als Benutzer sicherstellen, wenn nötig in Rücksprache mit Ihrem Energieversorgungsunternehmen, dass die Dauerstrombelastbarkeit des Netzes am Anschlusspunkt mit dem öffentlichen Netz für den Anschluss des Produktes ausreicht.

### Wichtige Hinweise

Bei Überlastung des Motors schaltet dieser selbständig ab. Nach einer Abkühlzeit (zeitlich unterschiedlich) lässt sich der Motor wieder einschalten.

### Schadhafte Elektro-Anschlussleitung

An elektrischen Anschlussleitungen entstehen oft Isolationsschäden.

Ursachen hierfür können sein:

- Druckstellen, wenn Anschlussleitungen durch Fenster oder Türspalten geführt werden.
- Knickstellen durch unsachgemäße Befestigung oder Führung der Anschlussleitung.

- Schnittstellen durch Überfahren der Anschlussleitung.
- Isolationsschäden durch Herausreißen aus der Wandsteckdose.

- Risse durch Alterung der Isolation.

Solch schadhafte Elektro-Anschlussleitungen dürfen nicht verwendet werden und sind aufgrund der Isolationsschäden lebensgefährlich.

Elektrische Anschlussleitungen regelmäßig auf Schäden überprüfen. Achten Sie darauf, dass beim Überprüfen die Anschlussleitung nicht am Stromnetz hängt. Elektrische Anschlussleitungen müssen den einschlägigen VDE- und DIN-Bestimmungen entsprechen.

Verwenden Sie nur Anschlussleitungen mit Kennzeichnung H05VV-F.

Ein Aufdruck der Typenbezeichnung auf dem Anschlusskabel ist Vorschrift.

### Wechselstrommotor

- Die Netzspannung muss 230 V~ betragen.
  - Verlängerungsleitungen bis 25 m Länge müssen einen Querschnitt von 1,5 Quadratmillimeter aufweisen.
- Anschlüsse und Reparaturen der elektrischen Ausrüstung dürfen nur von einer Elektro-Fachkraft durchgeführt werden.

Bei Rückfragen bitte folgende Daten angeben:

- Stromart des Motors
- Daten des Maschinen-Typschildes
- Daten des Motor-Typschildes



## 15. Störungsabhilfe

Störung	Mögliche Ursache	Abhilfe
1. Sägeblatt löst sich nach Abschalten des Motors	Befestigungsmutter zu leicht angezogen	Befestigungsmutter Rechtsgewinde anziehen
2. Motor läuft nicht an	a) Ausfall Netzsicherung	a) Netzsicherung prüfen
	b) Verlängerungsleitung defekt	b) Verlängerungsleitung austauschen
	c) Anschlüsse an Motor oder Schalter nicht in Ordnung	c) Von Elektrofachkraft prüfen lassen
	d) Motor oder Schalter defekt	d) Von Elektrokraft prüfen lassen
3. Motor falsche Drehrichtung	a) Kondensator defekt	a) Von Elektrofachkraft prüfen lassen
	b) Falschanschluss	b) Von Elektrofachkraft Polarität der Wandsteckdose tauschen lassen
4. Motor bringt keine Leistung, die Sicherung spricht an	a) Querschnitt der Verlängerungsleitung nicht ausreichend	a) siehe Elektrischer Anschluss
	b) Überlastung durch stumpfes Sägeblatt	b) Sägeblatt wechseln
5. Brandflächen an der Schnittfläche	a) stumpfes Sägeblatt	a) Sägeblatt schärfen, austauschen
	b) falsches Sägeblatt	b) Sägeblatt austauschen

## Explanation of the symbols on the equipment

	<p>(GB)</p>	<p>Warning! Danger to life, risk of injury or damage to the tool are possible by ignoring!.</p>
	<p>(GB)</p>	<p>Caution - Read the operating instructions to reduce the risk of inquiry</p>
	<p>(GB)</p>	<p>Wear safety goggles!</p>
	<p>(GB)</p>	<p>Wear ear-muffs!</p>
	<p>(GB)</p>	<p>Wear a breathing mask!</p>
	<p>(GB)</p>	<p>Important! Risk of injury. Never reach into the running saw blade!</p>
	<p>(GB)</p>	<p>protection class II</p>

## 1. Introduction

### MANUFACTURER:

schepach  
 Fabrikation von Holzbearbeitungsmaschine GmbH  
 Günzburger Straße 69  
 D-89335 Ichenhausen

### DEAR CUSTOMER,

We hope your new tool brings you much enjoyment and success.

### NOTE:

According to the applicable product liability laws, the manufacturer of the device does not assume liability for damages to the product or damages caused by the product that occurs due to:

- Improper handling,
- Non-compliance of the operating instructions,
- Repairs by third parties, not by authorized service technicians,
- Installation and replacement of non-original spare parts,
- Application other than specified,
- A breakdown of the electrical system that occurs due to the non-compliance of the electric regulations and VDE regulations 0100, DIN 57113 / VDE0113.

### WE RECOMMEND:

Read through the complete text in the operating instructions before installing and commissioning the device. The operating instructions are intended to help the user to become familiar with the machine and take advantage of its application possibilities in accordance with the recommendations. The operating instructions contain important information on how to operate the machine safely, professionally and economically, how to avoid danger, costly repairs, reduce downtimes and how to increase reliability and service life of the machine.

In addition to the safety regulations in the operating instructions, you have to meet the applicable regulations that apply for the operation of the machine in your country. Keep the operating instructions package with the machine at all times and store it in a plastic cover to protect it from dirt and moisture. Read the instruction manual each time before operating the machine and carefully follow its information. The machine can only be operated by persons who were instructed concerning the operation of the machine and who are informed about the associated dangers. The minimum age requirement must be complied with. In addition to the safety requirements in these operating instructions and your country's applicable regulations, you should observe the generally recognized technical rules concerning the operation of woodworking machines.

## 2. Device Description (Abb.1-4)

1. Saw bench
2. Bench insert
3. Saw blade
4. Saw blade guard
5. Suction hose
6. Riving knife
7. Transverse stop
8. Bench extension
9. Push stick
10. Underframe
11. On/Off switch
12. Hand wheel
13. Locking handle
14. Guide rail
15. Rip fence
16. Legs
- 16a Rubber feet
- 16b Support frame
17. Long crossbar
18. Short centre brace
19. Hexagon head bolt
20. Hexagon head nut
21. Saw blade spanner
- 21a Spring ring
- 21b Washer
22. Support strut

## 3. Unpacking

- Open the packaging and remove the device carefully.
- Remove the packaging material as well as the packaging and transport bracing (if available).
- Check that the delivery is complete.
- Check the device and accessory parts for transport damage.
- If possible, store the packaging until the warranty period has expired.

### ATTENTION

**The device and packaging materials are not toys! Children must not be allowed to play with plastic bags, film and small parts! There is a risk of swallowing and suffocation!**

## 4. Intended use

The bench-type circular saw is designed for the slitting and cross-cutting of all types of timber, commensurate with the machine's size.

The machine is not to be used for cutting any type of roundwood.

The machine is to be used only for its prescribed purpose. Any use other than that mentioned is considered to be a case of misuse. The user/operator and not the manufacturer shall be liable for any damage or injury resulting such cases of misuse.

The machine is to be operated only with suitable saw blades. It is prohibited to use any type of cutting-off wheel. To use the machine properly you must also observe the safety regulations, the assembly instructions and the operating instructions to be found in this manual. All persons who use and service the machine have to be acquainted with this manual and must be informed about its potential hazards. It is also imperative to observe the accident prevention regulations in force in your area. The same applies for the general rules of occupational health and safety.

⚠ Important!

When using the equipment, a few safety precautions must be observed to avoid injuries and damage. Please read the complete operating instructions and safety regulations with due care. Keep this manual in a safe place, so that the information is available at all times. If you give the equipment to any other person, hand over these operating instructions and safety regulations as well. We cannot accept any liability for damage or accidents which arise due to a failure to follow these instructions and the safety instructions.

The manufacturer shall not be liable for any changes made to the machine nor for any damage resulting from such changes.

Even when the machine is used as prescribed it is still impossible to eliminate certain residual risk factors.

The following hazards may arise in connection with the machine's construction and design:

- Contact with the saw blade in the uncovered saw zone.
- Reaching into the running saw blade (cut injuries).
- Kick-back of workpieces and parts of workpieces
- Saw blade fracturing.
- Catapulting of faulty carbide tips from the saw blade.
- Damage to hearing if essential ear-muffs are not worn.
- Harmful emissions of wood dust when the machine is used in closed rooms.

Please note that our equipment has not been designed for use in commercial, trade or industrial applications. Our warranty will be voided if the machine is used in commercial, trade or industrial businesses or for equivalent purposes.

## 5. Safety information

⚠ **Attention!** The following basic safety measures must be observed when using electric tools for protection against electric shock, and the risk of injury and fire. Read all these notices before using the electric tool and keep the safety instructions for later reference.

### Safe work

#### 1 Keep the work area orderly

- Disorder in the work area can lead to accidents.

#### 2 Take environmental influences into account

- Do not expose electric tools to rain.
- Do not use electric tools in a damp or wet environment.
- Make sure that the work area is well-illuminated.
- Do not use electric tools where there is a risk of fire or explosion.

#### 3 Protect yourself from electric shock

- Avoid physical contact with earthed parts (e.g. pipes, radiators, electric ranges, cooling units).

#### 4 Keep children away

- Do not allow other persons to touch the equipment or cable, keep them away from your work area.

#### 5 Securely store unused electric tools

- Unused electric tools should be stored in a dry, elevated or closed location out of the reach of children.

#### 6 Do not overload your electric tool

- They work better and more safely in the specified output range.

#### 7 Use the correct electric tool

- Do not use low-output electric tools for heavy work.
- Do not use the electric tool for purposes for which it is not intended. For example, do not use hand-held circular saws for the cutting of branches or logs.

- Do not use the electric tool to cut firewood.

#### 8 Wear suitable clothing

- Do not wear wide clothing or jewellery, which can become entangled in moving parts.
- When working outdoors, anti-slip footwear is recommended.
- Tie long hair back in a hair net.

#### 9 Use protective equipment

- Wear protective goggles.
- Wear a mask when carrying out dust-creating work.

#### 10 Connect the dust extraction device if you will be processing wood, materials similar to wood, or plastics.

- If connections for dust extraction and a collecting device are present, make sure that they are connected and used properly.
- When processing wood, materials similar to wood, and plastics, operation in enclosed spaces is only permitted with the use of a suitable extraction system.

#### 11 Secure the workpiece

- Use the clamping devices or a vice to hold the workpiece in place. In this manner, it is held more securely than with your hand.
- An additional support is necessary for long workpieces (table, trestle, etc.) in order to prevent the machine from tipping over.
- Always press the workpiece firmly against the working plate and stop in order to prevent bouncing and twisting of the workpiece.

#### 12 Avoid abnormal posture

- Make sure that you have secure footing and always maintain your balance.
- Avoid awkward hand positions in which a sudden slip could cause one or both hands to come into contact with the saw blade.

#### 13 Take care of your tools

- Keep cutting tools sharp and clean in order to be able to work better and more safely.
- Follow the instructions for lubrication and for tool replacement.
- Check the connection cable of the electric tool regularly and have it replaced by a recognised specialist when damaged.
- Check extension cables regularly and replace them when damaged.
- Keep the handle dry, clean and free of oil and grease.

#### 14 Pull the plug out of the outlet

- Never remove loose splinters, chips or jammed wood pieces from the running saw blade.
- During non-use of the electric tool or prior to maintenance and when replacing tools such as saw blades, bits, milling heads.
- When the saw blade is blocked due to abnormal feed force during cutting, turn the machine off and disconnect it from power supply. Remove the work piece and ensure that the saw blade runs free. Turn the machine on and start new cutting operation with reduced feed force.

#### 15 Do not leave a tool key inserted

- Before switching on, make sure that keys and adjusting tools are removed.

#### 16 Avoid inadvertent starting

- Make sure that the switch is switched off when plugging the plug into an outlet.

#### 17 Use extension cables for outdoors

- Only use approved and appropriately identified extension cables for use outdoors.
- Only use cable reels in the unrolled state.

### 18 Remain attentive

- Pay attention to what you are doing. Remain sensible when working. Do not use the electric tool when you are distracted.

### 19 Check the electric tool for potential damage

- Protective devices and other parts must be carefully inspected to ensure that they are fault-free and function as intended prior to continued use of the electric tool.
- Check whether the moving parts function faultlessly and do not jam or whether parts are damaged. All parts must be correctly mounted and all conditions must be fulfilled to ensure fault-free operation of the electric tool.
- The moving protective hood may not be fixed in the open position.
- Damaged protective devices and parts must be properly repaired or replaced by a recognised workshop, insofar as nothing different is specified in the operating manual.
- Damaged switches must be replaced at a customer service workshop.
- Do not use any faulty or damaged connection cables.
- Do not use any electric tool on which the switch cannot be switched on and off.

### 20 ATTENTION!

- Exercise elevated caution for double mitre cuts.

### 21 ATTENTION!

- The use of other insertion tools and other accessories can entail a risk of injury.

### 22 Have your electric tool repaired by a qualified electrician

- This electric tool conforms to the applicable safety regulations. Repairs may only be performed by an electrician using original spare parts. Otherwise accidents can occur.

### 23 Do not use the cable for purposes for which it is not intended

- Do not use the cable to pull the plug out of the outlet. Protect the cable from heat, oil and sharp edges.

## ADDITIONAL SAFETY INSTRUCTIONS

### 1 Safety precautions

- **Warning!** Do not use damaged, cracked or deformed saw blades.
- Replace a worn table insert.
- Only use saw blades recommended by the manufacturer which conform to EN 847-1.  
 ▲ **Warning!** Keep attention When changing the saw blade. The cutting width is not smaller and the main blade thickness of the saw blade is not greater than the thickness of the gap wedge!
- Make sure that a suitable saw blade for the material to be cut is selected.
- Wear suitable personal protective equipment. This includes:  
 Hearing protection to avoid the risk of becoming hearing impaired,  
 Respiratory protection to avoid the risk of inhaling harmful dust,
- Wear gloves when handling saw blades and rough materials.
- Carry saw blades in a container whenever practical.
- Wear goggles. Sparks generated during work or splinters, chippings and dust coming from the device can lead to loss of eyesight.

- Connect a dust collecting device to the electric tool when sawing wood. The emission of dust is influenced, among other things, by the type of material to be processed, the significance of local separation (collection or source) and the correct setting of the hood/guide plates/guides.
- Do not use saw blades made of high-speed alloy steel (HSS steel).
- In times of non-use keep the push stick or the push block with the electrical power tool in its holder at all times.

### 2 Maintenance and repair

- Pull out the mains plug for any adjustment or repair tasks.
- The generation of noise is influenced by various factors, including the characteristics of saw blades, condition of saw blade and electric tool. Use saw blades which were designed for reduced noise development, insofar as possible. Maintain the electric tool and tool attachments regularly and if necessary, initiate repairs in order to reduce noise.
- Report faults on the electric tool, protective devices or the tool attachment to the person responsible for safety as soon as they are discovered.

### 3 Safe work

- Use the push stick or handle with sliding wood, to pass the workpiece securely out off the saw blade.
- Make sure that the riving knife is always used, and set up is correctly.
- Use the upper blade guard and set it to the correct position.
- Only use saw blades for which the maximum permissible speed is not lower than the maximum spindle speed of table saws and which are suitable for the material to be cut.
- Do not cut rebates or grooves without fitting a suitable guard, e.g. a tunnel-type guard, over the saw table.
- Circular saws must not be used for slotting jobs (cutting grooves which end in the workpiece).
- When transporting the electric tool, only use the transport devices. Never use the protective devices for handling or transport.
- Make sure that the upper part of the saw blade is covered during transport, e.g. by the protective device.
- Be sure to only use spacers and spindle rings specified by the manufacturer as suitable for the intended purpose.
- The floor around the machine must be level, clean and free of loose particles, such as chips and cutting residues.
- Always stand to the side of the saw blade when working with the saw.
- Do not remove any cutting residues or other parts of workpieces from the cutting zone while the machine is running and the saw unit is not at rest.
- Make sure that the machine is always secured on a workbench or a table if at all possible.
- Support long workpieces (e.g. with a roller table) to prevent them sagging at the end of a cut.
- ▲ **Attention!** Never remove loose splinters, chips or jammed pieces of wood while the saw blade is running.
  - Switch off the machine to troubleshoot or remove jammed pieces of wood. - **Disconnect the main power plug** -

- Refitting, including adjusting and measuring works, and cleaning must be carried out only when the motor is switched off. - **Disconnect the main power plug** -
- Before switching on again, ensure that keys and adjustment tools have been removed.

**Warning!** This electric tool generates an electromagnetic field during operation. This field can impair active or passive medical implants under certain conditions. In order to prevent the risk of serious or deadly injuries, we recommend that persons with medical implants consult with their physician and the manufacturer of the medical implant prior to operating the electric tool.

#### SAFETY INSTRUCTIONS FOR THE HANDLING OF SAW BLADES

- 1 Only use insertion tools if you have mastered their use.
- 2 Observe the maximum speed. The maximum speed specified on the insertion tool may not be exceeded. If specified, observe the speed range.
- 3 Observe the motor / saw blade direction of rotation.
- 4 Do not use any insertion tools with cracks. Sort out cracked insertion tools. Repairs are not permitted.
- 5 Clean grease, oil and water off of the clamping surfaces.
- 6 Do not use any loose reducing rings or bushes for the reducing of holes on saw blades.
- 7 Make sure that fixed reducer rings for securing the insertion tool have the same diameter and have at least 1/3 of the cutting diameter.
- 8 Make sure that fixed reducer rings are parallel to each other.
- 9 Handle insertion tool with caution. They are ideally stored in the originally package or special containers. Wear protective gloves in order to improve grip and to further reduce the risk of injury.
- 10 Prior to the use of insertion tools, make sure that all protective devices are properly fastened.
- 11 Prior to use, make sure that the insertion tool meets the technical requirements of this electric tool and is properly fastened.
- 12 Only use the supplied saw blade for sawing operations in wood, materials similar to wood, plastics and non-ferrous metals (except for magnesium and alloys containing magnesium).

#### Residual risks

The machine has been built according to the state of the art and the recognised technical safety requirements. However, individual residual risks can arise during operation.

- Health hazard due to electrical power, with the use of improper electrical connection cables.
- Furthermore, despite all precautions having been met, some non-obvious residual risks may still remain.
- Residual risks can be minimised if the „safety instructions“ and the „Proper use“ are observed along with the whole of the operating instructions.
- Do not load the machine unnecessarily: excessive pressure when sawing will quickly damage the saw blade, which results in reduced output of the machine in the processing and in cut precision.
- When cutting plastic material, please always use clamps: the parts which should be cut must always be fixed between the clamps.
- Avoid accidental starting of the machine: the operating button may not be pressed when inserting the plug in an outlet.

- Use the tool that is recommended in this manual. In doing so, your saw provides optimal performance.
- Hands may never enter the processing zone when the machine is in operation. Release the handle button and switch off the machine prior to any operations.
- Prior to any adjustment, maintenance or service work disconnect the mains power plug!

## 6. Technical Data

AC motor	230-240 V~ 50Hz
performance	2000 Watt
operating mode	S6 25%*
Idle speed	5000 min <sup>-1</sup>
Hard-metal blade	ø 250 x ø 30 x 2,8 mm
Number of teeth	24
Thickness riving knife	2 mm
table size	940 x 642 mm
Cutting height max. 90°	85 mm
Cutting height max. 45°	65 mm
height adjustment	0 - 85 mm
saw blade swivel	0 - 45°
suction port	ø 35 mm
weight	20,0 kg

\* **operating mode S6 25%:** Continuous operation with intermittent loading (playing time 10 min).

#### Engine protection of to hot warming up:

It's allowed to run the engine with nominal power maximum 25% of playing time. After this the machine must run 75% of playing time steadily without load.

## Noise values

The total noise values determined in accordance with EN 61029.

sound pressure level L <sub>pA</sub>	91,0 dB(A)
uncertainty K <sub>pA</sub>	3 dB
sound power level L <sub>WA</sub>	104,0 dB(A)
uncertainty K <sub>WA</sub>	3 dB

#### Wear hearing protection.

The effects of noise can cause a loss of hearing. Total vibration values (vector sum - three directions) determined in accordance with EN 61029.

## 7. Before starting the equipment

- The equipment must be set up where it can stand securely.
- All covers and safety devices have to be properly fitted before the equipment is switched on.
- It must be possible for the blade to run freely.
- When working with wood that has been processed before, watch out for foreign bodies such as nails or screws, etc.
- Before you press the ON/OFF switch check that the saw blade is fitted correctly. Moving parts must run smoothly.
- Before you connect the equipment to the power supply make sure the data on the rating plate are identical to the mains data.
- Connect the machine to a properly installed protective contact socket, with at least 16A circuit breaker.

## 8. Attachment

**Important. Pull out the power plug before carrying out any maintenance, resetting or assembly work on the circular saw!**

Place all parts supplied on a flat surface. Grouping equal parts.

**Note:** If compounds with a bolt (round head / or hexagon), hex nuts and washers are backed up, the washer must be fitted under the nut.

Insert screws each from outside to inside. Secure connections with nuts on the inside.

**Note:** Tighten the nuts and bolts during assembly only to the extent that they can not fall down.

If you tighten the nuts and bolts prior to final assembly, final assembly can not be performed.

### 8.1 Mounting the bench extension (fig. 5)

1. Turn the saw and place it on the floor with the bench facing down.
2. Align the bench extension (8) flush with the saw bench (1).
3. Push table extension (8) onto the sawing table (1) using the hex bolts (19) and loosely fasten the spring washers (20a), washers (20b) and hex nuts (20). Repeat for the opposite side.
4. Screw the support struts (22) to the table extensions (8) with the hex bolts (19), spring washer (20a), and washers (20b).
5. Subsequently, tighten all screws.

### 8.2 Mounting rack (figs. 6-7)

1. Screw the four support legs (18) together with the support struts (22) onto the saw with the hex bolts (19), the spring rings (20a) and the washers (20b) (fig. 6). For this use the saw blade key (21a), part of the delivery contents (fig. 6).
2. Now place the rubber feet (16a) onto the support legs (16) (fig. 6.1).
3. Now, screw the long centre brace (18) and the short centre brace (17) onto the legs (16) using the hexagon head bolts (19) and the hexagon head nuts (20). **Make sure that the same braces face each other. The long centre braces (18 - marked „B“) must be mounted parallel to the operator's side of the saw. (Fig. 7).**
4. Using two hex bolts (19) on each, loosely secure the spring washers (20a), washers (20b) and hex nuts (20) at the drill holes of the rear support legs of the support frame (16b) (fig. 7.1).

#### **Attention!**

**Both support frames must be fastened to the back of the machine!**

5. Then, tighten all the nuts and bolts of the under-frame.

### 8.3 Setting / mounting the riving knife (figs. 8-10)

**⚠ The setting Caution! Pull out the main plug! The setting of the riving knife (6) must be checked prior to commissioning. of the riving knife (6) must be checked prior to commissioning.**

1. Set the saw blade (3) to the max. cutting depth, bring it to the 0° position and lock it.
2. Unfasten the bolt (23) from the bench insert (2) using a Phillips screwdriver, and remove bench insert (22) (fig.8).
3. The distance between the saw blade (3) and the riving knife (6) must be max. 5 mm. (Fig. 9)

4. Loosen the mounting bolt (24) in order to pull out the splitting wedge (6) until the right distance is adjusted (fig. 10).
5. Tighten the mounting screw (24) again and mount the bench insert (2).

### 8.4 Mounting / dismantling the saw blade guard (figs. 11-12)

1. Mount the saw blade guard (6) together with the bolt (25) on top of the riving knife (6), so that the bolt is firmly seated in the slot of the riving knife (6).
2. Do not screw in the bolt (25) too tightly; the saw blade guard (6) must move freely.
3. Plug the suction hose (5) onto the suction adapter (26) and the connecting piece of the saw blade guard (4). Connect a suitable splint collector onto the suction adapter (26).
4. Disassembly is performed in reverse order.

#### **Caution!**

**The saw blade guard (4) must be lowered onto the workpiece before starting the sawing operation.**

### 8.5 Replacing the bench insert (fig. 8)

1. In case of wear or damage, the bench insert (2) must be replaced; otherwise, there is an increased risk of injury.
2. Unfasten the bolt (23) using a Phillips screwdriver.
3. Take out the worn bench insert (2).
4. The installation of the new bench insert is done in reverse order.

### 8.6 Installing / replacing the saw blade (fig. 13)

1. **Caution! Pull out the main plug and wear safety gloves.**
  2. Dismount the saw blade guard (4) (see 8.4)
  3. Remove the bench insert (2) (see 8.5)
  4. Loosen the nut by placing a saw blade spanner (21a) on the nut while holding up another saw blade spanner (21b) on the motor shaft (see fig. 22).
  5. **Caution!** Turn the nut in the direction of rotation of the saw blade.
  6. Remove the outer flange and remove the old blade inner flange.
  7. Clean the saw blade flange thoroughly with a wire brush before mounting the new saw blade.
  8. Insert the new saw blade in reverse order and tighten.
- Caution! Note the direction of run, the cutting slope of the teeth must be in the direction of run, i.e. facing forward.**
9. Remount and adjust the bench insert (2) and saw blade guard (4) (see 8.4 and 8.5)
  10. Before you start working again with the saw, check proper functioning of the safety equipment.

## 9. Using the saw

### 9.1 On/Off switch (Fig. 14)

- The saw can be switched on by pressing the green pushbutton „I“. (11)
- The red pushbutton „0“ (11) has to be pressed to switch off the saw.

### 9.2 Cutting depth (Fig. 14)

Turn the round handle (12) to set the blade (3) to the required cutting depth.

- Anticlockwise: smaller cutting depth
- Clockwise: larger cutting depth

After each new adjustment it is advisable to carry out a trial cut in order to check the set dimensions.

### 9.3 Setting the angle (Fig. 14)

With the table saw you can make diagonal cuts to the left oriented to the stop bar from 0° to 45°.

⚠ Check before each cut, that between the stop bar (e), cross-stop (13) and the saw blade (5) a collision is not possible.

- Undo the fixing handle (13).
- Set the desired angle on the scale by pressing and turning the hand wheel (12).
- Lock the fixing handle (13) again in the required angle position.

### 9.4 Working with the rip fence

#### 9.4.1 Setting the stop height (figs. 15-16)

- The stop rail (27) of the rip fence (15) has two guide surfaces with different heights.
- Depending on the thickness of the material to be cut, the stop rail (27) as shown in fig. 16 must be used for thick material (about 25 mm workpiece thickness) and that shown in fig. 15 for thin material (less than 25 mm workpiece thickness).

#### 9.4.2 Turning the stop rail (figs. 15-16)

- Loosen the wing nuts (28) first for rotating the stop rail (27).
- Now, the stop rail (27) can be removed from the guide rail (29) and pushed over it again using the corresponding guide.
- Tighten the wing nuts (28) again.
- The stop rail (27) can be applied to the left or right of the guide rail (29) as needed. To this end, only install the bolts from the other side of the guide rail (29).

#### 9.4.3 Setting the cutting width (fig. 17)

- The rip fence (15) must be used for longitudinal cutting of wood parts.
- The rip fence (15) should be mounted on the right side of the saw blade (3).
- Set the rip fence (15) on top of the guide rail for rip fence (14).
- On the guide rail for rip fence (14), there are 2 scales which indicate the distance between the rip fence (15) and the saw blade (3).
- Select the appropriate scale depending on whether the stop rail (27) is rotated for processing thick or thin material:  
High stop rail (thick material):  
Low stop rail (thin material):
- Set the rip fence (15) to the desired level in the sight glass and fix it with the eccentric lever for the rip fence (30).

### 9.5 Transverse stop (fig. 18)

- Push the transverse stop (13) into a groove (31) of the saw bench.
- Loosen the handle screw (32).
- Turn the cross stop (7) until the desired angle is set. The arrow on the transverse stop is at the set angle.
- Tighten the knurled screw (32) again.
- The stop bar (34) can be moved on the transverse stop (13). Loosen the nuts (33) and push the stop rail (34) to the desired position. Tighten the nuts (34) again.

#### Caution!

- Do not push the stop rail (34) too far towards the saw blade.
- The distance between the stop rail (34) and saw blade (3) should be about 2 cm.

## 10. Operation

### Working instructions

After each new adjustment it is advisable to carry out a trial cut in order to check the set dimensions. After switching on the saw, wait for the blade to reach its maximum speed of rotation before commencing with the cut.

Secure long workpieces against falling off at the end of the cut (e.g. with a roller stand etc.)

Take extra care when starting the cut!

Never use the equipment without the suction function.

Regularly check and clean the suction channels.

Suitability of the saw blades:

- 24 teeth: soft materials, large chip depth, coarse cut profile
- 48 teeth: hard materials, small chip depth, fine cut profile

### 10.1 Making longitudinal cuts (Figure 19)

Longitudinal cutting (also known as slitting) is when you use the saw to cut along the grain of the wood.

Press one edge of the workpiece against the parallel stop (15) while the flat side lies on the saw table (1). The blade guard (4) must always be lowered over the workpiece.

When you make a longitudinal cut, never adopt a working position that is in line with the cutting direction.

- Set the parallel stop (15) in accordance with the workpiece height and the desired width. (See 9.4)
- Switch on the saw.
- Place your hands (with fingers closed) flat on the workpiece and push the workpiece along the parallel stop (15) and into the blade (3).
- Guide at the side with your left or right hand (depending on the position of the parallel stop) only as far as the front edge of the saw blade guard (4).
- Always push the workpiece through to the end of the splitter (6).
- The offcut piece remains on the saw table (1) until the blade (3) is back in its position of rest.
- Secure long workpieces against falling off at the end of the cut (e.g. with a roller stand etc.) (e.g. roller table etc.)

#### 10.1.1 Cutting narrow workpieces (Fig. 20)

Be sure to use a push stick (9) when making longitudinal cuts in workpieces smaller than 120 mm in width. A push block is supplied with the saw! Replace a worn or damaged push stick immediately.

- Adjust the parallel stop to the width of workpiece you require. (see 9.4)
- Feed in the workpiece with two hands. Always use the push stick (9) in the area of the saw blade.
- Always push the workpiece through to the end of the splitter.

⚠ Caution! With short workpieces, use the push stick from the beginning.

#### 10.1.2 Making angular cuts (Fig. 21)

Angular cuts must always be made using the parallel stop (15).

- Set the blade to the desired angle. (See 9.3)
- Set the parallel stop (15) in accordance with the workpiece width and height (see 9.4)
- Carry out the cut in accordance with the workpiece width (see 10.1).



## 10.2 Making cross cuts (Fig. 22)

- Slide the cross stop (7) into one of the grooves (31a/b) in the table and adjust to the required angle. (see 9.5). If you also want to tilt the blade (3), use the groove (31a) which prevents your hand and the cross stop from making contact with the blade guard.
- Use the stop rail.
- Press the workpiece firmly against the cross stop (7).
- Switch on the saw.
- Push the cross stop (7) and the workpiece toward the blade in order to make the cut.
- **Important:**  
**Always hold the guided part of the workpiece. Never hold the part which is to be cut off.**
- Push the cross stop (7) forward until the workpiece is cut all the way through.
- Switch off the saw again. Do not remove the offcut until the blade has stopped rotating.

## 10.3 Cutting particle boards

To prevent the cutting edges from cracking when working with particle boards, you should not set the saw blade (3) more than 5mm greater than the thickness of the workpiece (also see 9.2).

## 11. Transport

1. Turn off the power tool before any transport and disconnect it from the power supply.
2. Apply the power tool at least with two people, do not touch the table extensions.
3. Protect the power tool from knocks, bumps and strong vibrations, such as during transport in vehicles.
4. Secure the power tool against overturning and sliding.
5. Never use the safety devices for handling or transporting purposes.

## 12. Maintenance

**⚠ Warning!** Prior to any adjustment, maintenance or service work disconnect the mains power plug!

### 12.1 General maintenance measures

- Keep all safety devices, air vents and the motor housing free of dirt and dust as far as possible. Wipe the equipment with a clean cloth or blow it down with compressed air at low pressure.
- We recommend that you clean the equipment immediately after you use it.
- Clean the equipment regularly with a damp cloth and some soft soap. Do not use cleaning agents or solvents; these may be aggressive to the plastic parts in the equipment. Ensure that no water can get into the interior of the equipment.
- In order to extend the service life of the tool, oil the rotary parts once monthly. Do not oil the motor.

### 12.2 Brush inspection

In case of excessive sparking, have the carbon brushes checked only by a qualified electrician. Important. The carbon brushes should not be replaced by anyone but a qualified electrician.

## 13. Storage

Store the device and its accessories in a dark, dry and frost-proof place that is inaccessible to children. The optimum storage temperature is between 5 and 30°C. Store the electrical tool in its original packaging. Cover the electrical tool in order to protect it from dust and moisture.

When the sawblade and key are not in use, they can be stored as in fig 23.

Store the operating manual with the electrical tool.

## 14. Electrical connection

**The electrical motor installed is connected and ready for operation. The connection complies with the applicable VDE and DIN provisions. The customer's mains connection as well as the extension cable used must also comply with these regulations.**

- The product meets the requirements of EN 61000-3-11 and is subject to special connection conditions. This means that use of the product at any freely selectable connection point is not allowed.
- Given unfavorable conditions in the power supply the product can cause the voltage to fluctuate temporarily.
- The product is exclusively intended for use at connection points that have a continuous current-carrying capacity of at least 100 Amper phase.
- As the user, you are required to ensure, in consultation with your electric power company if necessary, that the connection point at which you wish to operate the product meets the specified requirements.

### Important information

In the event of an overloading the motor will switch itself off. After a cool-down period (time varies) the motor can be switched back on again.

### Damaged electrical connection cable

The insulation on electrical connection cables is often damaged.

This may have the following causes:

- Passage points, where connection cables are passed through windows or doors.
- Kinks where the connection cable has been improperly fastened or routed.
- Places where the connection cables have been cut due to being driven over.
- Insulation damage due to being ripped out of the wall outlet.
- Cracks due to the insulation ageing.

Such damaged electrical connection cables must not be used and are life-threatening due to the insulation damage.

Check the electrical connection cables for damage regularly. Make sure that the connection cable does not hang on the power network during the inspection.

Electrical connection cables must comply with the applicable VDE and DIN provisions. Only use connection cables with the marking „H05VV-F“.

The printing of the type designation on the connection cable is mandatory.

### AC motor

- The mains voltage must be 230 V~
- Extension cables up to 25 m long must have a cross-section of 1.5 mm<sup>2</sup>.

Connections and repairs of electrical equipment may only be carried out by an electrician.

Please provide the following information in the event of any enquiries:

Type of current for the motor

- Machine data - type plate
- Machine data - type plate

## 15. Troubleshooting

Problem	Possible Cause	Help
Saw blade gets loose after turning off the motor	Fastening nut tightened insufficiently	Tighten fastening nut, M20 left-handed thread
Motor does not start	<ul style="list-style-type: none"> <li>a) Fastening nut tightened insufficiently</li> <li>b) Extension cable defect</li> <li>c) Connections on the motor or switch defect</li> </ul>	<ul style="list-style-type: none"> <li>a) Check the mains fuse.</li> <li>b) See "Electrical Connection" in the operating manual</li> <li>c) Have it checked by an electrician</li> </ul>
No motor output turns off automatically	Overload by dull saw blade, thermoprotection is triggered	Insert a sharpened saw blade; motor can be turned on again after the cooling period
<ul style="list-style-type: none"> <li>Burns on the cutting surface</li> <li>c) with longitudinal cuts</li> <li>d) with cross cuts</li> </ul>	<ul style="list-style-type: none"> <li>a) Fastening nut tightened insufficiently</li> <li>b) Wrong saw blade</li> <li>c) Longitudinal stop not parallel</li> <li>d) Slide carriage not parallel</li> </ul>	<ul style="list-style-type: none"> <li>a) Insert a sharpened saw blade</li> <li>b) Insert saw blade with 20 or 28 teeth for longitudinal cuts</li> <li>c) Exchange the longitudinal stop</li> </ul> <p>Align the slide carriage with the saw blade</p>

## Légende des symboles figurant sur l'appareil

	(FR) (CH)	Attention! Danger de mort et risque de blessures et d'endommagement de la machine en cas de non respect des instructions.
	(FR) (CH)	AVERTISSEMENT - pour réduire le risque de blessure, lisez le mode d'emploi!
	(FR) (CH)	Portez des lunettes de protection!
	(FR) (CH)	Portez une protection auditive!
	(FR) (CH)	Portez un masque anti-poussière!
	(FR) (CH)	Attention! Risque de blessure! Ne mettez pas vos doigts dans la lame en rotation!
	(FR) (CH)	classe de protection II

## 1. Introduction

### FABRICANT :

scheppach  
 Fabrikation von Holzbearbeitungsmaschine GmbH  
 Günzburger Straße 69  
 D-89335 Ichenhausen

### CHER CLIENT,

Nous espérons que votre nouvelle machine vous apportera de la satisfaction et de bons résultats.

### REMARQUE:

Selon la loi en vigueur sur la responsabilité du fait des produits, le fabricant n'est pas tenu pour responsable de tous les dommages subis par cet appareil et pour tous les dommages résultant de son utilisation, dans les cas suivants :

- Mauvaise manipulation,
- Non-respect des instructions d'utilisation,
- Travaux de réparation effectués par des tiers, par des spécialistes non agréés,
- Remplacement et montage de pièces de rechange qui ne sont pas d'origine.
- Utilisation non conforme,
- Lors d'une défaillance du système électrique en cas de non-respect des réglementations électriques et des normes VDE 0100, DIN 57113 / VDE0113.

### NOUS VOUS RECOMMANDONS:

De lire intégralement le manuel d'utilisation, avant d'effectuer le montage et la mise en service.

Le présent manuel d'utilisation vous facilitera la prise en main et la connaissance de la machine, tout en vous permettant d'en utiliser pleinement le potentiel dans le cadre d'une utilisation conforme. Les instructions importantes qu'il contient vous apprendront comment travailler avec la machine de manière sûre, rationnelle et économique ; comment éviter les dangers, réduire les coûts de réparation et réduire les périodes d'indisponibilité ; comment enfin augmenter la fiabilité et la durée de vie de la machine. En plus des consignes de sécurité contenues dans ce manuel d'utilisation, vous devez respecter scrupuleusement les réglementations et les lois applicables lors de l'utilisation de la machine dans votre pays.

Conservez le manuel d'utilisation dans une pochette plastique pour le protéger de la saleté et de l'humidité, auprès de la machine. Avant de commencer à travailler avec la machine, chaque utilisateur doit lire le manuel d'utilisation puis le suivre attentivement. Seules les personnes formées à l'utilisation de la machine et conscientes des risques associés sont autorisées à travailler avec la machine. L'âge minimum requis doit être respecté.

## 2. Gerätebeschreibung (Abb.1-4)

1. Table de sciage
2. Plaque d'insertion
3. Lame de la scie
4. Protège-lame
5. Tuyau d'aspiration/extraction
6. Coin de fendage
7. Butée transversale
8. Rallonge de table
9. Baguette coulissante
10. Base/châssis
11. Interrupteur marche/arrêt
12. Volant
13. Poignée de verrouillage
14. Tube de guidage
15. Butée parallèle
16. Pieds
- 16a. Pieds en caoutchouc
- 16b. Étrier de support
17. Entretoise centrale, longue
18. Entretoise centrale, courte
19. Vis à tête hexagonale
20. Écrou hexagonal
21. Clé pour la lame de scie
- 21a Rondelle élastique
- 21b Rondelle plate
22. Barres d'appui

## 3. Ensemble de livraison

- Ouvrez l'emballage et sortez-en délicatement l'appareil.
- Retirez les matériaux d'emballage, ainsi que les protections mises en place pour le transport (s'il y a lieu).
- Vérifiez que la fourniture est complète.
- Vérifiez que l'appareil et les accessoires n'ont pas été endommagés lors du transport.
- Conservez si possible l'emballage jusqu'à la fin de la période de garantie.

### ATTENTION

**L'appareil et les matériaux d'emballage ne sont pas des jouets ! Les enfants ne doivent en aucun cas jouer avec les sacs en plastique, films d'emballage et pièces de petite taille ! Il existe un risque d'ingestion et d'asphyxie !**

## 4. Utilisation conforme

La scie circulaire sur table sert à scier de long et transversalement (en utilisant le guide d'angle uniquement) du bois de tous types de dimensions compatibles avec la taille de la machine. Il est interdit de couper du bois rond, quel qu'il soit. La machine doit exclusivement être utilisée conformément à son affectation. Chaque utilisation différente est considérée comme non conforme. Pour tous les dommages ou blessures en résultant, le fabricant décline toute responsabilité et l'opérateur est seul responsable. Seules les lames de scie convenant à la machine et dont les caractéristiques sont conformes à celles indiquées dans ce mode d'emploi doivent être employées. L'utilisation de lames de scies en acier rapide et de disques de tronçonnage, quel que soit leur type, est interdite. Pour que l'utilisation soit conforme, il convient également de respecter les consignes de sécurité, la notice d'utilisation et les conseils d'utilisation de cette même notice. Les personnes utilisant la machine et en effectuant la maintenance doivent la connaître et avoir été informés des différents risques encourus.

En outre, il est impératif de respecter scrupuleusement la réglementation concernant la prévention des accidents et respecter toutes les autres règles imposées par la médecine du travail et la réglementation en matière de sécurité.

**⚠ Attention !**

Lors de l'utilisation de machines, il faut respecter certaines mesures de sécurité afin d'éviter les blessures et dommages. Veuillez donc lire attentivement la notice d'utilisation. Veillez à la conserver en bon état pour pouvoir accéder aux informations à tout moment. Si l'appareil doit être remis à d'autres personnes, veillez à leur remettre également cette notice. Nous déclinons toute responsabilité pour les accidents et dommages dus au non-respect de cette notice et des consignes de sécurité qu'elle contient.

Toute modification de la machine entraîne l'annulation de la responsabilité du fabricant qui ne peut pas non plus être tenu pour responsable des dommages en découlant. Malgré l'utilisation conforme à l'affectation de la machine, certains facteurs de risque résiduels ne peuvent être complètement éliminés. En raison de la construction et de la conception de la machine, les risques suivants subsistent:

- Contact avec la lame de scie dans la zone où la scie n'est pas recouverte.
- Contact avec la lame de scie en rotation (risque de coupure).
- Recul et projection des pièces et des chutes de pièces.
- Rupture de la lame de scie.
- Expulsion des plaquettes carbure se désolidarisant de la lame de scie.
- Perte d'audition par l'absence de port de protections auditives.
- Emissions nocives de poussière de bois lors de l'utilisation de la scie dans un espace confiné.

⚠ Veuillez au fait que nos appareils, conformément à leur affectation, n'ont pas été construits, pour être utilisés dans un environnement professionnel, industriel ou artisanal. Nous déclinons toute responsabilité si l'appareil est utilisé à des fins professionnelles, artisanales, dans un environnement industriel ou pour toute activité équivalente.

## 5. Notes importantes

**⚠ AVERTISSEMENT! Lors de l'utilisation d'outils électriques, il convient de toujours respecter les consignes de sécurité de base afin de réduire le risque de feu, de choc électrique et de blessure des personnes, y compris les consignes suivantes.**

**Lire l'ensemble de ces consignes avant toute utilisation de ce produit et sauvegarder ces informations.**

### Travail en toute sécurité

1. **Maintenir la zone de travail propre !**
  - Les zones en désordre et les établis sont propices aux accidents.
2. **Tenir compte de l'environnement de la zone de travail. !**
  - Ne pas exposer les outils à la pluie.
  - Ne pas utiliser les outils dans des environnements mouillés ou humides.
  - Maintenir la zone de travail bien éclairée.
  - Ne pas utiliser les outils en présence de liquides ou de gaz inflammables.

3. **Protection contre les chocs électriques**
  - Eviter tout contact corporel avec des surfaces mises ou reliées à la terre (par exemple canalisations, radiateurs, cuisinières, réfrigérateurs).
4. **Maintenir les autres personnes éloignées**
  - Ne pas laisser les personnes, notamment les enfants, non concernées par le travail en cours, toucher l'outil ou le prolongateur et les maintenir éloignées de la zone de travail.
5. **Entreposage des outils**
  - Lorsqu'ils ne sont pas utilisés, il convient d'entreposer les outils en un lieu fermé et sec, hors de la portée des enfants.
6. **Ne pas forcer l'outil**
  - Il réalisera mieux le travail et de manière plus sûre au régime pour lequel il a été conçu.
7. **Utiliser le bon outil**
  - Ne pas forcer les petits outils pour qu'ils effectuent le travail d'un outil industriel.
  - Ne pas utiliser les outils à des fins non prévues, par exemple, ne pas utiliser de scies circulaires pour couper des branches d'arbre ou des billes de bois.
8. **Porter des vêtements appropriés**
  - Ne pas porter de vêtements amples ou de bijoux, car ils peuvent être happés par des éléments en mouvement.
  - Le port de chaussures antidérapantes est recommandé pour les travaux en extérieur.
  - Porter un dispositif de protection des cheveux destiné à contenir les cheveux longs.
9. **Utiliser un équipement de protection**
  - Utiliser des lunettes de sécurité.
  - Utiliser un masque normal ou anti-poussière si les opérations de travail génèrent de la poussière.
10. **Connecter l'équipement d'extraction de poussière**
  - Si l'outil comporte des équipements permettant de le raccorder à un dispositif d'extraction et de récupération de poussière, s'assurer qu'il est raccordé et correctement utilisé.
  - Lors de l'utilisation de l'appareil dans un espace clos, il doit impérativement être raccordé à un dispositif d'aspiration.
11. **Fixation de la pièce à usiner**
  - Utiliser, dans toute la mesure du possible, des pinces ou un étau afin de maintenir la pièce à usiner. Cette pratique est plus sûre que l'utilisation des mains pour maintenir la pièce et permet de mieux utiliser la machine.
  - Lors de l'usinage de pièces longues, il est nécessaire d'utiliser un support supplémentaire (par exemple des servantes ou des tréteaux etc.) afin d'éviter que la machine ne bascule.
  - Toujours maintenir la pièce fermement appuyée sur la table et contre le guide afin d'éviter que la pièce se déplace ou tourne.
12. **Ne pas adopter d'attitude exagérée**
  - Veiller à conserver so équilibre constamment.
  - Ne pas placer les mains de façon inadéquate de façon à éviter qu'une ou les deux mains ne puissent entrer en contact avec la lame de scie suite à un dérapage imprévisible.
13. **Entretenir les outils avec soin**
  - Veiller à ce que les outils de coupe soient affûtés et propres pour obtenir de meilleures performances et travailler en toute sécurité.
  - Suivre les instructions de graissage et de remplacement des accessoires.
  - Examiner les câbles d'alimentation des outils de manière régulière et les faire réparer, lorsqu'ils sont endommagés dans un atelier d'entretien agréé.

- Examiner les prolongateurs de manière régulière et les remplacer s'ils sont endommagés.
  - Maintenir les poignées sèches, propres et exemptes de tout lubrifiant et de toute graisse.
- 14. Déconnecter les outils**
- Déconnecter les outils de l'alimentation lorsqu'ils ne sont pas utilisés, avant leur entretien et lors du remplacement des accessoires, tels que lames, forets et outils de coupe.
- 15. Retirer les clés de réglage**
- Prendre l'habitude de vérifier si les clés et autres outils de réglage sont retirés de l'appareil avant de le mettre en marche.
- 16. Eviter tout démarrage intempestif**
- S'assurer que l'interrupteur est en position « arrêt » lors du branchement au secteur.
- 17. Utiliser des rallonges conformes pour l'utilisation à l'extérieur**
- Lorsque l'outil est utilisé à l'extérieur, utiliser uniquement des rallonges homologuées pour une utilisation à l'extérieur et comportant le marquage correspondant.
- 18. Rester vigilant**
- Faire attention à ce que l'on fait, faire preuve de bon sens et ne pas utiliser l'outil en cas de fatigue.
- 19. Vérifier les éléments éventuellement endommagés**
- Avant d'utiliser l'outil, il convient d'examiner attentivement tous les dispositifs de protection et toute les pièces légèrement endommagés afin de d'assurer qu'ils fonctionnent correctement et remplissent la fonction prévue.
  - Vérifier la mobilité des parties mobiles en s'assurant qu'elles ne sont pas bloquées, l'absence de toutes pièces cassées. Tous les éléments doivent être correctement montés pour assurer un fonctionnement correct de l'appareil. La capot mobile de la lame de scie ne doit pas rester bloqué en position ouverte.
  - Il convient de réparer ou de faire remplacer tout dispositif de protection ou pièce endommagés dans un atelier d'entretien agréé, sauf indication contraire figurant dans le présent manuel d'utilisation.
  - Faire remplacer les interrupteurs défectueux par un atelier d'entretien agréé. Ne pas utiliser de câbles d'alimentation ou de rallonges défectueux.
  - Ne pas utiliser l'outil si l'interrupteur ne permet pas de passer de l'état de marche à l'état d'arrêt.
- 20. Avertissement !**
- L'utilisation de tout accessoire ou de toute fixation autre que ceux recommandés dans le présent manuel d'utilisation peut engendrer un risque de blessure.
- 21. ATTENTION !**
- Le recours à d'autres outils et accessoires peut entraîner un risque de blessures.
- 22. Faire réparer l'appareil par un électricien qualifié**
- Cet outil électrique satisfait aux règles de sécurité applicables. Les réparations doivent être effectuées uniquement par du personnel qualifié en utilisant des pièces de rechange d'origine afin de ne pas exposer l'utilisateur à un risque important.
- 23. Ne pas utiliser le câble / cordon dans de mauvaises conditions**
- Ne jamais exercer de saccades sur le câble / cordon afin de le déconnecter de la fiche de prise de courant. Maintenir le câble / cordon à l'écart de la chaleur, de tout lubrifiant et de toutes arêtes vives.

## CONSIGNES DE SECURITE SUPPLEMENTAIRES

### 1. Mesures de prévention

- ⚠ Avertissement ! Ne pas utiliser de lames de scie endommagées ou déformées.
- Remplacer la plaquette lumière de table dès qu'elle est usée.
- Utiliser uniquement le type de lames de scie recommandé par le fabricant et conformes à la norme EN 847-1.  
⚠ Attention! Veiller lors du remplacement de la lame à ne pas utiliser une lame d'une épaisseur inférieure à celle de la lame d'origine et pas plus large que l'épaisseur du couteau diviseur!
- Veiller à choisir une lame de scie correspondant au matériau à découper.
- Porter un équipement de protection individuelle adapté.  
Cet équipement comporte :
  - Une protection auditive visant à réduire le risque de perte d'audition
  - Une protection respiratoire visant à réduire le risque lié aux poussières nocives.
- Porter des gants lors de la manipulation des lames de scie et des matériaux rugueux. Dans la mesure du possible, transporter les lames de scie dans un emballage
- Porter des lunettes de protection. Les étincelles générées pendant le travail, de même que les éclats, copeaux et poussières s'échappant de l'appareil peuvent faire perdre la vue.
- Raccorder l'appareil électrique à un dispositif de collecte de poussière lors du sciage de bois. La poussière générée dépend entre autres du type de matériau usiné, de l'efficacité du dispositif d'aspiration en place (captage ou source) et du réglage correct des capots/défecteurs/conduites.
- Ne pas utiliser de lames de scie en acier rapide à fort alliage (acier HSS).
- Il convient de toujours stocker le poussoir à bois ou la poignée-poussoir avec la machine, lorsqu'ils ne sont pas utilisés.
- Utiliser un poussoir à bois ou une poignée-poussoir pour faire avancer la pièce à usiner au-delà de la lame de la scie.
- Utiliser et régler correctement le dispositif de protection supérieur de la lame de scie.

### 2. Maintenance et entretien

- Débrancher la fiche du secteur pour toute intervention de réglage et de maintenance.
- Le bruit émis dépend de divers facteurs, notamment du type de lame de scie, de son état et de l'outil électrique. Utiliser dans la mesure du possible des lames de scie conçues pour réduire les émissions de bruit. Procéder régulièrement à la maintenance de l'outil électrique et de ses accessoires afin de réduire le niveau sonore.
- Signaler à la personne en charge de la sécurité les défauts de l'outil électrique, des dispositifs de protection ou des accessoires dès qu'ils sont décelés.

### 3. Travail en toute sécurité

- Utiliser un poussoir à bois ou une poignée-poussoir pour faire avancer la pièce à usiner au-delà de la lame de la scie;
- S'assurer que le couteau diviseur est toujours en place et correctement réglé.
- Utiliser systématiquement le capot de protection de la lame et le régler correctement.

- Utiliser uniquement des lames de scie dont la vitesse maximale autorisée n'est pas inférieure à la vitesse maximale de la scie circulaire. Elles devront en outre être adaptées au matériau à découper.
- Les scies circulaires ne doivent pas être utilisées pour rainurer (rainure pratiquée sous la pièce à usiner).
- Lors du transport de l'outil électrique, utiliser uniquement les dispositifs de transport. N'utiliser jamais les dispositifs de protection pour la manipulation ou le transport.
- Pendant le transport, veiller à ce que la partie supérieure de la lame de scie soit recouverte, par exemple, par le dispositif de protection.
- Veillez à n'utiliser que des rondelles, des flasques et des bagues de serrage sur l'arbre considérées par le fabricant comme appropriées et adaptées à l'alésage de la lame.
- Le sol autour de la machine doit être plat, propre et net de déchets (par exemple: copeaux et chutes de coupe).
- Ne retirez pas de chutes de coupes ni d'autres morceaux détachés de la pièce à usiner dans la zone de coupe pendant que la machine fonctionne, que la lame de scie ne s'est pas complètement arrêtée.
- Veillez à ce que la machine soit si possible attachée à un établi ou posée sur une table.
- Les pièces longues doivent être bloquées pour les empêcher de basculer à la fin de la coupe, utilisez une servante ou des tréteaux pour maintenir la pièce.
- ⚠ Attention! N'enlevez pas les chutes de bois, les copeaux ou les pièces coincées pendant que la lame tourne.
- Pour remédier à une avarie ou enlever une pièce coincée, arrêtez la machine et débranchez-la du secteur.
- N'effectuez les travaux de nettoyage, de réglage, de mesure et autres que lorsque le moteur est arrêté et la machine débranchée du secteur.
- Vérifiez avant de mettre la machine en marche que toutes les clés et outils de réglage ont été retirés.

**Avertissement!** Pendant son fonctionnement, cet outil électrique génère un champ électromagnétique. Ce champ peut dans certaines circonstances nuire aux implants médicaux actifs ou passifs. Pour réduire les risques de blessures graves voire mortelles, nous recommandons aux personnes porteuses d'implants médicaux de consulter leur médecin, ainsi que le fabricant de leur implant avant d'utiliser l'outil électrique.

#### CONSIGNES DE SECURITE CONCERNANT LE MANIEMENT DES LAMES DE SCIE

1. Ne mettez les lames en place que si vous en maîtrisez le maniement.
2. Respecter la vitesse de rotation maximale. La vitesse de rotation maximale indiquée sur la lame ne doit pas être dépassée. Si une plage de vitesse de rotation est indiquée, la respecter.
3. Respecter le sens de rotation de la lame de scie et du moteur.
4. Ne pas utiliser de lames présentant des fissures.
5. Mettre hors service les lames présentant des fissures. Il est interdit de les réparer. Éliminer des surfaces de serrage les impuretés, la graisse, l'huile et l'eau.
6. Ne pas utiliser de bagues ou de douilles de réduction libres pour réduire les alésages des lames de scie circulaire.
7. Veiller à ce que les bagues de réduction fixes servant à maintenir la lame présentent le même diamètre et au minimum 1/3 du diamètre de coupe.
8. Veiller à ce que les bagues de réduction fixes soient parallèles les unes aux autres.

9. Manipuler les lames avec prudence. Les conserver de préférence dans leur emballage d'origine ou dans des emballages spéciaux. Porter des gants pour une prise en main plus sûre et pour réduire encore le risque de blessures.
10. Avant d'utiliser les lames, veiller à ce que tous les dispositifs de protection soient bien fixés.
11. Avant toute utilisation, veiller à ce que la lame réponde aux exigences techniques de l'outil électrique et à ce qu'elle soit bien fixée.
12. Utilisez la lame de scie livrée avec la machine exclusivement pour la coupe de bois et jamais pour la coupe de métal

#### Les risques résiduels

**La machine est construite en l'état des connaissances techniques et selon les règles techniques de sécurité reconnues. Toutefois, des risques résiduels peuvent survenir lors de son utilisation.**

- Risque d'électrocution en cas d'utilisation de câbles de raccordement électrique non conformes.
- En outre, et ce malgré toutes les mesures préventives prises, des risques résiduels cachés peuvent subsister
- Les risques résiduels peuvent être minimisés en observant les consignes de sécurité, en respectant les indications d'utilisation conforme ainsi que celles de la notice d'utilisation de manière générale.
- Ne surchargez pas la machine inutilement : une pression trop importante lors du sciage endommage rapidement la lame de scie, ce qui peut nuire à la précision de coupe et aux performances de la machine lors de l'usinage.
- Évitez toute mise en route impromptue de la machine : lors du branchement à la prise, la touche de mise en marche ne doit pas être actionnée.
- Utilisez l'outil recommandé dans le présent manuel. Vous conserverez ainsi des performances optimales.
- Faites en sorte de ne pas placer vos mains dans la zone de sciage si la machine est en cours de fonctionnement.
- Avant d'entreprendre une opération de réglage ou d'entretien, arrêtez la machine et débranchez-la.

#### 6. Caractéristiques techniques

Moteur à courant alternatif	230-240 V~ 50Hz
Puissance	2000 Watt
Type de fonctionnement	S6 25%*
Régime à vide	5000 min <sup>-1</sup>
Scie à plaquettes carbure	ø 250 x ø 30 x 2,8 mm
Nombre de dents	24
Épaisseur du couteau diviseur	2 mm
Dimensions de la table	940 x 642 mm
Hauteur de coupe maxi à 90°	85 mm
Hauteur de coupe maxi à 45°	65 mm
Réglage en hauteur	0 - 85 mm
Lame inclinable	0 - 45°
Raccord d'aspiration	ø 35 mm
Poids	20,0 kg

\* **Puissance de service intermittente S6 25%: (Cycle de fonctionnement 10 min). Afin de ne pas faire surchauffer le moteur, celui-ci ne doit être utilisé à plein régime que pendant une durée équivalant à 25% du cycle et doit ensuite continuer à fonctionner sans charge pendant 75% de la durée du cycle.**

## Bruits et vibrations

Les valeurs totales des vibrations ont été déterminées conformément à l'EN 61029

Niveau de pression acoustique $L_{pA}$	91,0 dB(A)
Imprécision de mesure $K_{pA}$	3 dB
Niveau acoustique LWA $L_{WA}$	104,0 dB(A)
Imprécision de mesure $K_{WA}$	3 dB

### Portez une protection auditive.

Les nuisances sonores peuvent entraîner une perte d'audition. Les valeurs globales d'oscillation (somme vectorielle des 3 directions) ont été calculées conformément à la norme EN 61029.

## 7. Avant la mise en service

- La machine doit être placée de façon à être bien stable, autrement dit vissée à fond sur un établi.
- Avant la mise en service, les recouvrements et dispositifs de sécurité doivent être montés dans les règles de l'art.
- La lame de scie doit pouvoir tourner librement.
- Veillez aux corps étrangers inclus dans les morceaux de bois de récupération, comme par ex. les clous et les vis, etc.
- Avant d'actionner l'interrupteur marche / arrêt, assurez-vous que la lame de scie est montée correctement. Les éléments mobiles doivent fonctionner librement.
- Avant le raccordement, vérifiez si les données de la plaque signalétique correspondent bien aux données du réseau.
- Branchez l'appareil à une prise équipée d'une terre, protégée par un fusible de 16A au minimum.

## 8. Assemblage

**Attention! Retirez la fiche secteur avant tout travail de maintenance, de changement d'équipement et de montage de la scie circulaire.**

Placez tous les éléments fournis sur une surface plane. Rassemblez les pièces similaires.

**Remarque :** Lorsque les liaisons sont effectuées par serrage à l'aide d'un boulon (à tête bombée ou à six pans), d'un écrou à six pans et d'une rondelle, placez la rondelle sous l'écrou.

Mettez le boulon en place du côté extérieur et bloquez l'écrou de l'intérieur.

**Remarque :** Pendant l'assemblage serrez les boulons et les écrous juste assez pour qu'ils ne puissent pas tomber.

Si vous bloquez les boulons et les écrous avant la fin du montage, le montage final ne sera pas possible.

### 8.1 Monter la rallonge de table (Fig. 5)

1. Tournez et placez la scie avec la table dirigée vers le sol.
2. Alignez la rallonge de table (8) parfaitement avec la table de sciage (1).
3. Fixez, sans serrer, l'élargissement de table (8) sur la table de scie (1) au moyen des vis à tête hexagonale (19) et des rondelles élastiques (20a), des rondelles plates (20b) et des écrous hexagonaux (20). Répétez cette opération sur le côté opposé.
4. Vissez les barres d'appui (22) avec les vis à tête hexagonale (19), les rondelles élastiques (20a), les rondelles plates (20b) sur les élargissements de table (8).
5. Serrez ensuite toutes les vis.

### 8.2 Cadre de montage (Fig. 6-7)

1. Vissez les quatre jambes de soutien (18) ensemble avec les barres de support (22) et avec les vis à tête hexagonale (19), les rondelles élastiques (20a) et les rondelles plates (20b) sur la scie (Fig. 6). Pour ce faire, utilisez la clé pour la lame de scie fournie (21a). (Fig.6).
2. Posez ensuite les pieds en caoutchouc (16a) sur les jambes de soutien (16) (Fig. 6.1).
3. Vissez maintenant l'entretoise centrale longue (18) et l'entretoise centrale courte (17) avec les vis à tête hexagonale (19) et les écrous hexagonaux (20) sur les pieds (16). **Assurez-vous que les barres identiques soient les unes en face des autres. Les entretoises centrales longues (18, indiquées par « B ») doivent être montées parallèlement au côté utilisateur de la scie. (Fig. 7)**
4. Fixez, sans serrer, les étriers de support dans les taraudages des jambes de soutien arrières (16b) avec respectivement 2 vis à tête hexagonale (19), les rondelles élastiques (20a), les rondelles plates (20b) et les écrous hexagonaux (20). (Fig. 7.1)  
**Attention !  
Tous les deux étriers de support doivent être fixés sur l'arrière de la machine !**
5. Vissez ensuite fermement les vis et les écrous de la base/châssis.

### 8.3 Régler/monter le coin de fendage (Fig. 8-10)

**⚠ Attention ! Débranchez le cordon d'alimentation !**

**Le réglage du coin de fendage (6) doit être vérifié avant la mise en service.**

1. Réglez la lame de scie (3) sur la profondeur de découpe maximale, mettez-la en position 0° et verrouillez-la.
2. Dévissez la vis (23) de la plaque d'insertion (2) à l'aide d'un tournevis cruciforme et retirez la plaque d'insertion (22) (Fig. 8).
3. La distance entre la lame de scie (3°) et le coin de fendage (6) doit être de 5 mm max. (Fig. 9)
4. Desserrez la vis de fixation (24) et sortez le coin de fendage (6) jusqu'à ce qu'il soit réglé sur la distance correcte (Fig. 10)
5. Revissez la vis de fixation (24) et montez la plaque d'insertion.

### 8.4 Monter/démonter le protège-lame (Fig. 11-12)

1. Posez le protège-lame de scie avec la vis (25) vers le haut sur le coin de fendage (6), de sorte que la vis soit bien dans le trou ovale du coin de fendage (6).
2. Ne vissez pas trop fermement la vis (25). Le protège-lame (6) doit pouvoir se déplacer librement.
3. Insérez le tube d'aspiration (5) sur l'adaptateur d'aspiration (26) et le tuyau d'aspiration du protège-lame de scie (4). Connectez un système d'aspiration de copeaux approprié sur l'adaptateur d'aspiration (26).



- Le démontage s'effectue dans le sens inverse.

**Attention !**

**Avant de commencer à scier, le protège-lame (4) doit être abaissé sur le matériau à scier.**

### 8.5 Remplacer la plaque d'insertion (Fig. 8)

- En cas d'usure ou de dommage, la plaque d'insertion (2) doit être remplacée. Sinon, il y a un risque élevé de blessures.
- Dévissez la vis (23) à l'aide d'un tournevis cruciforme.
- Retirez la plaque d'insertion usée (2).
- Le montage de la nouvelle plaque d'insertion s'effectue dans le sens inverse.

### 8.6 Montage/remplacement de la lame de la scie (Fig. 13)

- Attention ! Débranchez le cordon d'alimentation et portez des gants de protection.**
- Démontez le protège-lame (4) (voir chapitre 8.4).
- Retirez la plaque d'insertion (2) (voir chapitre 8.5).
- Dévissez l'écrou en plaçant une clé pour la lame de scie (21a) sur l'écrou et en maintenant avec une autre clé pour la lame de scie (21b) sur l'arbre du moteur.
- Attention !** Tournez l'écrou dans le sens de rotation de la lame de scie.
- Retirez la bride extérieure et enlevez la bride intérieure de l'ancienne lame de scie.
- Nettoyez les brides de la lame de scie avec une brosse métallique avant de monter la nouvelle lame de scie.
- Insérez la nouvelle lame de scie dans le sens inverse et fixez-la.  
**Attention ! Faites attention au sens de rotation. L'inclinaison de coupe des dents doit être dans le sens de la rotation, c.-à-d. vers l'avant.**
- Remontez et réglez la plaque d'insertion (2) et le protège-lame (4) (voir les chapitres 8.4 et 8.5).
- Avant de pouvoir retravailler avec la scie, vous devez vérifier le bon fonctionnement des dispositifs de sécurité.

## 9. Utilisation

### 9.1 Marche/Arrêt (fig.14)

- En appuyant sur le bouton-poussoir vert „I“ (11), la scie est mise en marche.
- Avant de commencer à scier, attendre que la lame ait atteint son régime maximum.
- Pour mettre la scie hors circuit, appuyez sur le bouton-poussoir rouge „0“ (11).

### 9.2 Réglage de profondeur de coupe (Fig.14)

La hauteur de la lame (3) peut être réglée à la position désirée en tournant le volant (12), en tournant.

- Dans le sens antihoraire : petite profondeur de coupe
- Dans le sens horaire : grande profondeur de coupe.

Après chaque nouveau réglage, nous vous recommandons d'effectuer une coupe d'essai pour vérifier les cotes réglées.

### 9.3 Réglage d'angle (Fig.14)

Cette scie permet d'effectuer des coupes de biais en inclinant la lame de 0° à 45° vers la gauche par rapport au guide parallèle.

⚠ Vérifiez avant d'effectuer chaque coupe, que le guide d'angle (13), le guide parallèle et la lame (5) n'entrent pas en collision.

- Desserrez la poignée de blocage (13)
- Réglez l'angle souhaité sur l'échelle en appuyant et en tournant le volant (12)
- Bloquez la poignée de blocage (13) dans la position angulaire désirée.

## 9.4 Travailler avec la butée parallèle.

### 9.4.1 Régler la hauteur de la butée (Fig. 15-16)

- La barre de butée (27) de la butée parallèle (15) présente deux surfaces de guidage de hauteurs différentes.
- En fonction de l'épaisseur du matériau à couper, la barre de butée (27) doit être utilisée selon la Fig. 16 pour les matériaux épais (épaisseur de la pièce à travailler supérieure à 25 mm) et selon la Fig. 15 pour les matériaux fins (épaisseur de la pièce à travailler inférieure à 25 mm).

### 9.4.2 Tourner la barre de butée (Fig. 15-16)

- Dévissez d'abord les écrous à oreilles (28) pour tourner la barre de butée (27).
- La barre de butée (27) peut maintenant être enlevée du tube de guidage (26) et être réinsérée avec le guide approprié sur le tube de guidage.
- Revissez les écrous à oreilles (28).
- La barre de butée (27) peut en fonction du besoin être mise à gauche ou à droite du tube de guidage (29). Pour ce faire, montez seulement les vis de l'autre côté du tube de guidage (29).

### 9.4.3 Régler la largeur de coupe (Fig. 17)

- En cas de coupe longitudinale des pièces en bois, la butée parallèle (15) doit être utilisée.
- La butée parallèle (15) doit être montée sur le côté droit de la lame de scie (3).
- Placez la butée parallèle (15) sur le dessus du tube de guidage pour la butée parallèle.
- Sur le tube de guidage pour la butée parallèle (14), vous trouverez 2 échelles qui indiquent la distance entre la butée parallèle (15) et la lame de la scie (3).
- Choisissez l'échelle appropriée en fonction de la rotation de la barre de butée (27) pour travailler des matériaux épais ou fins :  
Barre de butée haute (matériaux épais) :  
Barre de butée basse (matériaux fins) :
- Réglez la butée parallèle (15) sur la mesure souhaitée sur le verre-regard et fixer avec le levier excentrique de la butée parallèle (30).

## 9.5 Butée transversale (Fig. 18)

- Poussez la butée transversale (13) dans une rainure (31) de la table de sciage.
- Dévissez la vis de la poignée (32).
- Tournez la butée transversale jusqu'à ce que l'angle souhaité soit réglé. La flèche sur la butée transversale indique l'angle réglé.
- Revissez fermement la vis moletée (32).
- Les barres de butée (34) peuvent être déplacées sur la butée transversale (13). Pour ce faire, dévissez l'écrou (33) et poussez les barres de butée (34) dans la position souhaitée. Revissez les écrous (34).

**Attention !**

- Ne poussez pas trop loin les barres de butée (34) en direction de la lame de scie.
- La distance entre les barres de butée (34) et la lame de scie (3) être d'env. 2 cm.

## 10. Fonctionnement

### Conseils d'utilisation

Après chaque nouveau réglage, nous vous recommandons d'effectuer une coupe d'essai pour vérifier les cotes réglées. Après avoir mis la scie en marche, attendez que la lame de scie ait atteint sa vitesse de rotation maximale avant d'effectuer la coupe.

Les pièces longues doivent être maintenues pour les empêcher de basculer à la fin de la coupe (par ex. servantes à rouleau, etc.)

Faites attention au début de la coupe.

Utilisez l'appareil uniquement avec un dispositif d'aspiration connecté à l'appareil.

Contrôlez et nettoyez régulièrement les canaux d'aspiration.

Types de lames :

- 24 dents : matériaux tendres, voie large, coupe grossière

- 48 dents : matériaux durs, voie étroite, coupe fine

### 10.1 Exécuter des coupes longitudinales (fig.19)

La pièce à usiner est coupée de long.

Appuyer un côté de la pièce à usiner contre le guide parallèle (15), plaquer la pièce sur la table (1). Le capot de protection de lame de scie (4) doit toujours être abaissé sur la pièce à usiner.

Ne jamais se placer en face de la ligne de coupe lors d'une coupe longitudinale.

- Réglez le guide parallèle (15) conformément à la hauteur de pièce à usiner et de la largeur désirée. (cf. 9.4)
- Mettez la scie en marche.
- Posez les mains avec les doigts à plat sur la pièce à usiner et poussez la pièce à usiner le long du guide parallèle (15) vers la lame de scie (3).
- Guidage latéral avec la main gauche ou droite (en fonction de la position du guide parallèle) uniquement jusqu'à l'arête avant du capot de protection de lame de scie (4).
- Poussez toujours la pièce à scier jusqu'à l'extrémité du couteau diviseur (6).
- Les chutes de coupe restent sur la table (1) jusqu'à ce que la lame de la scie (3) soit totalement arrêtée.
- Supportez les pièces longues pour les empêcher de basculer à la fin de la coupe ! (par exemple à l'aide d'une servante, etc.)

#### 10.1.1 Coupe de pièces étroites (fig.20)

Les coupes longitudinales de pièces ayant une largeur inférieure à 120 mm doivent absolument être réalisées à l'aide d'un poussoir (9). Le poussoir fait partie de la livraison. Remplacez immédiatement tout poussoir usé ou détérioré.

- Réglez le guide parallèle à la largeur de pièce souhaitée après la coupe. (voir 9.4)
- Poussez la pièce à scier des deux mains vers l'avant, il est impératif d'utiliser le poussoir (9) dans la zone de la lame de scie.
- Poussez toujours la pièce à scier jusqu'à ce qu'elle ait dépassé l'extrémité du couteau diviseur.

⚠ Attention! Pour les pièces courtes, le poussoir doit être utilisé dès le début de la coupe.

#### 10.1.2 Exécuter des coupes en biseau (fig.22)

La coupe en biseau est principalement effectuée en utilisant le guide parallèle (15).

- Réglez la lame de scie à l'angle souhaité. (cf. 9.3)
- Réglez le guide parallèle (7) en fonction de la largeur et de la hauteur de la pièce à usiner (voir 9.4)

- Réalisez la coupe à la largeur souhaitée (voir 10.1)

### 10.2 Réalisation de coupes transversales (Fig. 22)

- Poussez le guide d'angle (7) dans l'une des deux rainures (31a/b) de la table et le régler à l'angle souhaité. (voir 9.5) Si la lame de scie (3) doit être inclinée, il faut alors utiliser la rainure (31a) pour que votre main ou le guide d'angle n'entre pas en contact avec le capot de protection de lame de scie.
- Utilisez le guide (e).
- Pressez fermement la pièce contre le guide d'angle (7).
- Mettez la scie en marche.
- Poussez le guide d'angle (7) et la pièce à usiner en direction de la lame de scie pour réaliser la coupe.
- **Attention :**  
**Vous devez toujours bien tenir la pièce et ne jamais scier une pièce non maintenue.**
- Poussez toujours guide d'angle (7) jusqu'à ce que la pièce soit complètement sciée.
- Mettez la scie à nouveau à l'arrêt. Enlevez les sciures de bois uniquement lorsque la lame est à l'arrêt complet.

### 10.3 Coupe de panneaux de particules

Afin d'éviter d'ébrécher les arêtes de coupe lors de la découpe de panneaux de particules, il ne faut pas régler la lame de scie (3) à plus de 5 mm au-dessus de l'épaisseur de la pièce (voir 9.2).

## 11. Transport

1. Arrêtez la machine et débranchez-la du secteur avant tout déplacement.
2. Portez la machine au minimum à deux et sans la tenir par les élargissements de table.
3. Protégez la scie des chocs, des coups et des fortes vibrations, par exemple lors du transport dans un véhicule.
4. Arrimez la scie afin qu'elle ne se renverse pas et ne glisse pas.
5. Ne jamais utiliser les dispositifs de protection pour manipuler ou transporter la machine.

## 12. Maintenance

⚠ **Avertissement !** Avant tout réglage, entretien ou réparation, débranchez la fiche du secteur!

### 12.1 Maintenance générale

- Maintenez les dispositifs de protection, les fentes d'aération et le carter-moteur aussi propres (sans poussière) que possible. Frottez l'appareil avec un chiffon propre ou soufflez dessus avec de l'air comprimé à basse pression.
- Nous recommandons de nettoyer l'appareil immédiatement après chaque utilisation.
- Nettoyez l'appareil régulièrement à l'aide d'un chiffon humide et d'un peu de savon noir. N'utilisez aucun produit de nettoyage ni détergent ; ils pourraient endommager les pièces en matière plastique de l'appareil. Veillez à ce que de l'eau ne pénètre pas à l'intérieur de l'appareil.
- Huiler les pièces tournantes une fois par mois pour prolonger la durée de vie de la machine. Ne pas huiler le moteur.

### 12.2 Inspection des charbons

Si les charbons font trop d'étincelles, faites-les contrôler par un électricien. Attention ! Seul un électricien qualifié est autorisé à remplacer les charbons.

### 13. Stockage

Entreposer l'appareil et ses accessoires dans un lieu sombre, sec et à l'abri du gel. En outre, ce lieu doit être hors de portée des enfants. La température de stockage optimale se situe entre 5 °C et 30 °C.

Conserver l'outil électrique dans son emballage d'origine.

Recouvrir l'outil électrique afin de le protéger de la poussière ou de l'humidité.

Les lames de scie et clés qui ne sont pas utilisées peuvent être conservées comme indiqué à la Fig. 23.

Conserver la notice d'utilisation à proximité de l'outil électrique.

### 14. Raccordement électrique

**Le moteur électrique installé est prêt à fonctionner une fois raccordé. Le raccordement correspond aux dispositions VDE et DIN en vigueur.**

**Le branchement au secteur effectué par le client ainsi que la rallonge électrique utilisée doivent correspondre à ces prescriptions.**

- Le produit répond aux exigences de la norme EN 61000-3-11 et est soumis à des conditions de raccordement spéciales. Autrement dit, il est interdit de le brancher n'importe où.
- L'appareil peut entraîner des variations de tension momentanées lorsque le réseau n'est pas convenable.
- Cette machine ne peut être utilisée que lorsqu'elle est raccordée à un réseau ayant une puissance constante de 100 A minimum par phase à 230 V.
- En tant qu'utilisateur, vous devez vous assurer, si nécessaire en consultant votre entreprise d'électricité locale, que la prise à laquelle vous désirez brancher la machine, répond aux exigences pré-citées.

#### Consignes importantes

En cas de surcharge du moteur, ce dernier s'arrête de lui-même.

Après un temps de refroidissement (d'une durée variable), le moteur peut être remis en marche.

#### Câble de raccordement électrique défectueux

Des détériorations de l'isolation sont souvent présentes sur les câbles de raccordement électriques.

Les causes peuvent en être :

- Des points de pression, si les câbles ont été passés par des fenêtres ou des portes entrebâillées.
- Des pliures dues à une fixation ou à un cheminement incorrects des câbles.
- Des coupures si l'on roulé sur les câbles.
- Des détériorations de l'isolation dues à un arrachement hors de la prise murale.
- Des fissures dues au vieillissement de l'isolation.

Des câbles de raccordement électriques endommagés de la sorte ne doivent pas être utilisés et, en raison de leur isolation défectueuse, ils présentent un danger de mort.

Vérifier régulièrement que les câbles de raccordement électriques ne sont pas endommagés. Lors du contrôle, veiller à ce que le câble de raccordement ne soit pas connecté au réseau. Les câbles de raccordement électriques doivent correspondre aux dispositions VDE et DIN en vigueur. N'utilisez que des câbles de raccordement marqués du sigle H05VV-F.

L'inscription du type sur le câble de raccordement est obligatoire.

#### Moteur à courant alternatif

- La tension du réseau doit être de 230 V~.
  - Les conducteurs des rallonges d'une longueur maxi. de 25 m doivent présenter une section de 1,5 mm<sup>2</sup>.
- Les raccordements et réparations de l'équipement électrique doivent être réalisés par un électricien. Pour toute question, veuillez indiquer les données suivantes :
- Type de courant du moteur
  - Données figurant sur la plaque signalétique de la machine
  - Données figurant sur la plaque signalétique du moteur

<b>15. Aide au dépannage</b>		
Panne	Cause possible	Remède
1. La lame de scie se détache après l'arrêt du moteur	Vis de serrage insuffisamment serrée	Resserrez la vis , pas à droite
2. Le moteur ne démarre pas	a) Fusible du réseau défectueux b) Rallonge électrique défectueuse c) Raccordements au moteur ou à l'interrupteur défectueux d) Interrupteur ou moteur défectueux	a) Vérifiez le fusible b) Remplacez la rallonge électrique c) Faites vérifier par un électricien d) Faites vérifier par un électricien
3. Le moteur tourne dans le mauvais sens	a) Condensateur défectueux b) Mauvais branchement	a) Faites vérifier par un électricien b) Faites vérifier la polarité de la prise murale par un électricien
4. Le moteur n'a pas de puissance, le fusible se déclenche	a) La section des conducteurs de la rallonge est insuffisante. b) Surcharge due à une lame émoussée	a) Vérifiez le branchement b) Remplacez la lame de scie
5. Traces de brûlures sur la surface de coupe	a) Lame émoussée b) Lame non adaptée au travail	a) Faites affûter la lame ou remplacez-la b) Changez de type de lame

## Spiegazione dei simboli sull'apparecchio

	(IT) (CH)	Attenzione! Possibile per il mancato rispetto Pericolo di morte, rischio di lesioni o danni allo strumento!
	(IT) (CH)	Avvertimento – Per ridurre il rischio di lesioni leggete le istruzioni per l'uso!
	(IT) (CH)	Indossate gli occhiali protettivi!
	(IT) (CH)	Portate cuffie antirumore!
	(IT) (CH)	Mettete una maschera antipolvere!
	(IT) (CH)	Attenzione! Pericolo di lesioni! Non mettete le mani sulla lama in movimento!
	(IT) (CH)	classe di protezione II

## 1. Introduzione

### FABBRICANTE:

#### **scheppach**

Fabrikation von Holzbearbeitungsmaschinen GmbH  
Günzburger Straße 69  
D-89335 Ichenhausen

### EGREGIO CLIENTE,

Le auguriamo un piacevole utilizzo del Suo nuovo apparecchio.

### AVVERTENZA:

Ai sensi della legge sulla responsabilità dei prodotti attualmente in vigore, il fabbricante non è responsabile per eventuali danni che si dovessero verificare a questa apparecchiatura o a causa di questa in caso di:

- utilizzo improprio,
- inosservanza delle istruzioni per l'uso,
- riparazioni effettuate da specialisti terzi non autorizzati,
- installazione e sostituzione di ricambi non originali,
- utilizzo non conforme,
- avaria dell'impianto elettrico in caso di inosservanza delle disposizioni in materia elettrica e delle norme VDE 0100, DIN 57113 / VDE0113.

### Da osservare:

Prima del montaggio e della messa in funzione, leggere tutto il testo delle istruzioni per l'uso.

Le presenti istruzioni per l'uso le consentono di conoscere l'utensile elettrico e di sfruttare le sue possibilità d'impiego conformi.

Le istruzioni per l'uso contengono avvertenze importanti su come utilizzare l'utensile elettrico in modo sicuro, corretto ed economico e su come evitare i pericoli, risparmiare sui costi di riparazione, ridurre i tempi di inattività ed aumentare l'affidabilità e la durata dell'utensile elettrico.

Oltre alle disposizioni di sicurezza contenute nelle qui presenti istruzioni per l'uso, è necessario altresì osservare le norme in vigore nel proprio Paese per l'utilizzo dell'utensile elettrico.

Conservare le istruzioni per l'uso vicino all'utensile elettrico, protette da sporcizia e umidità in una copertina di plastica. Esse devono essere attentamente lette e scrupolosamente osservate da tutti gli operatori prima di iniziare il lavoro.

Sull'utensile elettrico possono lavorare soltanto persone che sono state istruite sul suo uso e sui pericoli ad esso collegati. L'età minima richiesta per gli operatori deve essere assolutamente rispettata.

Oltre agli avvisi di sicurezza contenuti nelle presenti istruzioni per l'uso e alle disposizioni speciali in vigore nel proprio Paese, devono essere rispettate le regole tecniche generalmente riconosciute per l'esercizio di macchine di lavorazione del legno.

## 2. Descrizione dell'apparecchio (Fig.1-4)

1. Banco sega
2. Inserto tavolo
3. Lama sega
4. Protezione lama sega
5. Tubo di aspirazione
6. Cuneo separatore
7. Battuta trasversale
8. Prolunga banco
9. Spingitore
10. Telaio inferiore
11. Interruttore accensione/spegnimento
12. Volantino
13. Leva di blocco
14. Binario di guida
15. Battuta parallela
16. Gambe
- 16a Piedini di gomma
- 16b Supporto staffa
17. Barra centrale, lunga
18. Barre centrali, corte
19. Vite esagonale
20. Dado conico esagonale
21. Chiave per lama
- 21a Rondella elastica
- 21b Rondella
22. Barre di sicurezza

## 3. Elementi forniti

- Aprite l'imballaggio e togliete con cautela l'apparecchio dalla confezione.
- Togliete il materiale d'imballaggio e anche i fermi di trasporto / imballaggio (se presenti).
- Controllate che siano presenti tutti gli elementi forniti.
- Verificate che l'apparecchio e gli accessori non presentino danni dovuti al trasporto.
- Se possibile, conservate l'imballaggio fino alla scadenza della garanzia.

### ATTENZIONE

**L'apparecchio e il materiale d'imballaggio non sono giocattoli! I bambini non devono giocare con sacchetti di plastica, film e piccoli pezzi! Sussiste pericolo di ingerimento e soffocamento!**

## 4. Utilizzo proprio

La sega circolare da banco serve a tagliare longitudinalmente e trasversalmente (solo con battuta trasversale) legname di qualsiasi tipo in conformità alle dimensioni dell'utensile. Non si deve tagliare legname in pezzi cilindrici di qualsiasi tipo.

L'apparecchio deve essere usato solamente per lo scopo a cui è destinato.

Ogni altro tipo di uso che esuli da quello previsto non è conforme. L'utilizzatore/l'operatore, e non il costruttore, è responsabile dei danni e delle lesioni di ogni tipo che ne risultino.

Devono venire usate soltanto lame adatte all'apparecchio (lame in metallo duro o cromovanadio).

È vietato l'uso di lame in acciaio HSS e dischi di ogni tipo. Anche il rispetto delle avvertenze di sicurezza nonché delle istruzioni di montaggio e delle avvertenze per l'uso contenute nelle istruzioni per l'uso rientra nell'uso corretto.

Le persone che usano l'apparecchio e che si occupano della manutenzione devono conoscere l'apparecchio e gli eventuali pericoli. Inoltre si devono rispettare scrupolosamente le norme antinfortunistiche vigenti. Devono essere altresì rispettate ulteriori regole generali di medicina del lavoro e di sicurezza.

**⚠ Attenzione!**

Nell'usare gli apparecchi si devono prendere diverse misure di sicurezza per evitare lesioni e danni. Quindi leggete attentamente queste istruzioni per l'uso/avvertenze di sicurezza. Conservate bene le informazioni per averle a disposizione in qualsiasi momento. Se date l'apparecchio ad altre persone, consegnate anche queste istruzioni per l'uso/avvertenze di sicurezza insieme all'apparecchio. Non ci assumiamo alcuna responsabilità per incidenti o danni causati dal mancato rispetto di queste istruzioni e delle avvertenze di sicurezza.

Le modifiche all'apparecchio escludono completamente ogni responsabilità del costruttore e ogni danno che ne derivi. Anche nel caso di uso proprio, non si possono escludere completamente determinati fattori di rischio residuo. Visto il funzionamento e la struttura dell'apparecchio si possono presentare i seguenti rischi:

- Contatto con la lama nella zona non coperta.
- Impigliamento nella lama in movimento (lesioni da taglio).
- Contraccolpo di pezzi da lavorare e loro frammenti.
- Rotture della lama.
- Pezzi della lama difettosi in metallo duro scagliati all'intorno.
- Danni all'udito se non si indossano le cuffie antirumore necessarie.
- Emissioni nocive di polveri di legno in caso di impiego in locali chiusi.

**⚠ Tenete presente che i nostri apparecchi non sono stati costruiti per l'impiego professionale, artigianale o industriale. Non riconosciamo alcuna garanzia se l'apparecchio viene usato in imprese commerciali, artigianali o industriali, o in attività equivalenti.**

## 5. Avvertenze importanti

**⚠ Attenzione!** Quando si usano elettroutensili, per proteggersi da scossa elettrica, lesioni e pericolo d'incendio, vanno rispettate le seguenti misure di sicurezza fondamentali. Leggere tutte le avvertenze, prima di usare il presente elettroutensile e conservare con cura le avvertenze per la sicurezza.

### Lavoro sicuro

- 1** Mantenere in ordine l'area di lavoro
  - Il disordine nell'area di lavoro può causare infortuni.
- 2** Tenere conto dell'influenza dell'ambiente circostante
  - Non esporre gli utensili elettrici alla pioggia.
  - Non utilizzare gli utensili elettrici in ambiente umido o bagnato.
  - Provvedere ad una buona illuminazione della zona di lavoro.
  - Non utilizzare gli utensili elettrici in luoghi esposti a rischio di incendio o esplosione.
- 3** Proteggersi da scosse elettriche
  - Evitare il contatto del corpo con componenti messi a terra (come ad es. tubi, radiatori, piastre elettriche, dispositivi refrigeranti).
- 4** Tenete lontani i bambini
  - Impedite alle altre persone di toccare l'utensile o il cavo, tenetele lontane dalla vostra zona di lavoro..

- 5** Conservare gli utensili elettrici non utilizzati in modo sicuro
  - Utensili elettrici inutilizzati devono essere depositati in un luogo asciutto, alto o comunque chiuso, fuori dalla portata di bambini.
- 6** Non sovraccaricare l'utensile elettrico
  - Si lavora meglio e più sicuri nell'intervallo di potenza indicato.
- 7** Utilizzare il giusto elettroutensile
  - Non utilizzare elettroutensili a potenza debole per lavori pesanti.
  - Non utilizzare l'elettroutensile per scopi non previsti. Ad esempio non utilizzare seghe circolari manuali per tagliare rami di alberi o tronchi di legno.
  - Non utilizzare l'elettroutensile per tagliare legna da combustione.
- 8** Indossare abbigliamento adeguato
  - Non indossare abbigliamento largo o gioielli perché potrebbero essere catturati da componenti in movimento.
  - Durante i lavori all'aperto si raccomandano calzature antiscivolo.
  - In caso di capelli lunghi, indossare una retina per raccogliere i capelli.
- 9** Utilizzare attrezzatura protettiva
  - Indossare occhiali protettivi.
  - Utilizzare una mascherina di protezione delle vie respiratorie in caso di lavori che producono polvere.
- 10** Collegare il dispositivo di aspirazione della polvere
  - In presenza di collegamenti all'aspirapolvere e al dispositivo di raccolta, accertarsi che questi siano collegati e vengano utilizzati correttamente.
  - L'esercizio in ambienti chiusi è consentito solo con un impianto di aspirazione adeguato
- 11** Bloccare il pezzo di lavorazione
  - Utilizzare i dispositivi di bloccaggio o la morsa da banco per tenere fermo il pezzo. In questo modo viene mantenuto in modo più sicuro che con le mani.
  - In caso di pezzi lunghi, occorre un supporto aggiuntivo (tavolo, cavalletti, ecc.) per evitare il ribaltamento della macchina.
  - Spingere sempre il pezzo saldamente verso la piastra di lavoro e la battuta per evitare il traballamento o la rotazione del pezzo.
- 12** Evitare posizioni del corpo anomale
  - Accertarsi che la posizione sia sicura e mantenere sempre l'equilibrio.
  - Evitare posizioni maldestre delle mani che, in caso di scivolamento improvviso, possano causare il contatto di una o di entrambe le mani con la lama.
- 13** Prendersi cura degli elettroutensili con attenzione
  - Mantenere gli utensili di taglio affilati e puliti al fine di lavorare in modo migliore e più sicuro.
  - Attenersi alle istruzioni di lubrificazione e sostituzione dell'utensile.
  - Controllare regolarmente il cavo di collegamento dell'elettroutensile e farlo sostituire da un tecnico in caso di danneggiamento.
  - Verificare regolarmente i cavi di prolunga e sostituirli qualora fossero danneggiati.
  - Mantenere le maniglie asciutte, pulite e prive di olio e grasso.
- 14** Estrarre la spina dalla presa
  - Non rimuovere mai schegge, trucioli o pezzi di legno incastrati quando la lama della sega è in movimento.
  - In caso di inutilizzo dell'elettroutensile, prima della manutenzione e durante la sostituzione degli utensili, ad es. lama, perforatrice, fresatrice.
- 15** Non lasciare inserita alcuna chiave dell'utensile
  - Verificare prima dell'accensione che chiave e utensile di regolazione siano stati rimossi.

- 16 Evitare l'avviamento inavvertito
  - Accertarsi che l'interruttore sia spento quando si inserisce la spina nella presa.
- 17 Utilizzare il cavo di prolunga per la zona esterna
  - All'aperto utilizzare solo cavi di prolunga consentiti e opportunamente contrassegnati a tale scopo.
  - Utilizzare il tamburo avvolgicavo solo in stato srotolato.
- 18 Prestare attenzione
  - Fare attenzione a cosa si sta facendo. Lavorare con consapevolezza. Non utilizzare l'elettrotensile in caso di mancata concentrazione.
- 19 Verificare che l'elettrotensile non sia danneggiato
  - Prima dell'ulteriore utilizzo dell'elettrotensile, controllare attentamente che i dispositivi di protezione ed altri componenti funzionino perfettamente e in modo conforme.
  - Verificare che i componenti mobili funzionino perfettamente e non siano incastrati o che i componenti non siano danneggiati. Tutti i componenti devono essere montati correttamente e tutte le condizioni devono essere soddisfatte al fine di garantire un esercizio perfetto dell'elettrotensile.
  - La calotta protettiva mobile non deve essere bloccata in posizione aperta.
  - Dispositivi di protezione e componenti danneggiati devono essere riparati o sostituiti da un'officina specializzata riconosciuta in modo conforme, salvo diversamente indicato nelle istruzioni per l'uso.
  - Interruttori danneggiati devono essere sostituiti presso un'officina di assistenza clienti.
  - Non utilizzare cavi di collegamento difettosi o danneggiati.
  - Non utilizzare elettrotensili in cui l'interruttore non può essere acceso o spento.
- 20 ATTENZIONE!
  - In caso di tagli a doppia bisellatura, prestare particolare attenzione.
- 21 ATTENZIONE!
  - L'utilizzo di altri utensili e accessori può implicare un pericolo di lesione per
    - le persone.
- 22 Far riparare l'elettrotensile da un tecnico elettricista qualificato
  - Questo elettrotensile soddisfa le disposizioni di sicurezza in vigore. Le riparazioni devono essere effettuate solo da un esperto elettricista utilizzando pezzi di ricambio originali, altrimenti si rischiano infortuni dell'utilizzatore.
- 23 Non utilizzare il cavo per scopi non previsti
  - Non utilizzare il cavo per estrarre la spina dalla presa. Proteggere il cavo da calore, olio e spigoli appuntiti.

## ULTERIORI AVVISI DI SICUREZZA

### 1 Misure di sicurezza

- **⚠ Attenzione!** Non devono venire usate lame della sega deformate o danneggiate.
- Sostituire l'insero tavola usurato.
- Utilizzare solo lame raccomandate dal produttore che soddisfino la normativa EN 847-1. **⚠ Attenzione!** Nel sostituire la lama fate attenzione che la larghezza di taglio non sia inferiore e lo spessore della base della lama non sia superiore allo spessore del cuneo!
- Accertarsi che venga scelta una lama adatta al materiale da tagliare.
- Indossare opportuna attrezzatura protettiva personale. Essa include:
  - protezione per l'udito per evitare il rischio di sordità,

- protezione delle vie respiratorie per evitare il rischio di inalazione di polvere pericolosa,
- Durante la manipolazione con lame e materiale grezzo, indossare dei guanti. Trasportare le lame della sega in un contenitore ove ciò sia possibile.
- Collegare l'elettrotensile ad un dispositivo di raccolta della polvere durante il taglio di legna. L'emissione di polvere dipende dal tipo di materiale da lavorare, dall'importanza della deposizione locale (rilevamento o fonte) e dalla regolazione corretta di calotta/deflettore in lamiera/guide.
- Non utilizzare lame in acciaio rapido fortemente legato (acciaio RFL).
- Lo spintore o l'impugnatura per uno spintore devono sempre essere tenuti vicini alla macchina se non vengono utilizzati.

### 2 Manutenzione e cura

- Staccare la spina di rete durante qualsiasi intervento di regolazione e manutenzione.
- La produzione di emissioni acustiche dipende da diversi fattori, tra cui le caratteristiche delle lame, lo stato della stessa e l'elettrotensile. Per quanto possibile, utilizzare lame costruite per ridurre le emissioni acustiche, sottoporre a regolare manutenzione l'elettrotensile e ripararlo eventualmente al fine di ridurre la produzione di rumore.
- Comunicare alla persona addetta alla sicurezza eventuali guasti dell'elettrotensile, dei dispositivi di protezione o del rialzo del pezzo non appena questi vengono riscontrati.

### 3 Lavoro sicuro

- Usate lo spintore o l'impugnatura con lo spintore in legno per far passare la lama in modo sicuro attraverso il pezzo da lavorare.
- Utilizzate e impostate correttamente il cuneo.
- Utilizzate il dispositivo superiore di protezione della lama e impostatelo correttamente.
- Utilizzate solo lame il cui numero di giri massimo consentito non è inferiore al numero massimo di giri del mandrino della sega circolare da tavolo e adatte al materiale da tagliare.
- Non eseguite intagli o scanalature senza che un adeguato dispositivo di protezione, come per es. un dispositivo di protezione a tunnel, sia applicato sopra il piano di lavoro.
- Le seghe circolari non devono essere usate per eseguire fessure (scanalatura finita nel pezzo da lavorare).
- Durante il trasporto dell'elettrotensile, utilizzare solo i dispositivi di trasporto. Non utilizzare mai i dispositivi di protezione per manipolazione o trasporto.
- Accertarsi che durante il trasporto il pezzo inferiore della lama sia coperto, ad esempio con un dispositivo di protezione.
- Fate attenzione ad usare solo gli spessori e gli anelli del mandrino adatti per lo scopo indicato dal produttore.
- Il pavimento nel raggio dell'apparecchio deve essere piano, pulito e libero da particelle, come ad es. trucioli e residui di taglio.
- La posizione di lavoro deve essere sempre di lato rispetto alla lama.
- Non togliete dall'area di taglio resti o altre parti del pezzo da lavorare fino a quando la macchina non sia spenta e il gruppo sega non si trovi in posizione di riposo.
- Fate attenzione che la macchina venga fissata, per quanto possibile, ad un banco da lavoro o ad un tavolo.



- Fissate i pezzi da lavorare lunghi (per es. con supporto) affinché non si ribaltino una volta tagliati.
- **⚠ Attenzione!** Non togliete mai trucioli staccati, schegge o pezzi di legno incastrati quando la lama è in movimento.
  - Per eliminare anomalie o togliere pezzi di legno incastrati disinserite l'apparecchio. - **Staccate la spina dalla presa di corrente** -
  - Alterazioni strutturali o regolazioni e misurazioni e per la bonifica solo quando il motore è spento. - Staccare la spina -
  - Vedi tutti gli strumenti siano stati rimossi prima di attivare

**Avviso!** Questo elettroutensile genera un campo magnetico durante l'esercizio. Tale campo può danneggiare impianti medici attivi o passivi in particolari condizioni. Per ridurre il rischio di lesioni serie o mortali, si raccomanda alle persone con impianti medici di consultare il proprio medico e il produttore dell'impianto medico prima di utilizzare l'elettroutensile.

#### Avvertenze di sicurezza per la manipolazione delle lame

- 1 Utilizzare solo utensili di cui si padroneggia l'uso.
- 2 Rispettare il numero di giri massimo. Il numero massimo di giri riportato sull'utensile non deve essere superato. Se indicato, rispettare l'intervallo del numero di giri.
- 3 Rispettare la direzione di rotazione della lama del motore.
- 4 Non utilizzare utensili con lacerazioni. Scartare utensili lacerati. Non è consentita la riparazione.
- 5 Pulire le superfici di bloccaggio da sporizia, olio, grasso e acqua.
- 6 Non utilizzare anelli o spine di riduzione sfuse per ridurre i fori in caso di seghe circolari.
- 7 Accertarsi che anelli di riduzione fissati per bloccare l'utensile abbiano lo stesso diametro e almeno 1/3 del diametro di taglio.
- 8 Accertarsi che gli anelli di riduzione fissati siano paralleli tra loro.
- 9 Maneggiare gli utensili con cautela. Conservarli preferibilmente nella confezione originale o in contenitori speciali. Indossare scarpe protettive per migliorare la sicurezza di presa e ridurre il rischio di lesione.
- 10 Prima dell'utilizzo di utensili, accertarsi che tutti i dispositivi di protezione siano fissati correttamente.
- 11 Accertarsi prima dell'impiego che l'utensile utilizzato soddisfi i requisiti tecnici di questo elettroutensile e sia fissato correttamente.
- 12 Utilizzare la lama fornita in dotazione solo per lavori di taglio di legno, e mai per la lavorazione dei metalli

#### Rischi residui

La macchina è stata costruita secondo lo stato attuale della tecnica e conformemente alle regole di tecnica di sicurezza riconosciute. Tuttavia, durante il suo impiego, si possono presentare rischi residui.

- Pericolo di natura elettrica a causa dell'utilizzo di cavi di alimentazione elettrica inadeguati.
- Inoltre, nonostante tutte le misure precauzionali adottate, possono comunque insorgere rischi residui non evidenti.
- I rischi residui possono essere minimizzati se si rispettano complessivamente le "Avvertenze di sicurezza", l'"Utilizzo conforme" e le istruzioni per l'uso.
- Non sovraccaricare la macchina inutilmente: una pressione eccessiva quando si sega danneggia rapidamente la lama, causando una riduzione delle prestazioni della macchina nella lavorazione e nella precisione del taglio.

- In caso di taglio di materiale plastico, si prega di utilizzare sempre morsetti: le parti da tagliare, devono sempre essere fissate tra i morsetti.
- Evitare le messe in funzione accidentali della macchina: quando si inserisce la spina nella presa di corrente non deve essere premuto il pulsante di accensione.
- Utilizzare l'utensile raccomandato nel presente manuale. In questo modo potrete ottenere le prestazioni ottimali della sega troncatrice.
- Tenere lontane le mani dalla zona di lavoro quando la macchina è in funzione.

Prima di eseguire lavori di regolazione o manutenzione, rilasciare il pulsante di avvio e staccare la spina dalla presa di corrente.

## 6. Caratteristiche tecniche

<b>Motore a corrente alternata r</b>	<b>230-240 V~ 50Hz</b>
<b>Potenza</b>	<b>2000 Watt</b>
<b>Caratteristica di funzionamento</b>	<b>S6 25%*</b>
<b>Numero di giri senza carico n<sub>0</sub></b>	<b>5000 min<sup>-1</sup></b>
<b>Lama riportata in metallo duro</b>	<b>∅ 250 x ∅ 30 x 2,8 mm</b>
<b>Numero dei denti</b>	<b>24</b>
<b>Spessore coltello separatore</b>	<b>2 mm</b>
<b>Dimensioni del piano di lavoro</b>	<b>940 x 642 mm</b>
<b>Altezza max. taglio 90°</b>	<b>85 mm</b>
<b>Altezza max. taglio 45°</b>	<b>65 mm</b>
<b>Regolazione dell'altezza in continuo</b>	<b>0 - 85 mm</b>
<b>Raggio giro laterale</b>	<b>0 - 45°</b>
<b>Attacco di aspirazione</b>	<b>∅ 35 mm</b>
<b>Peso ca.</b>	<b>20,0 kg</b>

\* **Tipo S6 25%: Servizio continuo con intermittente (il tempo di gioco di 10 minuti).** Intorno al motore non deve essere riscaldato irricevibile il motore 25% del tempo di gioco sono gestiti con potenza nominale e deve poi 75% del tempo di riproduzione continua a funzionare senza carico.

## Rumore e vibrazioni

I valori del rumore e delle vibrazioni sono stati rilevati secondo la norma EN 61029.

<b>Livello di pressione acustica L<sub>pA</sub></b>	<b>91,0 dB(A)</b>
<b>Incertezza K<sub>pA</sub></b>	<b>3 dB</b>
<b>Livello di potenza acustica L<sub>WA</sub></b>	<b>104,0 dB(A)</b>
<b>Incertezza K<sub>WA</sub></b>	<b>3 dB</b>

#### Portate cuffie antirumore.

L'effetto del rumore può causare la perdita dell'udito. Valori complessivi delle vibrazioni (somma vettoriale delle tre direzioni) rilevati secondo la norma EN 61029.

## 7. Prima della messa in funzione

- La macchina deve venire installata in posizione stabile, cioè su un banco di lavoro.
- Per montare il telaio inferiore leggete le „Istruzioni di montaggio telaio inferiore”.

- Prima della messa in funzione devono essere state regolarmente installate tutte le coperture e i dispositivi di sicurezza.
- Il disco della sega deve liberamente girarsi.
- Lavorando del legno prelaborato fare attenzione ai copri estranei, p.es. chiodi o viti ecc.
- Avanti di azionare l'interruttore di accensione/spegnimento, assicurarsi che il disco della sega sia correttamente installato e che le parti mobili si muovino facilmente.
- Prima di collegare la segatrice, accertarsi che i dati sulla targhetta del modello corrispondano ai dati della rete elettrica disponibile.
- Collegare l'apparecchio solo con una presa con messa a terra installata conformemente alle norme e che abbia una protezione di almeno 16 A.

## 8. Montaggio ed azionamento

**Attenzione! Staccate sempre la spina dalla presa di corrente prima di eseguire qualsiasi operazione di manutenzione, di riallestimento o di montaggio della sega circolare.**

Mettere tutte le parti in dotazione su una superficie piana. Si prega di gruppo parti uguali.

**Nota:** Se le connessioni con una vite (Risso / o esagonale), dadi esagonali e rondelle viene eseguito il backup, la rondella deve essere installato sotto il dado.

Inserire le viti ciascuno da quello esterno, connessioni sicure con noci all'interno.

**Nota:** Serrare i dadi e bulloni in fase di montaggio solo nella misura in cui non possono cadere.

Se già prima del montaggio finale sul / stringere i dadi e bulloni, assemblaggio finale non può essere eseguita.

### 8.1 Montaggio prolunga banco (Fig. 5)

1. Ruotare la sega e posizionarla con il banco verso il basso sul pavimento.
2. Allineare la prolunga del banco (8) orizzontalmente con il banco della sega (1).
3. Fissare la prolunga del banco (8) sul banco della sega (1) mediante le viti esagonali (19) e le rondelle elastiche (20a), rondelle (20b) e dadi esagonali (20). Ripetere questa operazione sul lato opposto.
4. Avvitare le barre di sicurezza (22) con le viti esagonali (19), le rondelle elastiche (20a), le rondelle (20b) sulle prolunghie del banco (8).
5. Serrare quindi le viti.

### 8.2 Montaggio del telaio (Fig. 6-7.1)

1. Avvitare le quattro gambe (18) insieme con le barre di sicurezza (22) e con le viti esagonali (19), le rondelle elastiche (20a) e le rondelle (20b) alla sega (Fig. 6). A tal fine utilizzare la chiave per lama fornita (21a). (Fig. 6).
2. Poi fissare i piedini di gomma (16a) alle gambe (16) (Fig. 6.1).
3. Ora avvitare la barra centrale lunga (18) e la barra centrale corta (17) con le viti esagonali (19) e i dadi esagonali (20) sulle gambe (16). **Assicurarsi che le stesse barre siano l'una di fronte all'altra. Le barre centrali lunghe (18 - contrassegnate con „B“) devono essere parallele al lato di comando della sega. (Fig. 7).**
4. Sui fori sulle gambe posteriori fissare il supporto della staffa (16b) con 2 viti esagonali (19), le rondelle elastiche (20a), le rondelle (20b) e dadi esagonali (20). (Fig. 7.1)

### Attenzione!

**Entrambi i supporti staffa devono essere fissati al retro della macchina!**

5. Infine, serrare tutte le viti e i dadi del telaio.

### 8.3 Impostazione/montaggio del cuneo separatore (Fig. 8-10)

**⚠ Attenzione! Staccare la spina!**

**L'impostazione del cuneo separatore (6) deve essere verificata prima di ogni messa in servizio.**

1. Impostare la lama della sega (3) alla profondità di taglio massima, portare e arrestare nella posizione 0°.
2. Allentare la vite (23) dell'inserito del banco (2) con l'ausilio di un cacciavite a croce e rimuovere l'inserito del banco (22) (Fig. 8).
3. La distanza tra la lama della sega (3) e il cuneo separatore (6) deve essere al massimo di 5 mm. (Fig. 9)
4. Bloccare la vite di bloccaggio (24) e impostare il cuneo separatore (6) fino al raggiungimento della distanza corretta (Fig. 10)
5. Stringere nuovamente la vite di fissaggio (24) e montare l'inserito del banco (2).

### 8.4 Montaggio/smontaggio della protezione della lama (Fig. 11-12)

1. Collocare la protezione della lama (6) con la vite (25) dall'alto sul cuneo separatore (6), in modo che la vite si blocchi nell'asola del cuneo separatore (6).
2. Non stringere la vite (25); la protezione della lama (6) deve essere libera di muoversi.
3. Collegare il tubo di aspirazione (5) sull'adattatore di aspirazione (26) e il bocchettone di aspirazione della protezione della sega (4). Collegare un impianto di aspirazione di trucioli idoneo all'adattatore di aspirazione (26).
4. Lo smontaggio si effettua operando nella sequenza inversa.

### Attenzione!

**Prima di iniziare a segare, la protezione della lama (4) deve essere abbassata sul pezzo da segare.**

### 8.5 Sostituzione dell'inserito del tavolo (Fig. 8)

1. Sostituire l'inserito del tavolo (2) in caso di usura o danneggiamento, altrimenti sussiste elevato pericolo di infortunio.
2. Rimuovere la vite (23) con l'ausilio di un cacciavite a stella.
3. Rimuovere l'inserito del banco (2) usurato.
4. Il montaggio del nuovo inserto del banco avviene nella corrispondente sequenza inversa.

### 8.6 Montaggio/Sostituzione della lama della sega (Fig. 13)

1. **Attenzione! Staccare la presa di corrente e indossare guanti protettivi.**
2. Smontare la protezione della lama (4) (si veda 8.4)
3. Rimuovere l'inserito del banco (2) (si veda 8.5)
4. Allentare il dado agendo con una chiave per lama (21a) sul dado e con un'altra chiave per lama (21b) sull'albero motore (si veda la Fig. 13).
5. **Attenzione!** Girare il dado nella direzione di rotazione della lama della sega.
6. Estrarre la flangia esterna e staccare la lama vecchia dalla flangia interna.
7. Prima del montaggio della nuova lama pulire la flangia con una spazzola metallica.
8. Rimontare e fissare la nuova lama nella sequenza inversa.

**Attenzione! Osservare il senso di rotazione, la pendenza dei denti deve essere nella direzione di corsa, ovvero in avanti.**

9. Montare e impostare nuovamente l'inserto del banco (2) e la protezione della lama (4) (si veda 8.4 e 8.5)
10. Prima di lavorare con la sega, verificare il funzionamento dei dispositivi di protezione.

## 9. Utilizzo

### 9.1 Interruttore ON/OFF (Fig.14)

- La sega può essere inserita premendo il pulsante verde "I"(1). Prima di iniziare a segare, aspettate che la lama abbia raggiunto il massimo numero di giri.
- Per disinserire la sega si deve premere il pulsante rosso "0"(1).

### 9.2 Profondità di taglio (Fig.14)

Girando la manovella (12) si può regolare la lama (3) sulla profondità di taglio desiderata.

In senso antiorario: profondità di taglio più piccola

- In senso orario: profondità di taglio più grande

Controllare l'impostazione sulla base di un taglio campione.

### 9.3 Regolazione dell'inclinazione (Fig.14)

Con la sega tagli obliqui possono essere effettuate alla barra di arresto a fianco di 0° -45°.

⚠ Verifica prima di ogni taglio che tra la barra di guida, manometro trasversale (13) e la lama (5) non è possibile collisione.

- Allentate la manopola di arresto (13).
- Premendo e ruotando il volantino (12) impostare l'inclinazione desiderata sulla scala.
- Bloccate la manopola di arresto sull'inclinazione voluta. (13).

### 9.4 Lavorare con la battuta parallela

#### 9.4.1 Impostazione dell'altezza della battuta (Fig. 15-16)

- La barra di battuta (27) della battuta parallela (15) è dotata di due superfici di guida di diversa altezza.
- A seconda dello spessore del materiale da tagliare, deve essere utilizzata la barra di battuta (27) secondo la Fig. 16, per materiale spesso (spessore del pezzo oltre i 25 mm) e secondo la Fig. 15 per materiale sottile (spessore del pezzo inferiore a 25 mm).

#### 9.4.2 Rotazione della barra di battuta (Fig. 15-16)

- Per ruotare la barra di battuta (27), bloccare prima il dado ad alette (28).
- Ora è possibile rimuovere la barra di battuta (27) dal binario di guida (29) e farla scorrere con la guida corrispondente.
- Riposizionare i dadi ad alette (28).
- A seconda della necessità, la barra di battuta (27) può essere posta alla sinistra o alla destra del binario di guida (29). Ora, montare le viti dall'altro lato del binario di guida (29)

#### 9.4.3 Impostazione della larghezza di taglio (Fig. 17)

- In caso di taglio longitudinale di parti in legno, deve essere utilizzata la battuta parallela (15).
- La battuta parallela (15) deve essere montata sul lato destro della lama della sega (3).
- Fissare la battuta parallela (15) dall'alto sul binario di guida per battuta parallela (14).
- Sul binario di guida per la battuta parallela (14) si trovano 2 scale, che indicano la distanza tra la battuta parallela (15) e la lama (3).

- A seconda se la barra di battuta (27) è ruotata per la lavorazione di materiale spesso o sottile, scegliere la scala appropriata:

Barra di battuta alta (materiale spesso):

Barra di battuta bassa (materiale sottile):

- Impostare la battuta parallela (15) alla misura desiderata sul vetro spia e fissare con la leva dell'eccentrico per la battuta parallela (30).

### 9.5 Battuta trasversale (Fig. 18)

- Inserire la battuta trasversale (13) nel dado (31) del banco della sega.
- Bloccare la vite dell'impugnatura (32).
- Ruotare la battuta trasversale (7), fino a impostare l'inclinazione desiderata. La freccia sulla barra trasversale mostra l'angolo impostato.
- Stringere le vite a testa zigrinata (32).
- La barra di battuta (34) può essere spostata sulla barra trasversale (13). Allentare i dadi (33) e far scorrere la barra di battuta (34) nella posizione desiderata. Riposizionare i dadi (34)

#### Attenzione!

- Non portare la barra di battuta (34) troppo vicino alla lama della sega.
- La distanza tra la barra di battuta (34) e la lama della sega (3) deve essere di circa 2 cm.

## 10. Esercizio

### Istruzioni di lavoro

Dopo ogni nuova regolazione si consiglia un taglio di prova per verificare le misure impostate.

Dopo l'inserimento della sega, attendete che la lama raggiunga il massimo numero di giri prima di eseguire il taglio.

Fissate i pezzi da lavorare lunghi (per es. con supporto) affinché non si ribaltino una volta tagliati.

Attenzione quando si incide!

Utilizzate l'apparecchio solo con aspirazione. Controllate e pulite regolarmente i canali di aspirazione.

Idoneità delle lame:

- 24 denti: materiali morbidi, consistente asportazione di trucioli, taglio grossolano
- 48 denti: materiali duri, ridotta asportazione di trucioli, taglio più preciso

### 10.1 Esecuzione di tagli longitudinali (Bild 19)

In questo caso si tratta di segare un pezzo nel senso della lunghezza.

Uno spigolo del pezzo da segare viene premuto contro la battuta parallela (715), mentre il lato piatto è appoggiato sul piano di lavoro (1). Il coprilama (4) deve essere sempre abbassato sul pezzo da tagliare.

La posizione di lavoro in caso di taglio longitudinale non deve essere mai sulla stessa linea del taglio.

- Impostate la battuta parallela (15) in base all'altezza del pezzo da lavorare e alla larghezza desiderata (vedi 9.4).
- Accendete la sega.
- Appoggiate le mani con le dita chiuse piane sul pezzo da lavorare e spingetelo lungo la battuta parallela (15) nella lama (3).
- Con la mano destra o sinistra (a seconda della posizione della battuta parallela), spingete la guida laterale solo fino al bordo anteriore del coprilama (4).
- Spingete il pezzo da lavorare sempre fino alla fine del cuneo (6).
- Lo scarto di taglio rimane sul piano di lavoro (1) fino a quando la lama (3) non si trova nuovamente a riposo.

- Fissate i pezzi da lavorare lunghi affinché non si ribaltino una volta tagliati! (per es. supporto ecc.)

### 10.1.1 Taglio di pezzi di larghezza ridotta (Fig. 20)

I tagli longitudinali dei pezzi da lavorare con una larghezza inferiore ai 120 mm devono essere assolutamente eseguiti con l'ausilio di uno spintore (9). Lo spintore è compreso nella fornitura. Sostituite subito uno spintore consumato o danneggiato.

- Impostare la guida parallela a seconda della larghezza del pezzo desiderato. (Vedere 9.4)
- Utilizzare il pezzo in avanti con entrambe le mani, nel settore della lama necessariamente un bastone di spinta (9) e aiuto spinta.
- Pezzo spinge sempre fino alla fine del cuneo.

⚠ **Attenzione!** In breve pezzi spingipezzo deve essere utilizzato anche all'inizio della sezione.

### 10.1.2 Esecuzione di tagli inclinati (Fig. 11)

I tagli inclinati vengono eseguiti fondamentalmente utilizzando la battuta parallela (15).

- Regolate la lama sull'inclinazione desiderata (vedi 9.3).
- Impostate la battuta parallela (15) in base alla larghezza e all'altezza del pezzo da lavorare (vedi 9.4).
- Eseguite il taglio in modo corrispondente alla larghezza del pezzo da lavorare (vedi 10.1)

### 10.2 Esecuzione di tagli trasversali (Fig. 22)

- Spingete la battuta trasversale (7) in una delle due scanalature (31a/b) del piano di lavoro e impostate l'inclinazione desiderata. (vedi 9.5). Se anche la lama (3) dovesse essere posta in posizione obliqua, allora si deve usare la scanalatura (31a) che non permette alla vostra mano e alla battuta trasversale di entrare in contatto con il coprilama.

- Usate la barra di battuta.
- Spingete saldamente il pezzo da lavorare contro la battuta trasversale (7).
- Inserite la sega.
- Per eseguire il taglio spingete la battuta trasversale (7) e il pezzo da lavorare in direzione della lama.
- **Attenzione Tenete sempre il pezzo da lavorare spinto con la guida, mai il pezzo libero che viene tagliato.**
- Spingete sempre la battuta trasversale (7) fino a quando il pezzo da lavorare sia completamente tagliato.
- Spegnete di nuovo la sega. Togliete i trucioli solo quando la lama è ferma.

### 10.3 Taglio di pannelli di compensato

Per evitare una rottura degli spigoli di taglio durante il taglio di pannelli di compensato, la lama (3) non deve essere regolata a un'altezza superiore a 5 mm rispetto allo spessore del pezzo da lavorare (vedi anche punto 9.2).

## 11. Transport

1. Spegnerne l'apparecchio prima di qualsiasi attività di trasporto e scollegarlo dalla rete elettrica.
2. Applicare lo strumento di potenza di almeno due persone, non toccare le estensioni tavolo.
3. Proteggere lo strumento di potere da graffi, urti e vibrazioni forti, ad esempio durante il trasporto in veicoli.
4. Assicurate l'apparecchio contro lo scivolamento, ancoratelo in modo sicuro.
5. Non utilizzate mai i dispositivi di protezione per il maneggiamento o il trasporto.

## 12. Manutenzione

⚠ **Avviso!** Prima di qualsiasi regolazione, riparazione o manutenzione, staccare la spina!

### 12.1 Misure di manutenzione generali

- Tenete il più possibile i dispositivi di protezione, le fessure di aerazione e la carcassa del motore liberi da polvere e sporco. Passate un panno pulito sull'apparecchio o pulitelo con un getto di aria compressa a bassa pressione.
- Consigliamo di pulire l'apparecchio subito dopo averlo usato.
- Pulite l'apparecchio regolarmente con un panno umido ed un po' di sapone. Non usate detersivi o solventi, perché questi ultimi potrebbero danneggiare le parti in plastica dell'apparecchio. Fate attenzione che non possa penetrare dell'acqua all'interno dell'apparecchio.
- Per allungare la durata di vita dell'utensile oliare una volta al mese le parti rotanti. Non oliare il motore.

### 12.2 Spazzole al carbone

- In caso di uno sviluppo eccessivo di scintille fate sostituire le spazzole al carbone da un elettricista. **Attenzione!** Le spazzole al carbone devono essere sostituite solo da un elettricista.

## 13. Conservazione

Conservate l'apparecchio e i suoi accessori in un luogo buio, asciutto, al riparo dal gelo e non accessibile ai bambini. La temperatura ottimale per la conservazione è compresa tra i 5 e i 30°C.

Conservate l'elettrostrumento nell'imballaggio originale. Coprire l'elettrostrumento per proteggerlo da polvere o umidità.

Lame e chiavi non in uso possono essere conservate come indicato nella Fig. 23.

Conservare le istruzioni per l'uso nei pressi dell'elettrostrumento.

## 14. Ciamento elettrico

**Il motore elettrico installato è collegato e pronto per l'esercizio. L'allacciamento è conforme alle disposizioni VDE e DIN pertinenti.**

**L'allacciamento alla rete del cliente e il cavo di prolunga utilizzato devono essere conformi a tali norme.**

- Il prodotto soddisfa i requisiti della EN 61000-3-11 ed è soggetto a condizioni speciali per l'allacciamento. Ciò significa che non ne è consentito l'uso con collegamento a punti scelti a proprio piacimento.
- In caso di condizioni di rete sfavorevoli, l'apparecchio può portare a temporanee oscillazioni di tensione.
- Il prodotto è destinato esclusivamente all'uso in proprietà che hanno una portata di corrente continua di almeno 100 A per fase e sono forniti da un sistema di distribuzione con tensione nominale di 230V.
- È necessario assicurarsi che come utente, se necessario con la società elettrica che la continua capacità di trasporto di corrente del sistema nel punto di collegamento è sufficiente, in consultazione con la rete pubblica per collegare il prodotto.

### Avvertenze importanti

In caso di sovraccarico il motore si disinserisce automaticamente. Dopo un tempo di raffreddamento (dalla diversa durata) è possibile inserire nuovamente il motore.

### Cavo di alimentazione elettrica difettoso

Sui cavi di alimentazione elettrica si verificano spesso danni all'isolamento.

Le cause possono essere le seguenti:

- Schiacciate, laddove i cavi di alimentazione vengono fatti passare attraverso finestre o interstizi di porte.
- Piegature a causa del fissaggio o della conduzione dei cavi stessi eseguiti in modo non appropriato.
- Tagli causati dal transito sui cavi di alimentazione.
- Danni all'isolamento causati dalle operazioni di distacco dalla presa a parete.
- Cricche a causa dell'invecchiamento dell'isolamento.

Tali cavi di alimentazione elettrica difettosi non possono essere utilizzati e rappresentano un pericolo mortale a causa dei danni all'isolamento.

Controllare regolarmente che i cavi di alimentazione elettrica non siano danneggiati. Assicurarsi che, durante tale controllo, il cavo di alimentazione non sia collegato alla rete elettrica.

I cavi di alimentazione elettrica devono essere conformi alle disposizioni VDE e DIN pertinenti. Utilizzare soltanto i cavi di alimentazione con la dicitura H05VV-F.

La stampa della denominazione del modello sul cavo di alimentazione è obbligatoria.

#### **Motore a corrente alternata**

- La tensione di alimentazione deve essere di 230 V ~
- I cavi di prolunga fino a 25 m di lunghezza devono avere una sezione di 1,5 millimetri quadrati.

Gli allacciamenti e le riparazioni all'impianto elettrico possono essere eseguiti soltanto da un elettricista qualificato.

In caso di domande indicare i seguenti dati:

- Tipo di corrente del motore
- Dati dell'etichetta identificativa della macchina
- Dati dell'etichetta identificativa del motore

## 15. Risoluzione dei guasti

Guasto	Possibile causa	Rimedio
1. Lama si dissolve dopo l'arresto del motore	Attratto dado di montaggio facilmente	Stringere la filettatura destrorsa dado di fissaggio
2. Il motore non si avvia	a) Fusibile Failure	a) Controllare il fusibile di rete
	b) Cavo di prolunga difettoso	b) Sostituire il cavo di prolunga
	c) I collegamenti al motore o interruttore fuori uso	c) Controllato da elettricista
	d) Guasto al motore o interruttore	d) Controllato da elettricista
3. Rotazione inversa motore	a) condensatore difettoso	a) Controllato da elettricista
	b) collegamento errato	b) Hanno sostituito da una polarità elettricista qualificato della presa a muro
4. Engine non esegue, il fusibile risponde	a) Sezione del cavo di estensione non è sufficiente	a) vedi Collegamento elettrico
	b) Sovraccarico causato dalla lama smussata	b) blade Switch
5. Aree bruciate a livello di interfaccia	a) lama opaca	a) Affilare la lama, sostituire
	b) blade errata	b) Sostituire la lama

## Explicación de los símbolos que aparecen sobre el aparato

	<p>(ES)</p>	<p>¡Advertencia! Si no se siguen estas indicaciones existe el peligro de muerte, lesiones o daños en la herramienta!</p>
	<p>(ES)</p>	<p>Antes de la puesta en servicio, leer y seguir las instrucciones de servicio y seguridad.</p>
	<p>(ES)</p>	<p>Llevar gafas de protección.</p>
	<p>(ES)</p>	<p>Llevar protección auditiva.</p>
	<p>(ES)</p>	<p>En caso de formación de polvo, llevar protección respiratoria.</p>
	<p>(ES)</p>	<p>¡Atención! ¡Riesgo de lesión! No tocar la hoja de sierra mientras se encuentre en funcionamiento.</p>
	<p>(ES)</p>	<p>clase de protección II</p>

## 1. Introducción

### FABRICANTE:

#### scheppach

Fabrikation von Holzbearbeitungsmaschine GmbH  
Günzburger Straße 69  
D-89335 Ichenhausen

### ESTIMADO CLIENTE,

Le deseamos éxito y disfrute al trabajar con su nuevo aparato.

### NOTA:

De acuerdo con la ley de responsabilidad del product aplicable, el fabricante de este dispositivo no es responsable de los daños que puedan surgir por o en relación con este dispositivo en caso de:

- Manejo inadecuado,
- Incumplimiento de las instrucciones de uso,
- Reparaciones por terceros, trabajadores no capacitados,
- Instalación y sustitución de piezas de repuesto que no sean originales,
- Uso indebido,
- Fallos del sistema eléctrico debido a la falta de conformidad con las especificaciones eléctricas y las regulaciones VDE 0100, DIN 57113 / VDE 0113

### RECOMENDACIONES:

Lea el texto completo del manual de instrucciones antes del montaje y puesta en funcionamiento del dispositivo. Estas instrucciones de uso están pensadas para que le resulte más fácil familiarizarse con el dispositivo y utilizar sus posibilidades de uso.

Las instrucciones de uso contienen notas importantes sobre cómo trabajar de manera segura, adecuada y económica con su máquina y cómo evitar peligros, ahorrar en costes de reparaciones, reducir el tiempo de inactividad y aumentar la fiabilidad y vida útil de la máquina. Además de las normas de seguridad contenidas en este escrito usted debe, en todo caso, cumplir con la normativa aplicable de su país con respecto al manejo de esta máquina.

Ponga las instrucciones de uso en una funda de plástico transparente para protegerlas de la suciedad y la humedad y guárdelas cerca de la máquina. Cada operario debe leer y observar las instrucciones antes de empezar el trabajo. Solo las personas que han recibido formación sobre el uso de la máquina y se les ha informado sobre los peligros y riesgos relacionados con ella pueden usarla. Debe

cumplirse la edad mínima requerida.

Además de las normas de seguridad contenidas en el presente manual de instrucciones y las normativas especiales de su país, deben observarse las normas técnicas generalmente reconocidas para el funcionamiento de máquinas de trabajo con madera.

## 2. Descripción del dispositivo (Fig. 1-4)

1. Mesa de sierra
2. Complemento de mesa
3. Hoja de sierra
4. Protector de sierra
5. Manguera de succión
6. Cuña de separación
7. Guía transversal
8. Extensión de la mesa
9. Varilla de empuje
10. Caballete
11. Interruptor
12. Volante manual
13. Palanca de bloqueo
14. Carril de guía
15. Tope paralelo
16. Patas de apoyo
- 16a Pies de goma
- 16b Soporte
17. Travesaño largo
18. Travesaño corto
19. Tornillo hexagonal
20. Tuerca hexagonal
21. Llave de hoja de corte
- 21a Anillo de resorte
- 21b Arandela
22. Abrazaderas de soporte

## 3. Volumen de entrega

- Abrir el embalaje y extraer cuidadosamente el aparato.
- Retirar el material de embalaje, así como las fijaciones del embalaje y para el transporte (si existen).
- Comprobar que el volumen de entrega esté completo.
- Comprobar que el aparato y los accesorios no presenten daños ocasionados durante el transporte.
- Si es posible, almacenar el embalaje hasta que transcurra el periodo de garantía.

### ATENCIÓN

**¡El aparato y el material de embalaje no son un juguete! ¡No permitir que los niños jueguen con bolsas de plástico, láminas y piezas pequeñas! ¡Riesgo de ingestión y asfixia!**

## 4. Uso adecuado

La sierra circular de mesa sirve para practicar cortes transversales y longitudinales (solo con tope transversal) en cualquier tipo de madera, dependiendo del tamaño de la máquina. No está permitido cortar ningún tipo de madera en tronco.

Este aparato sólo debe emplearse en aquellos casos para los que se ha destinado. Cualquier otro uso no será adecuado. En caso de uso inadecuado, el fabricante no se hace responsable de daños o lesiones de cualquier tipo; el responsable es el usuario u operario de la máquina.

Sólo está permitido utilizar hojas de sierra adecuadas (hojas de sierra HM o CV) para este tipo de máquina.

Se prohíbe el uso de cualquier tipo de muela de tronzar o de hojas de sierra HSS. Otra de las condiciones para un uso adecuado es la observancia de las instrucciones de seguridad, así como de las instrucciones de montaje y de servicio contenidas en el manual de instrucciones.



Las personas encargadas de operar y mantener la máquina deben estar familiarizadas con la misma y haber recibido información sobre todos los posibles peligros. Además, es imprescindible respetar en todo momento las prescripciones vigentes en materia de prevención de accidentes. Es preciso observar también cualquier otro reglamento general en el ámbito de la medicina laboral y técnicas de seguridad.

#### ⚠ ¡Atención!

Al usar aparatos es preciso tener en cuenta una serie de medidas de seguridad para evitar lesiones o daños. Por este motivo, es preciso leer atentamente este manual de instrucciones/advertencias de seguridad. Guardar esta información cuidadosamente para poder consultarla en cualquier momento. En caso de entregar el aparato a terceras personas, será preciso entregarles, asimismo, el manual de instrucciones/advertencias de seguridad. No nos hacemos responsables de accidentes o daños provocados por no tener en cuenta este manual y las instrucciones de seguridad.

El fabricante no se hace responsable de los cambios que el operario haya realizado en la máquina ni de los daños que se puedan derivar por este motivo. Existen determinados factores de riesgo que no se pueden descartar por completo, incluso haciendo un uso adecuado de la máquina. El tipo de diseño y montaje de la máquina pueden conllevar los siguientes riesgos:

- Contacto con la hoja de la sierra en la zona en que se halla al descubierto.
- Entrada en contacto con la hoja de la sierra en funcionamiento (riesgo de heridas por corte).
- Rebote de las piezas con las que se está trabajando o de algunas de sus partes.
- Rotura de la hoja de la sierra.
- Proyección de partículas del revestimiento de metal duro defectuoso procedente de la hoja de la sierra.
- Lesiones del aparato auditivo por no utilizar la protección necesaria.
- Se producen emisiones de polvo de madera perjudiciales para la salud si se usa la sierra en recintos cerrados.

⚠ Es preciso tener en consideración que nuestro aparato no está indicado para un uso comercial, industrial o en taller. No asumiremos ningún tipo de garantía cuando se utilice el aparato en zonas industriales, comerciales o talleres, así como actividades similares.

## 5. Advertencias importantes

**¡Atención!** Durante el uso de herramientas eléctricas deben tenerse en cuenta las siguientes medidas elementales de seguridad para la protección contra descargas eléctricas, el peligro de incendio y el riesgo de sufrir lesiones. Lea todas las indicaciones antes de usar esta herramienta eléctrica y conserve las instrucciones de seguridad.

### Trabajo seguro

- 1 Mantener ordenada la zona de trabajo
  - El desorden en la zona de trabajo podría provocar accidentes.
- 2 Tener en cuenta las condiciones ambientales en las que se trabaja
  - No exponer herramientas eléctricas a la lluvia.
  - No utilizar herramientas eléctricas en un ambiente húmedo o mojado.
  - Procurar que la zona de trabajo esté bien iluminada.
  - No utilice herramientas eléctricas en lugares donde haya riesgo de incendio o explosión.

- 3 Es preciso protegerse contra descargas eléctricas
  - Evitar el contacto corporal con cualquier tipo de piezas con toma de tierra como, por ejemplo, tuberías, calefactores, cocinas eléctricas o frigoríficos.
- 4 ¡Mantenga el aparato fuera del alcance de los niños!
  - No permitir que otras personas toquen la herramienta o el cable, mantenerlas apartadas de la zona de trabajo..
- 5 Guarde la herramienta en un lugar seguro
  - Guardar las herramientas que no se utilicen en lugar cerrado y seco y fuera del alcance de los niños.
- 6 No sobrecargue la herramienta
  - Se trabajará mejor y de forma más segura con la potencia indicada.
- 7 Utilizar la herramienta adecuada
  - No utilizar herramientas o aparatos que no puedan resistir trabajos pesados.
  - No usar herramientas para fines o trabajos para los que no sean adecuadas; por ejemplo, no utilizar ningún tipo de sierra circular de mano para talar árboles o para cortar ramas.
  - No utilice la herramienta eléctrica para el aserrado de leña.
- 8 Ponerse ropa de trabajo adecuada
  - No llevar ropa holgada ni joyas durante el trabajo. Éstas podrían engancharse en las piezas móviles de la herramienta.
  - Cuando se trabaja al aire libre, es recomendable llevar guantes de goma y zapatos de suela antideslizante.
  - Llevar una redecilla para el cabello si se tiene el pelo largo.
- 9 Utilice la ropa de protección
  - Use gafas de protección.
  - Para trabajos que produzcan polvo, utilice una mascarilla.
- 10 Conecte el dispositivo de aspiración de polvo
  - Si la máquina dispone de dispositivos de aspiración, asegurarse de que estos estén conectados así como de que se utilicen.
  - El funcionamiento en estancias cerradas se permite solo con un dispositivo apropiado de aspiración.
- 11 Es preciso asegurar la pieza que desee trabajar
  - Utilizar dispositivos de sujeción o un tornillo de banco para sujetar la pieza. De este modo, estará más segura y podrá manejar la máquina con ambas manos.
  - Con piezas largas de trabajo se requiere una base adicional (mesa, caballetes, etc.) para evitar que la máquina vuelque.
  - Presione la pieza de trabajo siempre con fuerza contra la mesa de trabajo y el tope para evitar un bamboleo o una torsión de la pieza de trabajo.
- 12 Evite posturas incorrectas del cuerpo
  - Procure una buena estabilidad y mantenga siempre el equilibrio.
  - Evite posiciones poco prácticas de las manos con las que una o ambas manos pudieran tocar la hoja a causa de un repentino deslizamiento.
- 13 Es preciso llevar a cabo un mantenimiento cuidadoso de la herramienta.
  - Conservar la herramienta limpia y afilada para realizar un buen trabajo de forma segura.
  - Respetar las disposiciones de mantenimiento y las instrucciones en cuanto al cambio de herramienta.
  - Controlar regularmente el enchufe y el cable y dejar que un especialista reconocido los sustituya en caso de que estos hayan sufrido algún daño.
  - Controlar las alargaderas regularmente y sustituir aquellas que estén dañadas.
  - Mantener las empuñaduras secas, sin aceite y grasa.

- 14 Retire la clavija de la toma de corriente
  - Nunca retire astillas sueltas, virutas o trozos atrapados de madera con la hoja de sierra en funcionamiento.
  - Cuando no se utiliza la herramienta eléctrica, antes del mantenimiento y durante el intercambio de herramientas como p. ej. hoja de sierra, taladro, fresadora.
- 15 No dejar ninguna llave puesta
  - Comprobar que llaves y herramientas de ajuste hayan sido extraídas antes de conectar la máquina.
- 16 Evite una puesta en servicio sin vigilancia
  - Asegúrese de que el interruptor se encuentre desconectado al conectar la clavija en el enchufe.
- 17 Utilice cables de extensión en el exterior
  - Utilice al aire libre solo cables de extensión autorizados y caracterizados para ello.
  - Utilice el tambor de arrollamiento de cable solo en estado desenrollado.
- 18 Sea especialmente cuidadoso
  - Preste atención a lo que hace. Trabaje de forma metódica. No emplee la herramienta eléctrica si no está totalmente concentrado.
- 19 Comprobar si el aparato ha sufrido daños
  - Comprobar cuidadosamente que los dispositivos de protección o partes ligeramente dañadas funcionen de forma adecuada y según las normas antes de seguir utilizando el aparato.
  - Comprobar si las piezas móviles funcionan correctamente, sin atascarse o si hay piezas dañadas. Todas las piezas deberán montarse correctamente para garantizar la seguridad del aparato.
  - Las piezas o dispositivos de protección dañados se deben reparar o sustituir en un taller de asistencia técnica al cliente, a menos que en el manual de instrucciones se indique lo contrario.
  - Los interruptores averiados deben sustituirse en un taller de asistencia técnica al cliente. No utilizar ninguna herramienta cuando no funcione el interruptor de conexión/desconexión.
  - La cubierta móvil de protección no debe aprisionarse en estado abierto.
  - No utilice líneas de conexión defectuosa o dañada.
- 20 ¡ATENCIÓN!
  - En cortes de doble inglete, debe prestarse especial atención.
- 21 ¡ATENCIÓN!
  - El uso de otras herramientas intercambiables y de otros accesorios puede suponer para usted el riesgo de sufrir una lesión.
- 22 Encárguele la reparación de su herramienta eléctrica a un experto electricista
  - Esta herramienta eléctrica cumple las normas de seguridad en vigor. Sólo un electricista especializado puede llevar a cabo las reparaciones, ya que de otro modo el operario podría sufrir algún accidente.
- 23 No utilice el cable de forma inapropiada
  - No sostener la herramienta por el cable, y no utilizarlo para desenchufar. Es preciso proteger el cable del calor, del aceite y de cantos vivos.

## INSTRUCCIONES DE SEGURIDAD ADICIONALES

### 1 Medidas de seguridad

- **⚠ ¡Advertencia!** No utilizar hojas de sierra deformadas o agrietadas.
- Sustituya un inserto de mesa desgastado.

- Utilice solo hojas de sierra recomendadas por el fabricante que cumplan la norma EN 847-1. **⚠ ¡Advertencia!** Al cambiar la hoja de la sierra es preciso tener en cuenta que el ancho de corte no sea inferior y el grosor de la hoja de sierra no sea superior al grosor de la cuña abridora.
- Preste atención a seleccionar una hoja de sierra apropiada para el material que se vaya a cortar.
- Utilice un equipo apropiado de protección personal. Este incluye:
  - Protección auditiva para la reducción del riesgo de contraer sordera,
  - Protección respiratoria para la reducción del riesgo de respirar polvo peligroso,
  - Póngase guantes al manejar hojas de sierra y materiales rugosos. Transporte las hojas de sierra, siempre que sea posible, dentro de un recipiente.
  - Use gafas de protección. Chispas que se originen durante el trabajo, o astillas, virutas y polvo que salgan del aparato pueden provocar una pérdida de visión.
- Conecte la herramienta eléctrica al serrar madera a un dispositivo colector de polvo. La liberación de polvo depende entre otras cosas del tipo de material a trabajar, el significado de la precipitación local (detección o fuente) y del ajuste correcto de cubiertas/chapas deflectoras/guías.
- No utilice hojas de sierra de acero de corte rápido (acero SS) de alta aleación.
- Cuando no se utilicen la pieza de empuje o la empuñadura para la madera de empuje, se deberán guardar en la máquina.

### 2 Mantenimiento y conservación

- Retire para cualquier trabajo de ajuste y mantenimiento la clavija de la red.
- La causa de ruido depende de diferentes factores, entre otros de la condición de las hojas de sierra, el estado de la hoja de sierra y de la herramienta eléctrica. Utilice en la medida de lo posible hojas de sierra que se han construido para la reducción del desarrollo del ruido, ponga a punto con regularidad la herramienta eléctrica y los insertos de la herramienta y acondiciónelos, en caso necesario, para reducir el ruido.
- Notifique a la persona responsable de la seguridad cualquier posible fallo en la herramienta eléctrica, los dispositivos de seguridad o en el inserto de herramienta en cuanto lo haya descubierto.

### 3 Trabajo seguro

- Utilizar una pieza de empuje o empuñadura con madera de empuje para desplazar la pieza de forma segura por la hoja de la sierra.
- Utilizar y ajustar correctamente la cuña abridora.
- Utilizar y ajustar correctamente el dispositivo de protección de la hoja de la sierra.
- Utilice solo hojas de sierra cuyo régimen máximo no sea inferior al régimen máximo de husillo de la sierra circular de mesa y que sea apropiado para el material que se vaya a cortar.
- No realizar entalladuras ni ranuras sin haber instalado en la mesa para la sierra el dispositivo de seguridad adecuado (p. ej., un dispositivo de protección tipo túnel).
- No se deben utilizar sierras circulares para ejecutar ranurados (ranura que termina en la pieza).
- Utilice para el transporte de la herramienta eléctrica solo los dispositivos de transporte. No utilice nunca los dispositivos de seguridad para el servicio o el transporte.

- Preste atención a que durante el transporte se encuentre cubierta la parte inferior de la hoja de sierra, por ejemplo mediante un dispositivo de protección.
- Tenga cuidado en usar solo aquellas arandelas distanciadoras y aros de husillo que sean apropiadas para el uso indicado por el fabricante.
- El suelo en las inmediaciones de la máquina debe encontrarse nivelado, limpio y libre de cualquier partícula suelta, como p. ej. virutas o restos de corte.
- La posición de trabajo debe ser en todo momento lateralmente a la hoja de sierra
- No retire ningún resto de corte ni otros fragmentos de la pieza de trabajo, procedentes de la zona de corte, mientras la máquina se encuentre en funcionamiento y el grupo de aserrado todavía no se encuentre en reposo.
- Preste atención a que la máquina, si es posible, se encuentre fijada siempre a un banco de trabajo o a una mesa.
- Asegure las piezas de trabajo largas para que no vuelquen al final del proceso de corte (p. ej. desbobinador o carretilla rodante).
- **⚠ ¡Advertencia!** No retirar nunca astillas sueltas, virutas o trozos de madera enganchados en la hoja de la sierra estando la misma en funcionamiento.
  - Desconectar la máquina para reparar averías o retirar los trozos de madera enganchados. - Desenchufar el aparato -
  - Realizar las modificaciones, así como los trabajos de ajuste, medición y limpieza siempre con el motor apagado. - **Desconectar el enchufe de la red-**
  - Antes de volver a conectar, compruebe que se han retirado las llaves y las herramientas de ajuste.

**¡Advertencia!** Esta herramienta eléctrica produce un campo electromagnético mientras funciona. Este campo puede perjudicar bajo circunstancias concretas implantes médicos activos o pasivos. Con el fin de reducir el peligro de lesiones graves o mortales, recomendamos a las personas con implantes médicos que consulten tanto a su médico como al fabricante del implante médico antes de manejar la herramienta eléctrica.

## INSTRUCCIONES DE SEGURIDAD PARA EL MANEJO DE LAS HOJAS DE SIERRA

- 1 Utilice solo herramientas intercambiables cuando domine su manejo.
- 2 Respete el régimen máximo. Queda prohibido superar el régimen máximo indicado en la herramienta intercambiable. Respete, si se indica, el régimen.
- 3 Tenga en cuenta la dirección de giro del motor (hoja de sierra).
- 4 No utilice herramientas intercambiables que revistan fisuras. Deseche herramientas intercambiables con fisuras. Se prohíbe la reparación.
- 5 Limpie las superficies tensoras de suciedad, grasa, aceite y agua.
- 6 No utilice aros o manguitos reductores sueltos para reducir los taladrados de hojas de sierra circular.
- 7 Preste atención a que los aros reductores fijos para asegurar la herramienta a emplear dispongan del mismo diámetro y como mínimo 1/3 del diámetro de corte.
- 8 Asegúrese de que los aros reductores se encuentren entre sí en paralelo.

- 9 Maneje herramientas intercambiables con precaución. Conserve estas preferiblemente en el empaque original o en envases especiales. Vista guantes de protección para mejorar la seguridad de agarre y reducir el riesgo de lesión.
- 10 Asegúrese antes del uso de herramientas intercambiables que todos los dispositivos de protección se encuentren fijados correctamente.
- 11 Compruebe antes del uso que la herramienta intercambiable usada por usted cumpla los requisitos técnicos de esta herramienta eléctrica y se encuentre fijada correctamente.
- 12 Use la hoja de sierra suministrada solo para trabajos de corte de madera, nunca para el trabajo en metales..

## Riesgos residuales

**La máquina se ha construido de acuerdo con los últimos avances tecnológicos y observando las reglas técnicas de seguridad de aplicación reconocida. Aún así pueden emanar determinados riesgos residuales durante el trabajo.**

- Si no se utilizan las líneas de conexión eléctricas apropiadas, existe riesgo para la salud.
- Asimismo, a pesar de todas las precauciones adoptadas pueden existir riesgos residuales no patentados.
- Los riesgos residuales se pueden minimizar observando las "indicaciones de seguridad" y el "uso conforme al previsto" y siguiendo las instrucciones de servicio en su integridad.
- No someta a la máquina a mayor presión de la necesaria: demasiada presión durante el aserrado puede dañar con celeridad la hoja de sierra, provocando una reducción del rendimiento de la máquina durante el procesamiento y para la precisión de corte.
- Durante el aserrado de material de plástico, utilice siempre prismáticos: las secciones que deban aserrarse, deben fijarse siempre entre los prismáticos.
- Evite puestas en servicio fortuitas de la máquina: al introducir la clavija en el enchufe, no debe presionarse la tecla de servicio.
- Utilice la herramienta que se recomienda en este manual. De este modo conseguirá que su sierra tronadora alcance el mejor rendimiento.
- Las manos no deben alcanzar nunca la zona de trabajo cuando la máquina se encuentre en funcionamiento. Antes de iniciar cualquier operación, abandone la tecla del asidero y desconecte la máquina.
- No acerque sus manos a la zona de trabajo cuando la máquina esté en marcha.

Antes de realizar trabajos de ajuste o de mantenimiento, suelte la tecla de arranque y desenchufe la clavija de la red.

## 6. Características técnicas

Motor de corriente alterna	230-240 V~ 50Hz
Potencia	2000 Watt
Modo operativo	S6 25%*
Velocidad en vacío $n_0$	5000 min <sup>-1</sup>
Hoja de sierra con metal duro	ø 250 x ø 30 x 2,8 mm
Número de dientes	24
Cuña gruesa de segmentación	2 mm
Ensanche de mesa izda./dcha.	940 x 642 mm
Altura máx. de corte 90°	85 mm
Altura máx. de corte 45°	65 mm
Ajuste de altura	0 - 85 mm
Sägeblatt schwenkbar	0 - 45°
Empalme para la aspiración	ø 35 mm
Peso	20,0 kg

\* **Modo de trabajo S6 40%: Servicio continuo con carga intermitente (duración del trabajo 10 min.) Para no recalentar innecesariamente el motor, puede trabajar el 40% del tiempo con la potencia nominal y a continuación, ha de continuar con el 60% del tiempo restante sin carga.**

## Ruidos y vibraciones

La emisión de ruidos de esta sierra se ha determinado conforme a la norma EN 61029.

Nivel de presión acústica $L_{pA}$	91,0 dB(A)
Imprecisión $K_{pA}$	3 dB
Nivel de potencia acústica $L_{WA}$	104,0 dB(A)
Imprecisión $K_{WA}$	3 dB

### Use un medio de protección auditiva.

El efecto del ruido puede causar pérdida auditiva. Valores totales de vibración (suma vectorial en las tres direcciones espaciales) calculados según la norma EN 61029.

## 7. Antes de la puesta en marcha

- Colocar la máquina en una posición estable, es decir, fijarla con tornillos a un banco de trabajo.
- Antes de la puesta en marcha, instalar debidamente todas las cubiertas y dispositivos de seguridad.
- La hoja de la sierra debe poder moverse sin problemas.
- En caso de madera ya trabajada, es preciso asegurarse de que la misma no presente cuerpos extraños como, por ejemplo, clavos o tornillos.
- La hoja de sierra debe estar correctamente montada antes de pulsar el interruptor ON/OFF. Las piezas móviles deben desplazarse sin problemas.
- Antes de la conexión, comprobar que los datos de la placa de datos coincidan con los de la red eléctrica.
- Schließen Sie die Maschine nur an eine ordnungsgemäß installierte Schutzkontakt-Steckdose an, die mit mindestens 16A abgesichert ist.

## 8. Estructura

**¡Atención! Desenchufar la máquina antes de proceder a la realización de cualquier tarea de mantenimiento, reequipamiento y de montaje en la sierra.**

Deposite todas las piezas recibidas sobre una superficie plana. Agrupe las piezas que sean iguales.

**Advertencia:** Cuando las uniones se fijan con un tornillo (de cabeza redonda o hexagonal), tuerca hexagonal y arandela, la arandela ha de situarse bajo la tuerca.

Inserte cada tornillo desde el exterior hacia el interior, asegure las uniones con tuercas desde el interior. **Advertencia:** Enrosque y apriete las tuercas y tornillos durante el montaje tan solo uno poco, lo suficiente para que no se puedan caer.

Si aprieta las tuercas y tornillos fuertemente antes del montaje final, no será posible completar el montaje.

### 8.1 montaje de extensión de mesa (5)

1. Girar la sierra y colocarla con la mesa sobre el suelo.
2. Alinear la extensión (8) con la mesa de corte (1).
3. Atornillar sin fijar del todo la extensión de mesa (8) a la mesa de corte (1) mediante los tornillos hexagonales (19) y los anillos de resorte (20a), las arandelas (20b) y las tuercas hexagonales (20). Repita el proceso en el extremo opuesto.
4. Atornille las abrazaderas de soporte (22) con los tornillos hexagonales (19), anillo de resorte (20a), arandelas (20b) en las extensiones de mesa (8).
5. A continuación apretar todos los tornillos.

### 8.2 Montaje del bastidor (6-7)

1. Atornillar a la sierra las cuatro patas de soporte (18) junto a las abrazaderas de soporte (22) y con los tornillos hexagonales (19), los anillos de resorte (20a) y las arandelas (20b) (Fig. 6).
2. Para ello, utilice la llave de sierra (21a) suministrada (Fig. 6). A continuación, encajar los pies de goma (16a) en las patas (16) (Fig. 6.1)
3. A continuación, atornillar el travesaño largo (18) y el travesaño corto (17) con los tornillos hexagonales (19) y las tuercas hexagonales (20) a las patas (16). **Preste atención a que los mismos travesaños queden opuestos. Los travesaños largos (18 – indicados con “B”) han de colocarse paralelamente al lateral desde donde se usa la sierra. (fig. 7).**
4. Atornillar dejando un poco sueltos los soportes (16b) en los agujeros de las patas posteriores usando para cada uno 2 tornillos hexagonales (19), anillos de resorte (20a), arandelas (20b) y tuercas hexagonales (20) (Fig. 7.1)  
**¡Atención!**  
**¡Ambos soportes han de ser fijados en la parte posterior de la máquina!**
5. A continuación, apretar todos los tornillos y tuercas del bastidor

### 8.3 Colocar /montar la cuña de separación (8-10)

**⚠ Atención! ¡Desenchufar la máquina!**

**El ajuste de la cuña de separación (6) debe ser comprobado antes de usar la máquina.**

1. Colocar la hoja de corte (3) en la profundidad de corte máxima, ponerla en la posición 0° y bloquear.
2. Aflojar los tornillos (23) de la extensión (2) con ayuda de un destornillador de estrella y sacar la extensión de mesa (22) (fig. 8).

3. La separación entre la hoja de corte (3) y la cuña (6) ha de ser de 5mm como máximo (fig. 9).
4. Aflojar el tornillo de sujeción (24) y sacar la cuña de separación (6) hasta que quede a la distancia correcta (Fig. 10)
5. Aflojar los tornillos (24) y colocar o montar la cuña (6)

#### 8.4 Montar/desmontar la protección de hoja de corte (Fig. 11-12)

1. Colocar la protección de hoja (6) junto al tornillo (25) desde arriba sobre la cuña (6), de manera que el tornillo se ajuste al orificio de la cuña (6).
2. Apriete el tornillo (25) no demasiado fuerte; el protector de hoja (6) ha de poder moverse libremente.
3. Colocar el tubo de succión (5) en el adaptador (26) y las boquillas de la protección de la hoja (4). Conectar una boquilla de succión apropiada al adaptador (26).
4. El desmontaje sigue el orden contrario.

#### ¡Atención!

**Antes de comenzar a serrar, el protector (4) debe bajarse sobre el objeto a cortar.**

#### 8.5 Cambiar la extensión de mesa (Fig. 8)

1. Si existe erosión o daños en la extensión de mesa (2), hay que sustituirla, de otro modo existe alto nivel de riesgo de lesiones.
2. Sacar los tornillos (23) con ayuda de un destornillador de estrella.
3. Sacar la pieza desgastada (2).
4. El montaje de la nueva extensión de mesa sigue el orden contrario

#### 8.6 Montaje/cambio de la hoja de serrar (Fig. 13)

1. **¡Atención! Desenchufar la máquina y usar guantes de protección.**
2. Desmontar la protección de la hoja (4) (ver 8.4)
3. Desprender la tuerca colocando la llave (21a) en la tuerca y con otra llave (21b) oponiendo resistencia en el eje del motor (ver Fig. 22).
4. **¡Atención! Girar la tuerca en el sentido de rotación de la hoja de sierra.**
5. Retirar la brida exterior y sacar la sierra desgastada de la brida interior.
6. Limpiar cuidadosamente las bridas con un cepillo de alambre antes de montar la sierra nueva.
7. Colocar y atornillar la hoja de corte nueva siguiendo el orden inverso.  
**¡Atención! Tener en cuenta la dirección de giro, el corte de los dientes de la sierra debe apuntar hacia el sentido de corte, es decir, hacia delante.**
8. Montar de nuevo la extensión de mesa (2) y la protección (4) (ver 8.4 y 8.5)
9. Antes de volver a trabajar con la sierra, hay que comprobar el buen funcionamiento de los sistemas de protección.

## 9. Manejo

#### 9.1 Interruptor ON/OFF (Fig.14)

- La sierra se conecta presionando la tecla verde "I"(11). Antes de empezar a serrar, esperar hasta que la hoja de la sierra haya alcanzado su máxima velocidad.
- Para volver a desconectar la sierra, presionar la tecla roja "0"(11).

#### 9.2 Profundidad de corte (Fig.14)

- Girando la manivela (12), se puede ajustar la hoja de corte (3) a la profundidad deseada.
- En sentido contrario a las agujas del reloj: mayor profundidad de corte
  - En sentido horario: menor profundidad de corte

Compruebe los ajustes realizados haciendo un corte de prueba.

#### 9.3 Ajuste del ángulo (Fig.14)

Con la sierra circular de mesa se pueden realizar cortes oblicuos hacia la izquierda de 0°- 45° respecto al riel de corte.

△ Compruebe antes de cada corte que no se pueden producir choques entre los rieles de corte, la guía de corte angular (13) y la hoja de corte.

- Soltar la empuñadura de fijación (13)
- Apretando y girando el volante manual (12) ajustar el ángulo deseado en la escala
- Colocar la empuñadura (13) de sujeción en la posición angular deseada.

#### 9.4 Trabajar con el tope paralelo

##### 9.4.1 Ajustar la altura del tope (Fig. 15-16)

- Los rieles (27) del tope lateral (15) tienen dos alturas de guías.
- Dependiendo del grosor del material a cortar, hay que usar uno de los rieles (27), siguiendo Fig. 16 para el material más grueso (pieza de más de 25 mm) o siguiendo la fig. 15 para material más delgado (menos de 25 mm).

##### 9.4.2 Girar los rieles del tope (Fig. 15-16)

- Para girar los rieles del tope (27) afloje primero las tuercas de mariposa (28).
- Ahora se puede sacar los rieles (27) de las guías (29) y volver a colocarlos sobre ellas con la correspondiente guía.
- Vuelva a colocar las tuercas de mariposa (28).
- Los rieles del tope (27) se pueden colocar según se necesite, a la izquierda o derecha de las guías (28).
- Para ello tan solo ha de montar los tornillos desde el otro lado de las guías (29)

##### 9.4.3 Ajuste de la anchura de corte (Fig. 17)

- En los cortes longitudinales en piezas de madera hay que usar el tope paralelo (15).
- El tope paralelo (15) ha de estar montado en la parte derecha de la hoja de corte.
- Colocar el tope paralelo (15) desde arriba sobre las guías de corte paralelo (14).
- En las guías del tope paralelo (14) se encuentran dos escalas, que muestran la distancia entre el tope paralelo (15) y la hoja de corte (3).
- Escoja teniendo en cuenta si los rieles (27) están preparados para trabajar con material grueso o fino, la escala más apropiada:  
Guías altas (material grueso)  
Guías más bajas (material delgado)
- Colocar el tope paralelo (15) en la medida deseada en la mirilla y fijar con la palanca excéntrica para el tope paralelo (30)

#### 9.5 Tope transversal (Fig. 18)

- Empujar el tope transversal (13) en un surco (31) de la mesa de corte.
- Aflojar el tornillo de sujeción (32).
- Girar el tope (7) hasta el ángulo deseado. La flecha en el tope transversal indica el ángulo.
- Volver a apretar el tornillo moleteado (32).
- Los rieles de tope (34) se pueden empujar al tope transversal (13). Para ello afloje las tuercas (33) y empuje los rieles (34) hasta la posición deseada. Después vuelva a apretar las tuercas (34)

### ¡Atención!

- No empujar los rieles de tope (34) demasiado hacia la hoja de serrar
- La distancia entre los rieles (34) y la hoja de corte (3) deberá de ser de 2 cm.

## 10. Funcionamiento

### Instrucciones de trabajo

Recomendamos que se realice un corte de prueba después de cada reajuste para comprobar las medidas ajustadas. Una vez conectada la sierra y antes de practicar el corte, será necesario esperar hasta que la hoja de la sierra haya alcanzado su velocidad máxima.

Asegurar las piezas largas para que no se vuelquen al final del proceso de corte (p. ej., soporte largo).

¡Prestar atención al iniciar los cortes!

Operar el aparato solo conectado a una aspiradora. Comprobar y limpiar periódicamente los canales de aspiración.

Adecuación de las hojas de sierra:

- 24 dientes: Materiales blandos, descarga de virutas elevada, aspecto de corte grueso
- 48 dientes: materiales duros, descarga de virutas baja, aspecto de corte fino

#### 10.1 Ejecución de cortes longitudinales (Bild 19)

Aquí nos referiremos al corte de piezas a lo largo del eje longitudinal. Se presiona un borde de la pieza con la que se esté trabajando contra el tope en paralelo (15), mientras que el lado liso se encontrará situado sobre la mesa para sierra (1). Es preciso bajar la protección de la hoja (4) sobre la pieza a trabajar cada vez que se utilice la sierra. La posición de trabajo durante los cortes longitudinales no ha de llevarse bajo ningún pretexto en línea con el avance de corte.

- Ajustar el tope en paralelo (15) según la altura de la pieza y el ancho deseado. (véase 9.4)
- Conectar la sierra.
- Coloque las manos con los dedos apretados sobre la pieza e introduzca ésta en el tope en paralelo (15) a lo largo de la hoja de la sierra (3).
- Desplazamiento lateral con la mano izquierda o derecha (dependiendo de la posición del tope en paralelo) únicamente hasta el borde delantero de la cubierta de protección (4).
- El material a cortar debe siempre pasar hasta el final de la cuña abridora (6).
- Los recortes permanecen en la mesa (3) hasta que la hoja de la sierra (5) haya vuelto a la posición de reposo.
- Asegurar las piezas largas que se desee cortar para evitar que se caigan al finalizar el proceso de corte! (p. ej., soporte largo, etc.)

#### 10.1.1 Corte de piezas delgadas (Fig. 20)

Los cortes longitudinales de piezas con un ancho inferior a 120 mm deben realizarse imprescindiblemente con la ayuda de una pieza de empuje (9). Pieza de empuje incluida en el volumen de entrega. Cambie de inmediato las piezas de empuje gastadas o deterioradas.

- Regular los topes laterales teniendo en cuenta el ancho de la pieza a trabajar.
- Empujar la pieza con ambas manos, en la zona de la hoja de corte es necesario usar una varilla de empuje (9) como ayuda para empujar.
- Empujar la pieza siempre hasta el final de la cuña separadora.

⚠ ¡Atención! Con piezas cortas se ha de usar la varilla de empuje desde el principio del corte.

#### 10.1.2 Ejecución de cortes oblicuos (Fig. 22)

Para practicar cortes oblicuos se utilizará siempre el tope en paralelo (15).

- Ajuste la hoja de la sierra a la medida angular deseada. (véase 9.3)
- Ajustar el tope en paralelo (15) según el ancho y la altura de la pieza de trabajo (véase 9.4)
- Practicar el corte en función del ancho de la pieza de trabajo (véase 10.1)

#### 10.2 Ejecución de cortes transversales (Fig. 22)

- Introducir el tope transversal (7) en una de las dos ranuras (31a/b) de la mesa para sierra y ajustarlo a la medida angular deseada. (ver 9.6) En caso de tener que realizar un ajuste oblicuo de la hoja de la sierra (3) de forma adicional, será preciso utilizar la ranura (31a) que evita que tanto su mano como el tope transversal entren en contacto con la protección de la hoja de la sierra.

- Dado el caso, utilizar la guía de corte
- Presionar con firmeza la pieza de trabajo contra el tope transversal (7).
- Conectar la sierra.
- Desplazar el tope transversal (7) y la pieza de trabajo en la dirección de la hoja de la sierra para practicar el corte.

- **Atención:**

**Sujetar firmemente la pieza de trabajo indicada en todo momento, nunca dejar suelta aquella pieza que se vaya a cortar.**

- Desplazar siempre hacia adelante el tope transversal (7) hasta que la pieza haya sido cortada por completo.
- Volver a desconectar la sierra. Retirar los recortes únicamente cuando la hoja de la sierra se haya parado por completo.

#### 10.3 Corte de conglomerado

Para evitar que los cantos de corte se rompan al cortar conglomerado, la hoja de la sierra (7) debe ajustarse a una altura igual o inferior a 5 mm sobre la pieza de trabajo (véase también punto 9.2).

## 11. Transporte

1. Apague la máquina antes de cada transporte y desconéctela de la red eléctrica.
2. Transporten la máquina eléctrica al menos entre dos personas, no la agarre por las extensiones de mesa.
3. Proteja la máquina de los golpes, las caídas y vibraciones fuertes, como por ejemplo durante el transporte en vehículos.
4. Sujetar el aparato para evitar que se deslice.
5. No utilizar nunca los dispositivos de protección para manejar o transportar el aparato.

## 12. Mantenimiento

⚠ ¡Advertencia! ¡Antes de efectuar cualquier trabajo de ajuste, conservación o reparación, desenchufar la clavija de la red!

#### 12.1 Medidas generales de mantenimiento

- Evitar al máximo posible que la suciedad y el polvo se acumulen en los dispositivos de seguridad, las rendijas de ventilación y la carcasa del motor. Frotar el aparato con un paño limpio o limpiarlo con aire comprimido manteniendo la presión baja.

- Se recomienda limpiar el aparato tras cada uso.
- Limpiar el aparato de forma periódica con un paño húmedo y un poco de jabón blando. No utilizar productos de limpieza o disolventes; ya que podrían deteriorar las piezas de plástico del aparato. Es preciso evitar que entre agua en el interior del aparato.
- Engrase con aceite las piezas giratorias una vez al mes para prolongar la vida útil de la herramienta. No engrase con aceite el motor.

### 12.2 Escobillas de carbón

- En caso de formación excesiva de chispas, ponerse en contacto con un electricista especializado para que compruebe las escobillas de carbón. ¡Atención! Las escobillas de carbón sólo deberán ser cambiadas por un electricista especializado.

## 13. Almacenamiento

Guardar el aparato y sus accesorios en un lugar oscuro, seco, protegido de las heladas e inaccesible para los niños. La temperatura de almacenamiento óptima se encuentra entre los 5 y 30 ° C. Guardar la herramienta eléctrica en su embalaje original.

Cubra la herramienta eléctrica para protegerla del polvo o de la humedad.

Las hojas de sierra y llaves que no estén en uso, pueden ser almacenadas como en la Fig. 23.

Guarde las instrucciones de servicio junto con la herramienta eléctrica.

## 14. Conexión eléctrica

**El electromotor instalado está conectado para utilizarse. La conexión cumple las pertinentes disposiciones VDE y DIN.**

**La conexión a la red por parte del cliente, así como el cable alargador utilizado deben cumplir estas normas.**

- El producto cumple los requisitos de la norma EN 61000-3-11 y está sometido a condiciones de conexión especiales. Ello significa que está prohibido un uso en puntos de conexión escogidos de forma arbitraria.
- El aparato puede provocar fluctuaciones de tensión transitorias ante unas condiciones desfavorables de la red.
- El producto está diseñado para su uso sólo en propiedades que tienen una capacidad de transporte de corriente continua de al menos 100 A por fase y son suministrados por un sistema de distribución con una tensión nominal de 230V.
- Usted necesita asegurarse de que como usuario, si es necesario con la compañía eléctrica que la capacidad de transporte de corriente continua del sistema en el punto de conexión es suficiente, en consulta con la red pública para conectar el producto.

### Advertencias importantes

En caso de sobrecarga del motor, este se desconecta automáticamente. Tras un tiempo de refrigeración (los tiempos varían), puede conectarse de nuevo el motor.

### Línea de conexión eléctrica defectuosa

En las líneas de conexión eléctrica surgen a menudo daños de aislamiento.

Las causas para ello pueden ser:

- Zonas aprisionadas al conducir las líneas de conexión a través de ventanas o puertas entreabiertas.

- Dobleces ocasionados por la fijación o el guiado incorrectos de la línea de conexión.
- Zonas de corte al sobrepasar la línea de conexión.
- Daños de aislamiento por tirar de la línea de conexión del enchufe de la pared.
- Grietas causadas por el envejecimiento del aislamiento.

Tales líneas de conexión eléctrica defectuosas no deben utilizarse, pues suponen un riesgo para la vida debido a los daños de aislamiento.

Supervisar con regularidad las líneas de conexión eléctrica en busca de posibles daños. Durante la comprobación, preste atención a que la línea de conexión no cuelgue de la red eléctrica.

Las líneas de conexión eléctrica deben cumplir las pertinentes disposiciones VDE y DIN. Utilice solo líneas de conexión eléctrica con certificación H05VV-F.

La impresión de la denominación del tipo en el cable de conexión es obligatoria.

### Motor de corriente alterna

- La tensión de la red debe ser de 230 V.
- Los cables alargadores de hasta 25 m de longitud deben poseer una sección de 1,5 milímetros cuadrados. Las conexiones y reparaciones del equipamiento eléctrico debe realizarlas solo un experto electricista. En caso de posibles dudas, indique los siguientes datos:
- Tipo de corriente del motor
- Datos de la placa de características de la máquina
- Datos de la placa de características del motor

## 15. Solución de incidencias

Incidencia	Posible causa	Ayuda
1. La hoja de corte se desprende cuando se para el motor	Tuerca de sujeción demasiado suelta	Apretar la tuerca girando hacia la derecha
2. El motor no funciona	a) Fallo en la seguridad de la red	a) Comprobar la seguridad de la red
	b) Defecto del alargador	b) Cambiar el alargador
	c) Fallo en las conexiones al motor o al interruptor	c) Ha de ser comprobado por un técnico en electricidad
	d) Motor o interruptor defectuoso	d) Ha de ser comprobado por un técnico en electricidad
3. Dirección de giro del motor errónea	a) Defecto en el condensador	a) Ha de ser comprobado por un técnico en electricidad
	b) Conexión errónea	b) Un técnico en electricidad ha de cambiar la polaridad de la conexión eléctrica
4. El motor no arranca, pero los sistemas de seguridad son correctos	a) La sección transversal del cable alargador no es suficiente	a) Comprobar la conexiones de electricidad
	b) Sobrecarga causada por una cuchilla sin afilar	b) Cambiar la cuchilla
5. Zonas quemadas en la superficie cortada	a) Cuchilla roma	a) Afilar o cambiar la cuchilla
	b) Cuchilla errónea	b) Cambiar la cuchilla de corte



## Verklaring van de symbolen op het toestel

		<p>Waarschuwing! Mogelijk voor niet-naleving Levensgevaar, risico van letsel of schade aan de machine!</p>
		<p>Waarschuwing – Handleiding lezen om het letselrisico te verminderen!</p>
		<p>Draag een veiligheidsbril!</p>
		<p>Draag een gehoorbeschermer!</p>
		<p>Draag een stofmasker!</p>
		<p>Let op! Lichamelijk gevaar! Niet in het draaiende zaagblad grijpen!</p>
		<p>beschermingsklasse II</p>

## 1. Inleiding

### FABRIKANT:

#### **scheppach**

Fabrikation von Holzbearbeitungsmaschinen GmbH  
Günzburger Straße 69  
D-89335 Ichenhausen

### GEACHTE KLANT,

Wij wensen u veel plezier en succes bij het werken met uw nieuwe apparaat.

### ADVIES:

Volgens de van toepassing zijnde wet voor productaansprakelijkheid is de producent van dit apparaat niet aansprakelijk voor schade die ontstaat door of door middel van dit apparaat in geval van:

- Onjuist gebruik,
- Niet-naleving van de gebruiksinstructies,
- Reparaties door derden, niet-erkende getrainde werklui,
- Installatie en vervanging van niet-originele reserveonderdelen,
- Ongepast gebruik,
- falen van het elektronisch systeem ten gevolge van niet-naleving van de elektrische specificaties en de VDE 0100, DIN 57113 / VDE 0113 voorschriften.

### Aanbevelingen:

Lees de volledige handleiding voor de montage en besturing van het apparaat. Deze handleiding is bedoeld om het gebruik van het apparaat gemakkelijker te maken voor u en om vertrouwd te geraken met het gebruik van het apparaat.

De handleiding bevat belangrijke nota's over hoe veilig, goed en economisch gebruik te maken van uw apparaat, en over hoe u gevaar kan vermijden, reparatiekosten kann besparen, downtime kan verminderen en de betrouwbaarheid en levensduur van uw apparaat kan vergroten. Bovenop de veiligheidsvoorschriften in deze handleiding, moet u ook voldoen aan de geldende voorschriften van uw land in verband met het gebruik van het apparaat. Plaats de gebruiksaanwijzing in een doorzichtig plastic map om deze te beschermen tegen vuil en vocht, en bewaar ze in de nabijheid van het apparaat. De instructies moeten gelezen en nauw gevolgd worden door iedereen vooraleer het apparaat te gebruiken. Enkel getrainde personen die op de hoogte gebracht zijn van de mogelijke gevaren en risico's mogen het apparaat gebruiken. De vereiste minimumleeftijd moet worden voldaan.

Als aanvulling op de veiligheidsvoorschriften in deze handleiding en de speciale voorschriften van uw land, moeten ook de algemeen erkende technische regels voor het gebruik van houtverwerkende apparaten in acht genomen worden.

## 2. Beschrijving van het apparaat (afb. 1-4)

1. Zaagtafel
2. Tafelinleg
3. Zaagblad
4. Zaagbladbescherming
5. Afzuigslang
6. Splijtwig
7. Dwarsaanslag
8. Tafelverbreding
9. Duwhout
10. Onderstel
11. Aan-, uitschakelaar
12. Handwiel
13. Houdergreep
14. Geleidingsrail
15. Parallelaanslag
16. Poten
- 16a Rubberen voetjes
- 16Steunchassis
17. Middenbalk, lang
18. Middenbal, kort
19. Zeskantschroef
20. Zeskantmoer
21. Zaagbladsleutel
- 21a Borgring
- 21b Ring
22. Steunschoren

## 3. Leveringsomvang

- Open de verpakking en neem het toestel voorzichtig uit de verpakking.
- Verwijder het verpakkingsmateriaal alsmede verpakings- /transportbeveiligingen (indien aanwezig).
- Controleer of de leveringsomvang compleet is.
- Controleer het toestel en de accessoires op transportschade.
- Bewaar de verpakking indien mogelijk tot het verloop van de garantieperiode.

### LET OP

**Het toestel en het verpakkingsmateriaal zijn geen speelgoed voor kinderen! Kinderen mogen niet met plastic zakken, folies en kleine stukken spelen! Er bestaat inslik- en verstikkingsgevaar!**

## 4. Reglementair gebruik

De tafelformaatzaag dient om alle soorten hout in de lengte en breedte (enkel met dwarsaanslag) overeenkomstig de grootte van de machine te snijden. Rond hout van welke soort dan ook mag niet worden gesneden.

Het toestel mag slechts voor werkzaamheden worden gebruikt waarvoor het bedoeld is. Elk ander verder gaand gebruik is niet reglementair. Voor daaruit voortvloeiende schade of letsel van welke aard dan ook is de gebruiker/bediener, niet de fabrikant, aansprakelijk.

Alleen de voor de machine gepaste zaagbladen (HM of CV zaagbladen) mogen worden gebruikt.

Het gebruik van HSS zaagbladen en doorslijpschijven van welke soort dan ook is verboden. Het naleven van de veiligheidsvoorschriften alsmede van de montage-instructies en aanwijzingen aangaande de werking vermeld in deze handleiding maakt eveneens deel uit van het reglementaire gebruik.

Personen, die de machine bedienen en onderhouden, moeten hiermee vertrouwd en van mogelijke gevaren op de hoogte zijn. Bovendien moeten de geldende voorschriften ter voorkoming van ongevallen strikt worden opgevolgd. Andere algemene regels op het gebied van de arbeidsgeneeskunde en veiligheid dienen in acht te worden genomen.

**⚠ Let op!**

Bij het gebruik van toestellen dienen enkele veiligheidsmaatregelen te worden nageleefd om lichamelijk gevaar en schade te voorkomen. Lees daarom deze handleiding/veiligheidsinstructies zorgvuldig door. Bewaar deze goed zodat u de informatie op elk moment kunt terugvinden. Mocht u dit gereedschap aan andere personen doorgeven, gelieve dan deze handleiding/veiligheidsinstructies mee te geven. Wij zijn niet aansprakelijk voor ongevallen of schade die te wijten zijn aan nietnaleving van deze handleiding en van de veiligheidsinstructies.

Veranderingen aan de machine sluiten een aansprakelijkheid van de fabrikant en daaruit voortvloeiende schade helemaal uit. Ondanks het doelmatig gebruik kunnen bepaalde restrisicofactoren niet volledig uit de weg worden geruimd. Ten gevolge van de constructie en opbouw van de machine kunnen zich de volgende risico's voordoen:

- Raken van het zaagblad in het niet afgedekte zaaggebied.
- Grijpen in het draaiende zaagblad (snijwonden).
- Terugstoot van werkstukken en werkstukdelen.
- Zaagbladbreuken.
- Wegspringen van defecte hardmetalen stukken van het zaagblad.
- Gehoorschade bij niet-gebruik van de nodige gehoorbeschermer.
- Bij gebruik in gesloten vertrekken komt houtstof vrij dat schadelijk is voor de gezondheid.

**⚠ Wij wijzen erop dat onze toestellen overeenkomstig hun bestemming niet ontworpen zijn voor commerciële, ambachtelijk of industrieel gebruik. Wij zijn niet aansprakelijk indien het apparaat in ambachtelijke of industriële bedrijven alsmede bij gelijk te stellen activiteiten wordt gebruikt.**

## 5. Belangrijke aanwijzingen

**⚠ Let op!** Bij gebruik van elektrische apparaten dient u de volgende fundamentele veiligheidsmaatregelen te nemen ter bescherming tegen elektrische schokken, letsel en brandgevaar. Lees alle voorschriften alvorens deze machine te gebruiken en bewaar de veiligheidsvoorschriften.

### Veilig werken

- 1 Hou u uw werkplaats netjes
  - Wanorde op uw werkplaats leidt tot gevaar voor ongelukken.
- 2 Hou rekening met de omgevingsinvloeden
  - Stel elektrisch materieel niet bloot aan de regen.
  - Gebruik elektrisch materieel niet in vochtige of natte omgeving.
  - Zorg voor een goede verlichting.
  - Gebruik elektrisch materieel niet in de buurt van brandbare vloeistoffen of gassen.
- 3 Bescherm u tegen elektrische schok
  - Vermijd lichamelijk contact met gearde delen, b.v. buizen, radiatoren, fornuizen, koelkasten.

- 4 Hou kinderen weg!
  - Laat geen andere personen het gereedschap of de kabel raken, hou ze weg van uw werkgebied.
- 5 Bewaar uw gereedschappen op een veilige plaats
  - Niet gebruikte gereedschappen moeten in een droge gesloten ruimte buiten bereik van kinderen worden bewaard.
- 6 Overbelast uw gereedschap niet
  - U werkt beter en veiliger in het opgegeven vermogensgebied.
- 7 Gebruik het juiste gereedschap
  - Gebruik geen te zwakke gereedschappen of voorzetstukken voor zwaar werk.
  - Gebruik gereedschappen niet voor doeleinden en werkzaamheden waarvoor ze niet bedoeld zijn; gebruik b.v. geen handcirkelzaag om bomen te vellen of takken te kappen.
  - Gebruik de machine niet om brandhout mee te zagen.
- 8 Draag de gepaste werkkledij
  - Draag geen wijde kleding of sieraden. Ze kunnen door bewegende delen worden gegrepen.
  - Bij het werken in open lucht draagt u best rubberhandschoenen en slipvast schoeisel.
  - Draag bij lang haar een haarbescherming.
- 9 Maak gebruik van de beschermende uitrusting
  - Draag een veiligheidsbril.
  - Gebruik een stofmasker bij werkzaamheden waarbij stof vrijkomt.
- 10 Sluit de stofafzuiginrichting aan
  - Indien inrichtingen voor het aansluiten van stofafzuiginrichtingen voorhanden zijn overtuig u er zich van dat deze aangesloten zijn en gebruikt worden.
  - Gebruik in afgesloten ruimtes is alleen toegestaan met een geschikt afzuigstelsel.
- 11 Beveilig het werkstuk
  - Gebruik spaninrichtingen of een bankschroef teneinde het werkstuk vast te zetten. Het wordt zodoende veiliger vastgehouden dan met uw hand en maakt het mogelijk de machine met de beide handen te bedienen.
  - Voor lange werkstukken is extra ondersteuning (tafel, blokken enz.) vereist om kantelen van de machine te voorkomen.
  - Druk het werkstuk stevig op het werkblad en tegen de aanslag, om te voorkomen dat het werkstuk gaat wiebelen of verschuiven.
- 12 Vermijd een onnatuurlijk lichaamshouding
  - Zorg er steeds voor dat u stevig en stabiel staat.
  - Voorkom dat u uw handen in een onhandige stand houdt waardoor een of beide handen het zaagblad zouden kunnen raken bij een plotselinge verschuiving.
- 13 Onderhoud uw gereedschap zorgvuldig
  - Hou uw gereedschappen scherp en schoon om goed en veilig te werken.
  - Neem de onderhoudsvorschriften en de instructies voor het verwisselen van gereedschappen in acht.
  - Controleer regelmatig de stekker en de kabel en laat deze bij beschadiging door een erkende vakman vervangen.
  - Controleer de verlengkabel regelmatig en vervang beschadigde kabels.
  - Hou handgrepen droog en vrij van olie en vet.
- 14 Neem de stekker uit het stopcontact
  - Verwijder nooit losse houtsplinters, houtkrullen of vastzittende houtstukken als het zaagblad draait.
  - Als u de machine niet gebruikt, voordat u onderhoud uitvoert of gereedschappen wisselt, zoals zaagbladen, boren en frezen.
- 15 Laat geen gereedschapssleutels steken
  - Controleer of de sleutels en afstelgereedschappen verwijderd zijn alvorens de zaag aan te zetten.

- 16 Voorkom onbedoelde inschakeling
  - Controleer of de schakelaar is uitgeschakeld wanneer u de stekker in het stopcontact steekt.
- 17 Gebruik een verlengsnoer voor gebruik buitenshuis
  - Gebruik buitenshuis uitsluitend verlengsnoeren die hiervoor zijn goedgekeurd en die als zodanig zijn gelabeld.
  - Gebruik de snoeren alleen als de trommel is afgerold.
- 18 Blijf steeds alert
  - Ga voorzichtig te werk. Gebruik uw gezond verstand tijdens de werkzaamheden. Gebruik de machine niet wanneer u niet geconcentreerd bent.
- 19 Controleer uw toestel op beschadigingen
  - Voordat u het gereedschap verder gebruikt dient u de veiligheidsinrichtingen of licht beschadigde onderdelen zorgvuldig op hun behoorlijke en reglementaire werkwijze te controleren.
  - Controleer of de bewegelijke onderdelen naar behoren functioneren en niet klem zitten alsook of onderdelen beschadigd zijn. Alle onderdelen moeten naar behoren gemonteerd zijn om de veiligheid van de machine te verzekeren.
  - De bewegende beschermkap mag niet in geopende stand worden vastgeklemd.
  - Beschadigde veiligheidsinrichtingen en onderdelen dienen deskundig door een erkende vakwerkplaats te worden hersteld of vervangen tenzij in de handleidingen anders vermeld.
  - Beschadigde schakelaars dienen door een klantendienst-werkplaats te worden vervangen.
  - Gebruik geen defecte of beschadigde aansluitkabels.
  - Gebruik geen gereedschappen waarvan de schakelaar niet kan worden in- of uitgeschakeld.
- 20 **LET OP!**
  - Bij dubbele versteksneden is uiterste voorzichtigheid geboden.
- 21 **LET OP!**
  - Bij gebruik van andere inzetstukken en andere accessoires bestaat gevaar voor persoonlijk letsel.
- 22 Laat de machine repareren door een erkend elektricien
  - Dit elektrisch gereedschap beantwoordt aan de desbetreffende veiligheidsbepalingen. Herstellingen mogen enkel door een elektrovakman worden verricht, anders kunnen zich ongelukken voor de gebruiker voordoen.
- 23 Onttrek de kabel niet aan zijn eigenlijke bestemming
  - Draag het gereedschap niet aan de kabel en gebruik de kabel niet om de stekker uit het stopcontact te trekken. Bescherm de kabel tegen hitte, olie en scherpe kanten.

## AANVULLENDE VEILIGHEIDSVORSCHRIFTEN

### 1 Veiligheidsmaatregelen

- **⚠ Waarschuwing!** Vervormde zaagbladen of zulke met barstjes mogen niet worden gebruikt.
- Vervang een tafelinzetstuk als dit versleten is.
- Gebruik alleen door de fabrikant aanbevolen zaagbladen die voldoen aan EN 847-1.
- **⚠ Waarschuwing!** Bij het verwisselen van zaagblad erop letten dat de breedte van de snede niet kleiner en de dikte van de zaagbladrug niet groter is dan de dikte van het spouwmes.
- Let erop dat u een zaagblad kiest dat geschikt is voor het te zagen materiaal.
- Draag geschikte persoonlijke beschermingsmiddelen. Hieronder wordt verstaan:
  - Gehoorbescherming om het risico op gehoorbeschadiging te beperken.

- Bescherming van de ademhalingswegen om het risico op inademing van gevaarlijk stof te verminderen.
- Draag handschoenen bij het hanteren van zaagbladen en onbewerkte materialen. Vervoer zaagbladen, indien mogelijk, in een houder.
- Draag een veiligheidsbril. Vonken die tijdens het werk ontstaan of vrijkomende houtsplinters, houtkrullen en stof uit het apparaat kunnen leiden tot verlies van het gezichtsvermogen.
- Sluit de machine aan op een stofopvanginrichting wanneer u hout zaagt. De hoeveelheid stof die vrijkomt is onder andere afhankelijk van de te bewerken materiaalsoort, het belang van lokale opvang (opname of bron) en de juiste positionering van kappen, keerschotten en geleiders.
- Gebruik geen zaagbladen van hooggelegeerd sneldraaistaal (HSS-staal).
- De schuifstok of de handgreep voor een schuifstok moet bij niet-gebruik steeds aan de machine worden bewaard.

### 2 Onderhoud en instandhouding

- Haal bij instel- of onderhoudswerkzaamheden altijd de stekker uit het stopcontact.
- De geluidsproductie is afhankelijk van verschillende factoren, zoals de kwaliteit van het zaagblad en de toestand van het zaagblad en de machine. Gebruik, indien mogelijk, zaagbladen die zijn ontworpen voor een lagere geluidsproductie, voer regelmatig onderhoud uit aan machine en toebehoren en verricht zo nodig herstelwerkzaamheden om de geluidsproductie te verminderen.
- Meld aangetroffen fouten aan de machine, de veiligheidsvoorzieningen of opzetstukken direct aan de verantwoordelijke veiligheidsfunctionaris.

### 3 Veilig werken

- Schuifstok of de handgreep met schuifhout gebruiken om het werkstuk veilig langs het zaagblad te leiden.
- Het spouwmes gebruiken en correct afstellen.
- Bovenste zaagbladafdekking gebruiken en correct afstellen.
- Gebruik alleen zaagbladen waarvan het maximaal toegestane toerental is niet lager is dan het maximale spiltoerental van de tafelfierelzaag en die geschikt zijn voor het te bewerken materiaal.
- Voegen of groeven niet uitvoeren zonder voordien een gepaste beschermende inrichting zoals b.v. tunnelbescherming inrichting boven de zaagtafel aan te brengen.
- Cirkelzagen mogen niet voor het insnijden (in het werkstuk beëindigde groef) worden gebruikt.
- Gebruik voor het transport van de machine alleen de transportvoorzieningen. Gebruik nooit de veiligheidsvoorzieningen om het apparaat te hanteren of te transporteren.
- Zorg ervoor dat tijdens het transport het onderste deel van het zaagblad afgeschermd is, bijvoorbeeld door de veiligheidsvoorzieningen.
- Let erop dat u alleen afstandsschijven en spiralingen gebruikt die geschikt zijn voor het door de fabrikant vermelde doel.
- De vloer rondom de machine moet waterpas, schoon en vrij van losse deeltjes, zoals spanen en zaagresten, zijn.
- De werkpositie bevindt zich altijd aan de zijkant van het zaagblad
- Verwijder geen zaagresten of andere delen van het werkstuk uit de verwerkingszone zolang de machine draait en de zaageenheid zich nog niet in de rustpositie bevindt.
- Zorg ervoor dat de machine, indien mogelijk, altijd op een werkbank of tafel bevestigd is.

- Lange werkstukken moeten worden ondersteund om te voorkomen dat ze na het zagen van de tafel vallen (bijvoorbeeld met een rolstaander of rolbok).
  - **⚠ Waarschuwing!** Verwijder nooit losse splinters, zaagsel of vastgeklemd stukken hout terwijl het zaagblad draait.
    - Schakel de machine uit alvorens storingen te verhelpen of vastgeklemd stukken hout te verwijderen. - **Netstekker trekken** -
    - Conversies en alle instellingen, meet- en reiniging moet uitsluitend worden gedaan met de motor uit. - **Netstekker trekken** -
    - Voor het inschakelen, die sleutels en moersleutels verwijderd zijn.

**Waarschuwing!** Dit elektrisch apparaat genereert een elektromagnetisch veld als het is ingeschakeld. Dit veld kan onder bepaalde omstandigheden interfereren met actieve of passieve medische implantaten. Om het risico op ernstig of dodelijk letsel te beperken, raden we personen met medische implantaten aan om hun arts en de fabrikant van het medische implantaat te raadplegen voordat de machine wordt gebruikt

### VEILIGHEIDSVOORSCHRIFTEN VOOR DE BEHANDELING VAN ZAAGBLADEN

- 1 Gebruik alleen gereedschap als u weet hoe u ermee om moet gaan.
- 2 Houd rekening met het maximale toerental. Het maximale toerental dat op het gereedschap staat vermeld, mag niet worden overschreden. Houd u, indien aangegeven, aan het toerentalbereik.
- 3 Let op de draairichting van de motor en het zaagblad.
- 4 Gebruik geen gereedschap dat barsten vertoont. Gooi het gereedschap weg als het barsten vertoont. Het is niet toegestaan om het te repareren.
- 5 De klemoppervlakken moeten van vuil, vet, olie en water worden ontdaan.
- 6 Gebruik geen losse pasringen of -bussen om de boring van cirkelzaagbladen te verkleinen.
- 7 Zorg ervoor dat de bevestigde pasringen voor de borging van het gereedschap dezelfde diameter hebben en dat ze minimaal 1/3 van de snij diameter hebben.
- 8 Controleer of de bevestigde pasringen parallel aan elkaar lopen.
- 9 Wees voorzichtig bij het gebruik van de inzetstukken. Bewaar ze bij voorkeur in de originele verpakking en of in speciale houders. Draag beschermende handschoenen om de grip te vergroten en de kans op persoonlijk letsel nog verder terug te dringen.
- 10 Controleer voordat u de inzetstukken gebruikt of de veiligheidsvoorzieningen correct zijn aangebracht.
- 11 Controleer vóór gebruik of het toegepaste inzetstuk aan de technische eisen van deze machine voldoet en of het goed bevestigd is.
- 12 Gebruik het meegeleverde zaagblad alleen voor het zagen van hout en nooit voor het bewerken van metalen.

### Restrisico's

De machine is ontwikkeld volgens de huidige stand van de techniek en de erkende veiligheidsvoorschriften. Toch kan tijdens de werkzaamheden sprake zijn van enkele restrisico's.

- Gevaar voor de gezondheid, veroorzaakt door elektriciteit bij gebruik van onjuiste snoeren.
- Daarnaast kan er, ondanks alle voorzorgsmaatregelen, sprake zijn van niet-zichtbare restrisico's.

- De restrisico's kunnen tot een minimum worden beperkt wanneer aan de „Veiligheidsmaatregelen“ en het „Gebruik volgens bestemming“ wordt voldaan en de gebruiksaanwijzing in zijn geheel wordt opgevolgd.
- Voorkom onnodige belasting van de machine: als bij het zagen teveel druk wordt uitgeoefend, zal het zaagblad snel beschadigen, wat leidt tot geringere prestaties van de machine bij de verwerking en minder nauwkeurige zaagsnedes.
- Gebruik altijd klemmen wanneer u kunststof moet zagen: de te zagen delen moeten altijd met klemmen worden vastgezet.
- Voorkom dat u de machine onbedoeld inschakelt: als u de stekker in het stopcontact steekt, mag de startknop niet worden ingedrukt.
- Gebruik gereedschap dat in deze handleiding wordt aanbevolen. U verkrijgt dan optimale prestaties met uw afkortzaag.
- Houd uw handen buiten de werkruimte, wanneer de machine in bedrijf is.
- Voordat u instel- of onderhoudswerkzaamheden uitvoert, laat u de startknop los en trekt u de stekker uit het stopcontact.

### 6. Technische gegevens

<b>Wisselstroommotor:</b>	<b>230-240 V~ 50Hz</b>
<b>Vermogen</b>	<b>2000 Watt</b>
<b>Bedrijfsmodus</b>	<b>S6 25%*</b>
<b>Nullasttoerental <math>n_0</math></b>	<b>5000 min<sup>-1</sup></b>
<b>Hardmetaalzaagblad</b>	<b>ø 250 x ø 30 x 2,8 mm</b>
<b>Aantal tanden</b>	<b>24</b>
<b>Dikte gap wedge</b>	<b>2 mm</b>
<b>Tafelafmetingen</b>	<b>940 x 642 mm</b>
<b>Snijhoogte max. 90°</b>	<b>85 mm</b>
<b>Snijhoogte max. 45°</b>	<b>65 mm</b>
<b>Hoogteafstelling traploos</b>	<b>0 - 85 mm</b>
<b>Zwenkbereik</b>	<b>0 - 45°</b>
<b>Afzuigaansluiting</b>	<b>ø 35 mm</b>
<b>Gewicht</b>	<b>20,0 kg</b>

\* **Bedrijfsmodus S6 25%:** Continubedrijf met intermitterende belasting (speelduur 10 min). Rond de motor niet-ontvankelijk moet worden verhit de motor 25% van de speeltijd worden bediend met een nominaal vermogen en moet dan 75% van de speeltijd blijven draaien zonder belasting.

### Geluid en vibratie

Het geluid van deze zaag is bepaald conform EN 61029.

<b>Geluidsdrukniveau <math>L_{pA}</math></b>	<b>91,0 dB(A)</b>
<b>Onzekerheid <math>K_{pA}</math></b>	<b>3 dB</b>
<b>Geluidsvermogen <math>L_{WA}</math></b>	<b>104,0 dB(A)</b>
<b>Onzekerheid <math>K_{WA}</math></b>	<b>3 dB</b>

### Draag een gehoorbescherming.

Het effect van lawaai kan gehoorverlies zijn. Totale trillingswaarden (vectorsom van drie richtingen) bepaald conform EN 61029.

## 7. Vóór ingebruikneming

- De machine moet worden opgesteld zodat ze veilig staat, d.w.z. ze moet op een werkbank.
- Vóór ingebruikneming dienen alle afdekkingen en veiligheidsinrichtingen naar behoren te zijn gemonteerd.
- Het zaagblad moet vrij kunnen draaien.
- Bij reeds bewerkt hout op vreemde voorwerpen letten zoals b.v. nagels of schroeven etc.
- Voordat u de AAN-/UIT-schakelaar bedient moet het zaagblad correct gemonteerd zijn. Beweeglijke delen moeten gemakkelijk bewegen.
- Vóór het aansluiten controleren of de gegevens vermeld op het kenplaatje overeenstemmen met de gegevens van het stroomnet.
- Sluit de machine enkel aan op een naar behoren geïnstalleerd veiligheidsstopcontact dat beveiligd is door een zekering van minstens 16A.

## 8. Montage

**Let op! Trek vóór alle onderhouds-, afstelen montagewerkzaamheden telkens de netstekker uit het stopcontact.**

Plaats alle onderdelen op een vlakke ondergrond geleverd. Gelieve groep gelijke delen.

**Opmerking:** Als verbindingen met een schroef (Risso / of zeshoekige), hex moeren en ringen worden ondersteund, de wasmachine moet worden onder de moer geïnstalleerd.

Breng de bouten elk van buitenaf een, beveiligde verbindingen met noten binnen.

**Opmerking:** Draai de moeren en bouten bij de montage alleen in de mate dat ze niet naar beneden kunnen vallen.

Als u al vóór de definitieve montage op / draai de moeren en bouten, kan de eindmontage niet worden uitgevoerd.

### 8.1 Tafelverbreding monteren (afb. 5)

1. De zaag omdraaien en met de tafel naar onderen op de vloer plaatsen.
2. De tafelverbreding (8) vlak uitlijnen met de zaagtafel (1).
3. Bevestig losjes de tafelextensie (8) van de zaagtafel (1) doormiddel van de zeskantige bouten (19) en borgringen (20a), ringen (20b) en zeskantmoeren (20). Herhaal dit proces aan de andere kant.
4. Schroef de steunschoren (22) met de zeskantige bouten (19), veerring (20a), ringen (20b) aan de tafelextensies (8).
5. Draai aansluitend alle schroeven vast.

### 8.2 Montage onderstel (afb. 6-7.1)

1. Schroef de vier steunpoten (18) samen met de steunschoren (22) en de zeskantige bouten (19), de borgringen (20a) en de ringen (20b) aan de zaag (fig. 6). Maak, om dit te doen, gebruik van de bijgeleverde zaagbladsleutel (21). (Fig.6)
2. Bevestig nu de rubberen voetjes (16a) aan de poten (16) (figuur 6.1.).
3. Schroef nu de lange middelste balk (18) en de korte middelste balk (17) met de zeskantenschroeven (19) en de zeskantmoeren (20) aan de poten (16). **Schroef nu de lange middelste balk (18) en de korte middelste balk (17) met de zeskantenschroeven (19) en de zeskantmoeren (20) aan de poten (16).**

4. Bevestig losjes aan de gaten in de achterste poten de steunschoren (16b), elk met 2 zeskantige bouten (19), borgringen (20a), ringen (20b) en zeskantmoeren (20). (Fig.7.1)

**Let op!**

**De beide steunchassisdelen dienen aan de achterzijde van de machine bevestigd te worden!**

5. Schroef aansluitend alle schroeven en moeren van het onderstel vast.

### 8.3 Splijtwig instellen / monteren (afb. 8-10)

**⚠ Let op! Haal de stekker uit de contactdoos!**

**De instelling van de splijtwig (6) moet voorafgaand aan de ingebruikname worden gecontroleerd.**

1. Het zaagblad (3) op maximale zaagdiepte instellen, in de 0°-stand plaatsen en vastzetten.
2. De schroef (23) van de tafelinleg (22) met een kruisschroevendraaier losdraaien en de tafelinleg (22) er uitnemen (afb. 8).
3. De afstand tussen het zaagblad (3) en de splijtwig (6) mag max. 5 mm bedragen. (afb. 9)
4. Draai de bevestigingsbouten (24) aan en trek de wig (6) eruit tot dat de juiste afstand ingesteld is (Afb.10)
5. De bevestigingsschroef (24) weer vastdraaien en de tafelinleg (2) monteren.

### 8.4 Zaagbladbescherming monteren / demonteren (afb. 11-12)

1. De zaagbladbescherming (6) samen met schroef (25) van bovenaf op de splijtwig (6) plaatsen, zodat de schroef vast in de ovale opening van de splijtwig (6) is geplaatst.
2. De schroef (25) niet te vast aandraaien; de zaagbladbescherming (6) moet vrij kunnen bewegen.
3. De afzuigslang (5) op de afzuigadapter (26) en de afzuigsteunen van de zaagblagbladbescherming (4) steken. Een passende spanenafzuigslang aansluiten op de afzuigadapter (26).
4. De demontage geschiedt in omgekeerde volgorde.

**Let op!**

**Voorafgaand aan het zagen moet de zaagbladbescherming (4) op het te zagen materiaal worden neergelaten.**

### 8.5 Tafelinleg vervangen (afb. 8)

1. Bij slijtage of beschadiging moet de tafelinleg (2) worden vervangen, omdat anders een vergroot gevaar op letsel bestaat.
2. De schroef (23) met een kruisschroevendraaier verwijderen.
3. De versleten tafelinleg (2) er uitnemen.
4. De montage van de nieuwe tafelinleg geschiedt in omgekeerde volgorde.

### 8.6 Montage/vervangning van het zaagblad (afb. 13)

1. **Let op! Trek de netstekker uit de contactdoos en draag beschermende handschoenen.**
2. De zaagbladbescherming (4) demonteren (zie 8.4)
3. De tafelinleg (2) verwijderen (zie 8.5)
4. De moeren losdraaien, door een zaagbladsleutel (21a) op de moer te plaatsen en met de andere zaagbladsleutel (21b) op de motoras tegenhouden (zie afb. 22).
5. **Let op!** Draai de moeren in de draairichting van het zaagblad.
6. De buitenste flens er afhaken en het oude zaagblad van de binnenste flens trekken.
7. De zaagbladflens vóór de montage van het nieuwe zaagblad zorgvuldig met een staalborstel schoonmaken.

8. Het nieuwe zaagblad in omgekeerde volgorde weer plaatsen en vastdraaien.  
**Let op! Let op de looprichting, de schuine sneden van de tanden moet in de looprichting, oftewel naar voren zijn gericht.**
9. De tafelinleg (2) evenals de zaagbladbescherming (4) opnieuw monteren en instellen (zie 8.4 en 8.5)
10. Voordat u weer met de zaag gaat werken, moet de werking van de veiligheidsvoorzieningen worden gecontroleerd.

## 9. Bediening

### 9.1 AAN/UIT-schakelaar (Fig.14)

- De zaag kan worden aangezet door de groene toets "I" (11) in te drukken. Wacht met het zagen tot het zaagblad zijn maximumtoerental heeft bereikt.
- De zaag wordt terug afgezet door de rode toets "0" (11) in te drukken.

### 9.2 Snijdiepte (Fig.14)

Het zaagblad (3) kan op de gewenste snijdiepte worden afgesteld door het handwiel (12) te draaien.

- Tegen de wijzers van de klok in: kleine zaagdiepte
- Met de wijzers van de klok mee; grotere zaagdiepte

Controleer de instelling op basis van een steekproef cut.

### 9.3 Hoekafstelling (Fig.14)

Met zag de tafel verstekzagen kan worden gemaakt om de stop bar aan de linkerkant van 0° -45°.

△ Controleer voor elk gesneden dat er tussen de stop-rail, transversale gauge (13) en het zaagblad (5) geen botsing is mogelijk.

- Vastzetgreep (13) losdraaien
- Door indrukken en draaien van het handwiel (12) de gewenste hoekgraad van de schaalverdeling instellen.
- Vastzetgreep (13) in de gewenste hoekpositie arrêteren.

## 9.4 Werken met de parallelaanslag

### 9.4.1 Instellen van de aanslaghoogte (afb. 15-16)

- De aanslagrail (27) van de parallelaanslag (15) heeft twee in hoogte verschillende geleidingsvlakken.
- Afhankelijk van de dikte van de te zagen materialen moet de aanslagrail (27) volgens afb. 16 voor dik materiaal (met een dikte van meer dan 25 mm van het werkstuk) en volgens afb. 15 voor dunner materiaal (met een dikte van minder dan 25 mm van het werkstuk) worden gebruikt.

### 9.4.2 Aanslagrail draaien (afb. 15-16)

- Draai de vleugelmoeren (28) eerst iets losser om de aanslagrail (27) te kunnen draaien.
- Nu kan de aanslagrail (27) van de geleidingsrail (27) worden getrokken en met de betreffende geleiding weer hier overheen worden geschoven.
- Draai de vleugelmoeren (28) weer aan.
- De aanslagrail (27) kan naar wens links of rechts van de geleidingsrail (29) worden aangebracht. Monteer hiervoor alleen de schroeven van de andere kant van de geleidingsrail (29)

### 9.4.3 Instellen van de zaagbreedte (afb. 17)

- Bij de in de lengte zagen van houten delen moet de parallelaanslag (15) worden gebruikt.
- De parallelaanslag (15) dient op de rechter zijde van het zaagblad (13) te worden gemonteerd.
- Plaats de parallelaanslag (15) van boven op de geleidingsrail voor de parallelaanslag (14).
- Op de geleidingsrail voor parallelaanslag (14) zijn twee schaalverdelingen aangebracht, die de afstand tussen de parallelaanslag (15) en het zaagblad (3) aangeven.
- Kies afhankelijk hiervan, of de aanslagrail (27) voor de bewerking van dik of dun materiaal is gedraaid, de passende schaalverdeling; hoge aanslagrail (dik materiaal); hoge aanslagrail (dik materiaal);
- Parallelaanslag (15) op de gewenste maat op het kijkglas instellen en met de klemhendel voor parallelaanslag (30) vastzetten.

### 9.5 Dwarsaanslag (afb. 18)

- De dwarsaanslag (13) in een groef (31) van de zaag-tafel schuiven.
- De klemschroef (32) losser draaien.
- De dwarsaanslag (7) draaien, tot de gewenste hoekgraad is ingesteld. De pijl op de dwarsaanslag geeft de ingestelde hoek aan.
- Draai kartelschroef (32) weer vast.
- De aanslagrail (34) kan op de dwarsaanslag (13) worden verschoven. Draai hiervoor de moeren (33) losser en schuif de aanslagrail (34) in de gewenste positie. Draai de moeren (34) weer aan.

#### Let op!

- Schuif de aanslagrail (34) niet te veer in de richting van het zaagblad.
- De afstand tussen de aanslagrail (34) en het zaagblad (3) dient ca. 2 cm te bedragen.

## 10. Bedrijf

### Werkinstructies

Na elke nieuwe afstelling is het aan te raden een proefsnede uit te voeren om de afgestelde afmetingen te controleren. Na het aanzetten van de zaag wachten tot het zaagblad zijn maximumtoerental heeft bereikt voordat u de snede uitvoert.

Lange werkstukken aan het einde van het snijden beveiligen tegen neerkantelen! (b.v. afrolstandaard etc.)

Let op bij het insnijden!

Gebruik het toestel alleen met afzuiging.

Controleer en reinig regelmatig de afzuigkanalen.

Geschiktheid van de zaagbladen:

- 24 tanden: zachte materialen, hoge spaanafname, grof snijbeeld
- 48 tanden: harde materialen, geringere spaanafname, fijner snijbeeld

### 10.1 Uitvoeren van langssneden (Bild 19)

Hierbij wordt een werkstuk in lengterichting doorsneden. Eén kant van het werkstuk wordt tegen de parallelaanslag (15) geduwd terwijl de vlakke zijde op de zaagtafel (1) ligt. De zaagbladafdekking (4) moet altijd op het werkstuk worden neergelaten. De werkstand tijdens het zagen in lengterichting mag nooit in één lijn met het verloop van de snede zijn.

- Parallelaanslag (15) afstellen naargelang van de hoogte van het werkstuk en de gewenste breedte (zie 9.4).
- Zaag aanzetten.

- Handen met gesloten vingers plat op het werkstuk leggen en het werkstuk langs de parallelaanslag (15) het zaagblad (3) in schuiven.
- Met de linker of rechter hand (naargelang de positie van de parallelaanslag) zijdelings geleiden, maar enkel tot de voorkant van de zaagbladafdekking (2).
- Werkstuk steeds tot het einde van het spouwmes (6) doorschuiven.
- De snijafval blijft op de zaagtafel (1) liggen tot het zaagblad (3) opnieuw tot stilstand is gekomen.
- Lange werkstukken aan het einde van het snijden beveiligen tegen neerkantelen! (b.v. afrolstandaard etc.)

### 10.1.1 Snijden van smallere werkstukken (Fig. 20)

Langssneden van werkstukken met een breedte van minder dan 120 mm moeten zeker met gebruikmaking van een schuifstok (9) worden uitgevoerd. Schuifstok is niet bij de levering begrepen. Versleten of beschadigde schuifstok onmiddellijk vervangen.

- Stel de trekgeleider overeenkomstig de beoogde werkstuk breedte. (zie 9.4)
- Gebruik het werkstuk met beide handen verschuiven, in het gebied van het zaagblad se een duwstok (9) en stuwkracht hulp.
- Werkstuk altijd door te stoten tot het einde van het spouwmes.

⚠ Let op! Kortom werkstukken duwen stick is om gebruikt te worden, zelfs aan het begin van een hoofdstuk.

### 10.1.2 Uitvoeren van schuine sneden (Fig. 21)

Schuine sneden worden principieel uitgevoerd mits gebruikmaking van de parallelaanslag (15).

- Zaagblad op de gewenste hoekmaat afstellen. (zie 9.3)
- Parallelaanslag (15) afstellen naargelang de breedte en de hoogte van het werkstuk (zie 9.4).
- Snede conform de werkstukbreedte uitvoeren (zie 10.1)

### 10.2 Uitvoeren van dwarsneden (Fig. 22)

- Dwarsaanslag (7) in één van de beide groeven (31a/b) van de zaagtafel schuiven en op de gewenste hoekmaat afstellen (zie 9.6). Indien het zaagblad (3) bovendien schuin wordt gesteld, moet die groef (31a) worden gebruikt die voorkomt dat uw hand en de dwarsaanslag met de zaagbladafdekking in contact komen.
- Indien aanslagrail gebruiken.
- Werkstuk hard tegen de dwarsaanslag (7) drukken.
- Zaag aanzetten.
- Dwarsaanslag (7) en werkstuk naar het zaagblad toe schuiven teneinde de snede uit te voeren.

#### Let op!

**Hou altijd het geleide werkstuk vast, nooit het vrije werkstuk dat afgesneden wordt.**

- Dwarsaanslag (7) altijd blijven vooruitschuiven tot het werkstuk helemaal is doorgesneden.
- Zaag weer uitzetten. Zaagafval pas verwijderen als het zaagblad stilstaat.

### 10.3 Snijden van spaanderplaten

Om het uitbreken van de snijkanten bij het snijden van spaanderplaten te voorkomen moet het zaagblad (3) niet hoger dan 5 mm boven werkstukdikte worden afgesteld (zie ook punt 9.2).

## 11. Transport

1. Schakel het elektrische gereedschap voordat alle vervoersdiensten en de stekker uit het stopcontact.
2. Breng de machine ten minste twee mensen, niet de tafel extensies niet aan.
3. Bescherm de machine tegen schokken, stoten en sterke trillingen, bv tijdens het transport in voertuigen.
4. Zorg ervoor dat het toestel niet kan verschuiven, sjoer het toestel goed vast.
5. Gebruik bescherminrichtingen nooit voor de hanteling of het transport.

## 12. Onderhoud

⚠ **Onderhoud!** Telkens voor het instellen, het uitvoeren van onderhoud of reparaties de stekker uit het stopcontact trekken!

### 12.1 Algemene onderhoudswerkzaamheden

- Hou de veiligheidsinrichtingen, de ventilatiespleten en het motorhuis zo veel mogelijk vrij van stof en vuil. Wrijf het toestel met een schone doek af of blaas het met perslucht bij lage druk schoon.
- Het is aan te bevelen het toestel onmiddellijk na elk gebruik schoon te maken.
- Maak het toestel regelmatig met een vochtige doek en wat zachte zeep schoon. Gebruik geen reinigings- of oplosmiddelen; die zouden de kunststofdelen van het toestel kunnen aantasten. Zorg ervoor dat geen water binnen in het toestel terecht kan komen.
- Olie om de levensduur van het apparaat te verlengen eenmaal per maand de draaiende delen. De motor niet oliën.

### 12.2 Koolborstels

- Bij bovenmatige vonkvorming laat u de koolborstels door een erkende elektricien nazien. Let op! De koolborstels mogen enkel door een erkende elektricien worden vervangen.

## 13. Opbergen

Bewaar het toestel en de accessoires op een donkere, droge en vorstvrije plaats die voor kinderen ontoegankelijk is. De optimale opbergtemperatuur ligt tussen 5° C en 30° C.

Bewaar het elektrische materieel in de originele verpakking.

Dek het elektrisch apparaat af om het tegen stof of vocht te beschermen.

Zaagbladen en sleutels die niet in gebruik zijn, kunnen worden opgeborgen zoals in afb.23.

Bewaar de gebruikshandleiding bij het elektrische apparaat.

## 14. Elektrische aansluiting

**De geïnstalleerde elektromotor is bedrijfsklaar aangesloten. De aansluiting voldoet aan de relevante VDE- en DIN-voorschriften.**

**De netaansluiting van de klant en het gebruikte verlengsnoer moeten eveneens aan deze voorschriften voldoen.**



- Het product voldoet aan de eisen van EN 61000-3-11 en valt onder speciale aansluitingsvoorwaarden. Dat betekent, dat gebruik op een willekeurig vrij te kiezen aansluitpunt niet toegestaan is.
- Het apparaat kan bij ongunstige elektriciteitsnet-omstandigheden tijdelijke spanningsschommelingen opleveren.
- Het product is uitsluitend bestemd voor gebruik op de aansluitpunten die een belastbaarheid voor onafgebroken stroom van het net van minstens 100 A per fase hebben en worden geleverd door een distributiesysteem met een nominale spanning van 230V.
- Je moet ervoor zorgen dat als een gebruiker, indien nodig met uw energiebedrijf dat de continue huidige draagkracht van het systeem op het aansluitpunt is voldoende, in overleg met het openbare netwerk om het product aan te sluiten.

#### **Belangrijke aanwijzingen**

Bij overbelasting van de motor schakelt deze vanzelf uit. Na een afkoeltijd (deze tijd is verschillend) kan de motor weer worden ingeschakeld.

#### **Defecte elektrische aansluitkabel**

Bij elektrische aansluitkabels treedt vaak schade aan de isolatie op

Mogelijke oorzaken zijn:

- Versleten plekken, als aansluitkabels door venster- of deuropeningen worden geleid.
- Knikken door een onvakkundige bevestiging of geleiding van de aansluitkabel.
- Snijplekken omdat over de aansluitkabel is gereden.
- Beschadigde isolatie omdat de stekker uit het stopcontact is getrokken.
- Scheuren door veroudering van de isolatie.

## 15. Probleem oplossing

Wanorde	Mogelijke oorzaak	Verhelpen
1. Zaagblad lost na het stoppen van de motor	Aangetrokken moer om gemakkelijk	Draai de bevestigingsmoer rechtse schroefdraad
2. Motor start niet	a) Mislukking zekering	a) Controleer zekering
	b) Verlengkabel defect	b) Vervang de verlengkabel
	c) Leidingen naar de motor of schakelaar in de juiste volgorde	c) Gecontroleerd door de elektricien
	d) Motor of schakelaar defect	d) Gecontroleerd door de elektricien
3. Motor linksdraaien	a) condensator defect	a) Gecontroleerd door de elektricien
	b) verkeerde aansluiting	b) Hebben vervangen door een gekwalificeerde elektricien polariteit van het stopcontact
4. Motor niet uit te voeren, de zekering reageert	a) Dwarsdoorsnede van de verlengkabel is niet voldoende	a) zie Elektrische aansluiting
	b) Overbelasting veroorzaakt door botte mes	b) switch blade
5. Verbrande gebieden op het grensvlak	a) doffe zaagblad	a) Scherp het zaagblad, vervang
	b) onjuiste zaagblade	b) Vervang het mes

## Symbolien selitykset instrumentin

	<p>(FI)</p>	<p>Varoitus! Mahdollinen noudattamatta jättämisestä Hengenvaara, riski vammaan tai työkalu!</p>
	<p>(FI)</p>	<p>Ennen käyttöönottoa lue käyttöohje ja turvallisuusohjeet ja noudata niitä!</p>
	<p>(FI)</p>	<p>Käytä suojalaseja!</p>
	<p>(FI)</p>	<p>Käytä kuulosuojaimia!</p>
	<p>(FI)</p>	<p>Kun pölyä muodostuu, käytä hengityssuojainta!</p>
	<p>(FI)</p>	<p>Huomio! Loukkaantumisvaara! Älä koske pyörivään sahanterään!</p>
	<p>(FI)</p>	<p>Suojausluokka II</p>

## 1. Aloittaminen

### VALMISTAJA:

#### scheppach

Fabrikation von Holzbearbeitungsmaschinen GmbH  
Günzburger Straße 69  
D-89335 Ichenhausen

### HYVÄ ASIAKAS,

Toivotamme teille paljon iloa ja menestystä työskenteleessä uuden laitteen.

### HUOMAUTUS:

Voimassa olevan tuotevastuulain mukaisesti tämän laitteen valmistaja ei vastaa laitteesta ilmenevistä tai sen käytöstä aiheutuneista vahingoista, jotka ovat seurausta:

- epäasiallisesta käsittelystä,
- käyttöohjeiden laiminlyönnistä,
- ulkopuolisen, ei valtuutetun huoltohenkilön, tekemistä korjauksista,
- Ei alkuperäisten varaosien käyttämisestä laitteessa,
- laitteen käytöstä tarkoituksiin, joihin sitä ei ole suunniteltu,
- sähköjärjestelmän vioista johtuen voimassa olevien määräysten sekä DIN 57113 / VDE0113 -määräysten laiminlyönnistä.

### Suosittellemme:

Lue ennen laitteen asentamista ja käyttöönottoa nämä käyttöohjeet kokonaisuudessaan läpi.

Näiden käyttöohjeiden tarkoitus on auttaa sinua tutustumaan laitteeseen ja sen käyttötarkoituksiin paremmin. Käyttöohjeet sisältävät tärkeitä huomautuksia siitä, kuinka käytät laitetta turvallisesti, tarkoituksenmukaisesti ja taloudellisesti, sekä siitä, kuinka voit välttää vaaratilanteita, säästää korjauskuluissa, vähentää seisonta-aikoja ja parantaa laitteen luotettavuutta ja elinikää. Näissä käyttöohjeissa mainittujen turvallisuusmääräysten lisäksi tulee ehdottomasti noudattaa laitteen käyttöä koskevia maakohtaisia asetuksia. Säilytä käyttöohjeita laitteen läheisyydessä muovitaskussa, jotta ne ovat suojassa lialta ja kosteudelta. Jokaisen laitetta käyttävän henkilön pitää ennen työn aloittamista lukea käyttöohjeet ja noudattaa niitä huolellisesti. Koneita saavat käyttää vain henkilöt, joille on neuvottu sen käyttö ja jotka ovat tietoisia koneen käyttöön liittyvistä vaaroista. Noudata koneen käyttäjälle asetettua alaikäraja.

## 2. Laitteen kuvaus (Kuvat 1–4)

1. Sahapöytä
2. Pöydän sisäke
3. Sahanterä
4. Sahanterän suoju
5. Poistoimuletku
6. Halkaisukiila
7. Poikittaisvaste
8. Pöydän levennys
9. Työntökappale
10. Alusta
11. Päälle/pois-kytkin
12. Käsipyörä
13. Lukituskahva
14. Ohjauskisko
15. Samansuuntainen vaste
16. Tukijalat
- 16a Kumijalat
- 16b Tukikaari
17. Keskituki, pitkä
18. Keskituki, lyhyt
19. Kuusioruuvi
20. Kuusiomutteri
21. Sahanterän avain
- 21a Jousirengas
- 21b Aluslevy
22. Tuet

## 3. Pakkauksen avaaminen

- Avaa pakkaus ja ota laite varovasti ulos.
- Poista pakkausmateriaali ja pakkaus- ja kuljetustuet (jos niitä on).
- Tarkista, että toimituksessa on kaikki siihen kuuluvat osat.
- Tarkista laite ja lisäosat kuljetusvaurioiden varalta.
- Säilytä pakkaus mahdollisuuksien mukaan takuuajan loppumiseen saakka.

### HUOMIO

**Laite ja pakkausmateriaalit eivät ole lasten leikkikaluja! Lapset eivät saa leikkiä muovipusseilla, kelmuilla ja pienillä osilla! Nielemis- ja tukehtumisvaara!**

## 4. Määräysten mukainen käyttö

Pöytäpyörösaha soveltuu kaikkien puulajien sahaamiseen pitkittäis- ja poikittaissuuntaan (vain poikittaisvasteen kanssa), koneen koon mukaisesti. Minkäänlaisia pyöreitä puita ei saa sahata. Koneita saa käyttää vain sille määrättyyn tarkoitukseen.

Pöytäpyörösaha soveltuu kaikkien puulajien sahaamiseen pitkittäis- ja poikittaissuuntaan (vain poikittaisvasteen kanssa), koneen koon mukaisesti. Minkäänlaisia pyöreitä puita ei saa sahata. Koneita saa käyttää vain sille määrättyyn tarkoitukseen.

Koneessa saa käyttää vain siihen sopivia sahanterä (HM- tai CV-sahanterä).

HSS-sahanterien ja kaikenlaisten katkaisulaikkojen käyttö on kielletty. Määräysten mukaiseen käyttöön kuuluu myös turvallisuusohjeiden, asennusohjeen sekä käyttöohjeen toimintaohjeiden noudattaminen. Koneita käyttävien ja huoltavien henkilöiden on tutustuttava ohjeisiin ja oltava tietoisia mahdollisista vaaroista.

Lisäksi on noudatettava yksityiskohtaisesti voimassa olevia tapaturmanehkäisymääräyksiä.

Muita yleisiä työterveyttä ja turvallisuutta koskevia sääntöjä on noudatettava.

#### ⚠ Huomio!

Laitteita käytettäessä on noudatettava muutamia turvatoimia, jotta loukkaantumiset ja vahingot estetään. Lue sen vuoksi tämä käyttöohje / nämä turvallisuusohjeet huolellisesti läpi. Säilytä ne hyvin, jotta niiden sisältämät tiedot ovat aina käytettävissäsi. Jos annat laitteen jollekulle toiselle, anna samalla myös tämä käyttöohje / nämä turvallisuusohjeet. Emme ole minikäänlaisessa vastuussa tapaturmista tai vahingoista, jotka syntyvät tämän ohjeen ja näiden turvallisuusohjeiden noudattamatta jättämisestä.

Koneeseen tehdyt muutokset sulkevat valmistajan vastuun pois, mukaan lukien vastuun muutoksista aiheutuvista vahingoista.

Määräysten mukaisesta käytöstä huolimatta tiettyjä vaaratekijöitä ei voida poistaa kokonaan. Koneen rakenteesta ja kokoonpanosta saattaa aiheutua seuraavia vaaroja:

- Sahanterään koskettaminen suojaamattomalla sahausalueella.
- Pyöriivään sahanterään tarttuminen (viiltohaavat).
- Työstettävien kappaleiden ja niiden palojen aiheuttama takapotku.
- Sahanterän murtumiset.
- Sahanterän viallisten kovametalliosien sinkoutuminen.
- Kuulovauriot, jos vaadittavia kuulonsuojaimia ei käytetä.
- Terveydelle haitalliset puupölypäästöt suljetuissa tiloissa käytettäessä.

⚠ Otathan huomioon, että laitteitamme ei ole suunniteltu kaupalliseen tai teolliseen käyttöön tai käsityöläiskäyttöön. Emme ota minkäänlaisista vastuuta siitä, jos laitetta käytetään kaupalliseen tai teolliseen käyttöön, käsityöläiskäyttöön tai vastaavaan toimintaan.

## 5. Tärkeitä ohjeita

⚠ **Huomio!** Sähkötyökaluja käytettäessä on sähköisku-, loukkaantumis- ja palovaaralta suojautumiseksi noudatettava seuraavia ehdottomia turvallisuustoimenpiteitä. Lue kaikki nämä ohjeet ennen sähkötyökalun käyttämistä ja säilytä turvallisuusohjeet hyvin.

### Turvallinen työskentely

#### 1 Pidä työskentelyalueesi järjestyksessä

- Työskentelyalueen epäjärjestys saattaa aiheuttaa tapaturmia.

#### 2 Ota ulkoiset vaikutukset huomioon

- Älä jätä sähkötyökaluja sateeseen.
- Älä käytä sähkötyökaluja kosteassa tai märässä ympäristössä.
- Huolehdi työskentelyalueen hyvästä valaistuksesta.
- Älä käytä sähkötyökaluja paikassa, jossa on palo- tai räjähdysvaara.

#### 3 Suojaudu sähköiskulta

- Vältä kehon kosketusta maadoitettuihin kappaleisiin (esim. putket, radiaattorit, sähköliedet, jäädyttimet).

#### 4 Pidä lapset kaukana!

- Älä anna muiden koskea työkaluun tai johtoon, pidä heidät kaukana työskentelyalueestasi.

#### 5 Kun sähkötyökalut eivät ole käytössä, säilytä niitä turvallisesti

- Kun sähkötyökalut eivät ole käytössä, ne on säilytettävä kuivassa, korkealla sijaitsevassa tai suljetussa paikassa, lasten ulottumattomissa.

#### 6 Älä ylikuormita sähkötyökalua

- Työskentely sujuu paremmin ja turvallisemmin ilmoitetulla tehoalueella.

#### 7 Käytä oikeanlaista sähkötyökalua

- Älä käytä raskaisiin töihin heikkotehoisia sähkötyökaluja.
- Älä käytä sähkötyökalua sellaisiin tehtäviin, joihin sitä ei ole tarkoitettu. Älä esimerkiksi käytä käsipyörösahaa tukkien tai halkojen sahaamiseen.
- Älä käytä sähkötyökalua polttopuiden sahaamiseen.

#### 8 Käytä sopivaa vaatetusta

- Älä käytä väliä vaatteita tai koruja, sillä ne voivat tarttua liikkuviin osiin.
- Kun työskentelet ulkona, on suositeltavaa pitää luistamattomia jalkineita.
- Suojaa pitkät hiukset hiusverkolla.

#### 9 Käytä suojavarusteita

- Käytä suojalaseja.
- Jos työssä vapautuu pölyä, käytä hengityssuojainta.

#### 10 Liitä hiukkaspölyn poistolaitteet

- Jos käytettävissä on liitännät hiukkaspölyn imu- ja keräyslaitteita varten, varmista, että laitteet on liitetty, ja että niitä käytetään oikein.
- Käyttö suljetuissa tiloissa on sallittua vain, jos käytössä on sopiva poistoimulaite.

#### 11 Kiinnitä työstettävä kappale

- Käytä kiinnityslaitteita tai ruuvipuristinta pitämään työstettävä kappale paikallaan. On turvallisempaa pitää se paikallaan tällä tavoin kuin kädelläsi, ja lisäksi voit sen ansiosta käyttää konetta molemmin käsin.
- Pitkiä kappaleita käsiteltäessä on käytettävä lisäalustaa (pöytä, pukki tms.), jotta kone ei kaadu.
- Paina työstettävä kappale aina tiukasti työtasoa ja vastetta vasten, jotta työstettävä kappale ei heilu tai väänny.

#### 12 Vältä luonnotonta vartalon asentoa

- Huolehdi, että seisot vakaasti ja säilytät aina tasapainon.
- Vältä kömpelöitä käden asentoja, jolloin äkillisen liikahduksen vuoksi sahanterä voi osua toiseen käteen tai molempiin käsiin.

#### 13 Huolehdi työkaluista hyvin

- Pidä sahaustyökalut terävinä ja puhtaina, jotta työskentely sujuu paremmin ja turvallisemmin.
- Noudata voitelua ja työkalun vaihtoa koskevia ohjeita.
- Tarkista sähkötyökalun liitäntäjohto säännöllisesti, ja jos se on vaurioitunut, anna hyväksytyn ammattilaisen vaihtaa se.
- Tarkista jatkojohdot säännöllisesti ja vaihda ne uusiin, jos ne ovat vaurioituneet.
- Pidä kädensijat kuivina, puhtaina, öljyttöminä ja rasvattomina.

#### 14 Irrota pistoke pistorasiasta

- Älä koskaan poista irrallisia säälöjä, lastuja tai kiinni juuttuneita puunpaloja, kun sahanterä on käynnissä.
- Irrota pistoke pistorasiasta sähkötyökalun ollessa käyttämättä, ennen sen huoltoa ja vaihdettaessa varusteita, kuten sahanterää, poranterää, jrsintä.

#### 15 Älä jätä työkaluavaimia paikalleen

- Tarkista ennen käynnistystä, että avaimet ja säätötyökalut on otettu pois.

#### 16 Estä tahaton käynnistyminen

- Varmista, että kytkin ei ole päällä, kun pistoke liitetään pistorasiaan.

#### 17 Käytä ulkokäyttöön tarkoitettua jatkojohtoa

- Käytä ulkona vain ulkokäyttöön sallittua ja vastaavasti merkittyä jatkojohtoa.

- Käytä johtokelaa vain, kun johto on rullattu ulos.

## 18 Pysy aina tarkkana

△ Tarkkaile, mitä teet. Pidä ajatus mukana, kun teet töitä. Älä käytä sähkötyökalua, jos et pysty keskittymään.

## 19 Tarkista sähkötyökalu mahdollisten vaurioiden varalta

- Ennen sähkötyökalun käytön jatkamista suojalaitteet tai hieman vaurioituneet osat on tarkistettava huolellisesti, jotta varmistetaan niiden moitteeton ja määräysten mukainen toiminta.
- Tarkista, että liikkuvat osat toimivat moitteettomasti, että ne eivät juutu kiinni ja että osat eivät ole vaurioituneet. Kaikkien osien on oltava asennettu oikein ja niiden on täytettävä kaikki vaatimukset, jotta sähkötyökalun moitteeton toiminta taataan.
- Liikkuvaa suojakupua ei saa kiinnittää sen ollessa avoimna.
- Vaurioituneet suojalaitteet ja osat on määräysten mukaisesti annettava hyväksytyin huoltokorjauksen korjattaviksi tai vaihdettaviksi, jos käyttöohjeissa ei muuta ole ilmoitettu.
- Vaurioituneet kytkimet on vaihdettava huoltoliikkeessä.
- Älä käytä viallisia tai vaurioituneita liitäntäjohtoja.
- Älä käytä sähkötyökaluja, joiden kytkintä ei saa asetettua päälle- tai pois-asentoon.

## 20 HUOMIO!

- Kaksoisviistesahauksessa on oltava erityisen varovainen.

## 21 HUOMIO!

- Muiden vaihtotyökalujen ja lisätarvikkeiden käyttö voi aiheuttaa loukkaantumisvaaran.

## 22 Anna sähkötyökalu sähköalan ammattilaisen korjattavaksi

- Tämä sähkötyökalu vastaa asianmukaisia turvallisuusmääräyksiä. Korjaukset saa tehdä vain sähköalan ammattilainen alkuperäisiä varaosia käyttäen; muuten käyttäjälle voi aiheutua tapaturmia.

## 23 Älä käytä johtoa tehtäviin, joihin sitä ei ole tarkoitettu.

- Älä vedä pistoketta pistorasiasta johdosta kiinni pitämällä. Suojaa johto kuumuudelta, öljyltä ja teräviltä reunoilta.

## MUUT TURVALLISUUSOHJEET

### 1 Turvatoimet

- △ **Varoitus!** Älä käytä vaurioituneita, halkeilleita tai epämuodostuneita sahanteriä.
- Vaihda kulunut pöydän sisäke uuteen.
- Käytä vain valmistajan suosittelemia sahanteriä, jotka ovat standardin EN 847-1 vaatimusten mukaisia.
- △ **Varoitus!** Varmista sahanterää vaihtaessasi, että leikkausleveys ei ole pienempi eikä sahanterän kantalevyn paksuus ole suurempi kuin halkaisukiilan paksuus!
- Varmista, että valitset sahattavaan materiaaliin sopivan sahanterän.
- Käytä soveltuvaa henkilökohtaista suojavarustusta. Siihen kuuluu seuraavat:
  - Kuulonsuojain, jolla vähennetään huonokuuloiseksi tulemisen vaaraa,
  - hengityksensuojain, jolla vähennetään vaarallisen pölyn hengittämisen vaaraa.
- Käytä käsineitä, kun käsittelet sahanteriä ja karkeapintaisia materiaaleja.
- Kanna sahanteriä pakkauksessa, aina kun se vain on käytännöllistä.

- Käytä suojalaseja. Työn aikana syntyvät kipinät tai laitteesta tulevat sälot, lastut ja pölyt voivat aiheuttaa näönmenetyksen.
- Liitä sähkötyökalu puuta sahattaessa hiukkaspölyn imulaitteeseen. Hiukkaspölyn synty miseen vaikuttavat esimerkiksi työstettävä materiaali, paikalliset olosuhteet (kerääminen, alkuperä) ja oikea kupujen/ohjauslevyen/kiskojen säätö.
- Älä käytä sahanteriä, jotka on valmistettu erittäin seostetusta pikateräksestä (HSS-teräs).
- Kun työntökappale tai työntöpalikka ei ole käytössä, säilytä se aina sähkötyökalussa olevassa pidikkeessään.

### 2 Huolto ja kunnossapito

- Vedä aina säätö- ja huoltotöiden yhteydessä pistoke pois pistorasiasta.
- Melunmuodostukseen vaikuttavat eri tekijät, muun muassa sahanterien laatu sekä sahanterän ja sähkötyökalun kunto. Käytä mahdollisuusien mukaan sahanteriä, jotka on suunniteltu melun vähentämistä ajatellen, huollata sähkötyökalu ja työkalun osat säännöllisesti ja kunnosta ne tarvittaessa, jotta melu vähenee.
- Ilmoita sähkötyökalun, suojalaitteiden ja työkalun osan vioista heti niiden havaitsemisen jälkeen turvallisuudesta vastaavalle henkilölle.

### 3 Turvallinen työskentely

- Käytä työntökappaletta tai työntöpalikalla varustettua kädensijaa, jotta saat vietyä työstettävän kappaleen turvallisesti sahanterän ohi.
- Varmista, että käytät aina halkaisukiilaa ja että se on säädetty oikein.
- Käytä ylempää sahanterän suojusta ja säädä se oikein.
- Käytä vain sahanteriä, joiden suurin sallittu kierrosluku ei ole pienempi kuin vaihtotyökalun karan suurin pyörimisnopeus ja jotka soveltuvat sahattavalle materiaalille.
- Älä tee taitteita tai uria, jos sahapöydän päällä ei ole sopivaa suojava, kuten tunnelisuojusta.
- Pyörösahoja ei saa käyttää rakojen (työstettäväsä kappaleessa päättyvien urien) tekemiseen.
- Käytä sähkötyökalun kuljetuksessa vain kuljetuslaitteita. Älä koskaan käytä suojalaitteita käsin kantamiseen tai kuljetukseen.
- Varmista, että sahanterän yläosa on kuljetuksen aikana peitettynä, esimerkiksi suojalaitteella.
- Varmista, että käytät vain sellaisia erotinlevyjä ja kararenkaita, jotka soveltuvat valmistajan ilmoittamaan tarkoitukseen.
- Koneita ympäröivän alustan on oltava tasainen ja puhdas, eikä siinä saa olla irrallisia osia, kuten sälöjä ja leikkuujäämiä.
- Työskentelypaikka aina sahanterän sivulla.
- Sahausalueelta ei saa poistaa leikkuujäämiä tai muita työstettävän kappaleen osia niin kauan kuin kone on käynnissä ja kun sahayksikkö ei ole vielä pysähtynyt.
- Varmista, että laite, jos vain mahdollista, on aina kiinnitetty työpenkkiin tai pöytään.
- Pitkät työstettävät kappaleet on varmistettava paikalleen (esim. rullauspukeilla), jotta ne eivät pääse putoamaan leikkaustyön lopussa.
- △ **Huomio!** Älä koskaan poista irrallisia sälöjä, lastuja tai kiinni juuttuneita puunpaloja, kun sahanterä on käynnissä
  - Sammuta kone, kun sinun on korjattava vikoja tai poistettava kiinni juuttuneita puukappaleita.
  - **Irrota pistoke pistorasiasta** -
  - Moottorin on oltava aina sammutettu muutos-, säätö-, mittaus- ja puhdistustöiden ajaksi. -

#### Irrota pistoke pistorasiasta -

- Tarkista ennen käynnistystä, että avaimet ja säätötyökalut on irrotettu.

**Varoitus!** Tämä sähkötyökalu tuottaa käytön aikana sähkömagneettisen kentän. Tämä kenttä voi tiettyjen olosuhteiden vallitessa haitata aktiivisia tai passiivisia lääketieteellisiä implanteja. Vakavien tai kuolemaan johtavien loukkaantumisten vaaran pienentämiseksi suosittelemme, että henkilöt, joilla on lääketieteellisiä implanteja, kysyvät neuvoa lääkäritään ja lääketieteellisen implantin valmistajalta ennen sähkötyökalun käyttöä.

#### SAHANTERIEEN KÄYTTÖÖN LIITTYVIÄ TURVALLISUUSOHJEITA

- 1 Käytä vaihtotyökaluja vain, kun hallitset niiden käytön.
- 2 Ota suurin kierrosluku huomioon. Vaihtotyökaluun merkittyä suurinta kierroslukua ei saa ylittää. Noudata kierroslukualuetta, jos se on ilmoitettu.
- 3 Huomioi moottorin – sahanterän pyörimissuunta.
- 4 Älä käytä vaihtotyökaluja, joissa on halkeamia. Hävitä rikkiäiset vaihtotyökalut. Korjaus ei ole sallittua.
- 5 Puhdista kiinnityspinnat liasta, rasvasta, öljystä ja vedestä.
- 6 Älä käytä irtonaisia supistusrenkaita tai -liittimiä reikien supistamiseen pyörösahan terissä.
- 7 Varmista, että vaihtotyökalun varmistavissa kiinteissä supistusrenkaissa on sama läpimitta ja vähintään 1/3 leikkuuläpimitasta.
- 8 Varmista, että kiinteät supistusrenkaat on asetettu samansuuntaisesti.
- 9 Käsittele vaihtotyökaluja varoen. Säilytä niitä mieluiten alkuperäispakkauksessa tai niille suunnitelluissa pakkauksissa. Käytä käsineitä parantaaksesi pitoa ja pienentääksesi loukkaantumisvaaraa.
- 10 Varmista ennen vaihtotyökalujen käyttöä, että kaikki suojalaitteet on kiinnitetty asianmukaisesti.
- 11 Varmista ennen käyttöä, että käyttämäsi vaihtotyökalut vastaavat tämän sähkötyökalun teknisiä vaatimuksia ja että ne on kiinnitetty asianmukaisesti.
- 12 Käytä mukana toimitettua sahanterää vain puun sahaukseen, älä koskaan metallien työstämiseen.

#### Jäljellä olevat vaarat

**Sähkötyökalu on valmistettu tekniikan nykyisen tason ja hyväksytyjen turvateknisten sääntöjen mukaan. Siitä huolimatta työkenneltäessä voi esiintyä yksittäisiä vaaratekijöitä.**

- Terveiden vaarantuminen sähkövirrasta käytettäessä epäasianmukaisia sähköliitäntäjohtoja.
- Kaikista varoitoimenpiteistä huolimatta voi lisäksi esiintyä odottamattomia vaaratekijöitä.
- Jäljellä olevat vaarat voidaan minimoida ottamalla huomioon Turvallisuusohjeet ja Määräysten mukainen käyttö sekä käyttöohje kokonaisuudessaan.
- Älä kuormita konetta tarpeettomasti: liian voimakas painaminen saattaa vaurioittaa sahanterää nopeasti. Se voi johtaa koneen tehon heikkenemiseen työstössä ja leikkaustarkkuuden vähenemiseen.
- Vältä koneen tahatonta käynnistymistä: käyttöpainiketta ei saa painaa, kun pistoke viedään pistorasiaan.
- Käytä työkalua, jota suositellaan tässä käyttöohjeessa. Näin sahasi tuottaa parhaan mahdollisen tehon.
- Pidä kätesi kaukana työskentelyalueesta, kun kone on käynnissä.
- Sammuta laite ja irrota pistoke pistorasiasta, ennen kuin teet säätö- tai huoltotoita.

#### 6. Tekniset tiedot

Vaihtovirtamoottori	230-240 V~ 50Hz
Teho	2000 Watt
Käyttötapa	S6 25%*
Tyhjäkäyntinopeus	5000 min <sup>-1</sup>
Kovametallisahanterä	Ø 250 x Ø 30 x 2,8 mm
Hampaiden lukumäärä	24
Halkaisukiilan paksuus	2 mm
Pöydän koko	940 x 642 mm
Leikkauskorkeus enint. 90°	85 mm
Leikkauskorkeus enint. 45°	65 mm
Korkeussäätö	0 - 85 mm
Sahanterä kääntyvä	0 - 45°
Poistoimuliitanti	Ø 35 mm
Paino n	20,0 kg

\* Käyttötapa S6 25 %: jatkuva käyttö, keskeytyvä kuormitus (käyttöaika 10 min). Jotta moottori ei kuumene liikaa, moottoria saa käyttää 25 % käyttöajasta ilmoitetulla nimellisteholla ja sen jälkeen 75 % käyttöajasta ilman kuormitusta.

#### Meluarvot

Meluarvot mitattiin standardin EN 61029 mukaisesti.

Äänenpainetaso L <sub>PA</sub>	91,0 dB(A)
Mittausepävarmuus K <sub>PA</sub>	3 dB
Äänitehotaso L <sub>WA</sub>	104,0 dB(A)
Mittausepävarmuus K <sub>WA</sub>	3 dB

#### Käytä kuulonsuojaimia.

Melu voi aiheuttaa kuulovaurion. Värähtelyn kokonaisarvot (kolmen suunnan vektorisumma) mitattiin standardin EN 61029 mukaisesti.

#### 7. Ennen käyttöönottoa

- Kone on kiinnitettävä tukevasti eli ruuveilla työpenkin, alustan tms. päälle.
- Ennen käyttöönottoa on kaikkien suojuksien ja turvalaitteiden oltava asianmukaisesti kiinnitettyinä.
- Sahanterän on voitava pyöriä vapaasti.
- Jos puuta on jo käsitelty, ota huomioon siinä mahdollisesti olevat vierasesineet, kuten naulat tai ruuvit.
- Ennen kuin painat päälle/pois-kytkintä, varmista, että sahanterä on asennettu oikein ja että liikkuvat osat pääsevät liikkumaan helposti.
- Varmista ennen koneen kytkemistä, että tyyppikilvessä olevat tiedot vastaavat sähköverkon tietoja.
- Kytke kone vain asianmukaisesti asennettuun koskettussuojattuun pistorasiaan, jota suojaaa vähintään 16 A:n sulake.

#### 8. Kokoaminen ja käyttö

**Huomio!** Ennen kaikkia pyörösahan huolto-, muutos- ja asennustöitä pistoke on irrotettava pistorasiasta.

Aseta kaikki mukana toimitetut osat tasaiselle pinnalle. Jaottele samanlaiset osat.

**Vihje:** Wenn Verbindungen mit einer Schraube (Rundkopf/oder Sechskant), Sechskantmuttern und Unterlegscheibe gesichert werden, muss die Unterlegscheibe unter der Mutter angebracht werden.

Stecken Sie Schrauben jeweils von außen nach innen ein, sichern Sie Verbindungen mit Muttern von innen.

**Hinweis:** Ziehen Sie die Muttern und Schrauben während der Montage nur so weit an, dass diese nicht herabfallen können.

Wenn Sie die Muttern und Schrauben bereits vor der Endmontage an-/festziehen, kann die Endmontage nicht durchgeführt werden.

### 8.1. Pöydän levennyksen asennus (kuva 5)

1. Käännä saha ympäri ja aseta se pöydän rinnalle alas maahan.
2. Kohdista pöydän levennys (8) samansuuntaiseksi sahapöydän (1) kanssa.
3. Kiinnitä pöydän levennys (8) löysästi sahapöytään (1) kuusioruuveilla (19) ja jousilevyillä (20a), aluslevyillä (20b) ja kuusiomuttereilla (20). Toista menettely vastakkaisella puolella.
4. Kiinnitä tuet (22) kuusioruuveilla (19), jousirenkailla (20a) ja aluslevyillä (20b) pöydän levennyksiin (8).
5. Kiristä lopuksi kaikki ruuvit.

### 8.2 Alustan asennus (kuvat 6–7.1)

1. Kiinnitä neljä tukijalkaa (18) ja tuet (22) sahaan kuusioruuveilla (19), jousilevyillä (20a) ja aluslevyillä (20b) (kuva 6). Käytä tähän mukana toimitettua sahanterän avainta (21a). (Kuva 6.)
2. Työnnä sitten kumijalat (16a) tukijalkoihin (16) (kuva 6.1)
3. Ruuvaa sitten pitkä keskituki (18) ja lyhyt keskituki (17) kuusioruuveilla (19) ja kuusiomuttereilla (20) tukijalkoihin (16). **Huolehdi, että samanlaiset tuet ovat aina vastakkain. Pitkät keskituet (18, merkitty kirjaimella B) on sijoitettava samansuuntaisesti sahan käyttäjän puolelle. (Kuva 7.)**
4. Kiinnitä tukikaaret (16b) löysästi taaimmaisten tukijalkojen reikiin, kuhunkin 2 kuusioruuveilla (19), jousilevyillä (20a), aluslevyillä (20b) ja kuusiomuttereilla (20). (Kuva 7.1.)

**Huomio!**

**Molemmat tukikaaret on kiinnitettävä koneen takapuolelle!**

5. Kiristä lopuksi kaikki alustan ruuvit ja mutterit.

### 8.3 Halkaisukiilan säätö ja asennus (kuvat 8–10)

**△ Huomio! Irrota pistoke pistorasiasta!**

**Halkaisukiilan (6) säätö on tarkistettava ennen käyttöönottoa.**

1. Säädä sahanterä (3) suurimpaan leikkaussyvyyteen, vie 0°:n asentoon ja kiinnitä paikalleen.
2. Avaa pöydän sisäkkeen (2) ruuvi (23) ristipääruuvi-meisselillä ja irrota pöydän sisäke (2) (kuva 8).
3. Sahanterän (3) ja halkaisukiilan (6) välinen etäisyys saa olla enintään 5 mm. (Kuva 9.)
4. Löysää kiinnitysruuvi (24) ja vedä halkaisukiilaa (6), kunnes oikea etäisyys on säädetty (kuva 10).
5. Kiristä kiinnitysruuvi (24) jälleen ja asenna pöydän sisäke (2).

### 8.4 Sahanterän suojuksen asennus ja irrotus (kuvat 11–12)

1. Aseta sahanterän suojus (6) sekä ruuvi (25) ylhäältä halkaisukiilan (6) päälle niin, että ruuvi on tiukasti halkaisukiilan pitkässä reiässä (6).

2. Ruuvia (25) ei saa kiristää liian tiukkaan, vaan sahanterän suojuksen (6) on voitava liikkua vapaasti.
3. Asenna poistoimuletku (5) poistoimusovittimeen (26) ja sahanterän suojuksen (4) poistoimutukeen. Kytke sopiva puruimuri poistoimusovittimeen (26).
4. Irrotus tapahtuu vastakkaisessa järjestyksessä.

**Huomio!**

**Ennen sahausken aloittamista sahanterän suojus (4) on laskettava sahatavaran päälle.**

### 8.5. Pöydän sisäkkeen vaihtaminen (kuva 8)

1. Pöydän sisäke (2) on vaihdettava, jos se kuluu tai vaurioituu, sillä muutoin on olemassa tavallista suurempi loukkaantumisaara.
2. Irrota ruuvi (23) ristipääruuvi-meisselillä.
3. Irrota kulunut pöydän sisäke (2).
4. Uuden pöydän sisäkkeen asennus tapahtuu vastakkaisessa järjestyksessä.

### 8.6. Sahanterän suojuksen asennus ja vaihto (kuva 13)

**1. Huomio! Irrota pistoke pistorasiasta ja käytä käsineitä.**

2. Irrota sahanterän suojus (4) (katso 8.4).
3. Irrota pöydän sisäke (2) (katso 8.5).
4. Löysää mutteri asettamalla sahanterän avain (21a) mutteriin ja toinen sahanterän avain (21b) moottorin akseliin pitämään sitä paikallaan (katso kuva 22).
5. **Huomio!** Käännä mutteria sahanterän kiertosuuntaan.
6. Irrota ulompi laippa ja vedä vanha sahanterä pois sisemmältä laipalta.
7. Puhdista sahanterän laippa huolellisesti teräsharjalla ennen uuden sahanterän asentamista.
8. Pane uusi sahanterä paikalleen vastakkaisessa järjestyksessä ja kiristä.  
**Huomio! Huolehdi oikeasta kulkusuunnasta, hampaiden leikkaussyvyyden on näytettävä kulkusuuntaan eli eteenpäin.**
9. Asenna pöydän sisäke (2) sekä sahanterän suojus (4) takaisin paikalleen ja säädä ne (katso 8.4 ja 8.5).
10. Ennen kuin jatkat sahalla työskentelyä, tarkasta suojalaitteiden toimintakyky.

## 9. Käyttö

### 9.1 Päälle- ja pois-kytkentä (kuva 14)

- Saha käynnistetään painamalla vihreää I-painiketta (11). Odota ennen sahaamisen aloittamista, että sahanterä on saavuttanut suurimman kierroslukunsa.
- Sammuta saha painamalla punaista 0-painiketta (11).

### 9.2 Leikkaussyvyyden säätäminen (kuva 14)

Sahanterä voidaan säätää haluttuun leikkaussyvyyteen (portaattomasti) kääntämällä käsipyörän korkeussäätöä (12).

- Vastapäivään: pienempi leikkaussyvyys
- Myötäpäivään: suurempi leikkaussyvyys

Tarkista säätö tekemällä koeleikkaukset.

### 9.3 Kulman säätäminen (kuva 14)

Pöytäpyörörahalla voidaan tehdä viistoleikkauksia vasemmalle 0°–45°:n kulmassa vastekiskoon.

△ Tarkista ennen jokaista leikkausta, että vastekiskon, poikittaiskiskon (13) ja sahanterän (5) törmäys ei ole mahdollinen.

- Löysää lukituskahvaa (13).
- Säädä haluttu kulmamitta asteikosta painamalla ja kääntämällä käsipyörää (12).
- Kiristä lukituskahva (13) haluttuun kulma-asentoon.



## 9.4 Samansuuntaisvasteella työskentely

### 9.4.1 Vasteen korkeuden säätö ( kuvat 15–16)

- Samansuuntaisvasteen (15) vastekiskossa (27) on kaksi erikorkuista johdatuspintaa.
- Sahattavan materiaalin paksuuden mukaan vastekiskoa (27) on käytettävä kuvan 16 mukaisesti paksussa materiaalissa (työstettävän materiaalin paksuus yli 25 mm) ja kuvan 15 mukaisesti ohuessa materiaalissa (työstettävän materiaalin paksuus alle 25 mm).

### 9.4.2 Vastekiskon kääntäminen ( kuvat 15–16)

- Kun haluat kääntää vastekiskoa (27), löysää ensin siipimutterit (28).
- Nyt voit vetää vastekiskon (27) pois ohjauskiskosta (29) ja työntää sen jälleen samaa kautta takaisin.
- Kiristä siipimutterit (28) jälleen.
- Vastekisko (27) voidaan tarpeen mukaan asettaa ohjauskiskon (29) vasemmalle tai oikealle puolelle. Asenna tällöin vain ohjauskiskon (29) toisen puolen ruuvit.

### 9.4.3 Leikkausleveyden säätö ( kuva 17)

- Puukappaleiden pitkittäisleikkauksessa on käytettävä samansuuntaisvastetta (15).
- Samansuuntaisvaste (15) on asennettava sahanterän (3) oikealle puolelle.
- Aseta samansuuntaisvaste (15) ylhäältä samansuuntaisvasteen (14) ohjauskiskoon.
- Samansuuntaisvasteen (14) ohjauskiskossa on kaksi asteikkoa, joista näkee samansuuntaisvasteen (15) ja sahanterän (3) välisen etäisyyden.
- Valitse sopiva asteikko sen mukaan, onko vastekisko (27) käännetty paksun vai ohuen materiaalin työstämiseen:  
Korkea vastekisko (paksu materiaali):  
Matala vastekisko (ohut materiaali):
- Säädä samansuuntaiskisko (15) haluttuun mittaan ikkunassa ja kiinnitä se samansuuntaisvasteen epäkeskovivulla (30).

## 9.5. Poikittaisvaste ( kuva 18)

- Työnnä poikittaisvaste (13) yhteen sahapöydän urista (31).
- Löysennä kahvan ruuvia (32).
- Käännä poikittaisvastetta (7), kunnes haluttu kulmamitta on säädetty. Poikittaisvasteen nuoli näyttää säädetyn kulman.
- Kiristä pykäläruuvi (32) jälleen.
- Vastekiskon (34) voi siirtää poikittaisvasteeseen (13). Löysää muttereita (33) ja työnnä vastekisko (34) haluttuun asentoon. Kiristä mutterit (34) jälleen.

### Huomio!

- Älä työnnä vastekiskoa (34) liian pitkälle sahanterän suuntaan.
- Vastekiskon (34) ja sahanterän (3) välisen etäisyyden tulisi olla noin 2 cm.

## 10. Käyttö

### Työohjeita

Jokaisen uuden säädön jälkeen suosittelemme tekemään koeleikkauksen säädettyjen mittojen tarkistamiseksi. Odota sahan käynnistämisen jälkeen, kunnes sahanterä on saavuttanut suurimman kierroslukunsa, ennen kuin teet leikkauksen.

Pitkät työstettävät kappaleet on varmistettava paikalleen (esim. rullauspukilla), jotta ne eivät pääse putoamaan leikkaustyön lopussa.

Ole varovainen leikatessasi.

Käytä laitetta vain poistoimun kanssa. Tarkista ja puhdistusta poistoimukanavat säännöllisesti.

Sahanterien sopivuus:

- 24 hammasta: pehmeät materiaalit, suuri purunkehitys, karkea leikkauskuva
- 48 hammasta: kovat materiaalit, pieni purunkehitys, hienompi leikkauskuva

### 10.1 Pitkittäisleikkausten tekeminen ( kuva 19)

Tässä leikataan työstettävä kappale pitkittäissuuntaan halki.

Yhtä työstettävän kappaleen reunaa painetaan samansuuntaisvastetta (15) vasten, kun laakea sivu on sahapöytää (1) vasten.

Sahanterän suojuus (4) on aina laskettava työstettävän kappaleen päälle.

Työskentelypaikka pitkittäisleikkauksia tehtäessä ei koskaan saa olla samalla viivalla leikkauksen kanssa.

- Säädä samansuuntaisvaste (15) työstettävän kappaleen korkeuden ja halutun leveyden mukaisesti. (Katso 9.4.)
- Käynnistä saha.
- Aseta kätesi sormet yhdessä laakeasti työstettävän kappaleen päälle ja työnnä työstettävää kappaletta samansuuntaisvastetta (15) pitkin sahanterään (3).
- Ohjaa kappaletta vasemmalla tai oikealla kädellä (samansuuntaisvasteen paikan mukaan) vain sahanterän suojuksen (4) etureunaan asti.
- Työnnä työstettävä kappale aina halkaisukiilan (6) päähän asti.
- Leikkuujätteet jäävät sahapöydälle (1), kunnes sahanterä (3) on palautunut lepoasentoon.
- Pitkät työstettävät kappaleet on varmistettava paikalleen, jotta ne eivät pääse putoamaan leikkaustyön lopussa! (Esim. rullauspukeilla.)

#### 10.1.1 Kapeiden työstettävien kappaleiden leikkaaminen ( kuva 20)

Käytä alle 120 mm leveiden työstettävien kappaleiden pitkittäisleikkauksessa ehdottomasti työntökappaletta (9) lisäapuna. Työntökappale sisältyy toimitukseen. Vaihda kulunut tai vaurioitunut työntökappale välittömästi uuteen.

- Säädä samansuuntaisvaste työstettävän kappaleen leveyden mukaisesti. (Katso 9.4.)
- Työnnä työstettävää kappaletta molemmilla käsillä, käytä ehdottomasti työntökappaletta (9) sahanterän alueella työntöapuna.
- Työnnä työstettävä kappale aina halkaisukiilan päähän asti.

△ Huomio! Kun työstettävät kappaleet ovat lyhyitä, työntökappaletta on käytettävä jo leikkauksen alussa.

#### 10.1.2 Viistoleikkausten tekeminen ( kuva 21)

Viistoleikkaukset tehdään periaatteessa samansuuntaisvastetta (15) käyttäen.

- Säädä sahanterä haluttuun kulmamittaan. (Katso 9.3.)
- Säädä samansuuntaisvaste (15) työstettävän kappaleen leveyden ja korkeuden mukaan (katso 9.4).
- Tee leikkaus työstettävän kappaleen leveyden mukaan (katso 10.1).

#### 10.2 Poikittaisleikkausten tekeminen ( kuva 22)

- Työnnä poikittaisvaste (7) yhteen sahapöydän kahdesta urasta (31a/b) ja säädä se haluamaasi kulmamittaan (katso 9.5). Jos lisäksi haluat kallistaa sahanterää (3) viistoon, valitse käytettävä ura (31a) sen mukaan, missä kätesi tai poikittaisvaste ei joudu kosketuksiin sahanterän suojuksen kanssa.
- Käytä vastekiskoa.
- Paina työstettävä kappale lujasti poikittaisvastetta (7) vasten.
- Käynnistä saha.

- Työnä poikittaisvastetta (7) ja työstettävää kappaletta sahanterän suuntaan leikkauksen tekemiseksi.
- Huomio:**  
**Pidä aina kiinni työnnettävästä työstettävästä kappaleesta, älä koskaan siitä irrallisesta palasta, joka leikataan pois.**
- Työnä poikittaisvastetta (7) aina niin pitkälle, että työstettävä kappale on leikattu täysin poikki.
  - Sammuta saha jälleen. Poista sahausjätteet vasta, kun sahanterä on pysähtynyt.

### 10.3 Lastulevyjen leikkaaminen

Jotta leikkausreunat eivät repeile lastulevyjä leikattaessa, sahanterä (3) on säädettävä korkeintaan 5 mm työstettävän kappaleen paksuutta korkeammaksi (katso myös kohta 9.2).

## 11. Kuljetus

1. Sammuta sähkötyökalu aina ennen kuljetusta ja irrota se virtalähteestä.
2. Sähkötyökalua on oltava kantamassa aina vähintään kaksi henkilöä. Pöydän levennyksistä ei saa pitää kiinni.
3. Suojaa sähkötyökalu iskuiltä, kolhuilta ja voimakkaalta tärinältä, esim. autoissa kuljetettaessa.
4. Varmista, ettei sähkötyökalu pääse kaatumaan ja liikkumaan.
5. Älä koskaan käytä suojalaitteita käsin kantamiseen tai kuljetukseen.

## 12. Huolto

**⚠ Varoitus!** Irrota pistoke pistorasiasta ennen säätöä, kunnossapitoa tai korjausta!

### 12.1 Yleiset huoltotoimet

- Pidä suojalaitteet, ilmaraot ja moottorin kotelo niin puhtaina pölystä ja liasta kuin mahdollista. Pyyhi laite puhtaalla liinalla tai puhalla lika pois paineilmalla käyttäen alhaista painetta.
- Suosittelemme puhdistamaan laitteen aina heti käytön jälkeen.
- Puhdista laite säännöllisesti kostealla liinalla ja pienellä määrällä saippuaa. Älä käytä puhdistusaineita tai liuotteita, sillä ne voivat vioittaa laitteen muoviosia. Huolehdi siitä, ettei laitteen sisään pääse vettä.
- Työkalun käyttöä pidentämiseksi öljyä pyörivät osat kerran kuukaudessa. Älä öljyä moottoria.

### 12.2 Hiiliharjat

- Jos kipinäkehitys voimistuu liikaa, anna sähköalan ammattilaisen tarkistaa hiiliharjat. Huomio! Vain sähköalan ammattilainen saa vaihtaa hiiliharjat uusiin.

## 13. Säilytys

Säilytä laite ja sen osat pimeässä, kuivassa ja pakka-selta suojatussa paikassa, johon lapsilla ei ole pääsyä. Optimaalinen säilytyslämpötila on 5–30 °C. Säilytä sähkötyökalu alkuperäispakkauksessa. Peitä sähkötyökalu, niin että se on suojassa lialta ja kosteudelta.

Sahanterät ja avaimet, joita ei käytetä, voidaan säilyttää kuvan 23 mukaisesti.

Säilytä käyttöohje yhdessä sähkötyökalun kanssa.

## 14. Sähköliitäntä

**Asennettu sähkömoottori on liitetty käyttövalmiiksi. Liitäntä vastaa asiaankuuluvia VDE- ja DIN-määräyksiä. Asiakkaan verkkoliitännän ja käytetyn jatkojohdon on oltava näiden määräysten mukainen.**

- Tuote täyttää standardin EN 61000-3-11 asettamat vaatimukset ja sitä koskevat erityiset liitäntäehdot. Tämä tarkoittaa sitä, että tuotetta ei saa käyttää vaapaasti valittavissa liitäntäkohdissa.
- Laite saattaa aiheuttaa ohimeneviä jännitevaihteluita, jos verkko-olosuhteet ovat epäedulliset.
- Tuote on tarkoitettu käytettäväksi vain liitäntäkohdissa, joissa verkon jatkuva jännitteen kestävyys on vähintään 100 A vaihetta kohden ja joiden jakeluverkon nimellisjännite on 230 V.
- Sinun on käyttäjänä varmistettava, tarvittaessa tarkistamalla asia energiantoimittajalaitokseltasi, että verkon jännitteen kestävyys yleisen verkon liitäntäkohdassa riittää tuotteen liittämiseen.

### Tärkeitä ohjeita

Jos moottori ylikuormittuu, se sammuu. Jäähdytysajan (ajallisesti vaihtelevan) jälkeen moottori voidaan jälleen käynnistää.

### Vialliset sähköliitäntäjohdot

Sähköisissä liitäntäjohdoissa on usein eristysvaurioita.

Mahdollisia syitä tähän:

- Painekohdat, jos liitäntäjohtoja on viety ikkunoiden ja oven rakojen läpi.
- Taivutuskohdat, joita on aiheuttanut liitäntäjohdon vääränlainen kiinnittäminen tai johtaminen.
- Katkaisukohdat, koska liitäntäjohdon yli on ajettu.
- Eristysvauriot, koska liitäntäjohto on repäistä seinäpistorasiasta.
- Repeämät, koska eristys on vanhentunut.

Viallisia sähköliitäntäjohtoja ei saa käyttää, ja ne ovat eristysvaurioiden vuoksi hengenvaarallisia.

Tarkista säännöllisesti, ettei sähköisissä liitäntäjohdoissa ole vaurioita. Huolehdi, että liitäntäjohto ei ole sähköverkossa tarkastuksen aikana.

Sähköisten liitäntäjohtojen on vastattava asiaankuuluvia VDE- ja DIN-määräyksiä. Käytä vain sellaisia liitäntäjohtoja, joissa on merkintä H05VV-F.

Määräys on, että liitäntäjohdossa on tyyppimerkintä.

### Vaihtovirtamoottori

- Verkkajännitteen on oltava 230 V~.
- Jatkojohtojen poikkileikkauksen on oltava 1,5 neliömillimetriä, jos jatkojohto on enintään 25 m pitkä..

Ainoastaan sähköalan ammattilaiset saavat suorittaa sähkövarusteiden liitäntä- ja korjaustyöt.

Seuraavat tiedot on ilmoitettava kysymysten yhteydessä:

- Moottorin virtatyyppi
- Koneen tyyppikilvessä olevat tiedot
- Moottorin tyyppikilvessä olevat tiedot

## 15. Vianmääritys

Vika	Mahdollinen syy	Korjaustoimenpide
1. Sahanterä irttaa moottorin sammuttamisen jälkeen	Kiinnitysmutteri on liian löysällä	Kiristä kiinnitysmutteri (oikea kierre)
2. Moottori ei käynnisty	a) Sulake on palanut	a) Tarkasta sulake
	b) Jatkojohto on vioittunut	b) Vaihda jatkojohto
	c) Moottorin tai virtakytkimen liitännät eivät ole kunnossa	c) Pyydä sähköalan ammattilaista tarkastamaan liitännät
	d) Moottori tai virtakytkin on vioittunut	d) Pyydä sähköalan ammattilaista tarkastamaan liitännät
3. Moottorin kiertosuunta on väärä	a) Kondensaattori on vioittunut	a) Pyydä sähköalan ammattilaista tarkastamaan kondensaattori
	b) Liitäntä on väärä	b) Pyydä sähköalan ammattilaista vaihtamaan seinäpistorasian napaisuus
4. Moottorin teho on heikko, sulake palaa	a) Jatkojohdon läpimitta ei ole riittävä	a) Katso kohta Sähköliitäntä
	b) Tylsä sahanterä aiheuttaa ylikuormitusta	b) Vaihda sahanterä
5. Leikkauspinnoilla on palojälkiä	a) Sahanterä on tylsä	a) Teroita tai vaihda sahanterä
	b) Sahanterä on vääränlainen	b) Vaihda sahanterä

## Vysvětlení symbolů na přístroji

	<p>(CZ)</p>	<p>Pozor! Možná za nedodržení Nebezpečí ohrožení života, riziko zranění nebo poškození náradí!</p>
	<p>(CZ)</p>	<p>Před uvedením do provozu si přečtěte a dodržujte návod k obsluze a bezpečnostní pokyny.</p>
	<p>(CZ)</p>	<p>Noste ochranné brýle!</p>
	<p>(CZ)</p>	<p>Noste ochranná sluchátka!</p>
	<p>(CZ)</p>	<p>Bude-li se při práci prášit, noste ochranu dýchacích cest!</p>
	<p>(CZ)</p>	<p>Pozor! Nebezpečí poranění! Nedotýkejte se pilového listu v provozu!</p>
	<p>(CZ)</p>	<p>třída ochrany II</p>

## 1. Úvod

### VÝROBCE:

#### **scheppach**

Fabrikation von Holzbearbeitungsmaschinen GmbH  
Günzburger Straße 69  
D-89335 Ichenhausen

### VÁŽENÝ ZÁKAZNÍKU,

přejeme Vám hodně radosti a úspěchů při práci s Vaším novým přístrojem.

### POZNÁMKA:

V souladu s platnými zákony, které se týkají odpovědnosti za výrobek, výrobce zařízení nepřebírá odpovědnost za poškození výrobku nebo za škody způsobené výrobkem, ke kterým z následujících důvodů:

- Nesprávná manipulace.
- Nedodržení pokynů pro obsluhu.
- Opravy prováděné třetí stranou, opravy neprováděné v autorizovaném servisu.
- Montáž neoriginálních dílů nebo použití neoriginálních dílů při výměně.
- Jiné než specifikované použití.
- Porucha elektrického systému, která byla způsobena nedodržením elektrických předpisů a předpisů VDE 0100, DIN 57113, VDE0113.

### DOPORUČUJEME:

Před montáží a obsluhou tohoto zařízení si přečtěte kompletní text v návodu k obsluze. Pokyny pro obsluhu jsou určeny k tomu, aby se uživatel seznámil s tímto zařízením a aby při jeho použití využil všech jeho možností v souladu s uvedenými doporučeními. Tento návod k obsluze obsahuje důležité informace o tom, jak provádět bezpečnou, profesionální a hospodárnou obsluhu stroje, jak se zabránit rizikům, jak ušetřit náklady na opravy, jak zkrátit doby prostojů a jak zvýšit spolehlivost a prodloužit provozní životnost stroje. Mimo bezpečnostních předpisů uvedených v návodu k obsluze musíte dodržovat také platné předpisy, které se týkají provozu stroje ve vaší zemi.

Uchovávejte návod k obsluze stále v blízkosti stroje a uložte jej do plastového obalu, aby byl chráněn před nečistotami a vlhkostí. Přečtěte si návod k obsluze před každým použitím stroje a pečlivě dodržujte v něm uvedené informace. Stroj mohou obsluhovat pouze osoby, které byly řádně proškoleny v jeho obsluze a které byly řádně informovány o rizicích spojených s jeho obsluhou. Při obsluze stroje musí být splněn stanovený minimální věk.

Nepřebíráme žádnou záruku za nehody nebo škody způsobené nedodržením tohoto návodu a bezpečnostních pokynů.

## 2. Popis stroje (obr. 1-4)

1. Stůl pily
2. Stolní vložka
3. Pilový kotouč
4. Chránič pilového kotouče
5. Odsávací hadice
6. Rozrážecí klín
7. Příčný doraz
8. Rozšíření stolu
9. Posuvný blok
10. Podstavec
11. Spínač, vypínač
12. Ruční kolečko
13. Aretační rukojeť
14. Vodicí lišta
15. Paralelní doraz
16. Nožky
- 16a Gumové nožky
- 16b Stojací rameno
17. Střední výztuhy, dlouhé
18. Střední výztuhy, krátké
19. Šestihranný šroub
20. Šestihranná matice
21. Klíč na pilový kotouč
- 21a Pružný kroužek
- 21b Podložka
22. Výztuhy

## 3. Rozsah dodávky

- Otevřete balení a opatrně vyjměte přístroj.
- Odstraňte materiál obalu a obalové a přepravní pojistky (pokud je jimi výrobek opatřen).
- Zkontrolujte, zda je obsah dodávky úplný.
- Zkontrolujte přístroj a díly příslušenství, zda se při přepravě nepoškodily.
- Uchovejte obal dle možností až do uplynutí záruční doby.

### POZOR

**Přístroj a obalové materiály nejsou hračka! Dětem nepatří do rukou plastické sáčky, fólie ani drobné součástky! Hrozí nebezpečí jejich spolknutí a udušení!**

## 4. Použití podle účelu určení

Stolní kotoučová pila slouží k podélnému a příčnému řezání (pouze s příčným dorazem) dřeva všeho druhu, odpovídajíc velikosti stroje. Kulatina všeho druhu nesmí být řezána. Přístroj smí být používán pouze podle svého účelu určení.

Každé další, toto překračující použití, neodpovídá použití podle účelu určení. Za z toho vyplývající škody nebo zranění všeho druhu ručí uživatel/obsluhující osoba a ne výrobce.

Používat se smí pouze pro stroj vhodné pilové kotouče (pilové kotouče z tvrdokovu nebo CV).

Použití pilových kotoučů z vysoce výkonné rychlořezné oceli (HSS) a dělicích kotoučů všech druhů je zakázáno. Součástí použití podle účelu určení je také dbát bezpečnostních pokynů, tak jako návodu k montáži a provozních pokynů v návodu k obsluze. Osoby, které stroj obsluhují a udržují, musí být s tímto seznámeny a být poučeny o možných nebezpečích.

Kromě toho musí být co nejpřísněji dodržovány platné předpisy k předcházení úrazům. Dále je třeba dodržovat ostatní všeobecná pravidla v pracovních oblastech a bezpečnostně technických oblastech.

#### ⚠ Pozor!

Při používání přístrojů musí být dodržována určitá bezpečnostní opatření, aby se zabránilo zraněním a škodám. Přečtěte si proto pečlivě tento návod k obsluze / bezpečnostní pokyny. Dobře si ho/je uložte, abyste měli tyto informace kdykoliv po ruce. Pokud předáte přístroj jiným osobám, předejte s ním prosím i tento návod k obsluze / bezpečnostní pokyny. Nepřebíráme žádné ručení za škody a úrazy vzniklé v důsledku nedodržování tohoto návodu k obsluze a bezpečnostních pokynů. Změny na stroji zcela vylučují ručení výrobce a z toho vzniklé škody. I přes použití podle účelu určení nelze zcela vyloučit určité zbývající rizikové faktory. Podmíněna konstrukcí a uspořádáním stroje se mohou vyskytnout následující rizika:

- Dotknutí se pilového kotouče v nezakryté části pily.
- Sáhnutí do běžícího pilového kotouče (řezné zranění)
- Zpětný vrh obrobků a jejich částí.
- Zlomení pilového kotouče.
- Vylétnutí vadných tvrdokovových částí pilového kotouče.
- Poškození sluchu při nepoužívání potřebné ochrany sluchu.
- Zdraví škodlivé emise dřevního prachu při používání v uzavřených místnostech.

⚠ Dbejte prosím na to, že naše přístroje nebyly podle svého účelu určeny konstruovány pro živnostenské, řemeslnické nebo průmyslové použití. Nepřebíráme žádné ručení, pokud je přístroj používán v živnostenských, řemeslných nebo průmyslových podnicích a při srovnatelných činnostech.

## 5. Důležité pokyny

⚠ **Pozor!** Při používání elektrických nástrojů musí být za účelem ochrany před zásahem elektrickým proudem a nebezpečí zranění a požáru dodržována následující základní bezpečnostní opatření. Před použitím tohoto elektrického nástroje si přečtěte všechny tyto pokyny a bezpečnostní pokyny dobře uschovejte.

### Bezpečná práce

#### 1 Udržujte Vaše pracoviště v pořádku

- Nepořádek na pracovišti představuje nebezpečí úrazu.

#### 2 Zohledněte vlivy prostředí

- Nevystavujte elektrické nářadí dešti. Nepoužívejte elektrické nářadí ve vlhkém nebo mokřém prostředí.
- Postarejte se o dobré osvětlení.
- Nepoužívejte elektrické nářadí v blízkosti hořlavých kapalin nebo plynů.
- Elektrický nástroj nepoužívejte, hrozí-li nebezpečí požáru nebo výbuchu.

#### 3 Chraňte se před úderem elektrickým proudem

- Vyhýbejte se tělesnému kontaktu s uzemněnými částmi např. rourami, topnými tělesy, sporáky, ledničkami.

#### 4 Nepouštějte do blízkosti dětí!

- Nenechte jiné osoby dotýkat se nářadí nebo kabelu, nepouštějte je na své pracoviště.

#### 5 Nářadí uschovávejte bezpečně

- Nepoužívané nářadí musí být uloženo na suchém, uzamčeném místě a mimo dosah dětí.

#### 6 Nářadí nepřetěžujte

- Na těžké práce nepoužívejte moc slabé nářadí nebo přídatné nářadí.

#### 7 Používejte správné nářadí

- Nepoužívejte nářadí k účelům na práce, na které není určeno.
- Například nepoužívejte ruční kotoučovou pilu na kácení stromů nebo ořezávání větví.
- Elektrický nástroj nepoužívejte k řezání palivového dříví.

#### 8 Noste vhodné pracovní oblečení

- Nenechte široké oblečení nebo šperky. Mohly by být zachyceny pohyblivými částmi.
- Při práci na volném prostranství jsou vhodné gumové rukavice a pevná neklouzavá obuv.
- V případě dlouhých vlasů noste vlasovou síťku.

#### 9 Používejte ochranné pomůcky

- Noste ochranné brýle.
- Při prašných pracích používejte dýchací masku.

#### 10 Připojte zařízení na odsávání prachu

- Pokud jsou k dispozici zařízení na připojení zařízení na odsávání prachu, přesvědčte se, zda jsou tato připojena a používána.
- Provoz v uzavřených prostorách je povolen pouze se vhodným odsávacím zařízením.

#### 11 Obrobek zajistěte

- Na držení obrobku používejte upínací zařízení nebo svěrák. Je tak držen bezpečněji než Vaší rukou a kromě toho máte obě ruce volné na ovládání stroje.
- Budete-li opravovat delší předměty, bude nutná podpora (stůl, podstavce atd.), aby se zabránilo překlopení stroje.
- Opracovávaný předmět vždy pevně přitiskněte proti pracovní desce a zarážce, abyste zabránili viklání, případně převrácení opracovávaného předmětu.

#### 12 Vyhněte se nenormálnímu držení těla

- Zajistěte si bezpečnou podložku a buďte vždy v rovnováze.
- Vyhněte se nesprávným polohám rukou, kdy by se kvůli náhlému vyklouznutí mohla jedna ruka nebo obě ruce dotknout pilového listu.

#### 13 Nářadí pečlivě ošetřujte

- Udržujte nářadí stále čisté a ostré, abyste mohli dobře a bezpečně pracovat.
- Dodržujte předpisy pro údržbu a pokyny k výměně nářad.
- Pravidelně kontrolujte zástrčku a kabel a v případě poškození je nechte obnovit autorizovaným odborníkem.
- Pravidelně kontrolujte prodlužovací kabely a poškozené nahradte.
- Udržujte rukojeti suché a prosté oleje a tuku.

#### 14 Vytáhněte vidlici z elektrické zásuvky

- S pilovým listem v provozu nikdy neodstraňujte třísky, hobliny nebo upevněné dřevěné díly.
- Pokud elektrický nástroj nepoužíváte, před údržbou a při výměně nástrojů, např. pilového listu, vrtáků, fréz.

#### 15 Nenechte zastrčené žádné klíče pro nářadí

- Před zapnutím překontrolujte, jestli jsou klíče a nastavovací nástroje odstraněny.

#### 16 Vyhněte se neúmyslnému spuštění

- Ujistěte se, že je spínač při zasunutí vidlice do elektrické zásuvky vypnutý.

#### 17 Venku používejte prodlužovací kabel.

- Venku používejte pouze k tomu schválené a odpovídajícím způsobem označené prodlužovací kabely.
- Navíják prodlužovacích kabelů používejte pouze s odvinutým kabelem.

## 18 Buďte soustředění

- Dávejte pozor na to, co se děje. Pracujte s rozumem. Elektrický nástroj nepoužívejte, jestliže se nesoustředíte.

## 19 Zkontrolujte nářadí, zda není poškozeno

- Před dalším použitím nářadí musí být pečlivě předkontrolována bezvadná a řádná funkce ochranných zařízení nebo lehce poškozených částí.
- Předkontrolujte, zda je v pořádku bezvadná funkce pohyblivých dílů, jestli neuvázly nebo jestli nejsou díly poškozeny. Všechny části musí být správně namontovány, aby byla zajištěna bezpečnost přístroje.
- Pohyblivý ochranný kryt nesmí být upínán v otevřeném stavu.
- Poškozená bezpečnostní zařízení a díly musí být řádně opraveny nebo vyměněny v dílně zákaznického servisu, pokud není v návodu k použití uvedeno jinak.
- Poškozené vypínače musí být nahrazeny v dílně zákaznického servisu.
- Nepoužívejte žádné vadné nebo poškozené přívodní kabely.
- Nepoužívejte stroje, u kterých se nedá za- a vypnout vypínač.

## 20 POZOR!

- Při dvojitých pokosových řezech je nařízena obzvláštní opatrnost.

## 21 POZOR!

- Použití jiných pracovních nástrojů nebo jiného příslušenství pro vás může znamenat nebezpečí poranění.

## 22 Svůj elektrický nástroj nechávejte opravovat odbornými elektrikáři.

- Toto elektrické nářadí odpovídá příslušným bezpečnostním ustanovením. Opravy smí provádět pouze odborný elektrikář; v jiném případě nelze vyloučit úrazy provozovatele.

## 23 Nepoužívejte kabel na účely, pro které není určen

- Nenoste nářadí za kabel a nepoužívejte ho na vytažení zástrčky ze zásuvky. Chraňte kabel před horkem, olejem a ostrými hranami.

# DOPLŇUJÍCÍ BEZPEČNOSTNÍ POKYNY

## 1 Preventivní bezpečnostní opatření

- **⚠ Upozornění!** Deformované pilové kotouče nebo pilové kotouče s trhlinami nesmí být používány.
- Opotřebovanou stolovou vložku vyměňte.
- Používejte pouze pilové listy doporučené výrobcem, které odpovídají normě EN 847-1. **⚠ VAROVÁNÍ!** Při výměně pilového kotouče dbát na to, aby nebyla šířka řezu menší a základní tloušťka kotouče větší než tloušťka roztahovacího klínu.
- Dávejte pozor, abyste vybrali pilový list vhodný pro řezaný materiál.
- Noste vhodné osobní ochranné pomůcky. To zahrnuje:  
Ochranná sluchátka pro zabránění riziku vzniku nedoslýchavosti.  
Ochranu dýchacích cest pro zabránění vdechnutí nebezpečného prachu.
- Při manipulaci s pilovými listy a surovým materiálem noste rukavice.
- Vždy, když to bude prakticky možné, přenášejte pilové listy v pouzdře.
- Noste ochranné brýle. Během práce vzniklé jiskry nebo z přístroje odlétávající třísky, hobliny a prachové částice mohou způsobit ztrátu zraku.

- Při řezání dřeva připojte elektrický nástroj k zařízení na zachytávání prachu. Uvolňování prachu bude mimo jiné ovlivněno druhem zpracovávaného materiálu, významem místní separace (zachytávání nebo zdroj) a správným nastavením krytů / vodicích plátů / vodicích prvků.
- Nepoužívejte pilové listy z vysoce legované rychlopevné oceli (ocel HSS).
- Posuvná tyč nebo rukojeť pro posuvné dřevo by měly být při jejich nepoužívání uloženy vždy na přístroji.

## 2 Údržba a servis

- Při každém nastavení a údržbě nástroje vytáhněte síťovou vidlici ze zásuvky.
- Příčiny vzniku hluku jsou ovlivňovány různými faktory, mimo jiné kvalitou pilových listů, stavem pilového listu a elektrického nástroje. Abyste omezili hluk, používejte podle možností pilové listy, které jsou sestrojeny pro omezení hluku, pravidelně udržujte elektrický nástroj a jeho nástavce a v případě potřeby je opravte.
- Osobě odpovědné za bezpečnost hlase závady elektrického nástroje, bezpečnostních zařízení nebo nástavce nástroje ihned poté, co se objeví.

## 3 Bezpečná práce

- Aby bylo možné vést obrobek bezpečně podél pilového kotouče, používat posuvnou tyč nebo rukojeť pro posuvné dřevo.
- Používat a správně nastavit roztahovací klín.
- Používat a správně nastavit horní ochranu pilového kotouče.
- Používejte pouze pilové listy, jejichž maximální povolený počet otáček nebude menší než maximální počet otáček včetně stolní kotoučové pily a které budou vhodné pro řezaný materiál.
- Polodrážky a drážky provádět pouze tehdy, když je nad stolem pily umístěno vhodné ochranné zařízení, jako např. tunelové ochranné zařízení.
- Kotoučové pily nesmí být používány na čepování (v obrobku ukončená drážka).
- Při dopravě elektrického nástroje používejte pouze dopravní prostředky. Pro manipulaci nebo dopravu nikdy nepoužívejte ochranné prostředky.
- Dávejte pozor na to, aby byla během dopravy je spodní část pilového listu zakryta, například ochranným prostředkem.
- Přitom dbejte na to, abyste používali pouze ty distanční lišty a vřetenové kroužky, které jsou vhodné pro výrobcem uvedený účel.
- Podlaha kolem stroje musí být rovná, čistá a nesmí se na ní nacházet drobné předměty, jako například hobliny a odřezky.
- Pracovní poloha vždy vedle pilového listu
- Z oblasti řezání neodstraňujte žádné odřezky ani jiné části obráběného předmětu, dokud bude stroj v chodu a dokud nebude pilový agregát v klidové pozici.
- Dávejte pozor na to, aby byl stroj, bude-li to možné, vždy připevněn na pracovní lavici nebo na stole.
- Dlouhé opracovávané předměty zajistěte na konci procesu řezání proti převrácení (např. odvíjecí rám nebo vozík).
- **⚠ Pozor!** Nikdy neodstraňujte volné odštěpky dřeva, třísky nebo uváznuté kusy dřeva při běžícím pilovém kotouči.
  - K opravení poruch nebo odstranění uváznutých kusů dřeva stroj vypnout. - **Vytáhnout síťovou zástrčku** -
  - Přestavby, stejně jako nastavení, měření a čistící práce vykonávejte jen s vypnutým motorem. - **Vytáhněte zástrčku ze sítě** -

- Před zapnutím se ujistěte, že jsou klíče a nastavovací nářadí odstraněné.

**Upozornění!** Tento elektrický nástroj vytváří během provozu elektromagnetické pole. To pole může za určitých podmínek ovlivňovat aktivní nebo pasivní zdravotní implantáty. Pro snížení rizika vážných nebo smrtelných úrazů doporučujeme osobám se zdravotními implantáty, aby se před obsluhou tohoto elektrického nástroje obrátily na svého lékaře nebo na výrobce zdravotního implantátu.

### BEZPEČNOSTNÍ POKYNY PRO MANIPULACI S PILOVÝMI LISTY

- 1 Abyste mohli ovládat manipulaci, nasadte pouze nástavce.
- 2 Dodržujte nejvyšší počet otáček. Nesmí být překročen nejvyšší počet otáček uvedený na nástavci. Bude-li uveden, dodržujte rozsah otáček.
- 3 Dodržujte směr otáčení motoru a pilového listu.
- 4 Nepoužívejte prasklé nástavce. Prasklé nástavce vyřadte z používání. Opravy nejsou povoleny.
- 5 Z povrchu čelistí odstraňte nečistoty, mastnotu, olej a vodu.
- 6 Pro zmenšení otvorů v listech kotoučové pily nepoužívejte žádné redukční kroužky ani vložky.
- 7 Dávejte pozor na to, aby měly redukční kroužky připevňované za účelem zajištění nástavce stejný průměr a alespoň 1/3 průřezu.
- 8 Zajistěte, aby byly připevňované redukční kroužky umístěny navzájem rovnoběžně.
- 9 S nástavci manipulujte opatrně. Nejlepším způsobem jejich uložení je originální obal nebo speciální obaly. Noste ochranné rukavice, abyste zlepšili bezpečnost úchopu a dále snížili riziko zranění.
- 10 Před použitím nástavců se ujistěte, že jsou správně připevněny všechny ochranné prostředky.
- 11 Před použitím se ujistěte, že vámi používaný nástavec splňuje technické požadavky tohoto elektrického nástroje a že je správně připevněn.
- 12 Dodávaný pilový list používejte pouze k řezání dřeva, nikdy pro obrábění kovů.

### Zbytková rizika

**Stroj je zkonstruován podle aktuálního stavu techniky a podle uznávaných bezpečnostně-technických norem. Přesto se mohou během práce vyskytnout jednotlivá zbytková rizika.**

- Ohrožení zdraví zásahem elektrickým proudem při použití elektrických přívodních kabelů, které nebudou v pořádku.
- Kromě toho mohou přes všechna přijatá preventivní opatření vzniknout zbytková rizika, která nebudou zjevná.
- Zbytková rizika mohou být minimalizována, budete-li dodržovat jak „Bezpečnostní pokyny“, tak „Určené použití“ a pokyny k obsluze.
- Stroj nadměrně nezatěžujte: příliš silný tlak při řezání rychle poškozuje pilový list, což vede ke snížení výkonu stroje při obrábění a jeho přesnosti při řezání.
- Zabraňte náhodnému spuštění stroje: při vložení vidlice do elektrické zásuvky nesmí být stisknut hlavní spínač.
- Používejte nástroje, které jsou doporučeny v této příručce. Tím dosáhnete toho, že bude vaše pokosová pila poskytovat optimální výkon.
- Bude-li stroj v provozu, nesmíte nikdy pokládat ruce do oblasti obrábění.
- Před tím, než se pustíte do nějakých činností, uvolněte tlačítko držadla a stroj vypněte.

### 6. Technická data

Motor na střídavý proud	230-240 V~ 50Hz
Výkon	2000 Watt
Druh provozu	S6 25%*
Otáčky naprázdno $n_0$	5000 min <sup>-1</sup>
Pilový kotouč z tvrdokovu	ø 250 x ø 30 x 2,8 mm
Počet zubů	24
Hrubý štípací klín	2 mm
Velikost stolu	940 x 642 mm
Hloubka řezu max. 90°	85 mm
Hloubka řezu max. 45°	65 mm
Výškové nastavení plynule	0 - 85 mm
Rozsah výkyvu	0 - 45°
Přípojka odsávání cca	ø 35 mm
Hmotnost	20,0 kg

\* Způsob provozu S6 25%: Nepřetržitý provoz s přerušovaným zatížením (doba cyklu 10 min). Aby se zabránilo nežádoucímu zahřátí motoru, musí být motor 25% doby cyklu provozovaný s uvedeným jmenovitým výkonem, a poté musí běžet 75% doby cyklu bez zatížení.

### Hluk

Hluk této pily byl změřen podle normy EN 61029.

Hladina akustického tlaku $L_{pA}$	91,0 dB(A)
Nejistota $K_{pA}$	3 dB
Hladina akustického výkonu $L_{WA}$	104,0 dB(A)
Nejistota $K_{pA}$	3 dB

### Noste ochranu sluchu.

Působení hluku může vést ke ztrátě sluchu. Celkové hodnoty vibrací (součet vektorů tří směrů) zjištěny podle EN 61029.

### 7. Před uvedením do provozu

- Stroj musí být stabilně postaven, tzn. přišroubován na pracovním stole, na univerzálním podstavci apod.
- Před uvedením do provozu musí být všechny kryty a bezpečnostní zařízení správně namontovány.
- Pilový kotouč musí být volně otočný.
- U již opracovaného dřeva dbát na cizí tělesa jako např. hřebíky nebo šrouby atd.
- Před stisknutím za-/vypínače musí být správně namontován pilový kotouč. Pohyblivé díly musí být volně pohyblivé.
- Před připojením zkontrolovat, zda údaje na datovém štítku souhlasí s údaji sítě.
- Přístroj připojte pouze na řádně instalovanou zásuvku s ochranným kolíkem, která je jištěna 16 A.



## 8. Montáž

**Pozor! Před všemi údržbovými, přezbrojovacími a montážními pracemi na kotoučové pile vytáhnout síťovou zástrčku.**

Umístěte všechny dodané díly na rovný povrch. Stejně díly seskupte.

**Upozornění:** Při zabezpečování spojení se šroubem (s kulatou hlavou / anebo hexagonální), šestihrannou matičkou a podložkou, musí být podložka instalovaná pod matičkou.

Každý šroub vložte zvenku dovnitř a spojení zabezpečte matičkou zevnitř.

**Upozornění:** Při montáži utáhněte šrouby a matice jen do té míry, aby nemohly vypadnout.

Jakmile šrouby a matice při/utáhnete už před konečnou montáží, finální montáž není možno vykonat.

### 8.1 Montáž rozšíření stolu (obr. 5)

1. Otočte pilu a postavte stolem dolů na podlahu.
2. Vyrovnajte rozšíření stolu (8) do roviny se stolem pily (1).
3. Volně upevněte rozšíření stolu (8) na stole pily (1) pomocí šestihranných šroubů (19) a pružných podložek (20a), podložek (20b) a šestihranným matic (20). Opakujte postup na protilehlé straně.
4. Přišroubujte výztuhy (22) šestihrannými šrouby (19), pružným kroužkem (20a), podložkami (20b) na rozšíření stolu (8).
5. Následně všechny šrouby pevně utáhněte.

### 8.2 Montáž podstavce (obr. 6-7)

1. Našroubujte čtyři nožky (18) společně s výztuhami (22) a pomocí šestihranných šroubů (19), pružných podložek (20a) a podložek (20b) na pilu (obr. 6). Použijte k tomu dodávaný klíč na pilový kotouč (21a). (Obr. 6).
2. Nyní nastrčte gumové nožky (16a) na nožky (16) (obr. 6.1).
3. Nyní sešroubujte dlouhou střední výztuhu (18) a krátkou střední výztuhu (17) pomocí šestihranných šroubů (19) a šestihranných matic (20) na nožky (16). **Dbejte na to, aby se překrývaly vždy stejné výztuhy. Dlouhé střední výztuhy (18 - označeno „B“) musí být upevněny paralelně ke straně obsluhy pily. (Obr. 7).**
4. Volně upevněte stojací ramena (16b) vždy 2 šestihrannými šrouby (19), pružnými podložkami (20a), podložkami (20b) a šestihrannými maticemi (20) v otvorech v zadních nožkách. (Abb.7.1.)

**Pozor!**

**Obě stojací ramena musí být připevněná na zadní straně stroje!**

5. Následně pevně utáhněte všechny šrouby a matice podstavce.

### 8.3 Nastavení / montáž rozrážecího klínu (obr. 8-10)

**⚠ Pozor! Vytáhněte vidlici z elektrické zásuvky! Nastavení rozrážecího klínu (6) musí být před každým uvedením do provozu prověřeno.**

1. Nastavte pilový kotouč (3) na max. hloubku řezu, uveďte do polohy 0° a zaaretujte.
2. Uvolněte šroub (23) vložky stolu (2) pomocí křížového šroubováku a vyjměte vložku stolu (22) (obr. 8).
3. Vzdálenost mezi pilovým kotoučem (3) a rozrážecím klínem (6) má činit max. 5 mm. (Obr. 9).

4. Uvolněte upevňovací šroub (24) a vytáhněte rozrážecí klín (6) tak, aby byl nastavený na správnou vzdálenost (obr.10)
5. Opět pevně dotáhněte upevňovací šroub (24) a namontujte vložku stolu (2).

### 8.4 Montáž / demontáž chrániče pilového kotouče (obr. 11-12)

1. Chráníč pilového kotouče (6) včetně šroubu (25) nasadte shora na rozrážecí klín (6) tak, aby byl šroub pevně usazen v podélném otvoru rozrážecího klínu (6).
2. Šroub (25) neutahujte příliš pevně; chráníč pilového kotouče (6) musí zůstat volně pohyblivý.
3. Odsávací hadici (5) nastrčte na adaptér odsávání (26) a na nátrubek odsávání chrániče pilového kotouče (4). K adaptéru odsávání (26) připojte vhodné zařízení na odsávání pilin.
4. Demontáž probíhá v opačném pořadí.

**Pozor!**

**Před započetím řezání musí být chráníč pilového kotouče (4) snížen až na obrobek.**

### 8.5 Výměna vložky stolu (obr. 8)

1. Při opotřebení nebo poškození vložky je nutno vyměnit vložku stolu (2), jinak hrozí zvýšené riziko zranění.
2. Vyjměte šroub (23) pomocí křížového šroubováku.
3. Vyjměte opotřebenou vložku stolu (2).
4. Montáž nové vložky stolu probíhá v opačném pořadí.

### 8.6 Montáž/výměna pilového kotouče (obr. 13)

1. **Pozor! Vytáhněte zástrčku ze sítě a noste ochranné rukavice.**
2. Demontujte chráníč pilového kotouče (4) (viz 8.4).
3. Vyjměte vložku stolu (2) (viz 8.5)
4. Uvolněte matici tak, že nasadíte klíč pro uvolnění pilového listu (21a) na matici a podržte dalším klíčem (21b) na motorové hřídeli (viz obr. 22).
5. **Pozor! Matici otáčejte ve směru rotace pilového kotouče.**
6. Vyjměte vnější přírubu a stáhněte starý pilový kotouč z vnitřní příruby.
7. Přírubu pilového kotouče před montáží nového pilového kotouče pečlivě vyčistěte pomocí drátěného kartáče.
8. Nový pilový kotouč opět nasadte v opačném pořadí a pevně utáhněte.  
**Pozor! Dodržujte směr chodu, řezný sklon zubů musí ukazovat ve směru chodu, tzn. dopředu.**
9. Znovu namontujte a nastavte složku stolu (2), a rovněž chráníč pilového kotouče (4) (viz 8.4 a 8.5)
10. Předtím, než začnete s pilou opět pracovat, je nutno prověřit funkčnost bezpečnostních zařízení.

## 9. Obsluha

### 9.1 Za-/vypínač (Obr.14)

- Stisknutím zeleného tlačítka „I“ (11) může být pila zapnuta. Před začátkem řezání vyčkat, až pilový kotouč dosáhne svého maximálního počtu otáček.
- Navypnutí pily musí být stisknuto červené tlačítko „0“ (11).

### 9.2 Hloubka řezu (Obr.14)

Otáčením ručního kola (12) může být pilový kotouč (3) nastaven na požadovanou hloubku řezu.

- Proti směru hodinových ručiček: menší hloubka řezu
  - Ve směru hodinových ručiček: větší hloubka řezu
- Zkontrolujte nastavení na základě zkušebního řezu.

### 9.3 Nastavení úhlu (Obr.14)

Stolovou kotoučovou pilou mohou být vykonané kosé řezy vlevo od 0° - 45° k příložníku.

⚠ Před každým řezáním zkontrolujte, že mezi příložníkem, průřezovým měřidlem (13) a pilovým listem (5) nemůže dojít ke kolizi.

- Povolit zajišťovací rukojeť (13)
- Zatlačením a otáčením ručního kolečka (12) nastavte požadovaný rozměr úhlu na stupnici.
- Zajišťovací rukojeť (13) zaaretovat v požadované poloze úhlu.

### 9.4 Práce s paralelním dorazem

#### 9.4.1 Nastavení výšky dorazu (obr. 15-16)

- Lišta dorazu (27) má v případě paralelního dorazu (15) dvě různé vysoké vodící plochy.
- Podle tloušťky řezaného materiálu musí být použita dorazová lišta (27) podle obr. 16 pro silnější materiál (nad 25 mm tloušťky obrobku) a podle obr. 15 pro tenčí materiál (tloušťka obrobku pod 25 mm).

#### 9.4.2 Otáčení dorazové lišty (obr. 15-16)

- Pro otáčení dorazové lišty (27) nejdříve uvolněte křídlové matice (28).
- Nyní může být dorazová lišta (27) stažena z vodící lišty (29) a s odpovídajícím vedením opět posouvána nad ni.
- Zatáhněte znovu křídlové matice (28).
- Dorazová lišta (27) může být podle potřeby upevněna vlevo nebo vpravo od vodící lišty (29). K tomu namontujte šrouby z druhé strany vodící lišty (29)

#### 9.4.3 Nastavení šířky řezu (obr. 17)

- Při podélných řezech dřevěných dílů musí být používán paralelní doraz (15).
- Paralelní doraz (15) by měl být namontován na pravé straně pilového kotouče (3).
- Nasadte paralelní doraz (15) shora na vodící lištu pro paralelní doraz (14).
- Na vodící liště pro paralelní doraz (14) se nacházejí 2 stupnice, které ukazují vzdálenost mezi paralelním dorazem (15) a pilovým listem (3).
- V závislosti na tom, je-li dorazová lišta (27) otáčena pro zpracování silného nebo tenkého materiálu, zvolte vhodnou stupnici:  
Vysoká dorazová lišta (silnější materiál):  
Nižší dorazová lišta (tenký materiál):
- Nastavte paralelní doraz (15) na požadovaný rozměr v průhledu a fixujte pomocí páky excentru pro paralelní doraz (30).

### 9.5 Příčný doraz (obr. 18)

- Nasuňte příčný doraz (13) do drážky (31) stolu pily.
- Uvolněte šroub madla (32).
- Otáčejte příčným dorazem (7), dokud není nastaven požadovaný rozměr úhlu. Šipka příčného dorazu ukazuje nastavený úhel.
- Opět pevně utáhněte rýhovaný šroub (32).
- Dorazová lišta (34) může být posouvána na příčném dorazu (13). K tomu uvolněte matice (33) a posuňte dorazovou lištu (34) do požadované pozice. Dotáhněte znovu matice (34).

#### Pozor!

- Neposouvejte dorazovou lištu (34) příliš daleko ve směru pilového kotouče.
- Vzdálenost mezi dorazovou lištou (34) a pilovým kotoučem (3) má činit max. 2 cm.

## 10. Provoz

### Pracovní pokyny

Po každém novém nastavení doporučujeme provést zkušební řez, aby se překontrolovaly nastavené rozměry. Po zapnutí pily vyčkat, až pilový kotouč dosáhne svého maximálního počtu otáček, a teprve potom začít řezat.

Dlouhé obrobky zajistit proti přepadnutí na konci řezání (např. odvalovací stojan).

Pozor při zahajování řezu!

Přístroj provozujte pouze s odsáváním. Pravidelně kontrolujte a čistěte odsávací kanály.

Vhodnost pilových kotoučů:

- 24 zubů: měkké materiály, vysoký úběr třísky, hrubý vzhled řezu
- 48 zubů: tvrdé materiály, menší úběr třísky, jemný vzhled řezu

### 10.1 Provádění podélných řezů (Bild 19)

Při tomto řezu je obrobek proříznut v podélném směru. Hrana obrobku je tlačena proti paralelnímu dorazu (15), přičemž plochá strana leží na stole pily (1). Ochrana pilového kotouče (4) musí být vždy sklopena na obrobek. Pracovní postoj při podélném řezu nesmí být nikdy v jedné linii s průběhem řezu.

- Paralelní doraz (15) nastavit příslušně podle výšky obrobku a požadované šířky (viz 9.4).
- Pilu zapnout.
- Ruce se semknutými prsty položit ploše na obrobek a obrobek posouvat podél paralelního dorazu (15) do pilového kotouče (3).
- Boční vedení levou nebo pravou rukou (podle polohy paralelního dorazu) pouze po přední hranu ochrany pilového kotouče (4).
- Obrobek protáhnout vždy až do konce roztahovacího klínu (6).
- Odpad zůstane na stole pily (1) ležet do té doby, dokud se pilový kotouč (3) opět nenachází v klidové poloze.
- Dlouhé obrobky zajistit proti přepadnutí na konci řezání! (např. odvalovací stojan atd.)

#### 10.1.1 Řezání úzkých obrobků (Obr. 20)

Podélné řezy obrobků o šířce menší než 120 mm musí být bezpodmínečně prováděny za použití posuvné tyče (9). Posuvná tyč je v rozsahu dodávky. Opotřebenou nebo poškozenou posuvnou tyč okamžitě vyměnit.

- Nastavte podélnou zarážku podle předpokládané šířky obrobku (viz. 9.4).
- Obrobek posunujte dopředu oběma rukama, v oblasti pilového listu je nutné použít posuvnou tyč (9) jako posuvnou pomůcku.
- Obrobek vždy protlačte až ke konci rozpěrného klínu.

⚠ Pozor! U krátkých obrobků je třeba použít posuvnou tyč už na začátku řezání.

#### 10.1.2 Provádění šikmých řezů (Obr. 21)

Šikmé řezy jsou prováděny zásadně za použití paralelního dorazu (15).

- Pilový kotouč nastavit na požadovaný úhlový rozměr (viz 9.3).
- Paralelní doraz (15) nastavit podle šířky a výšky obrobku (viz 9.4).
- Řez provést odpovídajíc šířce obrobku (10.1).

### 10.2 Provedení příčných řezů (Obr. 22)

- Příčný doraz (7) nasunout do jedné z drážek (31a/b) stolu pily a nastavit na požadovaný úhlový rozměr. (viz 9.5) Pokud by měl být pilový kotouč (3) dodatečně nastaven šikmo, je potřeba použít drážku (31a), která nedovolí, aby se Vaše ruka a příčný doraz dostaly do kontaktu s ochranou pilového kotouče.
- V případě potřeby použít dorazovou lištu.
- Obrobek tlačít pevně proti příčnému dorazu (13).
- Pilu zapnout.
- Příčný doraz (7) a obrobek posouvat ve směru pilového kotouče a provést řez.

#### Pozor:

**Vždy pevně držte vedený obrobek, nikdy volný obrobek, který je uřezáván.**

- Příčný doraz (7) posunout dopředu vždy tak dalece, až je obrobek úplně přeříznut.
- Pilu opět vypnout. Odpad odstranit teprve tehdy, když je pilový kotouč zastaven.

### 10.3 Řezání dřevotřískových desek

Aby se zabránilo vylomení hran řezu při řezání dřevotřískových desek, neměl by být pilový kotouč (3) nastaven výše než 5 mm nad tloušťku obrobku (viz také bod 9.2).

## 11. Transport

1. Před každou přepravou elektrický nástroj vypněte a odpojte ho od elektrické sítě.
2. Elektrický nástroj musí přenášet nejméně dvě osoby, nezdvíhejte ho u rozšíření stolu.
3. Elektrický nástroj chraňte před nárazy, ořesy a silnými vibracemi, a to např. při přepravě ve vozidlech.
4. Zajistěte přístroj proti sklouznutí, bezpečně ho přivažte.
5. Nikdy nepoužívejte ochranná zařízení k manipulaci nebo transportu.

## 12. Údržba

**⚠ Upozornění!** Před každým nastavením, údržbou nebo opravou vytáhněte síťovou zástrčku!

### 12.1 Všeobecná opatření údržby

- Udržujte bezpečnostní zařízení, větrací otvory a kryt motoru tak prosté prachu a nečistot, jak jen to je možné. Otřete přístroj čistým hadrem nebo ho profoukněte stlačeným vzduchem při nízkém tlaku.
- Doporučujeme přímo po každém použití přístroj vyčistit.
- Pravidelně přístroj čistěte vlhkým hadrem a trochou mazlavého mýdla. Nepoužívejte čisticí prostředky nebo rozpouštědla; tyto by mohly narušit plastové díly přístroje. Dbejte na to, aby se do přístroje nedostala voda.
- Jednou za měsíc naolejujte otočné díly, abyste prodloužili životnost nástroje. Motor však neolejujte. K čištění plastových součástí nepoužívejte žádné žíravé látky.

### 12.2 Uhlíkové kartáčky

- Při nadměrné tvorbě jisker nechte uhlíkové kartáčky zkontrolovat odborným elektrikářem. Pozor! Uhlíkové kartáčky smějí být vyměněny pouze odborným elektrikářem.

## 13. Uložení

Składujte přístroj a jeho příslušenství na tmavém, suchém a nezamrzajícím místě a mimo dosah dětí. Optimální teplota skladování leží mezi 5 a 30 °C. Uložte elektrický přístroj v originálním balení.

Elektrický přístroj zakryjte, aby byl chráněn před prachem nebo vlhkem.

Pilové kotouče a klíče, které se nepoužívají, lze uložit jako na obr.23.

Návod k obsluze uložte u přístroje.

## 14. Elektrická přípojka

**Instalovaný elektromotor je zabudován v provozuschopném stavu. Přípojka musí odpovídat příslušným předpisům VDE a DIN.**

**Těmto předpisům musí odpovídat síťová přípojka zákazníka i použité prodlužovací kabely.**

- Výrobek splňuje požadavky normy EN 61000-3-11 a podléhá zvláštním přípojovacím podmínkám. To znamená, že použití libovolných, volně vybraných přípojovacích bodů není přípustné.
- Přístroj může při špatných podmínkách sítě způsobit přechodné výkyvy napětí.
- Produkt je určený pouze pro použití v objektu, který má trvalý zátěžový proud nejméně 100 A na fázi a je dodáváný prostřednictvím distribučního systému se jmenovitým napětím 230V.
- Jako uživatel se musíte ujistit, případně poradit s vaší energetickou společností, zda je trvalý zátěžový proud systému v místě připojení na veřejnou síť dostačující pro připojení tohoto produktu.

### Důležité pokyny

Při přetížení se motor automaticky vypne. Po určité době na vychladnutí (čas se liší) nechte motor znovu zapnout.

### Vadný elektrický přívodní kabel

U elektrických přívodních kabelů často dochází k poškození izolace.

Jeho příčinami mohou být:

- Poškození tlakem, je-li přívodní kabel veden oknem nebo šterbinou ve dveřích.
- Prohnutí kvůli nevhodnému upevnění nebo vedení přívodního kabelu.
- Zlomení kvůli přejíždění přes přívodní kabel.
- Poškození izolace kvůli vytrhnutí z elektrické zásuvky ve stěně.
- Protržení v důsledku stárnutí izolace.

Tyto vadné elektrické přívodní kabely nesmí být používány a kvůli poškození izolace jsou životu nebezpečné. Pravidelně kontrolujte poškození elektrických přívodních kabelů. Dávejte pozor, aby nebyl přívodní kabel při kontrole připojen do elektrické sítě.

Elektrické přívodní kabely musí odpovídat příslušným předpisům VDE a DIN. Používejte pouze přívodní kabely s označením H 07 RN.

Uvedení typového označení na přívodním kabelu je povinné.

### Motor na střídavý proud

- Napětí v síti musí činit 230 V~
- Prodlužovací kabely do délky 25 m mít průměr 1,5 milimetru čtverečního.

Připojení a opravy elektrického vybavení mohou provádět pouze odborní elektrikáři.

Při zpětných dotazech uvádějte prosím tyto údaje:

- Typ proudu napájecího motoru
- Údaje z typového štítku stroje
- Údaje z typového štítku motoru

## 15. Odstraňování závad

Závada	Možná příčina	Odstranění
1. Pilový list se po zastavení motoru uvolní	Utahovací matice je málo utažená	Utáhněte pravý závit utahovací matice
2. Motor se nespustí	a) Selhání síťové pojistky	a) Zkontrolujte síťovou pojistku
	b) Chybný prodlužovací kabel	b) Vyměňte prodlužovací kabel
	c) Připojení k motoru nebo spínači není v pořádku	c) Kontrola kvalifikovaným elektrikářem
	d) Vadný motor nebo spínač	d) Kontrola kvalifikovaným elektrikářem
3. Nesprávný směr otáčení motoru	a) Vadný kondenzátor	a) Kontrola kvalifikovaným elektrikářem
	b) Nesprávné připojení	b) Nechte vyměnit polarity zásuvky kvalifikovaným elektrikářem
4. Motor nemá žádný výkon, pojistka vyskočí	a) Průřez prodlužovacího kabelu není dostatečný	a) viz Elektrické připojení
	b) Přetažení způsobené tupým pilovým listem	b) Vyměňte pilový list
5. Spáleniny na řezné ploše	a) Tupý pilový list	a) Naostření pilového listu, výměna
	b) Nesprávný pilový list	b) Vyměňte pilový list

## Objaśnienie symboli na instrumencie

	<p>(PL)</p>	<p>Ostrzeżenie! Możliwe niezgodności Zagrożenie życia, ryzyko obrażeń lub uszkodzenia narzędzia!</p>
	<p>(PL)</p>	<p>Před uvedením do provozu si přečtěte a dodržujte návod k obsluze a bezpečnostní pokyny.</p>
	<p>(PL)</p>	<p>Nosić okulary ochronne!</p>
	<p>(PL)</p>	<p>Nosić nauszники ochronne!</p>
	<p>(PL)</p>	<p>W przypadku emisji pyłu nosić maskę chroniącą drogi oddechowe!</p>
	<p>(PL)</p>	<p>Uwaga! Niebezpieczeństwo odniesienia obrażeń! Nie wkładać rąk w obracający się brzeszczot piły!</p>
	<p>(PL)</p>	<p>Klasa ochrony II</p>

## 1. Inicjacja

### PRODUCENT:

#### **scheppach**

Fabrikation von Holzbearbeitungsmaschinen GmbH  
Günzburger Straße 69  
D-89335 Ichenhausen

### DROGI KLIENCIE,

Życzymy Państwu wiele radości i sukcesów w pracy z nowym urządzeniem.

### WSKAZÓWKA:

W świetle obowiązującego prawa dotyczącego odpowiedzialności za produkt producent tego urządzenia nie odpowiada za szkody, które powstały w tym urządzeniu lub poprzez jego działanie, podczas:

- nieprawidłowej obsługi,
- nieprzestrzegania instrukcji obsługi,
- napraw przeprowadzanych przez osoby trzecie, nieautoryzowanych fachowców,
- montażu i wymiany na nieoryginalne części,
- użytkowania niezgodnego z przeznaczeniem,
- awarii instalacji elektrycznej, w przypadku nieprzestrzegania przepisów elektrycznych i przepisów VDE: 0100, DIN 57113 / VDE 0113.

### Rekomendujemy Państwu:

Przed montażem i pierwszym uruchomieniem przeczytajcie Państwo cały tekst instrukcji obsługi. Instrukcja obsługi powinna Państwu ułatwić poznanie urządzenia oraz możliwości jego eksploatacji zgodnej z przeznaczeniem.

Instrukcja obsługi zawiera ważne wskazówki umożliwiające bezpieczną, fachową i ekonomiczną pracę z tym urządzeniem oraz informuje, jak uniknąć niebezpieczeństw, oszczędzić na kosztach napraw, ograniczyć czas przestojów i zwiększyć niezawodność oraz okres użytkowania urządzenia.

Oprócz zasad bezpieczeństwa zawartych w instrukcji obsługi koniecznie musicie Państwo dodatkowo przestrzegać przepisów dot. eksploatacji maszyn, obowiązujących w Państwa kraju.

Prosimy, żebyście Państwo przechowywali instrukcję obsługi przy urządzeniu i zabezpieczyli ją przed zanieczyszczeniami i wilgocią w plastikowej osłonie. Przed podjęciem pracy każda osoba obsługująca musi ją przeczytać i dokładnie przestrzegać. Maszyna może być obsługiwana jedynie przez osoby, które zostały poinstruowane i przeszkolone odnośnie jej użytkowania i związanych z tym niebezpieczeństw. Należy przestrzegać minimalnego wieku pracowników. Obok wskazówek dot. bezpieczeństwa zawartych w tej instrukcji obsługi oraz przepisów obowiązujących w Państwa kraju, należy również przestrzegać innych powszechnie uznanych technicznych norm dot. eksploatacji urządzeń do obróbki drewna.

## 2. Opis urządzenia (rys. 1-4)

1. Stół pilarki
2. Wkładka stołu
3. Brzeszczot piły
4. Osłona brzeszczotu piły
5. Wąż odsysający
6. Klin rozszczepiający
7. Ogranicznik poprzeczny
8. Rozszerzenie stołu
9. Popychacz
10. Podstawa
11. Włącznik, wyłącznik
12. Pokrętko
13. Uchwyt blokujący
14. Prowadnica
15. Ogranicznik równoległy
16. Nogi
- 16a Gumowe podkładki
- 16b Pałak podporowy
17. Podpora środkowa, długa
18. Podpora środkowa, krótka
19. Śruba sześciokątna
20. Nakrętka sześciokątna
21. Klucz do brzeszczotu
- 21a Podkładka sprężysta rozcięta
- 21b Podkładka
22. Podpora

## 3. Rozpakowywanie

- Otworzyć opakowanie i wyjąć ostrożnie urządzenie.
- Usunąć materiał opakowaniowy oraz zabezpieczenia opakowania/transportowe (jeśli występują).
- Sprawdzić, czy zakres dostawy jest kompletny.
- Sprawdzić urządzenie i elementy wyposażenia pod kątem uszkodzeń transportowych.
- W miarę możliwości zachować opakowanie do zakończenia okresu gwarancyjnego.

### UWAGA

**Urządzenie i materiały opakowaniowe nie mogą służyć jako zabawka dla dzieci! Dzieciom nie wolno bawić się workami z tworzywa sztucznego, foliami i drobnymi elementami! Istnieje niebezpieczeństwo połknięcia i uduszenia!**

## 4. Użytkowanie zgodne z przeznaczeniem

Stołowa piła tarczowa służy do cięcia podłużnego i poprzecznego (tylko przy użyciu ogranicznika poprzecznego) wszelkiego rodzaju drewna, odpowiedniego do rozmiarów narzędzia.

Nie wolno nią ciąć drewna okrągłego.

Maszynę wolno użytkować wyłącznie zgodnie z jej przeznaczeniem.

Każde użycie wykraczające poza to jest niezgodne z przeznaczeniem. Za wynikające z tego szkody i obrażenia wszelkiego rodzaju odpowiada użytkownik/operator, a nie producent.

Można stosować wyłącznie brzeszczoty przystosowane do maszyny (brzeszczoty HM lub CV).

Stosowanie wszelkiego rodzaju brzeszczotów HSS jest zabronione. Do zgodnego z przeznaczeniem wykorzystywania zalicza się również przestrzeganie zasad bezpieczeństwa, a także instrukcji montażu i wskazówek dot. eksploatacji, zawartych w instrukcji obsługi.

Osoby obsługujące i konserwujące maszynę muszą dobrze znać jej działanie oraz zostać pouczone odnośnie ewentualnych zagrożeń. Ponadto należy jak najdokładniej przestrzegać obowiązujących przepisów dotyczących zapobiegania nieszczęśliwym wypadkom. Podobnie zaleca się przestrzeganie wszelkich innych ogólnych zasad z dziedziny medycyny pracy i bezpieczeństwa technicznego.

#### ⚠ Uwaga!

Podczas użytkowania urządzeń należy zastosować pewne środki zabezpieczające w celu uniknięcia obrażeń i uszkodzeń. Dlatego należy dokładnie przeczytać instrukcję obsługi / wskazówki bezpieczeństwa. Należy je starannie przechowywać, aby w razie potrzeby w każdej chwili móc uzyskać potrzebne informacje. W przypadku przekazania urządzenia innym osobom, należy im przekazać również niniejszą instrukcję obsługi/wskazówki bezpieczeństwa. Nie ponosimy odpowiedzialności za wypadki lub szkody powstałe wskutek nieprzestrzegania niniejszej instrukcji oraz wskazówek bezpieczeństwa.

Samowolne modyfikacje maszyny wykluczają odpowiedzialność producenta za spowodowane tym szkody.

Mimo używanie w sposób zgodny z przeznaczeniem nie można całkowicie uniknąć czynników ryzyka resztkowego. Ze względu na konstrukcję i budowę maszyny mogą występować następujące zagrożenia:

- Dotknięcie brzościoty pily w niezabezpieczonym obszarze.
- Nie wkładać rąk w obracający się brzościoty pily (niebezpieczeństwo przecięcia)
- Odrzucenie obrabianych elementów i ich części.
- Pęknięcia brzościoty pily.
- Wyrzut wadliwych części z twardego metalu, z jakiego jest wykonany brzościoty pily.
- Uszkodzenie słuchu w przypadku nieużywania wymaganych środków ochrony słuchu
- Emisję pyłu z drewna szkodliwe dla zdrowia przy zastosowaniu w pomieszczeniach zamkniętych.

⚠ Należy pamiętać, że zgodnie z przeznaczeniem nasze urządzenia nie zostały skonstruowane do użytku komercyjnego, rzemieślniczego lub przemysłowego. Nie ponosimy odpowiedzialności w przypadku, gdy urządzenie jest stosowane w zakładach komercyjnych, rzemieślniczych i przemysłowych oraz do podobnych działalności.

## 5. Ważne wskazówki

⚠ **Uwaga!** Podczas używania narzędzi elektrycznych należy przestrzegać zasadniczych środków bezpieczeństwa w celu ochrony przed porażeniem prądem, zagrożeniem obrażeniami i pożarem. Przed przystąpieniem do używania niniejszego narzędzia elektrycznego należy przeczytać wszystkie wskazówki i odpowiednio przechowywać je w bezpiecznym miejscu.

### Bezpieczna praca

#### 1 Utrzymywać porządek w obszarze roboczym

- Nieporządek w obszarze roboczym może być przyczyną wypadków.

#### 2 Uwzględnić oddziaływania otoczenia

- Nie wystawiać narzędzi elektrycznych na działanie deszczu.
- Nie używać narzędzi elektrycznych w wilgotnym lub mokrym otoczeniu.

- Zadbaj o dobre oświetlenie obszaru roboczego.
- Nie używać narzędzi elektrycznych w miejscach, gdzie występuje zagrożenie pożarem lub wybuchem.

#### 3 Należy strzec się przed porażeniem prądem elektrycznym

- Unikać kontaktu ciała z uziemionymi częściami (np. rurami, radiatorami, piecami elektrycznymi, urządzeniami chłodniczymi).

#### 4 Nie pozwalać dzieciom zbliżać się do miejsca pracy!

- Nie pozwalać innym osobom dotykać narzędzia lub kabla, nie pozwalać im na zbliżanie się do obszaru roboczego.

#### 5 Przechowywać nieużywane narzędzia elektryczne w bezpiecznym miejscu

- Używane narzędzia elektryczne należy odkładać w suchym, wysoko położonym lub zamkniętym miejscu, poza zasięgiem dzieci.

#### 6 Nie przeciążać elektronarzędzia

- Podany zakres mocy umożliwi lepszą i bezpieczniejszą pracę.

#### 7 Używać właściwego elektronarzędzia

- Do ciężkich prac nie stosować narzędzi elektrycznych o małej mocy.
- Nie używać narzędzia elektrycznego do celów, do których nie jest ono przeznaczone. Np. nie używać ręcznej pily tarczowej do cięcia gałęzi drzew lub polan drewna.
- Narzędzia elektrycznego nie używać do cięcia drewna opałowego.

#### 8 Nosić odpowiednią odzież

- Podczas pracy nie nosić luźnej odzieży ani biżuterii - mogłoby dojść do ich pochwycenia przez ruchome części.
- Podczas prac na powietrzu wskazane jest używanie obuwia antypoślizgowego.
- W przypadku długich włosów nosić siatkę na włosy.

#### 9 Stosować odpowiednie środki ochrony

- Stosować okulary ochronne.
- Podczas prac z dużą emisją pyłu stosować maskę chroniącą drogi oddechowe.

#### 10 Podłączyć urządzenie do odsysania pyłu

- Jeżeli występują przyłącza odsysania pyłu i urządzenie wychwytyjące, upewnić się, że są one podłączone i prawidłowo używane.
- Eksploatacja w zamkniętych pomieszczeniach jest dopuszczalna wyłącznie z zastosowaniem odpowiedniego urządzenia odsysającego.

#### 11 Zabezpieczyć element obrabiany

- W celu przytrzymania obrabianego przedmiotu zastosować przyrządy mocujące lub imadło. Umożliwiają one pewniejszy uchwyt niż przy użyciu ręki i pozwalają na obsługę maszyny obiema rękami.
- W przypadku długich elementów wymagane jest zastosowanie dodatkowej podpory (stół, koźły itd.), by uniknąć przechylenia maszyny.
- Obrabiany element dociskać zawsze mocno do płyty roboczej i ogranicznika, by uniknąć jego chwiania się lub obrócenia.

#### 12 Unikać nietypowej pozycji ciała

- Zadbaj o stabilną pozycję i zachowanie równowagi w każdej chwili.
- Unikać nieodpowiednich pozycji rąk w których na skutek nagłego zsunienia jednej lub obu rąk mogłoby dojść do zetknięcia z brzościoty pily.

#### 13 Dbać należyście o narzędzia

- Narzędzia skrawające utrzymywać w ostrym i czystym stanie, aby umożliwić lepszą i bezpieczniejszą pracę.
- Przestrzegać wskazówek dotyczących smarowania i wymiany narzędzi.

- Regularnie kontrolować przewód przyłączeniowy narzędzia elektrycznego i w przypadku uszkodzenia zlecić uznanemu specjalście jego wymianę.
- Regularnie kontrolować i w razie uszkodzenia wymieniać przewody przedłużające.
- Uchwyty utrzymywać w stanie suchym, czystym i wolnym od oleju i smaru.

#### 14 Wtyczkę należy wyjąć z gniazdka

- Nigdy nie usuwać luźnych odłamków, wiórów lub zakleszczonych kawałków drewna przy pracującym brzeszczocie piły.
- W przypadku nieużywania narzędzia elektrycznego, przed przystąpieniem do konserwacji i przy wymianie narzędzi, jak np. brzeszczot piły, wiertła, frezy.

#### 15 Nie pozostawiaj kluczy narzędziowych przy narzędziu

- Przed włączeniem skontrolować, czy klucze i narzędzia nastawcze są usunięte.

#### 16 Nie dopuszczać do niezamierzonych uruchomienia

- Upewnić się, że podczas wkładania wtyczki do gniazda przełącznik jest wyłączony.

#### 17 Do prac na zewnątrz używać przedłużacza

- Na zewnątrz używać wyłącznie dopuszczonych do tego i odpowiednio oznaczonych kabli przedłużających.
- Bębny kablowe stosować wyłącznie w stanie rozwiniętym.

#### 18 Pracować uważnie

- Koncentrować się na wykonywanych czynnościach. Pracować z rozwagą. Nie używać narzędzia elektrycznego w stanie dekoncentracji.

#### 19 Sprawdzić narzędzie elektryczne pod kątem ewentualnych uszkodzeń

- Przed dalszym używaniem elektronarzędzia zabezpieczenia lub lekko uszkodzone części należy starannie zbadać pod kątem prawidłowego i zgodnego z przeznaczeniem działania.
- Skontrolować, czy ruchome części działają bez zarzutu i nie zacinają się oraz czy części nie są uszkodzone. Wszystkie części muszą być prawidłowo zamontowane, a wszystkie warunki spełnione, aby zagwarantować prawidłową pracę narzędzia elektrycznego.
- Ruchoma pokrywa ochronna nie może się zablokować, gdy jest otwarta.
- Uszkodzone urządzenia ochronne i części należy zgodnie z ich przeznaczeniem oddać do naprawy lub wymiany do warsztatu specjalistycznego, o ile nie podano inaczej w instrukcji obsługi.
- Uszkodzone przełączniki należy wymienić w warsztacie serwisowym.
- Nie stosować wadliwych lub uszkodzonych przewodów przyłączeniowych.
- Nie używać elektronarzędzi, przy których nie da się włączyć i wyłączyć przełącznika.

#### 20 UWAGA!

- W przypadku wykonywania podwójnych cięć ukośnych należy zachować szczególną ostrożność.

#### 21 UWAGA!

- Używanie innych narzędzi roboczych i innego osprzętu może powodować zagrożenie obrażeniami.

#### 22 Naprawę narzędzia elektrycznego należy zlecić wykwalifikowanemu elektrykowi

- Niniejsze narzędzie elektryczne odpowiada odnośnym przepisom bezpieczeństwa. Naprawy mogą wykonywać wyłącznie wykwalifikowani elektrycy, stosując oryginalne części zamienne; inaczej istnieje ryzyko wypadku dla użytkownika.

#### 23 Nie używać kabla do celów, do których nie jest przeznaczony.

- Nie ciągnąć za kabel w celu wyjęcia wtyczki z gniazda. Chronić kabel przed działaniem wysokiej temperatury, olejem i ostrymi krawędziami.

## DODATKOWE WSKAZÓWKI BEZPIECZEŃSTWA

### 1 Środki bezpieczeństwa

- **⚠ Ostrzeżenie!** Nie używać uszkodzonych, popękanych lub zdeformowanych brzeszczotów.
- Wymieniać zużyty wkład stołu.
- Stosować wyłącznie zalecane przez producenta brzeszczoty pił, odpowiadające normie EN 847-1.
- **⚠ Ostrzeżenie!** Podczas wymiany brzeszczotu piły zwrócić uwagę, by szerokość cięcia nie była mniejsza, a grubość podstawowego brzeszczotu piły większa niż grubość klina rozdzielającego!
- Zwrócić uwagę, by wybrany brzeszczot piły był odpowiedni do ciętego materiału.
- Nosić odpowiednie środki ochrony indywidualnej. Są to:  
Używać środków ochrony słuchu w celu zmniejszenia ryzyka uszkodzenia słuchu oraz masek na górne drogi oddechowe w celu zmniejszenia ryzyka wdychania niebezpiecznego pyłu.
- Podczas obsługi brzeszczotów pił i szorstkich materiałów używać rękawic.
- Brzeszczoty pił w praktyczny sposób przenosić w pojemniku.
- Stosować okulary ochronne. Powstające w trakcie pracy iskry lub wyrzucane przez urządzenie odłamki, wióry i pyły mogą się przyczynić do utraty widoczności.
- Podczas cięcia drewna narzędzie elektryczne podłączyć do urządzenia wychwytyjącego pył. Wpływ na uwalnianie się pyłu ma m.in. rodzaj obrabianego materiału, miejscowa emisja (wychwytywanie lub źródło) i prawidłowe ustawienie pokryw/blach prowadzących/prowadnic.
- Nie stosować brzeszczotów pił z wysokostopowej stali szybko tnącej (stali HSS).
- Nieużywany popychacz lub drewniany element przesuwany przechowywać w odpowiednim pojemniku przy elektronarzędziu.

### 2 Konserwacja i obsługa techniczna

- W przypadku wszelkich prac regulacyjnych i konserwacyjnych wyjąć wtyczkę sieciową.
- Na emisję hałasu wpływa szereg różnych czynników, m.in. właściwości brzeszczotów pił, stan brzeszczotu piły i narzędzia elektrycznego. W miarę możliwości stosować brzeszczoty pił skonstruowane z myślą o redukcji powstającego hałasu, przeprowadzać regularną konserwację narzędzia elektrycznego i nasadek narzędzi oraz w razie potrzeby doprowadzać je do stanu umożliwiającego redukcję hałasu.
- Wady narzędzia elektrycznego, urządzeń ochronnych i nasadki narzędzia zgłaszać osobie odpowiedzialnej za bezpieczeństwo natychmiast po ich zauważeniu.

### 3 Bezpieczna praca

- W celu bezpiecznego prowadzenia elementu obrabianego używać popychacza lub uchwytu z drewnianym elementem przesuwającym.
- Upewnić się, że klin rozszczepiający jest zamontowany i prawidłowo ustawiony.



- Zastosować urządzenie ochronne brzeszczotu i ustawić prawidłowo.
- Używać wyłącznie takie brzeszczoty, których maksymalna dopuszczalna prędkość obrotowa nie jest mniejsza niż maksymalna prędkość obrotowa wrzeciona tarczowej piły stołowej i które nadają się do ciętego materiału.
- Nie przeprowadzać wykonywać felców lub wpustów bez zamocowania nad stołem pilarskim odpowiedniej osłony, np. tunelu ochronnego.
- Pilarki tarczowe nie mogą być stosowane do wykonywania szczelin (wpustów kończących się w obrabianym elemencie).
- Elektronarzędzie przenosić tylko za przewidziane do tego uchwyty. Nigdy nie używać urządzeń ochronnych do przestawiania lub transportu.
- Zwrócić uwagę, by podczas transportu górna część brzeszczotu piły była osłonięta, np. za pomocą urządzenia ochronnego.
- Zwrócić uwagę, by używać tylko takich podkładek dystansowych i pierścieni śrubowych, które są przeznaczone do celów określonych przez producenta.
- Podłoże wokół maszyny musi być równe, czyste i pozbawione wszelkich luźnych odpadów, jak np. wióry i resztki po cięciu.
- Pozycja robocza zawsze z boku brzeszczotu piły.
- Z obszaru cięcia nie usuwać resztek po cięciu lub innych części obrabianego elementu tak długo, jak maszyna działa i dopóki agregat pilarki nie znajdzie się w położeniu spoczynkowym.
- Pamiętać, by maszyna (o ile jest to możliwe) była zawsze zamocowana do ławy warsztatowej lub stołu.
- Długie elementy obrabiane zabezpieczyć przed przechyleniem na końcu procesu cięcia (np. stojak rolkowy i koziół rolkowy).
- **⚠ Uwaga!** Nigdy nie usuwać luźnych odłamków, wiórów lub zakleszczonych kawałków drewna przy pracującym brzeszczocie piły.
  - W celu usunięcia usterek lub usunięcia zakleszczonych kawałków drewna wyłączyć maszynę - **Wyjąć wtyczkę sieciową** -
  - Przebieranie oraz prace regulacyjne, pomiarowe i czyszczenie wykonywać wyłącznie przy wyłączonym silniku. - **Wyjąć wtyczkę sieciową** -
  - Przed włączeniem skontrolować, czy klucze i narzędzia nastawcze są usunięte.

**Ostrzeżenie!** Niniejsze narzędzie elektryczne wytwarza podczas pracy pole elektromagnetyczne. Pole to może w pewnych okolicznościach wpływać negatywnie na aktywne lub pasywne implanty medyczne. W celu zmniejszenia ryzyka poważnych lub śmiertelnych obrażeń, osobom z implantami medycznymi przed użyciem narzędzia elektrycznego zalecamy konsultację z lekarzem i producentem.

#### **WSKAZÓWKI BEZPIECZEŃSTWA DOTYCZĄCE POSTĘPOWANIA Z BRZESZCZOTAMI PIŁ**

- 1 Narzędzi roboczych używać tylko w przypadku znajomości ich obsługi.
- 2 Przestrzegać maksymalnej prędkości obrotowej. Nie wolno przekraczać maksymalnej prędkości obrotowej podanej na narzędziu roboczym. Przestrzegać zakresu prędkości obrotowej, jeśli jest podany.
- 3 Przestrzegać kierunku obrotu silnika / brzeszczota piły.

- 4 Nie używać narzędzi roboczych posiadających pęknięcia. Narzędzia posiadające pęknięcia należy odłożyć. Ich naprawa jest niedozwolona.
- 5 Oczyszczyć powierzchnie mocowania z zanieczyszczeń, smaru, oleju i wody.
- 6 Nie stosować żadnych luźnych pierścieni lub tulei redukujących do zmniejszania otworów w brzeszczotach pił tarczowych.
- 7 Zwrócić uwagę, by zamocowane pierścienie redukujące, zabezpieczające narzędzie robocze, posiadały tę samą średnicę i minimum 1/3 średnicy cięcia.
- 8 Upewnić się, że zamocowane pierścienie redukujące są ustawione równoległe względem siebie.
- 9 Zachować ostrożność podczas obsługi narzędzi roboczych. Najlepiej przechowywać je w oryginalnym opakowaniu lub specjalnych pojemnikach. Nosić rękawice ochronne, aby zwiększyć pewność chwytu i zmniejszyć ryzyko obrażeń.
- 10 Przed użyciem narzędzi roboczych upewnić się, że wszystkie urządzenia ochronne są prawidłowo zamocowane.
- 11 Przed rozpoczęciem pracy upewnić się, że stosowane narzędzie robocze odpowiada wymaganiom technicznym niniejszego narzędzia elektrycznego i jest prawidłowo zamocowane.
- 12 Załączonego brzeszczotu piły używać wyłącznie do prac pilarskich w drewnie, nigdy do obróbki metali

#### **Ryzyka szczątkowe**

**Elektronarzędzie zostało skonstruowane zgodnie z najnowszym stanem techniki i uznanymi zasadami bezpieczeństwa technicznego. Jednak podczas pracy mogą się pojawić poszczególne ryzyka szczątkowe.**

- Zagrożenie zdrowia spowodowane prądem w przypadku stosowania nieprawidłowych elektrycznych przewodów przyłączeniowych.
  - Ponadto, pomimo wszelkich podjętych kroków, mogą się pojawić ukryte ryzyka szczątkowe.
  - Ryzyka szczątkowe można zminimalizować przestrzegając rozdziału „Wskazówki bezpieczeństwa” oraz „Użytkowanie zgodne z przeznaczeniem”, jak i całej instrukcji obsługi.
  - Nie należy bez potrzeby obciążać maszyny: zbyt silny nacisk przy cięciu powoduje szybkie uszkodzenie brzeszczotu. To z kolei może prowadzić do zmniejszenia wydajności maszyny i pogorszenia dokładności cięcia.
  - Unikać przypadkowego uruchamiania maszyny: podczas wkładania wtyczki do gniazda przycisk uruchamiający nie może być wciśnięty.
  - Stosować narzędzie zalecane w niniejszym podręczniku. W ten sposób zapewni się optymalną wydajność pilarki.
  - Nie zbliżać rąk do obszaru roboczego, gdy maszyna jest uruchomiona.
- Przed podjęciem prac nastawczych lub konserwacyjnych wyłączyć urządzenie i wyciągnąć wtyczkę.

## 6. Dane techniczne

Silnik prądu przemiennego	230-240 V~ 50Hz
Moc	2000 Watt
Tryb pracy	S6 25%*
Prędkość obrotowa na biegu jałowym	5000 min <sup>-1</sup>
Brzeszczot piły z twardego metalu	∅ 250 x ∅ 30 x 2,8 mm
Liczba zębów	24
Grubość klina rozszczepiającego	2 mm
Wymiary stołu	940 x 642 mm
Wysokość cięcia maks. 90°	85 mm
Wysokość cięcia maks. 45°	65 mm
Regulacja wysokości	0 - 85 mm
Zakres wychylania brzeszczotu	0 - 45°
Przyłącze odsysające	∅ 35 mm
Ciężar ok.	20,0 kg

\* Tryb pracy S6 25%: Praca przerywana z przerwami jałowymi krótkotrwałymi (czas 10 min.). Aby niepotrzebnie nie rozgrzewać silnika, przez 25% czasu może on pracować z podanym obciążeniem znamionowym, lecz potem przez 75% czasu musi on pracować na biegu jałowym.

## Emisja hałasu

Wartości hałasu zostały ustalone zgodnie z EN 61029.

Poziom ciśnienia akustycznego L <sub>PA</sub>	91,0 dB(A)
Niepewność K <sub>PA</sub>	3 dB
Poziom ciśnienia akustycznego L <sub>WA</sub>	104,0 dB(A)
Niepewność K <sub>WA</sub>	3 dB

### Zakładać nauszники ochronne.

Hałas może powodować utratę słuchu. Wartości całkowite drgań (suma wektorowa trzech kierunków) określone zgodnie z EN 61029.

## 7. Przed uruchomieniem

- Maszyna musi być ustawiona stabilnie, tj. musi być przykręcona do ławy warsztatowej, podstawy itp.
- Przed uruchomieniem należy prawidłowo zamontować wszystkie osłony i zabezpieczenia.
- Brzeszczot piły musi się swobodnie poruszać.
- W przypadku obrobionego drewna zwracać uwagę na elementy obce, jak np. gwoździe lub śruby, itp.
- Przed uruchomieniem włącznika/wyłącznika upewnić się, czy brzeszczot piły jest zamontowany w prawidłowy sposób, a elementy ruchome swobodnie się poruszają.
- Przed podłączeniem maszyny upewnić się, że dane na tabliczce identyfikacyjnej są zgodne z parametrami sieci.
- Maszynę podłączać tylko do poprawnie zainstalowanego gniazdka Schuko z bezpiecznikiem min. 16 A.

## 8. Montaż i obsługa

**Uwaga!** Przed przystąpieniem do wszelkich prac związanych z konserwacją, przebrojeniem i montażem pilarki tarczowej należy wyjąć wtyczkę z gniazdka.

Wszystkie dostarczone części rozłożyć na płaskiej powierzchni. Posortować części.

**Wskazówka:** Jeśli połączenie jest zabezpieczone śrubą (z łbem kulistym lub sześciokątnym), nakrętką sześciokątną i podkładką, pod nakrętką należy zawsze umieścić podkładkę.

Śruby zawsze wkłada się od zewnątrz i następnie połączenie od wewnątrz zabezpiecza nakrętkami.

**Wskazówka:** Podczas montażu śruby i nakrętki powinno się dokręcać na tyle, żeby nie spadły.

Jeśli dociągnię się je przed montażem ostatecznym, nie będzie on możliwy.

### 8.1 Montaż rozszerzenia stołu (rys. 5)

- Przekręcić pilarkę i stół ustawić do góry nogami na podłodze.
- Rozszerzenie stołu (8) wyrównać ze stołem pilarki (1).
- Rozszerzenie stołu (8) przykręcić do stołu piły (1) śrubami sześciokątnymi (19) i luźno zabezpieczyć podkładkami sprężystymi (20a), podkładkami (20b) i sześciokątnymi nakrętkami (20). To samo powtórzyć po przeciwległej stronie.
- Podporę (22) przykręcić do rozszerzenia stołu (8) przy użyciu śrub sześciokątnych (19), podkładki sprężystej rozciętej (20a) i podkładki (20b).
- Następnie wszystkie śruby dociągnąć.

### 8.2 Montaż stelaża (rys. 6-7.1)

- Cztery nogi (18) wraz z podporami (22) przykręcić śrubami sześciokątnymi (19), z podkładkami sprężystymi (20a) i podkładkami (20b) do pilarki (rys. 6). Użyć do tego dołączonego klucza do brzeszczotu (21a). (rys. 6)
- Na nogi (16) można nałożyć gumowe nakładki (16a) (rys. 6.1)
- Teraz długą (18) i krótką (17) podporę środkową śrubami (19) i nakrętkami (20) sześciokątnymi przykręcić do nóg (16). **Zwrócić uwagę, żeby podpory o takiej samej długości znajdowały się naprzeciw siebie. Długie podpory środkowe (18 - oznaczone literą „B“) muszą zostać zamocowane równolegle do strony obsługowej pilarki. (rys. 7).**
- Pałki podporowe (16b) przy otworach w tylnych nogach zabezpieczyć luźno przy użyciu 2 śrub sześciokątnych (19), podkładki sprężystych (20a), podkładki (20b) oraz nakrętek sześciokątnych (20) (rys. 7.1).

#### **Uwaga!**

**Obidwa pałki podporowe należy zamocować z tyłu maszyny!**

- Następnie skręcić wszystkie śruby i nakrętki podstawy.

### 8.3 Ustawianie / montaż klina rozszczepiającego (rys. 8-10)

#### **⚠ Uwaga! Wyjąć wtyczkę sieciową!**

**Ustawianie klina rozszczepiającego (6) należy sprawdzać przed każdym uruchomieniem.**

- Brzeszczot piły (3) nastawić na maks. głębokość cięcia, ustawić w pozycji 0° i zablokować.

- Śrubę (23) wkładki stołu (2) odkręcić śrubokrętem krzyżakowym i wyjąć wkładkę (22) (rys. 8).
- Odstęp między brzeszczotem piły (3) a klinem (6) powinien wynosić maks. 5 mm. (rys. 9)
- Poluzować śrubę mocującą (24) i wyciągnąć klin rozszczepiający (6), aż zostanie ustawiony prawidłowy odstęp (rys. 10).
- Dokręcić śrubę ustalającą (24) i zamontować wkładkę stołu (2).

#### 8.4 Montaż / demontaż osłony brzeszczotu (rys. 11-12)

- Oslonę brzeszczotu (6) wraz ze śrubą (25) od góry nałożyć na klin rozszczepiający (6) tak, żeby śruba mocno siedziała w podłużnym otworze klina (6).
- Śruby (25) nie dokręcać za mocno; osłona brzeszczotu (6) musi się swobodnie poruszać.
- Wąż odsysający (5) nałożyć na adapter odsysania (26) na tylnej stronie maszyny i na króciec odsysający osłony brzeszczotu (4). Do adaptera odsysania (26) podłączyć odpowiednią instalację odsysającą.
- Demontaż odbywa się w odwrotnej kolejności.

#### **Uwaga!**

**Przed rozpoczęciem cięcia osłona brzeszczotu (4) musi być opuszczona na obrabiany element.**

#### 8.5 Wymiana wkładki stołu (rys. 8)

- W razie zużycia lub uszkodzenia wkładkę stołu (2) należy wymienić - inaczej istnieje podwyższone ryzyko zranienia.
- Śrubę (23) wykręcić śrubokrętem krzyżakowym.
- Wyjąć zużytą wkładkę stołu (2).
- Montaż nowej wkładki odbywa się w odwrotnej kolejności.

#### 8.6 Montaż/wymiana brzeszczotu (rys. 13)

- Uwaga! Wyjąć wtyczkę sieciową i założyć rękawice ochronne.**
- Demontaż osłony brzeszczotu (4) (patrz 8.4)
- Wyjąć wkładkę stołu (2) (patrz 8.5)
- Poluzować nakrętkę, przykładając do niej klucz do brzeszczotu (21a) i drugim kluczem (21b) przytrzymując wał silnika (patrz rys. 22).
- Uwaga! Nakrętkę przekręcać w kierunku obrotów brzeszczotu.**
- Zdjąć zewnętrzny kołnierz i ściągnąć z wewnętrznego kołnierza stary brzeszczot.
- Przed montażem nowego brzeszczotu jego kołnierze dokładnie oczyścić szczotką drucianą.
- Nowy brzeszczot piły włożyć w odwrotnej kolejności i dokręcić.  
**Uwaga! Uważać na kierunek obrotów, zęby muszą się wrzynać zgodnie z nim, tj. do przodu.**
- Zamontować i nastawić wkładkę stołu (2) oraz osłonę brzeszczotu (4) (patrz 8.4 i 8.5).
- Przed podjęciem pracy z pilarką sprawdzić działanie zabezpieczeń.

## 9. Obsługa

#### 9.1 Włączanie, wyłączenie (rys. 14)

- Pilarkę włącza się przez naciśnięcie zielonego przycisku „I” (11). Przed rozpoczęciem cięcia poczekać, aż brzeszczot piły osiągnie maksymalną prędkość obrotową.
- W celu wyłączenia piły należy nacisnąć czerwony przycisk „0” (11).

#### 9.2 Ustawianie głębokości cięcia (rys. 14)

Brzeszczot (3) można ustawić na żądaną głębokość cięcia (bezstopniowo) poprzez kręcenie pokrętkiem regulacji wysokości (12).

- Kręcenie w kierunku przeciwnym do ruchu wskazówek zegara: płytsze cięcie
- Kręcenie w kierunku zgodnym z ruchem wskazówek zegara: głębsze cięcie

Ustawienie sprawdzić poprzez wykonanie cięcia próbnego.

#### 9.3 Ustawianie kąta (rys. 14)

Za pomocą maszyny można wykonywać cięcia ukośne w lewo pod kątem 0°-45° do szyny ogranicznika.

△ Przed każdym cięciem sprawdzić, czy między szyną ogranicznika (a), linią cięcia poprzecznego (13) i brzeszczotem (5) nie dojdzie do kolizji.

- Odkręcić uchwyt blokujący (13)
- Wciskając i kręcąc pokrętkiem (12), ustawić żądany kąt na skali.
- Uchwyt blokujący (13) zablokować w żądanym ustawieniu.

#### 9.4 Praca z ogranicznikiem równoległym

##### 9.4.1 Ustawianie wysokości ogranicznika (rys. 15-16)

- Szyna ogranicznika (27) równoległego (15) posiada dwie różne płaszczyzny prowadzące.
- W zależności od grubości ciętego materiału, szyny ogranicznika (27) pokazanej na rys. 16 należy używać do cięcia grubszych elementów (ponad 25 mm grubości), a szyny na rys. 15 - do cieńszych (poniżej 25 mm grubości).

##### 9.4.2 Obrót szyny ogranicznika (rys. 15-16)

- Aby obrócić szynę ogranicznika (27), najpierw trzeba odkręcić śruby skrzydełkowe (28).
- Teraz szynę (27) można ściągnąć z szyny prowadzącej (29) i przy pomocy odpowiedniej prowadnicy ponownie na nią wsunąć.
- Dokręcić śruby skrzydełkowe (28).
- Teraz w razie potrzeby, po lewej lub po prawej stronie prowadnicy (29) można zamocować szynę ogranicznika (27). W tym celu należy tylko wkręcić śruby po drugiej stronie prowadnicy (29).

##### 9.4.3 Ustawianie szerokości cięcia (rys. 17)

- Do cięcia wzdłużnego drewna należy używać ogranicznika równoległego (15).
- Ogranicznik (15) powinien być zamontowany po prawej stronie brzeszczotu (3).
- Ogranicznik równoległy (15) nałożyć od góry na prowadnicę ogranicznika (14).
- Na prowadnicy ogranicznika równoległego (14) znajdują się dwie skale, podające odległość między szyną ogranicznika (15) i brzeszczotem piły (3).
- Wybrać odpowiednią skalę, biorąc pod uwagę, czy szyna ogranicznika (27) jest obrócona do cięcia materiału grubego lub cienkiego:  
Wysoka szyna ogranicznika (materiał gruby):  
Niska szyna ogranicznika (materiał cienki):
- Ogranicznik równoległy (15) ustawić na wzierniku na żądany wymiar i zablokować dźwignią mimośrodową ogranicznika równoległego (30).

### 9.5 Ogranicznik poprzeczny (rys. 18)

- Ogranicznik poprzeczny (13) wsunąć do wpustu (31) stołu pilarskiego.
- Odkręcić śrubę uchwytu (32).
- Kręcić ogranicznikiem poprzecznym (7), dopóki nie ustawi się żądanego kąta. Strzałka na ograniczniku poprzecznym wskazuje ustawiony kąt.
- Dokręcić śrubę radełkowaną (32).
- Szynę ogranicznika (34) można przesuwając wzdłuż ogranicznika poprzecznego (13). W tym celu należy poluzować nakrętki (33) i szynę ogranicznika (34) przesunąć w żądane położenie. Dokręcić nakrętki (34).

#### Uwaga!

- Szyny ogranicznika (34) nie wolno zbyt daleko przesunąć w kierunku brzeszczotu piły.
- Odstęp między szyną ogranicznika (34) a brzeszczotem (3) powinien wynosić ok. 2 cm.

## 10. Eksploatacja

### Wskazówki dotyczące pracy

Po każdym nowym ustawianiu zalecamy wykonanie cięcia próbnego, by sprawdzić ustawione wymiary. Przed rozpoczęciem cięcia poczekać, aż brzeszczot piły osiągnie maksymalną prędkość obrotową.

Długie elementy obrabiane zabezpieczyć przed spadnięciem na końcu cięcia (np. stojakiem rolkowym). Uwaga przy rozpoczynaniu cięcia.

Urządzenie powinno się eksploatować tylko z układem odsysania. Kanały odsysające należy regularnie kontrolować i czyścić.

Przydatność brzeszczotów piły:

- 24 zęby: miękkie materiały, duża ilość wiórów, cięcie ogólne
- 48 zębów: twarde materiały, niewielka ilość wiórów, cięcie precyzyjne

### 10.1 Cięcie wzdłużne (rys. 19)

Przy cięciu wzdłużnym przedmiot przecina się wzdłuż jego osi podłużnej.

Krawędź przedmiotu docisnąć do ogranicznika równoległego (15), podczas gdy płaska strona spoczywa na stole pilarskim (1).

Ostona brzeszczotu (4) musi być zawsze opuszczona na obrabiany element.

Pozycja robocza przy cięciu wzdłużnym nigdy nie może się znajdować na przedłużeniu linii cięcia.

- Ogranicznik równoległy (15) ustawić odpowiednio do wysokości ciętego przedmiotu i żądanej szerokości. (patrz 9.4)
- Włączyć pilarkę
- Dłonie z podwiniętymi palcami ułożyć płasko na ciętym przedmiocie i wzdłuż ogranicznika równoległego (15) nasuwać go na brzeszczot (3).
- Boczne prowadzenie lewą lub prawą ręką (w zależności od pozycji ogranicznika równoległego) wykonywać tylko do przedniej krawędzi ostony brzeszczotu (4).
- Przesuwać obrabiany element zawsze do końca klina rozszczepiającego (6).
- Odcięty odpad pozostawić na stole (1), dopóki brzeszczot (3) nie zatrzyma się.
- Długie elementy obrabiane zabezpieczyć przed spadnięciem na końcu cięcia! (np. stojakiem rolkowym itp.)

### 10.1.1 Cięcie wąskich przedmiotów (rys. 20)

Cięcia wzdłużne przedmiotów o szerokości mniejszej niż 120 mm należy bezwzględnie przeprowadzać przy pomocy popychacza (9). Popychacz jest objęty dostawą. Zużyty lub uszkodzony popychacz natychmiast wymieniać na nowy.

- Ogranicznik równoległy ustawić odpowiednio do przewidywanej szerokości ciętego przedmiotu. (patrz 9.4)
- Przedmiot przesunąć oburącz, w obszarze brzeszczotu bezwzględnie używać popychacza (9).
- Obrabiany element zawsze przesunąć do końca klina rozszczepiającego.

⚠ Uwaga! W przypadku krótkich elementów popychacza używać od samego początku.

### 10.1.2 Cięcie ukośne (rys. 21)

Zasadniczo cięcia ukośne wykonuje się z wykorzystaniem ogranicznika równoległego (15).

- Brzeszczot ustawić pod żądanym kątem. (patrz 9.3)
- Ogranicznik równoległy (15) ustawić w zależności od szerokości i wysokości ciętego przedmiotu (patrz 9.4)
- Ciąć odpowiednio do szerokości przedmiotu (patrz 10.1)

### 10.2 Cięcie poprzeczne (rys. 22)

Ogranicznik poprzeczny (7) wsunąć do jednego z dwóch wpustów (31a/b) stołu pilarskiego i nastawić na żądany kąt (patrz 9.5). Jeśli brzeszczot piły (3) ma być dodatkowo ustawiony ukośnie, należy użyć wpustu (31a), który nie dopuści do kontaktu ręki i ogranicznika poprzecznego z osłoną brzeszczotu.

- Używać szyny ogranicznika.
- Cięty przedmiot docisnąć do ogranicznika poprzecznego (7).
- Włączyć pilarkę.
- Ogranicznik poprzeczny (7) i cięty przedmiot przesunąć w kierunku brzeszczotu, aby wykonać cięcie.

#### Uwaga:

**Zawsze należy przytrzymywać prowadzony przedmiot, nigdy odcinany kawałek.**

- Ogranicznik poprzeczny (7) przesunąć dotąd, aż obrabiany przedmiot nie zostanie całkowicie przecięty.
- Ponownie wyłączyć pilarkę. Odpady usunąć dopiero po zatrzymaniu się brzeszczotu.

### 10.3 Cięcie płyt wiórowych

Aby uniknąć wyłamywania się krawędzi przy cięciu płyt wiórowych, brzeszczot (3) nie powinien być ustawiony wyżej niż 5 mm ponad grubość płyty (patrz również punkt 9.2).

## 11. Transport

1. Przed transportem elektronarzędzie należy zawsze wyłączyć i odciąć je od zasilania.
2. Elektronarzędzie należy przenosić przynajmniej w dwie osoby; nie należy chwycić za rozszerzenia stołu.
3. Elektronarzędzie należy chronić przed uderzeniami i silnymi wstrząsami, jakie mogą występować np. podczas przewożenia samochodem.
4. Elektronarzędzie zabezpieczyć przed przewróceniem się i ześlizgnięciem.
5. Nigdy nie używać zabezpieczeń do przestawiania lub transportu.

## 12. Konserwacja

⚠ **Ostrzeżenie!** Przed rozpoczęciem wszelkich prac związanych z ustawianiem, obsługą techniczną i naprawą wyciągnąć wtyczkę!

### 12.1 Ogólne działania konserwujące

- W miarę możliwości zabezpieczenia, szczeliny wentylacyjne i obudowę silnika powinny być wolne od pyłu i zanieczyszczeń. Urządzenie przecierać czystą szmatką lub przedmuchiwać je sprężonym powietrzem pod niskim ciśnieniem.
- Zalecamy czyszczenie urządzenia bezpośrednio po każdym użyciu.
- Urządzenie powinno się regularnie czyścić wilgotną szmatką i niewielką ilością szarego mydła. Nie używać środków czyszczących ani rozpuszczalników; mogłyby one uszkodzić plastikowe części urządzenia. Uważać, aby do wnętrza nie dostała się woda.
- W celu wydłużenia żywotności narzędzia elementy obrotowe należy raz w miesiącu oliwić. Nie oliwić silnika.

### 12.2 Szczotki węglowe

- W przypadku nadmiernego iskrzenia zlecić kontrolę szczotek węglowych przez wykwalifikowanego elektryka. Uwaga! Szczotki węglowe mogą być wymieniane wyłącznie przez wykwalifikowanego elektryka.

## 13. Przechowywanie

Urządzenie i jego wyposażenie przechowywać w miejscu zaciemnionym, suchym i zabezpieczonym przed mrozem oraz niedostępnym dla dzieci. Optymalna temperatura przechowywania wynosi od 5 do 30°C. Narzędzie elektryczne przechowywać w oryginalnym opakowaniu.

Przykryć narzędzie elektryczne, by chronić je przed pyłem lub wilgocią.

Nie używane brzeszczoty piły i klucze można schować, jak przedstawiono na rys. 23.

Zachować instrukcję obsługi urządzenia elektrycznego.

## 14. Przyłącze elektryczne

**Zainstalowany silnik elektryczny jest gotowy do eksploatacji. Przyłącze odpowiada odnośnym przepisom VDE (Związek Elektryków Niemieckich) oraz normom DIN. Przyłącze sieciowe zapewniane przez klienta oraz zastosowany przewód przedłużający muszą odpowiadać tym przepisom.**

- Produkt spełnia wymagania dyrektywy EN 61000-3-11 i podlega szczególnym warunkom przyłączenia. Oznacza to, że zabronione jest jego podłączanie do dowolnie wybieranych punktów przyłączeniowych.
- W przypadku niekorzystnych warunków sieciowych urządzenie może powodować przejściowe wahania napięcia.
- Produkt jest przewidziany do używania w instalacjach, w których obciążalność sieciowa prądem ciągłym wynosi przynajmniej 100 A na każdą fazę i które są zasilane z sieci rozdzielczej napięciem znamionowym 230 V.
- Użytkownik musi zagwarantować - w razie potrzeby po konsultacji z dostawcą energii elektrycznej - że obciążalność sieciowa prądem ciągłym w punkcie przyłączenia do sieci publicznej będzie wystarczająca dla produktu.

### Ważne wskazówki

W przypadku przeciążenia silnika wyłącza się on samoczynnie. Po czasie chłodzenia (zróżnicowany), silnik można ponownie uruchomić.

### Uszkodzony elektryczny przewód przyłączeniowy

Na przewodach elektrycznych powstają często uszkodzenia izolacji.

Przyczyną może być:

- Ściskanie, w przypadku gdy przewody są prowadzone przez okna lub szczeliny w drzwiach.
- Zagięcia, w przypadku nieprawidłowego zamocowania lub prowadzenia przewodów.
- Przecięcia, w przypadku najeżdżania na przewody.
- Uszkodzenia izolacji, w przypadku wyrywania z gniazdka ściennego.

Pęknięcia, spowodowane starzeniem się izolacji.

Uszkodzonych przewodów elektrycznych nie wolno używać - ze względu na uszkodzenie izolacji zagrażają życiu.

Przewody elektryczne należy regularnie kontrolować pod kątem uszkodzeń. Pamiętać, by podczas sprawdzania przewodu nie był on podłączony do sieci elektrycznej.

Przewody elektryczne muszą odpowiadać właściwym przepisom VDE (Związek Elektryków Niemieckich) oraz normom DIN. Stosować wyłącznie przewody elektryczne z oznaczeniem H05VV-F.

Odpowiednia informacja znajduje się na oznaczeniu typu, umieszczonym na przewodzie.

### Silnik prądu przemiennego

- Napięcie sieciowe musi wynosić 230 V~.
  - Przedłużacze o długości 25 m muszą posiadać przekrój wynoszący 1,5 milimetra kwadratowego.
- Podłączanie oraz naprawy wyposażenia elektrycznego mogą być przeprowadzane przez wykwalifikowanego elektryka.

W przypadku pytań proszę o podanie następujących danych:

- Rodzaj prądu silnika
- Dane z tabliczki identyfikacyjnej maszyny
- Dane z tabliczki identyfikacyjnej silnika

## 15. Pomoc dotycząca usterek

Usterka	Możliwa przyczyna	Pomoc
1. Brzeszczot odkręca się po wyłączeniu silnika	Nakrętka mocująca jest za słabo dokręcona	Dokręcić nakrętkę mocującą z gwintem prawoskrętnym
2. Silnik nie włącza się	a) Awaria bezpiecznika sieciowego	a) Sprawdzić bezpiecznik sieciowy
	b) Uszkodzony przewód przedłużający	b) Wymienić przewód przedłużający
	c) Przyłącza w silniku lub wyłączniku nie są prawidłowo podłączone	c) Zlecić sprawdzenie wykwalifikowanemu elektrykowi
	d) Uszkodzony silnik lub wyłącznik	d) Zlecić sprawdzenie wykwalifikowanemu elektrykowi
3. Nieprawidłowy kierunek obrotów silnika	a) Uszkodzony kondensator	a) Zlecić sprawdzenie wykwalifikowanemu elektrykowi
	b) Nieprawidłowe podłączenie	b) Zlecić wykwalifikowanemu elektrykowi zamianę biegunów w gniazdku ściennym
4. Silnik nie ma mocy, aktywuje się bezpiecznik	a) Przekrój przewodu przedłużającego jest za mały	a) Patrz Przyłącze elektryczne
	b) Przeciążenie z powodu tępego brzeszczotu	b) Wymienić brzeszczot
5. Przypalone powierzchnie na ciętym materiale	a) Tępy brzeszczot piły	a) Naostrzyć lub wymienić brzeszczot
	b) Nieprawidłowy brzeszczot	b) Wymienić brzeszczot

## Vysvetlenie symbolov na prístroji

		<p>Pozor! Nebezpečenstvo ohrozenia života, riziko zranenia alebo poškodenia náradia v prípade nedodržania pokynov!</p>
		<p>Pred uvedením do prevádzky si prečítajte návod na obsluhu a bezpečnostné upozornenia a dodržiavajte ich!</p>
		<p>Noste ochranné okuliare!</p>
		<p>Noste ochranu sluchu!</p>
		<p>Pri tvorbe prachu noste ochranu dýchania!</p>
		<p>Pozor! Nebezpečenstvo poranenia! Nesiahajte do bežiaceho pílového kotúča!</p>
		<p>trieda ochrany II</p>

## 1. Úvod

### VÝROBCA:

#### scheppach

Fabrikation von Holzbearbeitungsmaschinen GmbH  
Günzburger Straße 69  
D-89335 Ichenhausen

### VÁŽENÝ ZÁKAZNÍK,

Želáme Vám veľa zábavy a úspechov pri práci s Vaším novým prístrojom.

### POZNÁMKA,

V súlade s platnými zákonmi, ktoré sa týkajú zodpovednosti za výrobok, výrobca zariadenia nepreberá zodpovednosť za poškodenia výrobku alebo za škody spôsobené výrobkom, ku ktorým došlo z nasledujúcich dôvodov:

- nesprávnej manipulácie,
- nedodržania pokynov na obsluhu,
- opravy vykonanej treťou stranou, opravy nevykonanej v autorizovanom servise,
- montáže neoriginálnych dielcov alebo použitia neoriginálnych dielcov pri výmene,
- iného než špecifikované použitia,
- poruchy elektrického systému, ktorá bola spôsobená nedodržaním elektrických predpisov a predpisov VDE 0100, DIN 57113, VDE0113.

### ODPORÚČAME:

Pred montážou a obsluhou tohto zariadenia si prečítajte kompletný text v návode na obsluhu. Pokyny na obsluhu sú určené na to, aby sa používateľ oboznámil s týmto zariadením a aby pri jeho použití využil všetky jeho možnosti v súlade s uvedenými odporúčaniami. Tento návod na obsluhu obsahuje dôležité informácie o tom, ako vykonávať bezpečnú, profesionálnu a hospodárnu obsluhu stroja, ako zabrániť rizikám, ako ušetriť náklady na opravy, ako skrátiť časy prestojov a ako zvýšiť spoľahlivosť a predĺžiť prevádzkovú životnosť stroja. Okrem bezpečnostných predpisov uvedených v návode na obsluhu musíte dodržiavať tiež platné predpisy, týkajúce sa prevádzky stroja vo vašej krajine.

Uchovávajte návod na obsluhu stále v blízkosti stroja a uložte ho do plastového obalu, aby bol chránený pred nečistotami a vlhkosťou. Prečítajte si návod na obsluhu pred každým použitím stroja a dôkladne dodržiavajte v ňom uvedené informácie. Stroj môžu obsluhovať iba osoby, ktoré boli riadne preškolené v jeho obsluhu a ktoré boli riadne informované o rizikách spojených s jeho obsluhou. Pri obsluhu stroja musí byť splnený stanovený minimálny vek.

Nepreberáme ručenie za žiadne nehody alebo škody, ktoré vznikli nedodržaním tohto návodu a bezpečnostných upozornení.

## 2. Opis zariadenia (obr. 1 – 4)

1. Stôl píly
2. Vložka stola
3. Pílový kotúč
4. Ochrana pílového kotúča
5. Odsávací hadica
6. Rozovierací klin
7. Priečny doraz
8. Rozšírenie stola
9. Posuvná tyč
10. Podstavec
11. Zapínač, vypínač
12. Ručné koleso
13. Blokovacia rukoväť
14. Vodiaca lišta
15. Paralelný doraz
16. Podperné nohy
- 16a Gumené pätky
- 16b Strmeň
17. Priečna výstuha, dlhá
18. Priečne výstupy, krátke
19. Skrutka so šesťhrannou hlavou
20. Šesťhranná matica
21. Kľúč na pílový kotúč
- 21a Pružná podložka
- 21b Podložka
22. Oporné vzpery

## 3. Rozsah dodávky

- Otvorte obal a opatrne vyberte prístroj.
- Odstráňte obalový materiál, ako aj obalové a prepravné poistky (ak sú použité).
- Skontrolujte, či je rozsah dodávky kompletný.
- Prístroj a diely príslušenstva skontrolujte ohľadom poškodení spôsobených prepravou.
- Obal podľa možnosti uschovajte až do uplynutia záručnej doby.

### POZOR

**Prístroj a obalové materiály nie sú hračkami pre deti! Deti sa nesmú hrať s plastovými vreckami, fóliami ani drobnými súčiastkami! Vzniká nebezpečenstvo prehltnutia a udusení!**

## 4. Správny spôsob použitia

Stolná kotúčová píla je určená na pozdĺžne a priečne rezanie (len s použitím priečného dorazu) dreva akéhokoľvek druhu s primeranou veľkosťou pre daný stroj. Guľatina akéhokoľvek druhu sa nesmie rezať na tomto stroji. Prístroj smie byť použitý len na ten účel, na ktorý bol určený.

Akéhokoľvek iné odlišné použitie sa považuje za nespĺňajúce účel použitia. Za škody alebo zranenia akéhokoľvek druhu spôsobené nesprávnym používaním ručí používateľ / obsluhujúca osoba, nie však výrobca.

Povolené pre používanie s týmto strojom sú len vhodné pílové kotúče (pílové kotúče typu HM alebo CV).

Používanie pílových kotúčov typu HSS a rozbrusovacích kotúčov akéhokoľvek druhu je zakázané. Súčasťou správneho účelového použitia prístroja je taktiež dodržiavanie bezpečnostných predpisov, ako aj návodu na montáž a pokyny k prevádzke nachádzajúce sa v návode na obsluhu.



Osoby, ktoré obsluhujú stroj a vykonávajú jeho údržbu, musia byť s ním oboznámené a informované o možných nebezpečenstvách. Okrem toho sa musia prísne dodržiavať platné bezpečnostné predpisy proti úrazom. Treba dodržiavať aj ostatné všeobecné predpisy z oblasti pracovnej medicíny a bezpečnostnej techniky.

#### ⚠ Pozor!

Pri používaní prístrojov sa musia dodržiavať príslušné bezpečnostné opatrenia, aby bolo možné zabrániť prípadným zraneniam a vecným škodám. Preto si starostlivo prečítajte tento návod na obsluhu / bezpečnostné pokyny. Následne ich starostlivo uschovajte, aby ste mali vždy k dispozícii potrebné informácie. V prípade, že budete prístroj požičovať tretím osobám, prosím odovzdajte im spolu s prístrojom tento návod na obsluhu / bezpečnostné pokyny. Nepreberáme žiadne ručenie za nehody ani škody, ktoré vzniknú nedodržaním tohto návodu na obsluhu a bezpečnostných pokynov.

Zmeny vykonané na stroji celkom anulujú ručenie výrobcu a ručenie za škody takto spôsobené. Napriek správne účelovému použitiu sa nemôžu niektoré špecifické rizikové faktory celkom vylúčiť. Z dôvodu danej konštrukcie a stavby tohto stroja sa môžu vyskytnúť nasledujúce riziká:

- Kontakt s pílovým kotúčom v píliacej oblasti, ktorá nie je prikrytá.
- Siahnutie do bežiaceho pílového kotúča (rezné zranenie).
- Spätňý úder obrobkov a častí obrobkov.
- Zlomenie pílového kotúča.
- Vymrštenie poškodených tvrdokovových častí pílového kotúča.
- Poškodenie sluchu pri nepoužívaní potrebnej ochrany sluchu.
- Emisie dreveného prachu poškodzujúce zdravie pri používaní v uzatvorených miestnostiach.

⚠ Prosím berte ohľad na skutočnosť, že naše prístroje neboli svojim určením konštruované na profesionálne, remeselnícke ani priemyselné použitie. Nepreberáme žiadne záručné ručenie, ak sa prístroj bude používať v profesionálnych, remeselníckych alebo priemyselných prevádzkach ako aj na činnosti rovnocenné s takýmto použitím.

## 5. Dôležité upozornenia

⚠ **Pozor!** Pri používaní elektrických prístrojov je nutné na ochranu pred zásahom elektrickým prúdom, pred nebezpečenstvom poranenia a nebezpečenstvom požiaru dodržiavať nasledujúce základné bezpečnostné upozornenia. Predtým ako použijete tento elektrický prístroj, prečítajte si všetky bezpečnostné upozornenia a dobre ich uschovajte.

### Bezpečná práca

#### 1 Udržujte Vaše pracovisko vždy v čistom stave

- Neporiadok na pracovisku môže spôsobiť nebezpečenstvo úrazu.

#### 2 Dbajte na vplyvy okolia

- Nevystavujte elektrické prístroje dažďu.
- Nepoužívajte elektrické nástroje vo vlhkom alebo mokrom prostredí.
- Postarajte sa o dobré osvetlenie. Nepoužívajte elektrické prístroje v blízkosti horľavých tekutín alebo plynov.
- Elektrické prístroje nepoužívajte na miestach, kde hrozí nebezpečenstvo vzniku požiaru alebo výbuchu.

#### 3 Chráňte sa pred elektrickým úrazom

- Zabráňte telesnému dotyku s uzemnenými predmetmi, ako napríklad potrubnými rúrami, radiátormi, pecami, chladničkami.

#### 4 Zabráňte prístup deťom!

- Nedovoľte iným osobám dotýkať sa prístroja alebo káblu počas práce, zabráňte im vstupu do Vašej pracovnej oblasti.

#### 5 Ukladajte Vaše prístroje na bezpečnom mieste

- Nepoužívané nástroje musia byť uskladnené v suchej, uzatvorenej miestnosti a mimo dosahu detí.

#### 6 Nepreťažujte Vaše prístroje

- Práca je dôkladnejšia a bezpečnejšia v rozmedzí uvedeného výkonu prístroja.

#### 7 Používajte vždy správny nástroj

- Nepoužívajte na ťažké práce nástroje alebo prídavné prípravky s príliš slabým výkonom.
- Nepoužívajte náradia na účely a práce, na ktoré neboli určené, napríklad v žiadnom prípade nepoužívajte ručnú kruhovú pílu na stínanie stromov alebo rezanie konárov.
- Elektrický prístroj nepoužívajte na rezanie palivového dreva.

#### 8 Pri práci používajte vhodný pracovný odev

- Nenoste pri práci s prístrojom voľné oblečenie ani šperky. Môžu byť totiž zachytené pohyblivými súčiastkami.
- Pri prácach vonku sa odporúčajú gumené rukavice a protišmyková pevná obuv.
- Ak máte dlhé vlasy, používajte sieťku na vlasy.

#### 9 Používajte ochranný výstroj.

- Noste ochranné okuliare.
- Pri prácach, pri ktorých sa vytvára prach, noste ochrannú masku.

#### 10 Zapojte zariadenie na odsávanie prachu

- Keď sa na prístroji nachádzajú prípravky na zapojenie zariadení na odsávanie prachu, presvedčte sa o tom, že je možné tieto zariadenia pripojiť a používať ich.
- Prevádzka v uzatvorených priestoroch je povolená iba s vhodným odsávacím zariadením.

#### 11 Zaistite obrábaný materiál

- Používajte upínacie zariadenia alebo zverák na pevné uchytenie obrábaného materiálu. Obrobok je tak držaný oveľa bezpečnejšie ako Vašou rukou a umožňuje sa tak obsluha prístroja oboma rukami.
- Pri dlhých obrobkoch je žiaduca prídavná podpera (stôl, kozlíky atď.) na zabránenie prevráteniu stroja.
- Obrobok vždy pevne zatlačte proti pracovnej doske a dorazu, aby sa zabránilo kývaniu, príp. otáčaniu obrobku.

#### 12 Vyhýbajte sa abnormálnemu držaniu tela.

- Postarajte sa o bezpečný postoj a neustále udržiavajte rovnováhu.
- Vyhýbajte sa „nešikovným“ polohám rúk, pri ktorých by ste mohli nečakaným skĺznutím jednej alebo oboch rúk prísť do kontaktu s pílovým kotúčom.

#### 13 Dôkladne ošetrte Vaše prístroje

- Udržujte Vaše prístroje vždy ostré a čisté, aby ste mohli pracovať dôkladne a bezpečne.
- Dodržiavajte predpisy pre údržbu a pokyny pre výmenu nástrojov.
- Pravidelne kontrolujte zástrčku a kábel, a pri eventuálnom poškodení ich nechajte vymeniť autorizovaným odborníkom.
- Pravidelne kontrolujte predlžovací kábel a nahraďte káble, ktoré sú poškodené.
- Udržujte rukoväte a držadlá suché a čisté od oleja a tukov.

- 14 Zástrčku vytiahnite zo zásuvky.**
- Pri bežiacom pílovom kotúči nikdy neodstraňujte triesky, piliny ani zaseknuté kusy dreva.
  - Pri nepoužívaní elektrického prístroja, pred údržbou a pri výmene nástrojov, napr. pílového kotúča, vrtáka, frézy.
- 15 Nezabudnite v prístroji zastrčené nástrojové kľúče**
- Pred zapnutím vždy skontrolujte, že sa na prístroji nenachádzajú žiadne kľúče a nastavovacie nástroje.
- 16 Zabráňte neúmyselnému nábehu.**
- Uistite sa, že je spínač pri zasunutí zástrčky do zásuvky vypnutý.
- 17 Pre vonkajšiu oblasť používajte predlžovací kábel.**
- Na voľnom priestranstve používajte iba povolené a príslušne označené predlžovacie káble.
  - Používajte káblový bubon iba v rozvinutom stave.
- 18 Buďte opatrní.**
- Dávajte pozor na to, čo robíte. Pri práci používajte rozum. Elektrický prístroj nepoužívajte, ak sa nesústreďíte.
- 19 Pravidelne kontrolujte prípadné poškodenia vášho prístroja**
- Pred ďalším používaním prístroja starostlivo skontrolovať, či sú ochranné zariadenia alebo ľahko poškodené súčiastky stále v náležitom funkčnom stave podľa predpisov.
  - Skontrolujte, či je funkcia všetkých pohyblivých dielov prístroja v poriadku, t.j. či nedochádza k ich blokovaniu alebo nie sú poškodené. Všetky diely musia byť správne namontované, aby sa zabezpečila bezpečnosť prístroja.
  - Pohyblivý ochranný kryt sa nemôže v otvorenom stave zaseknúť.
  - Poškodené ochranné zariadenia a súčiastky musia byť odborne opravené alebo vymenené v zákazníckom servise, pokiaľ nie je v návodoch na obsluhu uvedené inak.
  - Poškodené spínače musia byť nahradené v zákazníckom servise.
  - Benutzen Sie keine fehlerhaften oder beschädigten Anschlussleitungen.
  - V žiadnom prípade nepoužívajte prístroje, ak na nich nie je možné vypnúť a zapnúť ich vypínač.
- 20 POZOR!**
- Pri dvojúkosových rezoch buďte mimoriadne opatrní.
- 21 POZOR!**
- Používanie iných nástrojov a iného príslušenstva môže pre vás znamenať nebezpečenstvo poranenia.
- 22 Elektrický prístroj nechajte opraviť vyučeným elektrikárom.**
- Tento elektrický prístroj je v súlade s príslušnými bezpečnostnými smernicami. Opravy smie vykonávať len odborný elektrikár, v opačnom prípade môže dôjsť k úrazu obsluhujúcej osoby.
- 23 Nepoužívajte kábel na iné účely**
- Nenoste prístroj zavesený za elektrický kábel a nepoužívajte ho na vyťahovanie zástrčky von zo zásuvky. Chráňte elektrický kábel pred teplom, olejom a ostrými hranami.

## DODATOČNÉ BEZPEČNOSTNÉ UPOZORNENIA

### 1 Bezpečnostné opatrenia

- **⚠ Varovanie!** Deforované alebo poškodené pílové kotúče sa nesmú používať.
- Opatrebovanú vložku stola vymeňte.

- Používajte iba pílové kotúče odporučené výrobcom, ktoré zodpovedajú norme EN 847-1. **⚠ Varovanie!** Pri výmene pílového kotúča dbať na to, aby nebola šírka rezu menšia a hrúbka kmeňového kotúča tohto pílového kotúča nebola väčšia ako hrúbka rozovieracieho klinu.
- Dávajte pozor na to, aby ste na rezaný materiál použili vhodný pílový kotúč.
- Noste vhodný osobný ochranný výstroj. Tento obsahuje:
  - Ochranu sluchu na zabránenie možnému vzniku nedoslýchavosti.
  - Ochranu dýchania na zabránenie riziku vdýchnutia nebezpečného prachu.
- Pri manipulácii s pílovými kotúčmi a drsnými materiálmi noste rukavice.
- Pílové kotúče, ak je to možné, noste v úložnom puzdre.
- Noste ochranné okuliare. Počas práce vznikajú iskry alebo z prístroja odletujú triesky, piliny a prach, ktoré môžu zapríčiniť stratu zraku.
- Elektrický prístroj pri rezaní dreva pripojte k odsávaciemu zariadeniu. Emisie prachu sú, okrem iného, ovplyvnené druhom obrábaného materiálu, významom lokálnej separácie (zaznamenanie alebo zdroj) a správnym nastavením krytov/vodiacich plechov/vedení.
- Nepoužívajte pílové kotúče z vysokolegovanej rýchloreznej ocele (HSS oceľ).
- Posuvný prípravok alebo rukoväť pre posuvné porisko by sa malo vždy, keď sa práve nepoužíva, skladovať uložené na určenom mieste na stroji.

### 2 Údržba a oprava

- Pri všetkých nastavovacích a údržbových prácach vytiahnite sieťovú zástrčku.
- Príčinu hluku ovplyvňujú rôzne faktory, okrem iného aj povaha pílových kotúčov, stav pílového kotúča a elektrického prístroja. Podľa možnosti používajte pílové kotúče, ktoré boli skonštruované na zníženie tvorby hluku, pravidelne vykonávajte údržbu elektrického prístroja a nástrojových násadcov, v prípade potreby vykonajte ich opravu s cieľom zníženia hluku.
- Chyby na elektrickom prístroji, ochranných zariadeniach alebo nástrojových násadcoch ihneď po ich zistení oznámte osobe zodpovednej za bezpečnosť.

### 3 Bezpečná práca

- Používať posuvný prípravok alebo rukoväť s posuvným poriskom, aby sa mohol obrobok bezpečne viesť okolo pílového kotúča.
- Používať rozovierací klin a správne nastaviť.
- Používajte a správne nastavte horný prípravok na ochranu pílového kotúča.
- Používajte iba pílové kotúče, ktorých najvyššie povolené otáčky nie sú nižšie ako maximálne otáčky vretena kotúčovej stolovej píly a také, ktoré sú vhodné na rezanie materiálu.
- Drážkovanie alebo žliabkovanie sa nesmie vykonávať bez toho, aby sa ponad pílový stôl nainštalovalo vhodné ochranné zariadenie, ako napr. tunelový ochranný prípravok.
- Kotúčové píly sa nesmú používať na zarezávanie čapov (v obrobní ukončená drážka).
- Pri preprave elektrického prístroja používajte iba prepravné zariadenia. Na manipuláciu ani prepravu nikdy nepoužívajte ochranné zariadenia.
- Dávajte pozor na to, aby ste počas prepravy prikryli spodný diel pílového kotúča, napríklad ochranným zariadením.

- Dávajte pozor na to, aby ste použili iba také dištančné podložky a krúžky vretena, ktoré sú vhodné na účel zadaný výrobcom.
- Podlaha v okolí stroja musí byť rovná, čistá, bez častíc, ako napr. pílin a zvyškov po rezaní.
- Pracovná poloha vždy zo strany od pílového kotúča.
- Z oblasti rezania neodstraňujte žiadne zvyšky po rezaní ani iné diely obrobku, pokiaľ stroj beží a pílový agregát sa ešte nenachádza v kľudovej polohe.
- Dávajte pozor na to, aby bol stroj, ak je to možné, vždy upevnený na pracovnom pulte alebo stole.
- Dlhé obrobky zaistite proti spadnutiu na konci procesu rezania (napr. valčekovým stojanom alebo valčekovým kozlíkom).
- **⚠ Pozor!** Nikdy neodstraňujte uvoľnené triesky, hobliny alebo zaseknuté časti dreva pri bežiacom pílovom kotúči.
  - Pri odstraňovaní porúch alebo pri vyberaní zaseknutých kusov dreva sa musí stroj vypnúť. - **Vytiahnuť kábel zo siete** -
  - Prestavby, rovnako ako nastavenie, meranie a upratovacie práce vykonávajte iba s vypnutým motorom. - **Vytiahnite sieťovú zástrčku.** -
  - Pred zapnutím sa uistite, že sú kľúče a nastavovacie náradia odstránené.

**Varovanie!** Tento elektrický prístroj vytvára počas prevádzky elektromagnetické pole. Toto pole môže za určitých okolností ovplyvniť aktívne alebo pasívne implantáty. Na zníženie nebezpečenstva závažných alebo smrteľných poranení odporúčame osobám s implantátmi prekonzultovať situáciu so svojím lekárom a výrobcom implantátu ešte predtým, ako začnú obsluhovať elektrický prístroj.

#### BEZPEČNOSTNÉ UPOZORNENIA PRE MANIPULÁCIU S PÍLOVÝMI KOTÚČMI

- 1 Používajte iba prístroje, s ktorými viete manipulovať.
- 2 Dodržiavajte najvyššie otáčky. Najvyššie otáčky uvedené na prístroji sa nesmú prekročiť. Ak je to uvedené, dodržiavajte rozsah otáčok.
- 3 Dodržiavajte smer otáčania pílového kotúča.
- 4 Nepoužívajte žiadne prístroje s trhlinami. Prístroje s trhlinami vyraďte. Oprava nie je povolená.
- 5 Upínacie plochy zbavte nečistôt, tuku, oleja a vody.
- 6 Nepoužívajte žiadne redukčné krúžky ani puzdrá na zmenšenie otvorov pri kotúčoch kotúčových píl.
- 7 Dbajte na to, aby fixované redukčné krúžky na zaistenie nástroja mali rovnaký priemer a minimálne 1/3 rezného priemeru.
- 8 Uistite sa, že fixované redukčné krúžky sú navzájom paralelné.
- 9 S nástrojmi manipulujte s opatrnosťou. Skladujte ich v originálnom obale alebo v špeciálnych puzdrách. Na zlepšenie bezpečného uchopenia a zníženie nebezpečenstva poranenia noste ochranné rukavice.
- 10 Pred použitím nástrojov sa uistite, že všetky ochranné zariadenia boli upevnené v súlade s predpismi.
- 11 Pred použitím sa uistite, že vami používaný nástroj zodpovedá technickým požiadavkám tohto elektrického prístroja a je upevnený v súlade s predpismi.
- 12 Dodaný pílový kotúč používajte iba na rezanie do dreva, nikdy na obrábanie kovov.

#### Zostatkové riziká

Stroj je skonštruovaný podľa stavu techniky a prijatých bezpečnostnotechnických pravidiel. Napriek tomu sa môžu pri práci vyskytnúť jednotlivé zostatkové riziká.

- Ohrozenie zdravia prúdom pri použití elektrických prípojných vedení v rozpore s určením.
- Napriek všetkým prijatým opatreniam môžu pretrvávajúť zostatkové riziká, ktoré nie sú očividné.
- Zostatkové riziká je možné minimalizovať, ak sa dodržiavajú bezpečnostné upozornenia, použitie v súlade s určením, ako aj návod na obsluhu.
- Stroj zbytočne nezaťažujte: príliš veľký tlak pri rezaní rýchlo poškodzuje pílový kotúč, čo môže viesť k zníženiu výkonu stroja pri obrábaní a k nepresnostiam rezu.
- Vyhýbajte sa náhodným uvedeniam stroja do prevádzky: pri zasunutí zástrčky do zásuvky sa nesmie stlačiť tlačidlo prevádzky.
- Používajte nástroj, ktorý sa odporúča v tejto príručke. Tak dosiahnete, že skracovacia píla dosiahne optimálne výkony.
- Do zóny obrábania sa nikdy nesmú dostať ruky, keď je stroj v prevádzke.
- Predtým ako vykonáte nejaké operácie, uvoľnite tlačidlo na rukoväti a stroj vypnite.

#### 6. Technické údaje

Motor na striedavý prúd	230-240 V~ 50Hz
Výkon	2000 Watt
Pracovný režim	S6 25%*
Otáčky pri voľnobehu	5000 min <sup>-1</sup>
Pílový kotúč zo spekaného karbidu	ø 250 x ø 30 x 2,8 mm
Počet pílových zubov	24
Hrubý štiepací klin	2 mm
Veľkosť stola	940 x 642 mm
Výška rezu max. 90°	85 mm
Výška rezu max. 45°	65 mm
Plynulé výškové nastavenie	0 - 85 mm
Dosah otáčavosti	0 - 45°
Odsávací prípojka	ø 35 mm
Hmotnosť	20,0 kg

\* Spôsob prevádzky S6 25 %: Kontinuálna prevádzka s prerušovaným zaťažením (doba cyklu 10 min.). Aby sa zabránilo neprípustnému zahriatiu motora, musí byť motor 25 % doby cyklu prevádzkovaný s uvedeným menovitým výkonom a potom musí bežať 75 % doby cyklu bez zaťaženia.

#### Zvuk

Hluk tejto píly bol určený podľa smernice EN 61029.

Hladina akustického tlaku L <sub>PA</sub>	91,0 dB(A)
Nepresnosť K <sub>PA</sub>	3 dB
Hladina akustického výkonu L <sub>WA</sub>	104,0 dB(A)
Nepresnosť K <sub>PA</sub>	3 dB

#### Noste ochranu sluchu.

Vplyv hluku môže spôsobiť stratu sluchu. Celkové hodnoty vibrácií (vektorový súčet troch smerov) stanovené podľa EN 61029.

## 7. Pred uvedením do prevádzky

- Zariadenie sa musí umiestniť stabilne, t.j. na pracovný stôl, univerzálny podstavec apod.
- Pred uvedením do prevádzky sa musia všetky kryty a bezpečnostné prípravky správne namontovať.
- Pílový kotúč musí môcť voľne bežať.
- Pri dreve, ktoré už bolo opracované, je potrebné dbať na cudzie telesá ako napr. kĺnce alebo skrutky atď.
- Pred stlačením vypínača zap/vyp musí byť pílový kotúč správne namontovaný. Pohyblivé diely musia mať ľahký chod.
- Pred zapojením skontrolovať, či sú všetky údaje na dátovom štítku v súlade s údajmi elektrickej siete.
- Pripojte stroj iba na správne inštalovanú zásuvku s ochrannými kontaktmi, ktorá je zabezpečená istením minimálne 16 A.

## 8. Zloženie

**Pozor! Pred všetkými údržbovými, prestavbovými a montážnymi prácami na kotúčovej pile sa musí vytiahnuť elektrický kábel zo siete.**

Umiestnite všetky dodané diely na rovný povrch. Rovnaké diely zoskupte.

**Upozornenie:** Ak sa spojenia so skrutkou (s guľatou hlavou alebo hexagonálnou), šesťhrannou maticou a podložkou zabezpečujú, podložka musí byť inštalovaná pod maticou.

Vložte každú skrutku zvonka dovnútra, zabezpečte spojenia maticou zvnútra.

**Upozornenie:** Pri montáži utiahnite skrutky a matice iba do tej miery, že nemôžu vypadnúť.

Ak skrutky a matice naskrutkujete a dotiahnete už pred konečnou montážou, finálnu montáž nie je možno vykonať.

### 8.1 Montáž rozšírenia stola (obr. 5)

1. Obráťte pílu a so stolom ju postavte nadol na zem.
2. Rozšírenie stola (8) vyrovajte v jednej rovine so stolom píly (1).
3. Rozšírenie stola (8) voľne upevnite na stôl píly (1) pomocou skrutiek so šesťhrannou hlavou (19) a pružných podložiek (20a), podložiek (20b) a šesťhranných matic (20). Tento postup zopakujte na protiaľhlej strane.
4. Štyri oporné vzpery (22) priskrutkujte pomocou skrutiek so šesťhrannou hlavou (19), pružnej podložky (20a), podložiek (20b) na rozšírenia stola (8).
5. Následne pevne utiahnite všetky skrutky.

### 8.2 Montáž podstavca (obr. 6 – 7.1)

1. Štyri podperné nohy (18) spolu s opornými vzperami (22) a skrutkami so šesťhrannou hlavou (19), pružnými podložkami (20a) a podložkami (20b) naskrutkujte na pílu (obr. 6). Použite na to dodaný kľúč na pílový kotúč (21a). (obr. 6).
2. Gumené pätky (16a) nasuňte na nožičky (16) (obr. 6.1).
3. Teraz zaskrutkujte dlhú priečnu výstuhu (18) a krátku priečnu výstuhu (17) na podperné nohy (16) pomocou skrutiek so šesťhrannou hlavou (19) a šesťhranných matic (20). **Dbajte na to, aby proti sebe vždy ležali rovnaké výstuhy. Dlhé priečne výstuhy (18 – označené písmenom „B“) sa musia namontovať paralelne k strane obsluhy píly. (obr. 7).**

4. V otvoroch v zadných nožičkách voľte upevniťe strmene (16b) vždy pomocou 2 skrutiek so šesťhrannou hlavou (19), pružných podložiek (20a), podložiek (20b) a šesťhranných matic (20). (obr. 7.1) **Pozor!**  
**Oba strmene sa musia upevniť na zadnej strane stroja!**
5. Následne pevne utiahnite všetky skrutky a matice podstavca.

### 8.3 Nastavenie/montáž rozovieracieho klinu (obr. 8 – 10)

**⚠ Pozor! Vytiahnite sieťovú zástrčku!**

**Pred uvedením do prevádzky sa musí skontrolovať nastavenie rozovieracieho klinu (6).**

1. Nastavte pílový kotúč (3) na max. hĺbku rezu, uveďte ho do polohy 0° a zaistite.
2. Pomocou krížového skrutkovača uvoľnite skrutku (23) vložky stola (2) a vyberte vložku stola (22) (obr. 8).
3. Vzdialenosť medzi pílovým kotúčom (3) a rozovieracím klinom (6) má byť max. 5 mm. (obr. 9)
4. Uvoľnite upevňovaciu skrutku (24) a rozovierací klin (6) vyťahujte, dokým sa nenastaví správna vzdialenosť (obr. 10)
5. Upevňovaciu skrutku (24) znovu pevne utiahnite a namontujte vložku stola (2).

### 8.4 Montáž/demontáž ochrany pílového kotúča (obr. 11 – 12)

1. Ochranu pílového kotúča (6) aj so skrutkou (25) nasadte zhora na rozovierací klin (6) tak, aby bola skrutka pevne uložená v pozdĺžnej diere rozovieracieho klinu (6).
2. Skrutku (25) neutiahnite príliš pevne, ochrana pílového kotúča (6) musí zostať voľne pohyblivá.
3. Odsávaciu hadicu (5) nasuňte na odsávací adaptér (26) a odsávacie hrdlo ochrany pílového kotúča (4). K odsávaciemu adaptéru (26) pripojte zariadenie na odsávanie pilín.
4. Demontáž sa uskutočňuje v opačnom poradí.  
**Pozor!**  
**Pred začatím pílenia sa musí ochrana pílového kotúča (4) spustiť na pílený materiál.**

### 8.5 Výmena vložky stola (obr. 8)

1. V prípade opotrebovania alebo poškodenia sa musí vložka stola (2) vymeniť, inak hrozí zvýšené nebezpečenstvo zranenia.
2. Pomocou krížového skrutkovača odstráňte skrutku (23).
3. Vyberte opotrebovanú vložku stola (2).
4. Montáž novej vložky stola sa uskutočňuje v opačnom poradí.

### 8.6 Montáž/výmena pílového kotúča (obr. 13)

1. **Pozor! Vytiahnite sieťovú zástrčku a natiiahnite si ochranné rukavice.**
2. Demontujte ochranu pílového kotúča (4) (pozri 8.4)
3. Odstráňte vložku stola (2) (pozri 8.5)
4. Uvoľnite maticu tým, že kľúč na pílový kotúč (21a) nasadíte na maticu a pridržíte ho na hriadelí motora ďalším kľúčom na pílový kotúč (21b) (pozri obr. 22).
5. **Pozor!** Otočte maticu v zmysle rotácie pílového kotúča.
6. Odnímte vonkajšiu prírubu a stiahnite starý pílový kotúč z vnútornej príruby.
7. Pred montážou nového pílového kotúča drôtenou keľou dôkladne vyčistite prírubu pílového kotúča.
8. Nový pílový kotúč nasadte späť v opačnom poradí a pevne utiahnite.

**Pozor! Dbajte na smer behu, skosenie rezu zubov musí ukazovať v smere behu, t. j. dopredu.**

9. Namontujte späť a nastavte vložku stola (2), ako aj ochranu pílového kotúča (4) (pozri 8.4 a 8.5)
10. Pred opätovnou prácou s pilou sa musí skontrolovať funkčnosť ochranných zariadení.

## 9. Obsluha

### 9.1 Vypínač zap/vyp (Obr.14)

- Stlačením zeleného tlačidla „I“ (11) sa môže píla zapnúť. Pred zahájením pílenia je potrebné vyčkať, kým pílový kotúč nedosiahne maximálny počet otáčok.
- Aby sa píla znovu vypla, musí sa stlačiť červené tlačidlo „0“(11).

### 9.2 Hĺbka rezu (Obr.14)

- Otočením nastavovacej ručného kolieska (12) sa môže pílový kotúč (3) nastaviť na požadovanú hĺbku rezu.
- Proti smeru hodinových ručičiek: menšia hĺbka rezu
  - V smere hodinových ručičiek: väčšia hĺbka rezu

Skontrolujte nastavenie na základe skúšobného rezu.

### 9.3 Nastavenie uhlu (Obr.14)

Stolovou kotúčovou pilou môžu byť vykonané priečne rezy vľavo od 0° – 45° k príložníku.

⚠ Pred každým rezom skontrolujte, že medzi príložníkom (e), prierezovým meradlom (13) a pílovým listom (5) nemôže dôjsť ku kolízii.

- Uvoľniť aretačnú rukoväť (13).
- Stlačením a otáčaním ručného kolesa (12) nastavte na stupnici požadovaný uhlový rozmer.
- Zaretovať aretačnú rukoväť (13) v požadovanej uhlovej pozícii.

## 9.4 Práca s paralelným dorazom

### 9.4.1 Nastavenie výšky dorazu (obr. 15 – 16)

- Dorazová lišta (27) paralelného dorazu (15) má dve rôzne vysoké vodiace plochy.
- V závislosti od hrúbky rezaných materiálov sa musí použiť dorazová lišta (27) podľa obr. 16, na hrubý materiál (hrúbka obrobku viac ako 25 mm) a podľa obr. 15, na tenký materiál (hrúbka obrobku menej ako 25 mm).

### 9.4.2 Otočenie dorazovej lišty (obr. 15 – 16)

- Pre otočenie dorazovej lišty (27) najskôr uvoľnite krídlové matice (28).
- Teraz sa môže dorazová lišta (27) stiahnuť z vodiacej lišty (29) a s príslušným vedením znovu po nej posúvať.
- Znovu utiahnite krídlové matice (28).
- Dorazová lišta (27) sa môže podľa potreby namontovať naľavo alebo napravo od vodiacej lišty (29). Za týmto účelom namontujte iba skrutky z druhej strany vodiacej lišty (29)

### 9.4.3 Nastavenie šírky rezu (obr. 17)

- Pri pozdĺžnom rezaní drevených dielov sa musí použiť paralelný doraz (15).
- Paralelný doraz (15) by sa mal namontovať na pravej strane pílového kotúča (3).
- Paralelný doraz (15) nasadte zhora na vodiacu lištu pre paralelný doraz (14).

- Na vodiacej lište pre paralelný doraz (14) sa nachádzajú 2 stupnice, ktoré zobrazujú vzdialenosť medzi paralelným dorazom (15) a pílovým kotúčom (3).
- V závislosti od toho, či je dorazová lišta (27) otočená pre obrábanie hrubého alebo tenkého materiálu, vyberte vhodnú stupnicu:  
Vysoká dorazová lišta (hrubý materiál)  
Nízka dorazová lišta (tenký materiál)
- Na priezore nastavte paralelný doraz (15) na požadovaný rozmer a zafixujte ho výstredníkovou pákou pre paralelný doraz (30).

## 9.5 Priečny doraz (obr. 18)

- Zasuňte priečny doraz (13) do drážky (31) stola píly.
- Uvoľnite skrutku s ryhovanou hlavou (32).
- Otáčajte priečny doraz (7), kým nebude nastavený požadovaný uhlový rozmer. Šípka na priečnom doraze ukazuje nastavený uhol.
- Znovu pevne utiahnite skrutku s ryhovanou hlavou (32).
- Dorazovú lištu (34) je možné posúvať na priečnom doraze (13). Za týmto účelom uvoľnite matice (33) a posuňte dorazovú lištu (34) do požadovanej polohy. Znovu utiahnite matice (34)

### Pozor!

- Dorazovú lištu (34) neposúvajte príliš ďaleko v smere pílového kotúča.
- Vzdialenosť medzi dorazovou lištou (34) a pílovým kotúčom (3) by mal byť cca 2 cm.

## 10. Prevádzka

### Pracovné pokyny

Po každom nastavení odporúčame vykonať skúšobný rez, aby sa tak skontrolovali nastavené miery. Po zapnutí píly je potrebné vyčkať, kým pílový kotúč nedosiahne maximálny počet otáčok, predtým než urobíte prvý rez.

Dlhé obrobky zabezpečiť proti prevážaniu a spadnutiu na konci procesu pílenia (napr. pomocou odvalovacieho stojanu).

Pozor pri zahajovaní rezu!

Prístroj používajte len so zapojeným odsávaním.

Pravidelne kontrolujte a čistite odsávacie kanály.

Vhodnosť pílových kotúčov:

- 24 zubov: mäkké materiály, veľké oddeľovanie triesok, hrubý rez
- 48 zubov tvrdé materiály, menšie oddeľovanie triesok, jemný rez

### 10.1 Vykonávanie pozdĺžnych rezov (Bild 19)

Pri tomto reze sa rozreže obrobok v pozdĺžnom smere. Jedna hrana obrobku sa pritlačí oproti paralelnému dorazu (15), pričom plochá strana leží na pílovom stole (1). Ochrana pílového kotúča (4) musí byť vždy spustená na spracovávaný obrobok. Pracovný postoj pri pozdĺžnom reze nesmie byť nikdy v jednej línii s priebehom rezu.

- Paralelný doraz (15) nastaviť podľa výšky obrobku a požadovanej šírky rezu (pozri bod 9.4).
- Zapnúť pílu.
- Ruky so zovretými prstami položiť naplocho na obrobok a pozdĺž paralelného dorazu (15) posunúť obrobok do pílového kotúča (3).
- Postranné vedenie s ľavou alebo pravou rukou (podľa pozície paralelného dorazu) len po prednú hranu ochrany pílového kotúča (4).
- Obrobok pri pílení vždy posunúť až na koniec rozovieracieho klinu (6).

- Rezný odpad ostane na pílovom stole (1) ležať, až kým sa pílový kotúč (3) znovu nenachádza v pokojovej polohe.
- Dlhé obrobky zabezpečiť proti prevážaniu a spadnutiu na konci procesu pílenia! (napr. rolovací stojan na konci apod.)

### 10.1.1 Rezanie tenkých obrobkov (Obr. 20)

Pozdĺžne rezy obrobkov so šírkou menšou ako 120 mm sa musia bezpodmienečne vykonávať pomocou posuvného prípravku (9). Posuvný prípravok je súčasťou objemu dodávky. Opotrebený resp. poškodený posuvný prípravok ihneď vymeniť.

- Nastavte pozdĺžnu zarážku podľa predpokladanej šírky obrobku. (pozri 9.4)
- Obrobok posúvajte dopredu oboma rukami, v oblasti pílového listu je nutné použiť tlačnú tyč (9) ako posuvnú pomôcku.
- Obrobok vždy pretlačte až ku koncu rozperného klinu.

⚠ **Pozor!** U krátkych obrobkov je treba použiť posuvnú tyč už na začiatku rezania.

### 10.1.2 Vykonávanie šikmých rezov (Obr. 21)

Šikmé rezy sa zásadne vykonávajú s použitím paralelného dorazu (15).

- Nastaviť pílový kotúč na požadovanú uhlovú hodnotu (pozri bod 9.3).
- Paralelný doraz (15) nastaviť podľa šírky a výšky obrobku (pozri bod 9.4).
- Rez vykonajte príslušne podľa od šírky obrobku (pozri bod 10.1).

### 10.2 Vykonávanie priečnych rezov (Obr. 22)

- Priečny doraz (7) nasunúť do jednej z drážok (31a/b) pílového stola a nastaviť na požadovanú uhlovú mieru (pozri bod 9.6). Ak by sa mal pílový kotúč (3) dodatočne nastaviť na šikmo, potom sa musí použiť drážka (31a), ktorá nedovolí, aby sa dostala Vaša ruka a priečny doraz do kontaktu s ochranou pílového kotúča.
- Prípadne použiť dorazovú lištu.
- Obrobok pevne zatlačiť oproti priečnemu dorazu (7).
- Zapnúť pílu.
- Priečny doraz (7) a obrobok posunúť smerom k pílovému kotúču, aby sa vykonal požadovaný rez.

**Pozor:**

**Vždy pevne držte Vami vedený obrobok, nie voľný kus obrobku, ktorý bude odrezaný.**

- Priečny doraz (13) posunúť vždy tak dopredu, až sa obrobok kompletne celý prereže.
- Pílu opäť vypnúť. Odpad po pílení odstrániť až vtedy, keď sa pílový kotúč úplne zastaví.

### 10.3 Rezanie trieskových dosiek

Aby sa zabránilo vylomeniu rezných hrán pri rezaní trieskových dosiek, nemal by byť pílový kotúč (3) nastavený vyššie ako 5 mm nad hrúbkou obrobku (pozrie tiež bod 9.2).

## 11. Transport

1. Pred každou prepravou elektrický nástroj vypnite a odpojte ho od elektrickej siete.
2. Elektrický nástroj musia prenášať najmenej dvaja ľudia, neuchopte ho za rozšírenie stola.
3. Elektrický nástroj chráňte pred nárazmi, otrasmí a silnými vibráciami, napr. pri preprave vo vozidlách.
4. Prístroj zabezpečte proti sklúznutiu, bezpečne ho priviažte.
5. Nikdy nepoužívajte ochranné zariadenia na manipuláciu alebo na transport.

## 12. Údržba

⚠ **Varovanie!** Pred každým nastavením, údržbou alebo opravou vytiahnite sieťovú zástrčku!

### 12.1 Všeobecné údržbové opatrenia

- Udržujte ochranné zariadenia, vzduchové otvory a kryt motora vždy v čistom stave bez prachu a nečistôt. Utrite prístroj čistou utierkou alebo ho vyčistite vyfúkaním stlačeným vzduchom pri nastavení na nízky tlak.
- Odporúčame, aby ste prístroj čistili priamo po každom použití.
- Čistite prístroj pravidelne pomocou vlhkej utierky a malého množstva tekutého mydla. Nepoužívajte žiadne agresívne čistiace prostriedky ani riedidlá; tieto prostriedky by mohli napadnúť umelohmotné diely prístroja. Dbajte na to, aby sa do vnútra prístroja nedostala voda.
- Raz za mesiac naolejujte otočné diely pre predĺženie životnosti nástroja. Motor neolejujte.

### 12.2 Uhlíkové kefky

- Pri nadmernej tvorbe iskier nechajte uhlíkové kefky na prístroji skontrolovať odborným elektrikárom. Pozor! Uhlíkové kefky smú byť vymieňané len odborným elektrikárom.

## 13. Skladovanie

Skladujte prístroj a jeho príslušenstvo na tmavom, suchom a nezamrzajúcom mieste mimo dosahu detí. Optimálna teplota pre skladovanie je medzi 5 až 30 °C. Skladujte tento elektrický prístroj v originálnom balení. Elektrický prístroj zakryte, aby ste ho chránili pred prachom alebo vlhkosťou.

Pílové kotúče a kľúče, ktoré sa nepoužívajú, je možné uložiť ako na obr. 23.

Návod na obsluhu skladujte pri elektrickom prístroji.

## 14. Elektrická prípojka

**Nainštalovaný elektromotor je pripojený a pripravený na prevádzku. Pripojenie zodpovedá príslušným ustanoveniam VDE a DIN.**

**Sieťová prípojka na strane zákazníka, ako aj predlžovacie vedenie musia zodpovedať týmto predpisom.**

- Výrobok spĺňa požiadavky EN 61000-3-11 a podlieha špeciálnym podmienkam pripojenia. To znamená, že použitie na ľubovoľných voľne voliteľných prípojných bodoch nie je dovolené.
- Prístroj môže pri nevhodných sieťových pomeroch viesť k prechodným kolísaniam napätia.
- Produkt je určený len na použitie v objekte, ktorý má trvalý záťažový prúd najmenej 100 A na fázu a je dodávaný prostredníctvom distribučnej sústavy s menovitým napätím 230 V.
- Ako užívateľ sa musíte uistiť, prípadne sa poradiť s vašou energetickou spoločnosťou, či je trvalý záťažový prúd systému v mieste pripojenia na verejnú sieť dostatočný na pripojenie tohto produktu.

### Dôležité upozornenia

Pri preťažení motora sa tento samočinne vypne.

Po vychladení (časovo odlišné) je možné motor znovu zapnúť.

### Poškodené elektrické prípojné vedenie

Na elektrických prípojných vedeniach často vznikajú škody na izolácii.

Príčinami môžu byť:

- Stlačené miesta, keď sa prípojné vedenia vedú cez okno alebo medzeru medzi dverami.
- Zalomené miesta v dôsledku neodborného upevnenia alebo vedenia prípojného vedenia.
- Rozrezané miesta vzniknuté pri prejazde cez prípojné vedenie.
- Škody na izolácii pri vytrhnutí zo zásuvky v stene.
- Trhliny pri zostarnutí izolácie.

Takéto poškodené elektrické prípojné vedenia sa nesmú používať a z dôvodu poškodenia izolácie sú životnebezpečné.

Elektrické prípojné vedenia pravidelne kontrolujte ohľadne poškodení. Dávajte pozor na to, aby pri kontrole prípojného vedenia nebolo toto pripojené k elektrickej sieti.

Elektrické prípojné vedenia musia zodpovedať príslušným ustanoveniam VDE a DIN. Používajte iba prípojné vedenia s označením H 07 RN.

Vytlačenie označenia typu na prípojnom kábli je predpis.

#### **Motor na striedavý prúd**

- Sieťové napätie musí predstavovať 230 V~.
- Predlžovacie vedenia do dĺžky 25 m musia vykazovať priemer 1,5 mm<sup>2</sup>.

Prípojky a opravy elektrickej výbavy smie vykonávať iba vyučený elektrikár.

V prípade otázok uveďte, prosím, nasledujúce údaje:

- druh prúdu motora,
- údaje z typového štítku stroja,
- údaje o motore z typového štítku.

## 15. Odstraňovanie porúch

Porucha	Možná príčina	Riešenie
1. Pílový kotúč sa po zastavení motora uvoľní	Uťahovacia matica slabo pritiahnutá	Utiahnite pravý závit uťahovacej matice
2. Motor sa nespustí	a) Zlyhanie sieťovej poistky	a) Skontrolujte sieťovú poistku
	b) Chybný predlžovací kábel	b) Vymeňte predlžovací kábel
	c) Pripojenie k motoru alebo prepínač nie sú v poriadku	c) Kontrola kvalifikovaným elektrikárom
	d) Chybný motor alebo prepínač	d) Kontrola kvalifikovaným elektrikárom
3. Nesprávny smer otáčania motora	a) Chybný kondenzátor	a) Kontrola kvalifikovaným elektrikárom
	b) Nesprávne pripojenie	b) Nechajte vymeniť polarity zásuvky kvalifikovaným elektrikárom
4. Motor nemá žiadny výkon, poistka vyskočí	a) Prierez predlžovacieho kábla nie je dostatočný	a) Pozrite Elektrické pripojenie
	b) Preťaženie spôsobené tupým pílovým listom	b) Vymeňte pílový list
5. Spálené plochy na reznej ploche	a) Tupý pílový list	a) Naostrenie pílového listu, výmena
	b) Nesprávny pílový list	b) Vymeňte pílový list



## Förklaring av symbolerna på instrumentet

	<p>(SE)</p>	<p>Varning! Möjligt för bristande efterlevnad Livsfara, risk för personskada eller skada på verktyget!</p>
	<p>(SE)</p>	<p>Läs och beakta bruksanvisningen och säkerhetsupplysningarna före idrifttagande!</p>
	<p>(SE)</p>	<p>Bär skyddsglasögon!</p>
	<p>(SE)</p>	<p>Bär hörselskydd!</p>
	<p>(SE)</p>	<p>Bär andningsskydd vid dammbildning!</p>
	<p>(SE)</p>	<p>Varning! Skaderisk! Grip inte tag i det löpande sågbladet!</p>
	<p>(SE)</p>	<p>Skyddsklass II</p>

## 1. Initiering

### TILLVERKARE:

#### **scheppach**

Fabrikation von Holzbearbeitungsmaschinen GmbH  
Günzburger Straße 69  
D-89335 Ichenhausen

### KÄRA KUND,

Vi önskar dig mycket glädje och framgång i arbetet med din nya apparat.

### OBS:

Apparatens tillverkare är enligt gällande produktansvarslag inte ansvarig för skador orsakade av denna apparat eller som uppkommit genom dess användning:

- felaktig hantering,
- Underlåtelse att följa bruksanvisningen,
- Reparationer av andra, obehöriga fackmän,
- Montering och utbyte av reservdelar som inte är originaldelar, felaktig användning (för icke-avsett ändamål),
- Fel i elsystemet på grund av bristande efterlevnad av elektriska föreskrifter och VDEbestämmelserna 0100, DIN 57113/VDE0113.

### Vi rekommenderar att:

Du läser igenom hela bruksanvisningen innan montering och användning. denna bruksanvisning bör underlätta för dig, att lära känna din maskin och dess avsedda användningsområden. Bruksanvisningen innehåller viktig information om hur du arbetar säkert, korrekt och professionellt med maskinen och hur du undviker risker, sparar reparationskostnader, minskar stilleståndstider och förbättrar tillförlitligheten och livslängden för maskinen. Förutom säkerhetsbestämmelserna i denna bruksanvisning, måste du följa dina landsspecifika föreskrifter som gäller för användningen av maskinen. Förvara bruksanvisningen vid maskinen i en plastficka skyddad från smuts och fukt. Den måste läsas av varje användare innan arbetet påbörjas och noggrant iaktas. På maskinen får endast de personer arbeta som utbildats i användningen av maskinen och informeras om dess sammanhörande risker. Den minsta åldersgränsen måste iaktas.

## 2. Maskinbeskrivning (bild 1-4)

1. Sägbord
2. Bordsinsats
3. Sägklinga
4. Sägklingsskydd
5. Sugslang
6. Klyvkiel
7. Transversellt stopp
8. Bordsbreddning
9. Skjutstock
10. Underrede
11. Strömbrytare
12. Ratt
13. Fixeringshandtag
14. Styrskena
15. Parallellstopp
16. Ben
- 16a Gummifötter
- 16b Ställning
17. Mittenstag, långt
18. Mittenstag, kort
19. Sexkantskrurv
20. Sexkantmutter
21. Sägbladsnyckel
- 21a Fjäddering
- 21b Skiva
22. Stöd

## 3. Uppackning

- Öppna förpackningen och tag försiktigt ut maskinen:
- Avlägsna förpackningsmaterialet samt förpacknings- och transportsäkringar (om de finns).
- Kontrollera att leveransen är komplett.
- Kontrollera att apparaten och tillbehören är oskadade.
- Bevara förpackningen om möjligt tills garantin gått ut.

### OBS

**Maskinen och förpackningsmaterialet är inga leksaker! Barn får inte leka med plastpåsar, folier och smådelar! Svälj- och kvävningrisk!**

## 4. Ändamålsenlig användning

Bordscirkelsågen är ägnad för längs- och tvärsnitt (endast med transversellt stopp) av alla sorters trä, motsvarande maskinstorleken. Ingen sorts rundträ får sågas. Maskinen får endast användas för de ändamål den är avsedd för.

All ytterligare användning är inte ändamålsenlig. Användaren/operatören och inte tillverkaren är ansvarig för alla material- eller personskador som därigenom uppstår

Endast sågblad som är lämpade för maskinen (HM- eller CV-sågblad) får användas.

All användning av HSS-sågblad och kapskivor är förbjuden. Till ändamålsenlig användning hör även iakttagande av säkerhetsanvisningarna samt monterings- och driftsvisningen i bruksanvisningen. Personer som manövrerar och underhåller maskinen måste vara förtrodda med denna och informerade om tänkbara faror. Dessutom måste de gällande föreskrifterna för förebyggande av olycka följas.

Övriga allmänna regler inom de arbetsmedicinska och säkerhetstekniska områdena ska beaktas.

**△ Obs!**

Vid användning av apparater måste åtskilliga säkerhetsåtgärder iakttagas för att förhindra person- och materialskador. Läs därför noga igenom denna bruksanvisning / dessa säkerhetsföreskrifter. Spara den/dem så att du när som helst har informationen till hands. Om du överlämnar apparaten till andra personer, lämna även över denna bruksanvisning / dessa säkerhetsanvisningar. Vi övertar inget ansvar för olyckor eller skador som uppstår om denna bruksanvisning och säkerhetsanvisningarna inte följs.

Ändringar på maskinen utesluter fullständigt ett ansvarstagande från tillverkaren.

Trots ändamålsenlig användning kan vissa riskfaktorer inte uteslutas fullständigt. Beroende på konstruktion och uppbyggnad av maskinen kan följande risker förekomma:

- Beröring av sågklingan i den del av sågningsområdet som inte är övertäckt.
- Grepp på löpande klinga (skärskada)
- Bakslag av arbetsstycken och delar av arbetsstycken.
- Brott på klingan.
- Utslungning av defekta hårdmetalldelar från klingan
- Hörselskador om adekvat hörselskydd inte används.
- Hälsovådliga utsläpp av trädamms vid användning i slutna rum.

**△** Var god notera att våra maskiner inte är avsedda för användning i kommersiellt, hantverks- eller industriellt bruk. Vi övertar inget ansvar om maskinen används för kommersiellt, hantverks- eller industriellt bruk liksom vid likvärdiga aktiviteter.

## 5. Viktig information

**△ Obs!** Vid användning av elverktyg måste följande säkerhetsanvisningar följas till skydd mot elchock och skade- och brandrisk. Läs alla dessa anvisningar innan du använder detta elverktyg och förvara säkerhetsanvisningarna på ett säkert ställe.

### Arbeta säkert

#### 1 Håll ordning på arbetsplatsen

- Oordning på arbetsplatsen kan leda till olyckor.

#### 2 Ta hänsyn till omgivningens inflytande

- Utsätt inte elverktyg för regn.
- Använd inte elektriska verktyg i fuktiga eller våta miljöer.
- Sörj för god belysning av arbetsytan.
- Använd inte elektriska verktyg i miljöer där det föreligger brand eller explosionsrisk.

#### 3 Skydda dig mot elchock

- Undvik kroppskontakt med jordade delar (t ex rör, element, elektriska spisar, kylapparater).

#### 4 Håll barn borta!

- Låt inte andra personer vidröra verktyget eller kabeln, håll dem borta från din arbetsplats

#### 5 Förvara elverktyget säkert när det inte används

- Elverktyg som inte används bör förvaras på en torr, högt belägen eller låst plats som är oåtkomlig för barn

#### 6 Överbelasta inte elverktyget

- Verktyget fungerar bättre i det effektområde som angetts.

#### 7 Använd rätt elverktyg

- Använd inga elverktyg med svag effekt för tunga arbeten.

- Använd verktyget inte för sådana ändamål för vilka det inte är avsett. Använd till exempel aldrig en cirkelsåg för att såga stockar och vedkubbar.
- Använd inte elverktyget för att såga ved.

#### 8 Bär lämplig klädsel

- Bär ingen vid klädsel eller smycken, de kan fastna i rörliga delar.
- När du arbetar utomhus, rekommenderas skor med halkskydd.
- Använd hårnät, keps eller dyl. om du har långt hår.

#### 9 Använd skyddsutrustning

- Bär skyddsglasögon.
- Använd andningsmask vid arbeten som alstrar damm.

#### 10 Anslut dammsugaranordningen korrekt

- Om anslutningar för dammsugning och uppfångning finns, försäkra dig om att de är anslutna och används korrekt.
- Drift i slutna rum är endast tillåten med en passande ventilationsanläggning.

#### 11 Säkra arbetsstycket

- Använd fastspänningsanordningar eller ett skruvstöd för att hålla fast arbetsstycket. Det hålls på så sätt säkrare än med handen och möjliggör operation av maskinen med båda händerna.
- Vid långa arbetsstycket krävs ytterligare en lagringsyta (bord, bockar osv.) för att förhindra att maskinen välter.
- Tryck alltid arbetsstycket hårt mot arbetsplattan och stoppet för att förhindra att det rör på sig eller vrids.

#### 12 Undvik onormal kroppshållning

- Stå stadigt och håll alltid jämvikten.
- Undvik olämpliga handställningar, vid vilka en eller båda händerna kan halka och komma i kontakt med klingan.

#### 13 Vårda dina verktyg noggrant

- Håll skärverktygen skarpa och rena för att kunna arbeta bättre och säkrare.
- Följ instruktionerna för smörjning och byte av verktyg.
- Kontrollera regelbundet sladden till elverktyget och om den är skadad se till att få den utbytt av en behörig fackman.
- Kontrollera förlängningssladdar med jämna mellanrum och byt ut dem om de är skadade.
- Håll handtagen torra, rena och fria från olja och fett

#### 14 Dra kontakten ur eluttaget

- Avlägsna aldrig splitter, spån eller inklämda trädelar om klingan är i rörelse.
- När elverktyget inte används, innan underhåll och vid byte av verktyg som t ex klinga, borr, fräs.

#### 15 Låt inga verktygs-skiftnycklar sitta kvar

- Kontrollera innan du sätter på maskinen att nyckeln och justeringsverktyg har avlägsnats.

#### 16 Undvik ofrivillig start

- Se till att strömbrytaren är avstängd när du sätter i stickproppen i eluttaget.

#### 17 Använd förlängningskablar för utomhusbruk

- Vid användning utomhus får endast därtill godkända och märkta förlängningssladdar användas.
- Använd kabeltrumman enbart i utrullat tillstånd.

#### 18 Var alltid uppmärksam

- △** Håll koll på det du gör. Arbeta förståndigt. Använd aldrig elverktyget när du är trött eller okoncentrerad.

## 19 Kontrollera att elverktyget inte eventuellt är skadat

- Kontrollera noga innan ytterligare användning av elverktyget att skyddsanordningar eller lätt skadade delar fortfarande fungerar perfekt och enligt sina syften.
- Kontrollera att rörliga delar fungerar perfekt och inte fastnar eller om delar är skadade. Alla delar måste vara korrekt installerade och uppfylla alla villkor för att säkerställa korrekt drift av elverktyget.
- Den rörliga skyddskåpan får inte klämmas fast i öppet tillstånd.
- Skadade skyddsanordningar och delar måste repareras eller bytas ut enligt bestämmelserna av en professionell verkstad, om inte annat anges i bruksanvisningen.
- Trasiga brytare måste bytas ut hos en serviceverkstad.
- Använd inga defekta eller skadade anslutningskablar.
- Använd inga elverktyg på vilka ett reglage inte kan slås av och på.

## 20 OBS!

- Iakttag särskild försiktighet vid dubbla geringsnitt.

## 21 OBS!

- Användning av främmande insättningsverktyg och andra tillbehör kan innebära risk för skada.

## 22 Anlita elektroteknisk personal för reparationer på elverktyget

- Detta elverktyg uppfyller gällande säkerhetskrav. Reparationer kan utföras av en behörig elektriker, i fall originalreservdelar används, i annat fall finns det risk för personskador.

## 23 Använd inte kabeln för ändamål som den inte är avsedd för.

- Använd inte kabeln för att dra kontakten ur eluttaget. Håll sladden borta från värme, olja och vassa kanter.

## ÖVRIGA SÄKERHETSANVISNINGAR

### 1 Säkerhetsåtgärder

- **⚠ Varning!** Skadade, spruckna eller deformerade klingor får inte användas.
- Byt ut bordinsatsen om den är sliten.
- Använd endast sågklingor som rekommenderas av tillverkaren, som uppfyller EN 847-1.
- **⚠ Varning!** Kontrollera vid byte av klingan att snittbredden inte är mindre och att tjockleken på klingans stamblad inte är större än klyvkielens tjocklek!
- Se till att du väljer en klinga som är lämpad för det material som skall sågas.
- Bär en lämplig personlig skyddsutrustning. Detta inbegriper:
  - Hörselsskydd för att minska risken för hörselsskador,
  - Andningsskydd för att minska risken för inandning av farligt damm.
- Ta på dig handskar vid hantering av klingor och sträva material.
- Bär klingor i en behållare när det går.
- Bär skyddsglasögon. Gnistor som uppstår vid arbetet eller splitter, spån och damm från maskinen kan orsaka nedsatt eller förlorad syn.
- Anslut elverktyget till en dammuppsamlare vid kapning av trä. Frisättningen av damm påverkas bland annat den typ av material som bearbetas, vikten av lokal avskiljare (förvärv eller källa) och rätt inställning av kåpa/bafflar/skenor.

- Använd inte klinga av snabbstål (HSS).
- Förvara alltid skjutstocken eller skjutträt i sin behållare på elverktyget när det inte används.

### 2 Underhåll

- Dra alltid ur kontakten vid justerings- och underhållsarbeten.
- Det buller som uppstår påverkas av flera faktorer, bland annat av klingornas beskaffenhet och tillståndet på klinga och elverktyg. Använd omöjligt klingor som konstruerats för minskning av bullerutveckling, underhåll regelbundet elverktyg och verktygsinsättningar och underhåll dessa vid behov för att reducera buller.
- Anmäl fel på elverktyget, skyddsanordningen eller verktygsinsättningarna så snart dessa upptäcks till den person som ansvarar för säkerheten.

### 3 Arbeta säkert

- Använd skjutstocken eller handtaget med skjutträ för att säkert föra arbetsstycket förbi klingan.
- Säkerställ att klyvkiel alltid används och är korrekt inställd.
- Använd det övre klingskyddet och ställ in det korrekt.
- Använd enbart klingor för vilka högsta tillåtna varvtal inte är mindre än maximalt spindelvarvtal på det verktyg som används och som är lämpliga för det material som ska sågas.
- Genomför ingen stansning eller skårskärning utan att en adekvat skyddsanordning, som t ex en tunnelskyddsanordning, är monterad över sågbordet.
- Cirkelsågar får inte användas för slitsar (i arbetsstycket avslutade skåror).
- Använd bara transportanordningarna vid transport av elverktyget. Använd aldrig skyddsanordningarna för hantering eller transport.
- Tillse att den övre delen av klingan är övertäckt vid transport, exempelvis med skyddsanordningen.
- Var noga med att bara använda distansskivor och spindelringar som är lämpliga för det ändamål tillverkaren anger.
- Golvet runt maskinen måste vara jämnt, torrt och fritt från lösa partiklar som t ex spån och snittrester.
- Arbetsställningen är alltid vid sidan av klingan.
- Avlägsna inga snittrester eller andra arbetsstycksdelar från snittområdet så länge maskinen är i drift och sågaggregatet inte är stillastående.
- Var noga med att maskinen om på något sätt möjligt alltid är fast vid en arbetsbänk eller ett bord.
- Säkra långa arbetsstycken så att de inte faller av vid snittförandets slut (t ex avlindningsstativ eller rullbock).
- **⚠ Obs!** Avlägsna aldrig splitter, spån eller inklämda trädelar om klingan är i rörelse.
  - Maskinen måste stängas av om man vill åtgärda störningar eller avlägsna fastklämda trästycken. - **Dra ur kontakten** -
  - Utför endast anpassningar liksom justerings- och rengöringsarbeten om maskinen är avstängd. - **Dra ur kontakten** -
  - Kontrollera att skiftnycklar och justeringsverktyg är avlägsnade innan maskinen startas.

**Varning!** Detta elverktyg bildar ett elektromagnetiskt fält under drift. Detta fält kan under vissa omständigheter påverka aktiva eller passiva medicinska implantat. För att minska risken för allvarliga eller dödliga skador rekommenderar vi att personer med medicinska implantat konsulterar sin läkare och tillverkaren av det medicinska implantatet innan elverktyget manövreras.

## SÄKERHETSANVISNINGAR FÖR HANTERING AV KLINGOR

- 1 Ta bara hjälp av verktygsinsättningar om du behärskar hanteringen av dem.
- 2 Iakttag högsta tillåtna varvtal. Det maximala varvtal som anges på det verktyg som används får inte överskridas. Håll dig till varvtalsområdet om detta angetts.
- 3 Iakttag motorns, klingans och drevets riktning.
- 4 Använd inga verktyg med sprickor. Sortera bort spruckna verktyg. Reparation av dessa är ej tillåten.
- 5 Avlägsna smuts, fett, olja och vatten från klämytorna.
- 6 Använd inga lösa reduceringsringar eller dylikt för att minska hålen på cirkelsågklingor.
- 7 Var noga med att de fixerade reduceringsringar har samma diameter som det verktyg de säkras med, och minst 1/3 av snittdiametern.
- 8 Kontrollera att fixerade reduceringsringar är parallella till varandra.
- 9 Hantera insättningsverktyg försiktigt. Förvara dessa på bästa sätt i originalförpackningen eller i särskilda behållare. Ta på dig skyddshandskar för att förbättra greppsäkerheten och ytterligare minska risken för skada.
- 10 Kontrollera att alla skyddsanordningar är ordentligt fästa innan verktygsinsättning används.
- 11 Försäkra dig om att den verktygsinsättning du använder motsvarar elverktygets tekniska fordringar och är ordentligt fäst.
- 12 Använd den klinga som medföljer bara för sågningsarbeten i trä, aldrig för bearbetning av metall.

## Övriga risker

**Elverktyget är byggt enligt aktuellt tekniskt stånd och erkända säkerhetstekniska regler. Dock kan vissa övriga risksituationer uppstå när man arbetar.**

- Hälsorisk genom ström vid användning av defekta elanslutningskablar.
- Vidare kan trots alla förebyggande åtgärder oförutsedda risker finnas.
- Övriga risker kan minskas om samtliga anvisningar i "Säkerhetsanvisningar" och "Ändamålsenlig användning" samt bruksanvisningen följs.
- Belasta inte maskinen i onödan: för starkt tryck vid sågning ger snart skador på klingan. Detta kan leda till en prestandaminskning på maskinen vid bearbetning och en minskning av snittprecisionen.
- Undvik ofrivillig start av maskinen: När kontakten sätts i eluttaget får strömbrytaren inte tryckas.
- Använd det verktyg som rekommenderas i denna handbok. So uppnår du optimal prestanda på sågen.
- Håll händerna borta från arbetsområdet när maskinen är i drift.
- Stäng av maskinen och dra ur kontakten innan du utför justerings- eller underhållsarbeten.

## 6. Technische Daten

Växelströmsmotor	230-240 V~ 50Hz
Effekt	2000 Watt
Driftart	S6 25%*
Tomgångsvarvtal	5000 min <sup>-1</sup>
Sågblad av hårdmetall	Ø 250 x Ø 30 x 2,8 mm
Antal tänder	24
Tjocklek på klyvkilen	2 mm

Bordstorlek	940 x 642 mm
Snitthöjd max. 90°	85 mm
Snitthöjd max. 45°	65 mm
Höjdinställning	0 - 85 mm
Svängbart sågblad	0 - 45°
Sugslangsfäste	Ø 35 mm
Vikt ca.	20,0 kg

\* Driftart S6 25 %: Kontinuerlig drift med intermittent belastning (drifttid 10 min) För att inte motorn ska upphettas för mycket får motorn köras 25 % av drifttiden med den angivna märkeffekten och måste sedan köras vidare utan last 75 % av drifttiden.

## Bullervärden

Bullervärdena uppmätta enligt EN 61029.

Ljudtrycksnivå L <sub>pA</sub>	91,0 dB(A)
Osäkerhet K <sub>pA</sub>	3 dB
Ljudeffektsnivå L <sub>WA</sub>	104,0 dB(A)
Osäkerhet K <sub>WA</sub>	3 dB

## Bär hörselskydd.

Bullerpåverkan kan orsaka hörselförlust. Sammanlagt vibrationsvärde (vektorsumman av tre riktningar) utränt enligt EN 61029

## 7. Innan maskinen tas i drift

- Maskinen måste ställas stabilt, dvs. skruvas fast på en arbetsbänk, på underredet el. dyl.
- Innan maskinen tas i drift måste alla skydd och säkerhetsanordningar monteras enligt anvisningarna.
- Klingan måste kunna röra sig fritt.
- Var försiktig med t ex spik eller skruvar på trä som redan bearbetats.
- Försäkra dig om att klingan är korrekt monterad och rörliga delar lätt kan innan strömbrytaren slås till
- Övertyga dig om att uppgifterna på typskylten överensstämmer med nätverksuppgifterna innan du ansluter maskinen.
- Anslut enbart maskinen till ett ordentligt installerat skyddskontakt-eluttag som är säkrat med minst 16 A.

## 8. Montering och manövrering

**Obs! Innan varje underhålls-, utrustnings- och monteringsarbete på cirkelsågen måste kontakten dras ur.**

Lägg alla medföljande delar på ett plant underlag. Gruppera lika delar.

**Hänvisning:** Om en förbindelse ska säkras med skruv (rundhuvud eller sexkant), sexkantmutter och skiva, måste brickan monteras under muttern.

Sätt i skruvarna utifrån och inåt, säkra förbindelserna med muttrar inifrån.

**Hänvisning:** Dra bara fast muttrar och skruvar så hårt att de inte kan ramla ned under montering.

Om du drar åt muttrar och skruvar hårt före slutmontering kan slutmonteringen inte genomföras.

### 8.1 Montera bordsbreddningen (bild 5)

1. Vänd på sågen och ställ den på golvet med bordet nedåt.
2. Lägg bordsbreddningen (8) i kant med sågbordet (1).
3. Fäst bordsbreddningen löst (8) på sågbordet (1) med hjälp av sexkantskruvarna (19) och fjäderbrickorna (20a), skivor (20b) och sexkantmuttrar (20). Upprepa proceduren på motsatt sida.
4. Skruva fast stöden (22) med sexkantskruvarna (19), fjäderring (20a), skivor (20b) på bordsbreddningarna (8)
5. Dra därefter åt samtliga skruvar.

### 8.2 Montering av underredet (bild 6-7.1)

1. Skruva fast de fyra ställningsbenen (18) tillsammans med stöden (22) och med sexkantskruvarna (19), fjäderbrickorna (20a) och skivorna (20b) på sågen (ill. 6). Använd medföljande sågbladsnyckel till detta (21a). (ill.6).
2. Sätt nu på gummifötterna (16a) på ställningsbenen (16) (ill. 6.1).
3. Nu skruvas det långa mittenstaget (18) och det korta mittenstaget (17) på benen (16) med hjälp av sexkantskruvarna (19) och sexkantmuttrarna (20). **Var noga med att respektive stag sitter mitt emot varandra. De långa mittenstagen (18 -markerade med „B“) måste monteras parallellt mot sågens manövreringssida. (bild 7)**
4. Sätt fast ställningen löst i borrhålen i de bakre stödbenen (16b) med respektive 2 sexkantskruvar (19), fjäderbrickor (20a), skivor (20b) och sexkantmuttrar (20). (ill.7.1)

#### Varning!

**Båda ställningarna måste fästas på maskinens baksida!**

5. Därefter dras samtliga skruvar och muttrar åt på stället.

### 8.3 Ställa in /montera klyvkiel (bild 8-10)

**⚠ Obs! Dra ur elkontakten!**

**Klyvkielens (6) inställning måste kontrolleras innan maskinen tas i drift.**

1. Ställ in sågklingan (3) på maximalt snittdjup, flytta klingan till 0° ställning och lås fast den.
2. Dra ur skruven (23) på bordsinsättningen (2) med hjälp av en stjärnskruvmejsel. Ta sedan bort bordsinsättningen (bild 8)
3. Avståndet mellan sågbladet (3) och klyvkielen (6) bör vara max. 5 mm. (bild 9)
4. Lossa fästskruvarna (24) och dra ut spaltkielen (6) till den är inställd på korrekt avstånd (ill.10)
5. Dra sedan åter åt fästskruven (24) och montera bordsinsättningen (2).

### 8.4 Montera / ta bort klingskyddet (bild 11-12)

1. Sätt på klingskyddet (6) och skruven (25) ovanifrån på klyvkielen (6), så att skruven sitter fast i länghålet på klyvkielen (6).
2. Dra inte åt skruven (25) för hårt; klingskyddet måste fortfarande vara fritt rörligt.
3. Sätt på sugslangen (5) på sugslangsadaptorn (26) och fästena på klingskyddet (4). Anslut en lämplig sågspånsugare till sugadaptorn (26).
4. Demontering sker i motsatt följd.

#### Obs!

**Innan sågning påbörjas måste klingskyddet (4) vara nedsänkt på säggodset.**

### 8.5 Byta bordsinsatsen (bild 8)

1. Om bordsinsatsen (2) är sliten eller skadad måste den bytas ut, annars förstärks olycksrisken.

2. Ta bort skruven (23) med hjälp av en stjärnskruvmejsel.
3. Lyft bort den utslitna bordsinsatsen.
4. Montering av en ny bordsinsats sker i motsatt följd.

### 8.6 Montering / byte av sågklinga (bild 13)

1. **Obs! Dra ut elkontakten och ta på skyddshandskar.**
2. Ta bort klingskyddet (se 8.4)
3. Ta bort bordsinsatsen (se 8.5)
4. Lös muttern genom att hålla en sågbladsnyckel (21a) mot muttern och hålla emot med ytterligare en sågbladsnyckel (21b) vid motoraxeln (se bild 22)
5. **Obs! Dra muttern i sågklingans rotationsriktning.**
6. Ta bort den yttre flänsen och dra av den gamla klingan på den inre flänsen.
7. Innan en ny klinga monteras ska sågklingans fläns rengöras noga med en stålborste.
8. Sätt i den nya klingan i motsatt följd och dra åt. **Obs! Kontrollera riktningen, tändernas sneda skäryta måste visa i driftens riktning, alltså framåt.**
9. Montera och justera åter bordsinsatsen (2) liksom klingskyddet (4) (se 8.4 och 8.5)
10. Innan du åter arbetar med sågen måste du kontrollera att skyddsanordningarna fungerar.

## 9. Hantering

### 9.1 Starta, stänga av (bild 14)

- Sågen startas genom att trycka på den gröna knappen „I“ (11). Vänta med att börja såga tills klingan uppnått sitt maximala varvtal.
- För att stänga av sågen igen trycker du på den röda knappen „0“ (11).

### 9.2 Ställa in skärdjup (bild 14)

**Klingan (3) justeras till önskat skärdjup genom att vrida på ratten för höjjustering (12).**

- Motsols: mindre skärdjup
- Medsols: större skärdjup

Kontrollera inställningen med ett provsnitt.

### 9.3 Vinkeljustering (bild 14)

Med cirkelsågen kan snedskärningar åt vänster utföras från 0°-45° mot stoppskenan.

**⚠ Kontrollera innan varje snitt att ingen kollision är möjlig mellan stoppskenan (e), passaren för snedskärning (13) och klingan (5).**

- Lossa fixeringsspaken (13)
- Ställ in önskat vinkelmått på skalan genom att trycka in och vrida på ratten (12).
- Fixera spaken(13) i önskad vinkelställning.

### 9.4 Arbeta med parallellstopp

#### 9.4.1 Ställa in stopphöjden (bild 15-16)

- Stoppskenan (27) på parallellstoppet (15) har två styrningsytor på olika höjd.
- Vartefters tjockleken på det material som ska skäras måste stoppskenan (27) enligt bild 16 för tjocka material (över 25 mm tjocklek på arbetsstycket) och enligt bild 15 för tunna material (under 25 mm tjocklek på arbetsstycket) användas.

### 9.4.2 Vrida stoppskenan (bild 15-16)

- Lossa först vingmuttrarna (28) för att vrida stoppskenan (27).
- Nu kan stoppskenan (27) dras av styrskenan (29) och med motsvarande styrning åter skjutas över denna.
- Dra åt vingmuttrarna igen.
- Stoppskenan (27) kan efter behov monteras till höger eller till vänster om styrskenan (29). För detta monteras helt enkelt skruvarna på andra sidan av styrskenan (29).

### 9.4.3. Ställa in snittbredd (bild 17)

- Vid längssnitt av trädelar måste parallellstoppet (15) användas.
- Parallellstoppet (15) bör monteras till höger om klingan (3).
- Sätt parallellstoppet (15) ovanifrån på styrskenan för parallellstopp (14).
- På styrskenan för parallellstopp (14) finns det 2 skalor som visar avståndet mellan parallellstopp (15) och klinga (3).
- Välj beroende på om stoppskenan (27) för bearbetning av tjockt eller tunt material är på vriden den passande skalan:  
Hög stoppskena (tjockt material):  
Låg stoppskena (tunt material):
- Justera parallellstoppet (15) till önskat mått på syngläset och fixera det med parallellstoppspaken (30).

### 9.5 Transversellt stopp (bild 18)

- Skjut in det transversella stoppet (13) i skåran (31) på sågbordet.
- Lossa skruvhandtaget (32).
- Vrid det transversella stoppet (7) tills önskat vinkel mått uppnåtts. Pilen på det transversella stoppet visar inställd vinkel.
- Dra åter åt den räfflade skruven.
- Stoppskenan (34) kan förskjutas på det transversella stoppet (13). För detta lossas muttrarna (13) och stoppskenan (34) skjuts till önskad position. Dra åter åt muttrarna (34)

#### Obs!

- Skjut inte stoppskenan (34) för nära klingan.
- Avståndet mellan stoppskenan (34) och klingan (3) bör vara ca 2 cm.

## 10. Drift

### Arbetsanvisningar

Efter varje justering rekommenderar vi ett provsnitt för att kontrollera de inställda måtten.

Vänta tills klingan uppnått sitt maximala varvtal efter att du startat maskinen, innan du genomför snittet.

Säkra långa arbetsstycken så de inte faller ner vid slutet av sågningen (t ex stativ etc.)

Var försiktig vid början av snittet.

Driv endast maskinen tillsammans med en suganordning. Kontrollera och rengör sugkanalerna regelbundet.

Ändamål för klingorna:

- 24 tänder: mjuka material, hög spånutveckling, grov snittbild
- 48 tänder: hårda material, låg spånutveckling, finare snittbild

### 10.1 Utföra längssnitt (Bild 19)

Härvid sågas ett arbetsstycke itu på längden.

En av arbetsstyckets kanter trycks mot parallellstoppet (15), medan den flata sidan vilar på sågbordet (1).

Klingskyddet (4) måste alltid vara sänkt över arbetsstycket.

Arbetsställningen vid längssnitt får aldrig vara på samma linje som snittförloppet.

- Justera parallellstoppet (15) till arbetsstyckets höjd och den bredd som önskas. (se 9.4)
- Starta sågen
- Lägg händerna flata med fingrarna ihop på arbetsstycket och skjut arbetsstycket längs med parallellstoppet (15) in i klingan (3).
- För höger eller vänster hand (beroende på parallellstoppets position) bara fram till framkanten på klingskyddet (4).
- Skjut alltid igenom arbetsstycket ända till slutet på klyvkilen (6).
- Snittrester får ligga kvar på sågbordet (1) tills klingan (3) åter stannat fullständigt.
- Långa arbetsstycken säkras så att de inte faller ner vid slutet av sågningen! (t ex stativ etc.)

### 10.1.1 Såga smala arbetsstycken (bild 20)

Längssnitt på arbetsstycken med en bredd på under 120 mm måste ovillkorligen utföras med hjälp av en skjutstock (9). Skjutstocken ingår i leveransen. Byt genast ut en sliten resp. skadad skjutstock.

- Justera parallellstoppet beroende på det arbetsstycke som ska bearbetas. (se 9.4)
- Skjut fram arbetsstycket med båda händerna, i närheten av klingan måste ovillkorligen en skjutstock (9) användas som skjuthjälp.
- Skjut alltid igenom arbetsstycket ända till slutet på klyvkilen.

△ Obs! På korta arbetsstycken bör skjutstocken användas redan från början av snittet.

### 10.1.2 Utföra snitt på snedden (bild 21)

Snitt på snedden utförs principiellt med användning av parallellstoppet (15).

- Ställ in klingan till önskat vinkel mått. (se 9.3)
- Justera parallellstoppet (15) till arbetsstyckets bredd och höjd (se 9.4)
- Genomför snittet beroende på arbetsstyckets egenskaper (se 9.4)

### 10.2 Utföra tvärsnitt (bild 22)

- Skjut det transversella stoppet (7) i en av de båda skårorna (31a/b) på sågbordet och ställ in önskat vinkel mått (se 9.5). Om klingan (3) dessutom är ställd på tvären ska den skåra (31a) användas som inte låter din hand komma i kontakt med klingskyddet.

- Använd stoppskena.
- Tryck arbetsstycket hårt mot det transversella stoppet (7).
- Starta sågen.
- Skjut det transversella stoppet (7) och arbetsstycket i klingans riktning för att utföra snittet.

#### Obs:

**Håll alltid fast det arbetsstycke som styrs, aldrig det fria arbetsstycke som sågas av.**

- Skjut alltid fram det transversella stoppet (7) ända tills arbetsstycket är fullständigt avsågat.
- Stäng av sågen igen. Avlägsna sågningsrester först när klingan stannat.

### 10.3 Skära spånplattor

För att förhindra att kanterna bryts av när man skär i spånplattor, bör klingan (3) inte ställas in högre än 5 mm över arbetsstycket (se även punkt 9.2).

## 11. Transport

1. Stäng av elektroverktyget före varje transport och skilj det från strömmen.
2. Var minst två personer om att bära elektroverktyget, håll det inte i bordsbreddningen.
3. Skydda elektroverktyget från slag, stötar och starka vibrationer, t ex vid transport i fordon.
4. Säkra elektroverktyget så att det inte välter eller glider.
5. Använd aldrig skyddsanordningarna för hantering eller transport.

## 12. Underhåll

**⚠ Varning!** Vor jeglicher Einstellung, Instandhaltung oder Instandsetzung Netzstecker ziehen!

### 12.1 Allmänna underhållsåtgärder

- Håll skyddsanordningar, luftsprutor och motorhuv så damm- och smutsfria som möjligt. Gnid av maskinen med en ren duk eller blås av damm och smuts med tryckluft på lågt tryck.
- Vi rekommenderar att du rengör maskinen direkt efter varje användning.
- Rengör maskinen regelbundet med en fuktig trasa och lite såpa. Använd inga rengörings- eller lösningsmedel; dessa kan angripa maskinens plastdelar. Var noga med att inget vatten tränger in i maskinens inre.
- Smörj in de roterande delarna med olja en gång i månaden för att förlänga verktygets livslängd. Olja inte motorn.

### 12.2 Kolborstar

- Om gnistbildningen är alltför stark bör kolborstarna kontrolleras av elektroteknisk personal. Obs! Kolborstarna får bara bytas ut av elektroteknisk personal.

## 13. Förvaring

Förvara maskinen och dess tillbehör på en mörk, torr och frostfri plats som är otillgänglig för barn. Den optimala förvaringstemperaturen ligger mellan 5 och 30°C. Förvara elektroverktyget i originalförpackningen. Täck över elektroverktyget för att skydda det mot damm eller fukt.

Sågblad och nycklar, som inte används, kan förvaras enligt ill.23.

Förvara bruksanvisningen på samma ställe som elektroverktyget.

## 14. Elanslutning

**Den installerade elektromotorn är redo för driftanslutning. Anslutningen motsvarar gällande VDE- och DIN-föreskrifter. Kundens elnätanslutning samt den förlängningskabel som används måste motsvara dessa föreskrifter.**

- Produkten uppfyller fordringarna enligt EN 61000-3-11 och underliggande villkor för särskilda anslutningar. Det betyder att användning vid en fritt vald anslutningspunkt inte är tillåten.
- Maskinen kan leda till övergående spänningsfluktuationer vid ogynnsamma elnätsförhållanden.

- Produkten är endast avsedd för användning i byggnader som är försörjda med en kontinuerlig strömkapacitet på minst 100 A per fas och ett distributionsnät med en märkspänning på 230 V.
- Som användare måste du försäkra dig om att den kontinuerliga strömkapaciteten vid anslutningspunkten till det offentliga nätet är tillräcklig för produkten. Konsultera ditt kraftbolag vid behov.

### Viktig information

När motorn är överbelastad stängs den av automatiskt. Efter en avsvälningstid (som varierar) kan motorn startas igen.

### Defekt elanslutningskabel

På elektriska anslutningskablar uppstår ofta isoleringsskador.

Orsaken kan vara:

- Tryckmärken, när ledningar dras genom fönster eller dörröppningar.
- Veck genom felaktig fästning eller dragning av anslutningskabeln.
- Snittskador om kabeln körts över.
- Isoleringsskador som uppstått då kabeln våldsamt dragits ur kontakten.
- Sprickor när isoleringen blir gammal.

Sådana skadade elanslutningskablar får inte användas och är p.g.a. isoleringsskadorna livsfarliga.

Kontrollera regelbundet att elanslutningskablarna inte är skadade. Tillse att kabeln vid kontroll inte är ansluten till elnätet.

Elanslutningskablar måste motsvara gällande VDE- och DIN-föreskrifter. Använd enbart anslutningsledningar märkta med H05VV-F.

Anslutningskablar måste vara typmärkta enligt föreskrifterna.

### Växelströmsmotor

- Nätspänningen måste vara 230 V.
- Förlängningskablar på upp till 25 m måste ha ett tvärsnitt på 1,5 kvadratmillimeter.

Anslutningar och reparationer av den elektriska utrustningen får endast utföras av elektroteknisk personal.

Vid frågor, ange följande uppgifter:













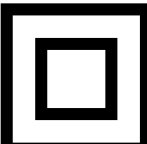

- Typ av ström på motorn
- Uppgifterna på maskinens typskylt
- Uppgifterna på motorns typskylt



## 15. Felsökning

Disorder	Möjlig orsak	Åtgärd
1. Sågblad löses efter stopp av motorn	Lockade fästmutter för att enkelt	Dra åt fästmuttern högergånga
2. Motorn startar inte	a) Underlåtenhet nätsäkring	a) Kontrollera nätsäkring
	b) Förlängningskabel defekt	b) Byt ut förlängningskabel
	c) Förbindelser till motorn eller byta ur funktion	c) Kontrollerat av behörig elektriker
	d) Motor eller switch defekt	d) Kontrollerat av behörig elektriker
3. Motor omvänd rotation	a) Kondensator defekt	a) Kontrollerat av behörig elektriker
	b) Felaktig anslutning	b) Har ersatts av en behörig elektriker polaritet vägguttaget
4. Motorn utför inte, säkringen reagerar	a) Tvärsnitt av förlängningskabeln inte är tillräckligt	a) se Elanslutning
	b) Överbelastnings orsakats av trubbigt blad	b) Switch bladet
5. Brända områdena i gränssnittet	a) tråkig sågblad	a) Skärpa sågbladet, byt
	b) felaktig bladet	b) Byt ut kniven

## Forklaring av symbolene på instrumentet

		<p>Advarsel! Mulig for manglende overholdelse Livsfare, risiko for personskade eller skade på verktøyet!</p>
		<p>Før instruksjoner start drifts- og sikkerhets lese og observere!</p>
		<p>Bruk vernebriller!</p>
		<p>Bruk hørselvern!</p>
		<p>Hvis det utvikles støv skal åndedrettsvern!</p>
		<p>Oppmerksomhet! Skader! Ikke grip inn i driften sagblad!</p>
		<p>beskyttelsesklasse II</p>

## 1. Innvielse

### PRODUSENT:

#### **schepach**

Fabrikation von Holzbearbeitungsmaschinen GmbH  
Günzburger Straße 69  
D-89335 Ichenhausen

### KJÆRE KUNDE,

Vi ønsker deg mye glede og suksess i arbeidet med det nye apparatet.

### MERK:

I henhold til gjeldende produktansvarslover er produsenten av dette apparatet ikke ansvarlig for skader som oppstår på eller i tilknytning til dette apparatet i tilfelle:

- feilaktig håndtering,
- ikke-overholdelse av bruksinstruksjonene,
- reparasjoner av tredjeparts ikke-autoriserte fagarbeidere,
- installering og bytting av uoriginale reservedeler,
- feilaktig bruk, feil i elektrisk system grunnet
- ikke-overholdelse av elektriske spesifikasjoner og bestemmelsene VDE 0100, DIN 57113 / VDE 0113

### Anbefalinger :

Les alle bruksinstruksjonene før montering og bruk av apparatet.

Disse bruksinstruksjonene er tiltenkt å gjøre det enklere for deg å bli kjent med apparatet ditt og nyttiggjøre deg dets tiltenkte bruksmuligheter.

Bruksinstruksjonene inneholder viktige merknader om hvordan jobbe sikkert, korrekt og økonomisk med maskinen din, og hvordan unngå farer, spare reparasjonskostnader, redusere dødtid og øke maskinens pålitelighet og levetid.

I tillegg til sikkerhetsbestemmelsene heri må du også overholde gjeldende bestemmelser for ditt land i forhold til bruk av maskinen.

Putt bruksinstruksjonene i en klar plastlomme for å beskytte dem mot skitt og fuktighet, og lagre dem i nærheten av maskinen. Instruksjonene må leses og forstås av hver operatør før arbeide startes. Kun personer som har blitt opplært i bruk av maskinen og har blitt informert om de relaterte farene og risikoene har tillatelse til å bruke maskinen. Påkrevd minimumsalder må overholdes. I tillegg til sikkerhetsmerkene i disse bruksinstruksjonene og spesialbestemmelsene for ditt land, må de generelt anerkjente tekniske reglene for bruk av maskiner for trearbeid overholdes.

## 2. Maskinbeskrivelse (bilde 1-4)

1. Sagbord
2. Bordinnsats
3. Sagblad
4. Sagbladbeskyttelse
5. Sugelang
6. Klyvekile
7. Tverrgående stopp
8. Bordutvidelse
9. Skyvestokk
10. Underrede
11. Strømbryter
12. Ratt
13. Festehåndtak
14. Styreskinne
15. Parallellstopp
16. Ben
- 16a Gummiføtter
- 16b Bæreramme
17. Midtstag, langt
18. Midtstag, kort
19. Sekskantskrue
20. Sekskantmutter
21. Sagbladnøkkel
- 21a Låsring
- 21b Skive
22. Støttestag

## 3. Utpakking

- Åpne emballasjen og ta maskinen forsiktig ut:
- Fjern emballasjen samt emballasje- og transportsikringer (hvis slike finnes).
- Kontroller at leveransen er komplett.
- Kontroller at maskinen og tilbehøret er uskadet.
- Ta om mulig vare på emballasjen til garantien går ut.

### OBS

**Maskinen og emballasjematerialet er ikke leketøy! Barn får ikke leke med plastposer, folier og smådelar! Svelgings- og kvelningsfare!**

## 4. Effektiv bruk

Bordsirkelsagen er egnet for langs- og tverrsnitt (kun med tverrgående stopp) av alle typer tre, tilsvarende maskinstørrelsen.

Ingen typer rundtre får sages.

Maskinen skal kun anvendes til de formål den er beregnet til.

All annen bruk er ikke hensiktsmessig. Brukeren/operatøren og ikke produsenten er ansvarlig for alle material- eller personskader som oppstår derav.

Kun sagblad som er egnet for maskinen (HM- eller CV-sagblad) kan anvendes.

All bruk av HSS-sagblad og kappskiver er forbudt. Til effektiv bruk hører også overholdelse av sikkerhetsanvisningene samt monterings- og driftsanvisningen i bruksanvisningen.

Personer som manøvrerer og vedlikeholder maskinen må være fortrolige med denne og informert om mulige farer. Dessuten må de gjeldende forskriftene for forebygging av ulykke følges.

Øvrige allmenne regler innen de arbeidsmedisinske og sikkerhetstekniske områdene skal overholdes.

⚠ Obs!

Ved bruk av apparater må flere sikkerhetstiltak overholdes for å forhindre person- og materialskader. Les derfor nøye gjennom denne bruksanvisningen og disse sikkerhetsforskriftene. Ta vare på dem slik at du når som helst har informasjonen tilgjengelig. Om du overlater maskinen til andre personer må du også overlate denne bruksanvisningen og disse sikkerhetsforskriftene. Vi påtar oss ikke noe ansvar for ulykker eller skader som oppstår om denne bruksanvisningen og disse sikkerhetsanvisningene ikke følges.

Endringer på maskinen utelukker fullstendig et ansvarstagende fra produsenten.

På tross av hensiktsmessig bruk kan visse risikofaktorer ikke utelukkes fullstendig. Avhengig av konstruksjon og oppbygging av maskinen kan følgende farer forekomme:

- Berøring av sagbladet i den delen av sagingsområdet som ikke er overdekket.
- Grep på løpende sagblad (sårskade).
- Tilbakeslag av arbeidsstykke og deler av arbeidsstykke.
- Brudd på sagbladet.
- Utslynging av defekte hardmetalldeleer fra sagbladet.
- Hørselsskader om det ikke benyttes adekvat hørselvern.
- Helsekadelige utslipp av trestøv ved bruk i lukket rom.

⚠ Vær oppmerksom på at våre maskiner ikke er beregnet for å benyttes til kommersiell, håndverksmessig eller industriell bruk. Vi påtar oss intet ansvar om maskinen benyttes til kommersielt, håndverksmessig eller industriell bruk eller likeverdige aktiviteter.

## 5. Viktige bruksinstruksjoner

⚠ **Forsiktig!** Ved bruk av elektrisk verktøy skal det beskyttes mot elektrisk støt, personskader og brannfare ved å følge de følgende grunnleggende sikkerhetstiltak. Les alle instruksjoner før du bruker dette verktøyet, og oppretthold god sikkerhet.

### Arbeid sikkert

- 1 Hold arbeidsområdet rent**
  - En uryddig arbeidsplass kan føre til ulykker.
- 2 Vurderer miljømessige påvirkninger**
  - Utsett ikke elektroverktøy for regn.
  - Ikke bruk elektroverktøy på fuktige eller våte steder.
  - Sørg for god belysning på arbeidsområdet.
  - Ikke bruk elektroverktøy der det finnes brann- eller eksplosjonsfare.
- 3 Beskytt deg mot elektrisk støt**
  - Unngå kroppskontakt med deler som er jordet (f.eks. Rør, radiatorer, komfyrer, kjøleskap).
- 4 Hold barn på trygg avstand!**
  - Ikke la andre mennesker berøre verktøyet eller ledningen, holde dem borte fra arbeidsområdet ditt.
- 5 Oppbevar elektroverktøyet trygt**
  - Ubrukt elektroverktøy skal oppbevares på et tørt, høyt beliggende eller låst sted, utenfor barns rekkevidde.
- 6 Ikke overbelaste elektroverktøyet**
  - Gjør jobben bedre og sikrere innenfor angitt effektområde.
- 7 Bruk det rette elektroverktøyet**
  - Ikke bruk effektsvakt elektroverktøy til tungt arbeid.

- Ikke bruk elektroverktøyet til formål det ikke er beregnet for. Bruk for eksempel bruke ikke hånd-sirkelsag til skjæring av greiner eller tømmerstokker.
- Ikke bruk elektroverktøyet til saging av ved.

### 8 Bruk egnede klær

- Ikke bruk løstsittende klær, eller smykker som kan sette seg fast i bevegelige deler.
- Sklisikkert fottøy anbefales ved arbeid utendørs.
- Bruk hårnett hvis du har langt hår.

### 9 Bruk sikkerhetsutstyr

- Bruk vernebriller.
- Bruk en pustemaske for støvdannende arbeid.

### 10 Slå på støvfjerningsutstyret

- Hvis det finnes kobling for støvavsug og oppsamlingsenhet, må du kontrollere at disse er tilkoblet og brukes på riktig måte.
- Bruk i lukkede rom er bare tillatt med tilkoblet egnet avtrekkslange.

### 11 Fest arbeidsstykket

- Bruk klemmer eller skrustikke for å feste arbeidsstykket. Dette er sikrere enn å bruke hånden, og gjør at du kan bruke maskinen med begge hender.
- I tilfeller med lange arbeidsstykker er ekstra støtte (bord, stativ, osv.) nødvendig for å unngå skråstilling av maskinen.
- Sett alltid arbeidsstykket fast på arbeidsbenken og stopperen, for å hindre risting eller vridning av arbeidsstykket.

### 12 Unngå uvanlig kroppsholdning

- Sørg for å ha god fotfeste og balanse til enhver tid.
- Unngå ubekvemme håndstillinger hvor en eller begge hendene kan berøre bladet ved en plutselig glidning.

### 13 Vedlikeholde verktøyet nøye

- Hold skjæreverktøy skarpe og rene, for bedre og sikrere arbeid.
- Følg instruksjonene for smøring og skifting av verktøy.
- Sjekk tilkoblingsledningene til elektriske apparater jevnlig, og la en godkjent fagmann skifte dem ut hvis de er skadet.
- Kontroller skjøteledninger med jevne mellomrom, og skift dem hvis de er skadet.
- Hold håndtakene tørre, rene og frie for olje og fett.

### 14 Trekk ut strømledningen fra stikkkontakten

- Fjern aldri løse splinter, biter eller fastkjørte trestykker når sagbladet går.
- Når du ikke bruker verktøyet, ved vedlikehold og når du bytter verktøy, som f.eks. blader, bor, freser.

### 15 La aldri verktøyet være tilkoblet

- Før du slår på, skal du forsikre deg om at nøkler og innstillingsverktøy er fjernet.

### 16 Unngå utilsiktet start

- Pass på at bryteren er slått av når du setter støpselet i stikkkontakten.

### 17 Bruk skjøteledninger for utendørs bruk

- Kun godkjent for bruk utendørs og med uttrykkelig godkjent skjøteledning.
- Bruk bare kabeltrommel helt rullet ut.

### 18 Vær alltid oppmerksom

- ⚠ Vær forsiktig med hva du gjør. Bruk sunn fornuft når du arbeider. Ikke bruk maskinen hvis du er ukonsentrert.

### 19 Sjekk det elektriske verktøyet for eventuelle skader

- Før videre bruk av elektroverktøyet, skal det kontrolleres at sikkerhetsinnretninger, eller lett ødelagte deler, fungerer riktig og som tiltenkt.

- Kontroller at de bevegelige delene fungerer riktig, at de ikke er klemt fast, eller at deler er skadet. Alle deler må være riktig montert og oppfylle alle betingelser for å sikre riktig bruk av verktøyet.
- Den bevegelige beskyttelsen må ikke klemmes fast i åpen tilstand.
- Skadet sikkerhetsstyr og deler må repareres som angitt, eller skiftes ut av et autorisert servicecenter, med mindre annet er angitt i bruksanvisningen.
- Skadede brytere må skiftes ut av et kundeserviceverksted.
- Ikke bruk defekte eller skadede tilkoblingsledninger.
- Ikke bruk elektroverktøyet når bryteren ikke kan slås av og på.

## 20 FORSIKTIG!

- Vær spesielt oppmerksom ved dobbelgjærekutt.

## 21 FORSIKTIG!

- Bruk av andre verktøy og annet tilbehør kan bety fare for personskade.

## 22 Reparer elektroverktøyet hos en autorisert elektriker

- Dette verktøyet er i samsvar med gjeldende sikkerhetsbestemmelser. Reparasjoner skal kun utføres av autorisert elektriker, med bruk av originale reservedeler, da det ellers kan føre til skader på brukeren.

## 23 Ikke bruk ledningen til annet enn det tiltenkte formål.

- Ikke bruk ledningen til å trekke støpselet ut av stikkkontakten. Hold ledningen unna varme, olje og skarpe kanter.

# YTTERLIGERE SIKKERHETSINFORMASJON

## 1 Sikkerhetshensyn

- **⚠ Advarsel!** Ikke bruk skadede, sprukne eller deformerte sagblad.
- Skift ut slitte bordinnsatser.
- Bruk kun produsentens anbefalte sagblad, som er i samsvar med EN 847-1.  
**⚠ Advarsel!** Pass på at skjærebredde ikke er mindre, og at stambladtykkelsen til sagbladet ikke er større enn tykkelsen på kilen, ved skifting av sagblad!
- Sørg for at det velges et egnet sagblad for det materiale som skal skjæres.
- Bruke egnet personlig verneutstyr. Dette inkluderer:  
Hørselsvern for å redusere risikoen for hørselshemming, Åndedrettsvern for å redusere risikoen innånding av farlig støv.
- Bruk hansker ved håndtering av sagblad og røffe materialer.
- Bær sagbladene i en beholder, når det lar seg gjøre.
- Bruk vernebriller. Under arbeidet kan det genereres gnister, eller kastes ut splinter, småbiter og støv fra enheten, som kan føre til tap av synet.
- Koble maskinen til en støvoppsamlingsenhet, ved skjæring av tre. Støvutslippet påvirkes blant annet av hva slags materiale som skal bearbeides, lokal utskilling (oppsamling eller kilde) og riktig innstilling av hetter / ledeplater / guider.
- Ikke bruk sagblader laget av høylegert høyhastighets stål (HSS).
- Oppbevar alltid skyvepinnen eller skyvestokken, når den ikke er i bruk, i elektroverktøyholderen.

## 2 Vedlikehold og reparasjon

- Overhold tilpasning og vedlikehold av strømledningen.
- Støynivået i påvirkes av ulike faktorer, blant annet av sagbladets beskaffenhet, tilstanden til sagbladet og det elektriske verktøyet. Bruk om mulig sagblader som er utformet for å redusere støyen, vedlikehold elektroverktøyet og tilleggsutstyret regelmessig, og hold dem i stand, for å redusere støyen.
- Rapportere feil på elektroverktøyet, sikkerhetsutstyret eller verktøyfestet, så snart de blir oppdaget, til sikkerhetsansvarlig person.

## 3 Arbeid sikkert

- Bruk skyvepinne eller håndtere med skyvestokk for å føre arbeidsstykket forbi sagbladet på en sikker måte.
- Sørg for kilen alltid brukes, og at denne er riktig innstilt.
- Bruk den øvre bladbeskyttelsen og still den inn riktig.
- Bruk bare sagblad hvis det maksimale turtallet er mindre enn den maksimale spindelhastigheten for verktøyinnsatsen, og er egnet for det materiale som skal skjæres.
- Ikke utføre folding eller fresing uten en passende beskyttelsesenhet, som for eksempel tunnelbeskyttelse, montert over sagbordet.
- Rundsag skal ikke brukes til å splitte (lage ferdige spor i arbeidsstykket).
- Bruke bare transportinnretninger når du skal flytte elektroverktøyet. Bruker aldri beskyttelsesinnretningene for håndtering eller transport.
- Pass på at øvre del av sagbladet er dekket under transport, for eksempel med beskyttelsesanordningen.
- Pass på å bruke bare de spacere og øyeskruer, som er spesifisert av produsenten som egnet til formålet.
- Gulvet rundt maskinen skal være i vater, rent og fritt for løse partikler som spon og avkapp.
- Arbeidsstilling skal alltid væte til side for bladet.
- Ikke fjern avkapp eller andre deler av arbeidsstykket så lenge motoren er i gang, og sagenheten ennå ikke er i hvileposisjon.
- Kontroller at maskinen, hvis det er mulig, alltid er festet til en arbeidsbenk eller et bord.
- Sikre lange arbeidsstykker mot å falle ned ved slutten av skjæreprosessen (f.eks. med avrullingsstativ eller rullebukk).
- **⚠ Forsiktig!** Fjern aldri løse splinter, biter eller fastkjørte trestykker når sagbladet går.
  - Stans maskinen for å rette feil eller fjerne fastkjørte trestykker. - **Trekk ut støpselet** -
  - Skifter og alle innstillinger, målinger, og rengjøring skal gjøres utelukkende med motoren slått av. - **Trekk ut støpselet** -
  - Kontroller at nøkler og justeringsverktøy er fjernet før du slår på.

**Advarsel!** Dette elektroverktøyet skaper et elektromagnetisk felt under bruk. Dette feltet kan forstyrre aktive eller passive medisinske implantater under visse omstendigheter. For å redusere risikoen for alvorlig eller livstruende skade, anbefaler vi at personer med medisinske implantater konsulterer sin lege og produsenten av det medisinske implantatet, før maskinen brukes.

## SIKKERHETSREGLER FOR HÅNTERING AV SAGBLADER

- 1 Bruk kun bruke verktøyet hvis du vet hvordan du skal bruke det.
- 2 Følg det maksimale omdreiningstallet. Det maksimale omdreiningstallet som er angitt skal ikke overskrides. Hold turtallsområdet, hvis spesifisert.
- 3 Observere motorens, sagbladets rotasjonsretning.
- 4 Ikke bruk tilbehør med sprekker. Tilse fornuftig bruk av verktøyet. Reparasjon er ikke tillatt.
- 5 Rengjør klemmeoverflater for smuss, fett, olje og vann.
- 6 Ikke bruk løse reduksjonsstykker eller foringer for å redusere sirkelsagbladmålet.
- 7 Sørg for faste reduksjonsstykker for å sikre at tilbehørsverktøyet har samme diameter, og minst 1/3 av snittknivens diameter.
- 8 Sørg for at faste reduksjonsstykker står parallelt med hverandre.
- 9 Håntere tilbehørsverktøyet med forsiktighet. Dette oppbevares best i originalemballasjen, eller i spesielle beholdere. Bruk vernehansker for å bedre grep, og for å redusere risikoen for skade.
- 10 Sørg for at all beskyttelse er forsvarlig sikret før bruk av verktøyet.
- 11 Sørg for at tilbehørsverktøyet som brukes av deg oppfyller de tekniske kravene for dette verktøyet, og er forsvarlig sikret
- 12 Bruk det medfølgende bladet for saging av tre, aldri for bearbeiding av metall.

## Restrisiko

Maskinen er bygget i henhold til kjent teknikk, og gjeldende sikkerhetsregler. Likevel kan det oppstå restrisiko under arbeidet.

- Helsefare ved bruk av utilbørlige elektriske tilkoblingsledninger.
- Til tross for alle forholdsregler som tas, kan det finnes ikke-åpenbare faremomenter.
- Restrisiko kan minimeres hvis „Sikkerhetsadvarsel“ og „Riktig bruk“, og driftsveiledningen i sin helhet følges.
- Ikke overbelaste maskinen unødvendig: for høyt trykk når du skjærer vil skade bladet raskt. Dette kan føre til en forringelse av maskinytelsen under bearbeiding, og en reduksjon i snittnøyaktigheten.
- Unngå utilsiktede igangsetting av maskinen: når du setter støpselet inn i stikkontakten, skal strømknappen være på.
- Bruk verktøy som anbefalt i denne bruksanvisningen. For å sikre at sagen gir optimal ytelse.
- Hold hendene borte fra arbeidsområdet når maskinen er i gang.
- Før du foretar noen justeringer eller vedlikehold, skal du slå av strømmen, og koble fra strømledningen.

## 6. Tekniske opplysninger

Vekselstrømsmotor	230-240 V~ 50Hz
Effekt	2000 Watt
Driftsart	S6 25%*
Tomgangsturtall	5000 min <sup>-1</sup>
Sagblad av hardmetall	Ø 250 x Ø 30 x 2,8 mm
Antall tenner	24
Tykkelse på klyvekiln	2 mm

Bordstørrelse	940 x 642 mm
Snitthøyde maks. 90°	85 mm
Snitthøyde maks. 45°	65 mm
Høydeinnstilling	0 - 85 mm
Svingbart sagblad	0 - 45°
Sugeslangefeste	Ø 35 mm
Vekt ca.	20,0 kg

\* Driftsart S6 25 %: Kontinuerlig drift med periodevis belastning (driftstid 10 min) For at ikke motoren skal opphetes for mye må motoren kjøres 25 % av driftstiden med den angitte merkeeffekten og må siden kjøres videre uten last 75 % av driftstiden.

## Støyverdien

Støyverdiene målt i henhold til EN 61029.

Lydtrykknivå L <sub>PA</sub>	91,0 dB(A)
Usikkerhet K <sub>PA</sub>	3 dB
Lydeffektnivå L <sub>WA</sub>	104,0 dB(A)
Usikkerhet K <sub>WA</sub>	3 dB

## Bruk hørselvern.

Støypåvirkning kan forårsake hørselstap. Sammenlagt vibrasjonsverdi (vektorsummen av tre retninger) fastslått i henhold til EN 61029.

## 7. Før maskinen settes i drift

- Maskinen må stilles stabilt, dvs. skrues fast på en arbeidsbenk, på underredet eller tilsvarende.
- Innen maskinen settes i drift må alle vern og sikkerhetsanordninger monteres i henhold til anvisningene.
- Bladet må kunne bevege seg fritt.
- Vær forsiktig med f.eks. spiker eller skruer på tre som allerede er bearbeidet.
- Forsikre deg om at bladet er korrekt montert og bevegelige deler lett kan beveges før strømbryteren slås på
- Forsikre deg om at opplysningene på merkeskiltet stemmer med nettverksopplysningene før du kobler til maskinen.
- Koble kun maskinen til et riktig installert beskyttet el-uttak som er sikret med minst 16 A.

## 8. Montering og manøvrering

**Obs! Kontakten må trekkes ut før det utføres vedlikeholds-, utrustings- og monteringsarbeid på sirkelsagen.**

Legg alle medfølgende deler på et plant underlag. Grupper like deler.

**Anvisning:** Om en forbindelse skal sikres med skruer (rundhode eller sekskant), sekskantmutter og skive må skiven monteres under mutteren.

Sett inn skruene utenfra og innover, sikre forbindelsene med muttere innenfra.

**Anvisning:** Trekk bare til muttere og skruer så hardt at de ikke kan falle ned under montering.

Om du trekker til muttere og skruer hardt før sluttmontering kan sluttmonteringen ikke gjennomføres.

### 8.1 Montere bordutvidelsen (bilde 5)

1. Vend på sagen og still den på gulvet med bordet ned.
2. Legg bordutvidelsen (8) i kant med sagbordet (1).
3. Før bordforlengeren (8) inn på sagbenken (1) og bruk boltene (19) for løst å feste sprengskivene (20a), skivene (20b) og mutterne (20). Gjenta på motsatt side.
4. Skru støttestagene fast (22) til bordforlengeren (8) med boltene (19), sprengskive (20a), og skiver (20b).
5. Trekk deretter til samtlige skruer.

### 8.2 Montering av underredet (bilde 6-7.1)

1. Skru de fire støttebenene (18) sammen med støttestagene (22) på sagen med boltene (19), låsringene (20a) og skivene (20b) (fig. 6). Bruk sagbladnøkkelen til dette (21a), som er med i leveringen (fig. 6).
2. Sett gummiføttene (16a) på støttebeinene (16) (fig. 6.1).
3. Nå skrur det lange midtstaget (18) og det korte midtstaget (17) på benene (16) ved hjelp av sekskantkruene (19) og sekskantmutrene (20). **Vær nøye med at respektive stag sitter midt i mot hverandre. De lange midtstagene (18 -markert med „B“) må monteres parallelt mot sagens manøvreringside. (Bilde 7)**
4. Bruk to bolter (19) på hver for løst å feste sprengskivene (20a), skivene (20b) og mutterne (20) i hullene på de bakre støttebenene på bærerammen (16b) (fig. 7.1).  
**OBS!**  
**Begge bærerammene må være festet til maskinens bakside!**
5. Deretter trekkes samtlige skruer og muttere til på stedet.

### 8.3 Stille inn / montere klyvekile (bilde 8-10)

**△ Obs! Trekk ut kontakten!**

**Klyvekilens (6) innstilling må kontrolleres innen maskinen tas i bruk.**

1. Still inn sagbladet (3) på maksimal snittdybde, flytt bladet til stilling 0° og lås det fast.
2. Trekk ut skruen (23) på bordinnsatsen (2) ved hjelp av et stjerneskrudjern. Ta så bort bordinnsatsen (bilde 8).
3. Avstanden mellom sagbladet (3) og klyvekilen (6) bør være maks. 5 mm (bilde 9).
4. Løsne monteringsboltene (24) for å dra ut spaltekniven (6) til rett distanse er justert (fig. 10).
5. Trekk deretter til festeskruen (24) og monter bordinnsatsen (2).

### 8.4 Montere / ta bort bladvernet (bilde 11-12)

1. Sett på bladvernet (6) og skruen (25) ovenfra på klyvekilen (6) slik at skruen sitter fast i langhullet på klyvekilen (6).
2. Trekk ikke til skruen (25) for hardt; bladvernet må fortsatt kunne beveges fritt.
3. Sett på sugeslangen (5) på sugeslangeadapteret (26) og fest på bladvernet (4). Fest en egnet sagsponsuger til sugeslangeret (26).
4. Demontering skjer i motsatt rekkefølge.

**Obs!**

**Før saging startes må bladvernet (4) være nedsenket på arbeidsstykket.**

### 8.5 Bytte bordinnsatsen (bilde 8)

1. Hvis bordinnsatsen (2) er slitt eller skadet må den byttes ut ellers forhøyes ulykkesrisikoen.
2. Ta bort skruen (23) ved hjelp av et stjerneskrudjern.
3. Løft bort bordinnsatsen som skal byttes.

4. Montering av en ny bordinnsats skjer i motsatt rekkefølge.

### 8.6 Montering / bytte av sagblad (bilde 13)

1. **Obs! Trekk ut kontakten og ta på vernehansker.**
2. Ta bort bladvernet (se 8.4)
3. Ta bort bordinnsatsen (se 8.5)
4. Løs mutteren ved å holde en sagbladnøkkel (21a) mot mutteren og hold mot med en annen sagbladnøkkel (21b) ved motorakselen (se bilde 22)
5. **Obs! Trekk mutteren i sagbladets rotasjonsretning.**
6. Ta bort den ytre flensen og trekk av det gamle bladet på den indre flensen.
7. Før et nytt blad monteres skal sagbladets flens rengjøres nøye med en stålborste.
8. Sett inn det nye bladet i motsatt rekkefølge og trekk til.  
**Obs! Kontroller retningen, tennenes skrå skjæreflate må vises i driftsretningen, altså forover.**
9. Monter og juster bordinnsatsen (2) og bladvernet (4) (se 8.4 og 8.5)
10. Før du arbeider med sagen må du kontrollere at verneinnretningene fungerer.

## 9. Håndtering

### 9.1 Start, slå av (bilde 14)

- Sagen startes ved å trykke på den grønne knappen „I“ (11). Vent med å starte sagingen til bladet har oppnådd sitt maksimale turtall.
- For å slå av sagen igjen trykker du på den røde knappen „0“ (11).

### 9.2 Stille inn skjæredybde (bilde 14)

- Bladet (3) justeres til ønsket skjæredybde ved å vri på rattet for høydejustering (12).
- Motsols: mindre skjæredybde
  - Medsols: større skjæredybde

Kontroller innstillingen med et prøvesnitt.

### 9.3 Vinkeljustering (bilde 14)

Med sirkelsagen kan skråskjæringer mot venstre utføres fra 0°-45° mot stoppskinnen.

**△ Kontroller før hvert snitt at ingen kollisjon er mulig mellom stoppskinnen (e), passeren for skråskjæring (13) og bladet (5).**

- Løs festespaken (13)
- Still inn ønsket vinkel mål på skalaen ved å trykke inn og vri på rattet (12).
- Fest spaken (13) i ønsket vinkelstilling.

### 9.4 Arbeide med parallellstopp

#### 9.4.1 Stille inn stopphøyden (bilde 15-16)

- Stoppskinnen (27) på parallellstoppen (15) har to styringsflater på ulike høyder.
- I henhold til høyden på det materialet som skal skjæres må stoppskinnen (27) i henhold til bilde 16 for tykke materialer (over 25 mm tykkelse på arbeidsstykket) og i henhold til bilde 15 for tynne materialer (under 25 mm tykkelse på arbeidsstykket) brukes.

#### 9.4.2 Vri stoppskinnen (bilde 15-16)

- Løsne først vingemutrene (28) for å vri stoppskinnen (27).
- Nå kan stoppskinnen (27) dras av styreskinnen (29) og med motsvarende styring igjen skyves over denne.
- Trekk til vingemutrene igjen.

- Stoppskinnen (27) kan etter behov monteres til høyre eller venstre for styreskinnen (29). For dette monteres helt enkelt skruene på den andre siden av styreskinnen (29).

### 9.4.3. Stille inn snittbredde (bilde 17)

- Ved langssnitt av tredeler må parallellstoppen (25) benyttes.
- Parallellstoppen (15) bør monteres til høyre for bladet (3).
- Sett parallellstoppen (15) ovenfra på styreskinnen for parallellstopp (14).
- På styreskinnen for parallellstopp (14) finnes det 2 skalaer som viser avstanden mellom parallellstopp (15) og blad (3).
- Velg den passende skalaen avhengig om stoppskinnen (27) for bearbeiding av tykt eller tynt materiale er på vrideren.  
Høy stoppskinne (tykt materiale):  
Lav stoppskinne (tynt materiale):
- Juster parallellstoppen (15) til ønsket mål på titteglasset og fest med spaken for parallellstoppen (30).

### 9.5 Tverrgående stopp (bilde 18)

- Skyv inn den tverrgående stoppen (13) i hakket (31) på sagbordet.
- Løsne skruhåndtaket (32).
- Vri den tverrgående stoppen (7) til ønsket vinkelmål oppnås. Pilen på den tverrgående stoppen viser innstilt vinkel.
- Trekk til den taggete skruen.
- Stoppskinnen (34) kan forskyves på den tverrgående stoppen (13). For dette løsnes mutrene (13) og stoppskinnen (34) skyves til ønsket posisjon. Trekk til mutrene (34)

#### Obs!

- Skyv ikke stoppskinnen (34) for nær bladet.
- Avstanden mellom stoppskinnen (34) og bladet (3) bør være ca 2 cm.

## 10. Drift

### Arbeidsanvisninger

Etter hver justering anbefaler vi et prøvesnitt for å kontrollere de innstilte målene.

Vent til bladet har nådd sitt maksimale omdreiningstall etter at du har startet maskinen før du gjennomfører snittet.

Sikre lange arbeidsstykker så de ikke faller ned ved slutten av sagingen (f.eks. stativ etc.).

Vær forsiktig ved begynnelsen av snittet.

Driv kun maskinen sammen med en sugearbeidning. Kontroller og rengjør sugekanalerne regelmessig.

Bruksområde for bladene:

- 24 tenner: myke materialer, høy sponutvikling, grovt snittbilde
- 48 tenner: harde materialer, lav sponutvikling, finere snittbilde

### 10.1 Utføre langssnitt (Bilde 19)

Her sages et arbeidsstykke i to på lengden.

En av arbeidsstykkets kanter trykkes mot parallellstoppen (15) mens den flate siden hviler på sagbordet (1). Bladvernet (4) må alltid være senket over arbeidsstykket.

Arbeidsstillingen ved langssnitt får aldri være på samme side som snittforløpet.

- Juster parallellstoppen (15) til arbeidsstykkets høyde og den bredde som ønskes. (se 9.4)

- Start sagen
- Legg hendene flate med fingrene sammen på arbeidsstykket og skyv arbeidsstykket langs med parallellstoppen (15) inn i bladet (3).
- Før høyre eller venstre hånd (avhengig av parallellstoppens posisjon) bare fram til framkanten på bladvernet (4).
- Skyv alltid gjennom arbeidsstykket helt til slutten på klyvekilen (6).
- Snittrester må ligge igjen på sagbordet (1) til bladet (3) igjen stopper fullstendig.
- Lange arbeidsstykker sikres slik at de ikke faller ned ved slutten av sagingen! (f.eks. stativ etc.)

### 10.1.1 Sage smale arbeidsstykker (bilde 20)

Langssnitt på arbeidsstykker med en bredde på under 120 mm må uvilkårlig utføres ved hjelp av en skyvestokk (9). Skyvestokken følger med i leveransen. Bytt umiddelbart ut slitt eller skadet skyvestokk.

- Juster parallellstoppen avhengig av det arbeidsstykket som skal bearbeides. (se 9.4)
- Skyv fram arbeidsstykket med begge hendene, i nærheten av bladet må alltid en skyvestokk (9) benyttes som skyvehjelp.
- Skyv alltid gjennom arbeidsstykket helt til slutten på klyvekilen.

△ Obs! På korte arbeidsstykker bør skyvestokken benyttes alt fra begynnelsen av snittet.

### 10.1.2 Utføre snitt på skrå (bilde 21)

Snitt på skrå utføres prinsipielt ved bruk av parallellstoppen (15).

- Still inn bladet til ønsket vinkelmål. (se 9.3)
- Juster parallellstoppen (15) til arbeidsstykkets bredde og høyde (se 9.4)
- Gjennomfør snittet i henhold til arbeidsstykkets egenskaper (se 9.4)

### 10.2 Utføre tverrsnitt (bilde 22)

- Skyv den tverrgående stoppen (7) i et av de to hakke (31a/b) på sagbordet og still inn ønsket vinkelmål (se 9.5). Hvis bladet (3) dessuten er stilt på tvers skal man benytte det hakket (31a) som ikke lar hånden din komme i kontakt med bladvernet.

- Benytt stoppskinne.
- Trykk arbeidsstykket hardt mot den tverrgående stoppen (7).
- Start sagen.
- Skyv den tverrgående stoppen (7) og arbeidsstykket i bladets retning for å utføre snittet.

#### Obs:

**Hold alltid fast arbeidsstykket som styres, aldri det frie arbeidsstykket som sages av.**

- Skyv alltid fram den tverrgående stoppen (7) helt til arbeidsstykket er fullstendig avsaget.
- Slå av sagen igjen. Fjern sagrester først etter at bladet er stoppet.

### 10.3 Skjære sponplater

For å forhindre at kantene brytes av når man skjærer i sponplater bør bladet (3) ikke stilles inn høyere enn 5 mm over arbeidsstykket (se også 9.2).

## 11. Transport

1. Slå av elektroverktøyet før hver transport og koble fra strømmen.
2. Vær minst to personer om å bære elektroverktøyet, ikke hold det i bordutvidelsen.
3. Beskytt elektroverktøyet mot slag, støt og sterke vibrasjoner, f.eks. ved transport i kjøretøy.



4. Sikre elektroverktøyet slik at det ikke velter eller sklir.
5. Bruk aldri verneanordningene for håndtering eller transport.

## 12. Vedlikehold

**⚠ Advarsel!** Trekk ut kontakten før justering, vedlikehold eller reparasjon!

### 12.1 Allmenne vedlikeholdstiltak

- Hold verneanordninger, luftspalter og motordeksel så støv- og smussfrie som mulig. Tørk av maskinen med en ren klut eller blås av støv og smuss med trykkluft på lavt trykk.
- Vi anbefaler at du rengjør maskinen rett etter hver bruk.
- Rengjør maskinen regelmessig med en fuktig klut og litt såpe. Ikke benytt rengjørings- eller løsemidler da disse kan skade maskinens plastdelene. Vær nøye med at det ikke trenger vann inn i maskinens indre.
- Smør inn de roterende delene med olje en gang i måneden for å forlenge verktøyets levetid. Ikke smør motoren.

### 12.2 Kullbørster

- Om gnistdannelsen er altfor sterk bør kullbørstene kontrolleres av elektroteknisk personale. Obs! Kullbørstene får bare byttes ut av elektroteknisk personale.

## 13. Oppbevaring

Oppbevar maskinen og dens tilbehør på et mørkt, tørt og frostfritt sted som er utilgjengelig for barn. Den optimale oppbevaringstemperaturen er mellom 5 og 30°C. Oppbevar elektroverktøyet i originalemballasjen. Dekk til elektroverktøyet for å beskytte det mot støv eller fukt.

Oppbevar sagblad og nøkkel som vist i fig 23 når disse ikke er i bruk.

Oppbevar bruksanvisningen på samme sted som elektroverktøyet.

## 14. Elektrisk tilkobling

**Den installerte elektromotoren er klar for driftstilkobling. Tilkoblingen tilsvarer gjeldende VDE- og DIN-forskrifter. Kundens strømmnetttilkobling samt den skjøteledningen som brukes må samsvare med disse forskriftene.**

- Produktet oppfyller kravene i EN 61000-3-11 og underliggende vilkår for særskilte tilkoblinger. Det betyr at bruk med et fritt valgt tilkoblingspunkt ikke er tillatt.
- Maskinen kan føre til forbigående spenningsvariasjoner ved uønskede strømmnettforhold.
- Produktet er kun beregnet for bruk i bygninger som er utstyrte med en kontinuerlig strømkapasitet på minst 100 A pr fase og et distribusjonsnett med en merkespenning på 230 V.
- Som bruker må du forsikre deg om at den kontinuerlige strømkapasiteten ved tilkoblingspunktet til det offentlige nettet er tilstrekkelig for produktet. Konsulter ditt kraftselskap ved behov.

### Viktig informasjon

Når motoren er overbelastet slås den automatisk av. Etter en avkjølingstid (som varierer) kan motoren startes igjen.

### Defekt elektrisk tilkoblingskabel

På elektriske tilkoblingskabler oppstår ofte isoleringsskader.

Årsaken kan være:

- Trykkmerker, når ledninger trekkes gjennom vindu eller døråpninger.
  - Svekkelse gjennom feilaktig festing eller trekking av tilkoblingskabelen.
  - Snittskader om kabelen kjøres over.
  - Isoleringsskader som har oppstått når kabelen har blitt trukket voldsomt ut av kontakten.
  - Sprekker når isoleringen blir gammel.
- Slike skadede tilslutningskabler skal ikke brukes og er livsfarlige på grunn av isoleringsskadene.
- Kontroller regelmessig at tilkoblingskablene ikke er skadet. Tilså at kabelen ikke er koblet til strømmnettet ved kontroll. Tilslutningskabler må samsvare med gjeldende VDE- og DIN-forskrifter. Bruk kun tilkoblingskabler som er merket med H05VV-F.
- Tilkoblingskabler må være typemerket i henhold til forskriftene.

### Vekselstrømsmotor

- Nettspenningen må være 230 V.
  - Skjøteledninger på opp til 25 m må ha et tverrsnitt på 1,5 kvadratmillimeter.
- Tilkoblinger og reparasjoner av den elektriske utrustningen kan kun utføres av elektroteknisk personale. Oppgi følgende opplysninger ved spørsmål:
- Type strøm på motoren
  - Opplysningene på maskinens merkeskilt
  - Opplysningene på motorens merkeskilt

## 15. Feilsøking

Disorder	Mulig årsak	Legemiddel
1. Sagblad oppløses etter stans	Tiltrukket montering mutter for enkelt	Stram mutteren høyregjenger
2. Motor vil ikke starte	a) Svikt nettsikring	a) Kontroller sikringer
	b) Forlengeskabel defekt	b) Skift ut skjøteledningen
	c) Tilkoblinger til motoren eller bytte ut av drift	c) Kontrolleres av kvalifisert elektriker
	d) Motor eller bryter defekt	d) Kontrolleres av kvalifisert elektriker
3. Motor omvendt rotasjon	a) Kondensator defekt	a) Kontrolleres av kvalifisert elektriker
	b) Feil tilkobling	b) Har erstattet av en kvalifisert elektriker polaritet av stikkontakten
4. Motor utfører ikke, sikringen svarer	a) Tverrsnitt av skjøteledningen er ikke tilstrekkelig	a) se Elektrisk tilkobling
	b) Overbelastning forårsaket av stump blad	b) Switch blad
5. Brente områdene på grensesnittet	a) sløvt sagblad	a) Skjerp sagbladet, erstatte
	b) feil blad	b) Skift ut bladet

## Obrazložitev simbolov na napravi

		<p>Opozorilo! Pri neupoštevanju navodil je možna življenjska nevarnost, tveganje pred poškodbami ali poškodbami orodja!</p>
		<p>Pred zagonom preberite navodila za uporabo in varnostne napotke ter jih upoštevajte!</p>
		<p>Nosite zaščitna očala!</p>
		<p>Nosite zaščito sluha!</p>
		<p>Pri prašenju nosite zaščito dihal!</p>
		<p>Pozor! Nevarnost poškodb! Ne posegajte v delujoč žagin list!</p>
		<p>razred zaščite II</p>

## 1. Uvod

### PROIZVAJALEC:

**scheppach**  
 Fabrikation von Holzbearbeitungsmaschinen GmbH  
 Günzburger Straße 69  
 D-89335 Ichenhausen

### SPOŠTOVANI KUPEC,

želimo vam veliko veselja in uspeha pri delu z vašim novim strojem.

### OB VESTILO :

V skladu z veljavnim zakonom o varnosti izdelkov proizvajalec te naprave ni odgovoren za poškodbe nastale na napravi ali z uporabo te naprave zaradi:

- neprimerne uporabe,
- neupoštevanja navodil za uporabo,
- popravila s strani nepooblaščenih neusposobljenih oseb,
- vgradnje in zamenjave neoriginalnih rezervnih delov,
- neprimerne uporabe,
- napak na električnem sistemu, nastalih zaradi neupoštevanja električne specifikacije za napravo in pravil VDE 0100, DIN 57113/ VDE 0113.

### PRIPOROČILA:

Pred sestavo in uporabo stroja preberite celotna navodila za uporabo.

Navodila so namenjena vašemu lažjemu spoznavanju s strojem, njegovo pravilno rabo ter načini uporabe. Priročnik za uporabo vsebuje pomembna navodila o tem kako varno, ustrezno in ekonomično delati z vašim strojem, kako se izogniti nevarnosti, prihraniti stroške in skrajšati čas popravila ter izboljšati zanesljivost in podaljšati življenjsko dobo vašega stroja.

Poleg navodil za varno delovanje naštetih v tem priročniku, morate vedno upoštevati vse predpise za varno delo, ki veljajo v vaši državi.

Navodila za uporabo hranite v bližini stroja. Hranite jih v prozorni plastični mapi in jih s tem zaščitite pred vlago in umazanijo. Z navodili mora biti seznanjen vsak posameznik pred pričetkom dela s strojem. Stroj lahko uporabljajo le osebe, ki so bile usposobljene za njegovo uporabo in so seznanjene z nevarnostmi povezanimi z uporabo stroja. Upoštevati je potrebno minimalno starostno mejo za delo s strojem.

Poleg tukaj navedenih varnostnih navodil in posebnih predpisov, ki veljajo v vaši državi, je potrebno pri delu s strojem upoštevati še splošno uveljavljena tehnična pravila za rokovanje z napravami za obdelovanje lesa.

Ne prevzemamo nikakršne odgovornosti za nezgode in poškodbe, nastale zaradi neupoštevanja teh navodil in varnostnih napotkov.

## 2. Opis naprave (Sl. 1-4)

1. Miza za žaganje
2. Vložek mize
3. Žagin list
4. Zaščita žaginega lista
5. Sesalna cev
6. Zagozda
7. Prečni prislon
8. Razširitev mize
9. Potisni drog
10. Podnožje
11. Stikalo vklop/izklop
12. Ročno kolo
13. Nastavni ročaj
14. Vodilne tirnice
15. Vzporedno vodilo
16. Noge
- 16a Guminés atramos
- 16b Stovo lankas
17. Srednja prečka, dolga
18. Srednja prečka, kratka
19. Šestrobni vijak
20. Šestrobna matica
21. Ključ za žagin list
- 21a Spyrrokuinéé poveržžléé
- 21b Poveržžlé
22. Apsauginis skersinis

## 3. Obseg dobave

- Odprite embalažo in previdno vzemite napravo iz embalaže.
- Odstranite embalažni material in embalažne in transportne varovalne priprave (če obstajajo).
- Preverite, če je obseg dobave popoln.
- Preverite morebitne poškodbe naprave in delov pribora, do katerih bi lahko prišlo med transportom.
- Po možnosti shranite embalažo do poteka garancijskega roka.

### POZOR

**Naprava in embalažni material nista igrača za otroke! Otroci se ne smejo igrati s plastičnimi vrečkami, folijo in malimi deli opreme! Obstaja nevarnost zaдушitve in zaužitja takšnih delov materiala!**

## 4. Predpisana namenska uporaba

Namizna krožna žaga je namenjena za vzdolžno in prečno žaganje (le s prečnim prislonom) lesa vseh vrst, primernih za velikost te žage. Okroglega lesa oz. hlodovine se s to žago ne sme žagati. Napravo je dovoljeno uporabljati samo za namene, za katere je bila izdelana.

Vsaka druga uporaba šteje kot nenamenska nedovoljena uporaba. Za kakršnekoli poškodbe ali škodo, ki bi nastale zaradi nedovoljene uporabe, nosi odgovornost uporabnik/upravljalec in ne proizvajalec.

Uporabljajo se lahko le ustrezni žagini listi (HMali CV-žagini listi).

Uporaba HSS-žaginih listov in rezalnih plošč vseh vrst je prepovedana. Del smotrne namenske uporabe je tudi upoštevanje varnostnih navodil, kot tudi navodil za montažo in navodil za upravljanje, ki so v navodilih za uporabo. Osebe, ki ta stroj upravljajo in vzdržujejo, morajo

biti seznanjeni s temi navodili in biti poučeno o možnih nevarnostih. Poleg tega pa se je treba točno držati vseh veljavnih predpisov za preprečevanje nesreč. Potrebno je upoštevati tudi ostala splošna pravila v delovnem medicinskem in varnostno tehničnem področju.

#### ⚠ Pozor!

Pri uporabi naprav je potrebno upoštevati nekaj varnostnih ukrepov, da bi preprečili poškodbe in materialno škodo. Zato skrbno preberite ta navodila za uporabo/varnostne napotke. Le-te dobro shranite tako, da boste imeli zmeraj pri roki potrebne informacije. Če bi napravo izročili drugim osebam, Vas prosimo, da jim izročite tudi ta navodila za uporabo/varnostne napotke. Ne prevzemamo nobene odgovornosti za nezgode ali škodo, ki bi nastale zaradi neupoštevanja teh navodil za uporabo in varnostnih napotkov.

Spremembe stroja istočasno izključujejo jamstvo proizvajalca in jamstvo za napake, ki nastanejo zaradi tega. Kljub smotni namenski uporabi pa se ne morejo popolnoma odstraniti določeni faktorji preostalega tveganja. Zaradi konstrukcije in postavitve stroja lahko nastopijo naslednja tveganja:

- Dotikanje žaginega lista na tistem delu, ki ni pokrit.
- Poseganje v vrtec se žagin list (nevarnost vreznine)
- Povratni udarec obdelovanca ali delov obdelovanca.
- Lomi žaginega lista.
- Izmetavanje poškodovanih delov trdine žaginega lista.
- Poškodba sluha pri neuporabi glušnikov.
- Zdravju škodljive emisije prahu pri uporabi v zaprtih prostorih.

⚠ Prosimo, da upoštevate, da naše naprave niso bile konstruirane za namene uporabe v obrtništvu ali industriji. Ne prevzemamo nobene odgovornosti, če je bila naprava uporabljena v obrtništvu ali industriji ter v podobnih dejavnostih.

## 5. Pomembni napotki

⚠ **Pozor!** Pri uporabi električnih orodij je treba zaradi zaščite pred električnim udarom, nevarnostjo poškodb in požara upoštevati sledeče temeljne varnostne ukrepe. Pred uporabo električnega orodja preberite vse te napotke in jih varno shranite.

### Varno delo

- 1 Vzdržujte Vaše delovno območje v dobrem redu**
  - Nered v delovnem območju predstavlja nevarnost za nezgodo.
- 2 Upoštevajte vplive okolja**
  - Ne izpostavljajte električnega okolja dežju.
  - Ne uporabljajte električnega orodja v vlažnem ali mokrem okolju.
  - Poskrbite za dobro osvetljavo.
  - Električnih orodij ne uporabljajte, če obstaja nevarnost požara ali eksplozije.
- 3 Zaščitite se pred električnim udarom**
  - S telesom se ne dotikajte ozemljenih delov, npr. cevi, grelnih teles, štedilnikov, hladilnikov.
- 4 Otroci naj se ne nahajajo v bližini!**
  - Ne dovolite, da bi se druge osebe dotikale orodja ali kabla, naj se ne nahajajo v Vašem delovnem območju.
- 5 Dobro shranjujte Vaše orodje**
  - Neuporabljano orodje morate shranjevati v suhem, zaprtim in za otroke nedostopnem prostoru.
- 6 Ne preobremenjujte Vašega orodja**
  - Delali boste bolje in varneje znotraj navedenega močnostnega območja.

### 7 Uporabljajte pravo orodje

- Ne uporabljajte slabega orodja ali dodanih naprav za težka dela.
- Ne uporabljajte orodja za namene in dela, za katere orodje ni namenjeno; na primer ne uporabljajte ročne krožne žage za podiranje dreves ali rezanje vej.
- Električnega orodja ne uporabljajte za žaganje drv.

### 8 Nosite ustrezna delovna oblačila

- Ne nosite ohlapnih oblačil ali nakita. Le-te lahko zagrabijo premični deli naprave.
- Pri delu na prostem je priporočena uporaba obutve, ki je odporna proti drsenju.
- Če imate dolge lase, pri delu uporabljajte mrežico za lase.

### 9 Uporabljajte zaščitno opremo.

- Nosite zaščitna očala.
- Pri delih, kjer se praši, uporabljajte dihalno masko.

### 10 Priključujte opremo za odsesavanje prahu

- Če obstajajo naprave za priključitev opreme za odsesavanje prahu, se prepričajte, da bodo le-te priključene in uporabljane.
- Uporaba v zaprtih prostorih je dovoljena samo z ustrežno napravo za odsesavanje.

### 11 Zavarujte obdelovanec

- Uporabljajte vpenjalne naprave ali primež za držanje obdelovanca. S tem se bo obdelovanec nahajal v čvrstem položaju kot pa, če bi ga držali z roko in omogočeno Vam bo izvajanje dela z obema rokama.
- Pri dolgih obdelovancih je potrebna dodatna podlaga (miza, stojalo, itd.), da preprečite prevrnitev stroja.
- Obdelovanec zmeraj potiskajte proti delovni plošči in naslonu, da preprečite majanje oz. obračanje obdelovanca.

### 12 Izogibajte se nenaravni držji telesa.

- Pazite, da stojite varno in da vedno ohranate ravnotežje.
- Izogibajte se nerodnim položajem rok, pri katerih bi se zaradi nenadnega zdrsa ena ali obe roki lahko dotaknili žaginega lista.

### 13 Skrbno negujte Vaše orodje

- Vzdržujte Vaše orodje v ostrem in čistem stanju, da boste lahko delali varno.
- Upoštevajte predpise za vzdrževanje in napotke za zamenjavo orodja.
- Redno preverjajte vtičnik in kabel in ju dajte v primeru poškodbe popraviti priznanemu strokovnjaku.
- Redno preverjajte kabelski podaljšek in ga po potrebi zamenjajte.
- Ročaje vzdržujte v suhem stanju in brez prisotnosti olja in maščobe.

### 14 Vtič odklopite iz vtičnice.

- Drobcev, trsk ali zataknenih delčkov lesa ne odstranjujte, medtem ko žagin list deluje.
- Ob neuporabi električnega orodja, pred vzdrževanjem in pri menjavi orodij, kot npr. žagin list, vrtalnik, rezkalnik.

### 15 Ne puščajte na napravi nikakršnih ključev za orodje

- Pred vklopom preverite, če ste odstranili ključ in nastavljalo orodje.

### 16 Izogibajte se nenamernemu zagonu.

- Pred vklopom vtiča v vtičnico se prepričajte, da je stikalo izklopljeno.

### 17 Kabelski podaljšek uporabljajte na prostem.

- Na prostem uporabljajte samo dovoljene in ustrezno označene kabelske podaljške.
- Kabelski boben uporabljajte samo, ko je odvit.

## 18 Bodite pozorni.

- Pazite, kaj delate. Dela se lotevajte pametno. Električnega orodja ne uporabljajte, če niste koncentrirani.

## 19 Preverjajte poškodbe na Vaši napravi

- Pred nadaljnjo uporabo orodja je potrebno zaščitne priprave ali lažje poškodovane dele skrbno pregledati glede brezhibnega in smotrnega namenskega delovanja.
- Preverite, če premični deli dobro delujejo, če se ne zatikajo ali, če so deli poškodovani. Vsi deli morajo biti pravilno montirani, da bo zagotovljena varnost naprave.
- Premičnega zaščitnega pokrova v odprtem stanju ne smete zatikati.
- Poškodovane zaščitne priprave in del je potrebno po vseh pravih dati popraviti ali zamenjati v priznani strokovno delavnico, v kolikor v navodilih za uporabo ni navedeno drugače.
- Poškodovana stikala morate dati zamenjati v delavnici servisne službe.
- Ne uporabljajte pomanjkljivih ali poškodovanih priključnih vodov.
- Ne uporabljajte orodja, pri katerem se stikalo za vklop/izklop ne da vklopiti oz. izklopiti.

## 20 POZOR!

- Pri dvojnih zajeralnih rezih bodite še posebej pozorni.

## 21 POZOR!

- Uporaba drugih vložnih orodij in drugega pribora lahko za vas predstavlja nevarnost.

## 22 Vaše električno orodje naj popravlja strokovnjak za elektriko.

- To orodje je v skladu z vsemi zadevnimi varnostnimi predpisi. Popravila smejo izvajati samo elektro strokovnjaki, v nasprotnem lahko uporabnik utrpí nezgode.

## 23 Kabla na uporabljajte za druge namene

- Orodja ne prenašajte za kabel in kabla ne uporabljajte za izvlečenje vtikača iz vtičnice. Kabel varujte pred toploto, oljem in pred ostrimi robovi.

## DODATNI VARNOSTNI NAPOTKI

### 1 Varnostni ukrepi

- **⚠ Opozorilo!** Deformiranih ali razpokanih listov žage ne smete uporabljati.
- Obrabljen vstavek za mizo zamenjajte.
- Uporabljajte samo žagine liste, ki jih priporoča proizvajalec in ustrezajo standardu EN 847-1. **⚠ Opozorilo!** Pri zamenjavi lista žage pazite na to, da debelina rezanja ne bo manjša in debelina lista žage ne veeja od debeline režne zagozde.
- Pazite, da za material, ki ga boste rezali, uporabite primeren žagin list.
- Nosite primerno osebno varovalno opremo. To vključuje:
  - Zaščito za sluh zaradi zmanjšanja tveganja nastanka naglušnosti,
  - zaščito dihalnih poti zaradi zmanjšanja tveganja vdihovanja nevarnega prahu,
- nošenje rokavic pri delu z žaginimi listi in grobimi materiali.
- Žagine liste nosite v posodi, kadar je to mogoče.
- Nosite zaščitna očala. Med delom nastajajo iskre ali drobci, trske in prah, ki jih izvrže iz naprave, ki lahko povzročijo izgubo vida.
- Ko žagate les, priključite električno orodje na zbiralno napravo za prah. Na sproščanje prahu med drugim vplivajo vrsta materiala, ki ga boste obdelovali, pomen lokalnega ločevanja (zbiranje ali vir) in pravilna nastavitve pokrovov / usmerjalnih pločevin / vodil.

- Ne uporabljajte žaginih listov iz visoko legiranega hitroreznega jekla (jeklo HSS).
- Ko potisnega kosa ali ročaja za potisni les ne uporabljate, ga vedno hranite na stroju.

### 2 Oskrbovanje in vzdrževanje

- Pri vseh nastavljalnih in oskrbovalnih delih izvlecite vtič.
- Na nastajanje hrupa vplivajo različni faktorji, med drugim kakovost žaginih listov, stanje žaginega lista in električnega orodja. Če je mogoče, uporabljajte žagine liste, ki so konstruirani za zmanjšanje nastanka hrupa, redno vzdržujte električno orodje in orodne nastavke ter jih po potrebi popravite, da zmanjšate hrup.
- Napake na električnem orodju, zaščitnih pripravah ali na orodnem nastavku sporočite osebi, odgovorni za varnost, takoj ko jih odkrijete.

### 3 Varno delo

- Uporabljajte potisni kos ali ročaj s potisnim lesom, da boste varno vodili obdelovanec ob listu žage.
- Pravilno nastavite in uporabljajte režno zagozdo.
- Uporabljajte zgornjo zaščitno pripravo in jo tudi pravilno nastavite.
- Uporabljajte samo žagine liste, katerih največje dovoljeno število vrtljajev ni manjše od največjega števila vrtljajev vretena namizne krožne žage, in takšne, ki so primerne za material za rezanje.
- Ne izvajajte rezov preko utorov ali zarez brez, da bi nad žagino mizo namestili ustrezno zaščitno pripravo, kot je n.pr. tunelska zaščitna priprava.
- Krožne žage se ne smejo uporabljati za zarezovanje (zareza, ki se konča v obdelovancu).
- Prepričajte se, da se žagin list na nobeni točki ne dotika vrtljive mize. To storite tako, da izvlecete vtič in žagin list ročno obračate v položaju 45° in 90°. Po potrebi na novo nastavite glavo žage.
- Pri transportu električnega orodja uporabljajte samo transportne priprave. Za uporabo ali transport nikoli ne uporabljajte zaščitnih priprav.
- Pazite, da je med transportom spodnji del žaginega lista pokrit, na primer z zaščitno pripravo.
- Pazite, da boste uporabljali samo takšne distančnike in vretenaste obroče, ki so primerni za namen, ki ga določí proizvajalec.
- Tla v okolici stroja morajo biti ravna, čista in brez odpadnih delcev, kot npr. trsk in ostankov žaganja.
- Delovni položaj je zmeraj stransko od žaginega lista.
- Z območja žaganja ne odstranjujte ostankov žaganja ali drugih delcev obdelovancev, medtem ko stroj deluje in žagin list še ni v mirovanju.
- Pazite, da je stroj, vedno ko je to mogoče, zmeraj pritrjen na delovno ploščo ali mizo.
- Dolge obdelovance na koncu postopka žaganja zavarujte pred prevrnitvijo (npr. z odvijalnim stojalom ali podstavkom na kolesih).
- **⚠ Pozor!** Nikoli ne odstranjujte iver, ostružke ali zagozdene kose lesa med tem, ko žagin list deluje.
  - Da bi odpravili motnje ali odstranili zagozdene lesene kose, stroj izklopite. - **Potegnite električni omrežni vtič iz električne priključne vtičnice** -
  - Predelave ter vse nastavitve, meritve in čiščenje je treba izvesti izključno pri izključenem motorju. - **Izvlomite omrežni vtič** -
  - Pred vklopom preverite, ali so odstranjeni vsi ključi in orodja za nastavljanje.

**Opozorilo!** To električno orodje med delovanjem ustvarja elektromagnetno polje. To polje lahko v določenih okoliščinah vpliva na aktivne ali pasivne medicinske vsadke. Zaradi zmanjšanja nevarnosti resnih ali smrtnih poškodb, osebam z medicinskimi vsadki priporočamo, da se pred uporabo električnega orodja posvetujejo s svojim zdravnikom ali proizvajalcem medicinskega vsadka.

## VARNOSTNI NAPOTKI ZA RAVNANJE Z ŽAGINIMI LISTI

- 1 Vložna orodja uporabljajte le, če obvladate delo z njimi.
- 2 Upoštevajte največje število vrtljajev. Največjega števila vrtljajev, navedenega na vložnem orodju, ne smete prekoračiti. Če je zahtevano, upoštevajte območje števila vrtljajev.
- 3 Upoštevajte smer vrtenja motorja in žaginega lista.
- 4 Ne uporabljajte vložnih orodij z razpokami. Vložnih orodij z razpokami ne uporabljajte. Popravilo ni dovoljeno.
- 5 Z vpenjalnih površin očistite umazanijo, mast, olje in vodo.
- 6 Ne uporabljajte zrahljanih reducirnih obročev ali puš za reduciranje izvrtin pri listih krožne žage.
- 7 Pazite, da imajo fiksirani reducirni obroči za zavarovanje orodja enak premer in najmanj 1/3 premera reza.
- 8 Prepričajte se, da so fiksirani reducirni obroči med seboj vzporedni.
- 9 Z vložnimi orodji ravnajte previdno. Shranite jih v originalni embalaži ali v posebnih posodah. Nosite zaščitne rokavice, da izboljšate varnost prijema in dodatno zmanjšate tveganje poškodb.
- 10 Pred uporabo vložnih orodij se prepričajte, da so vse zaščitne priprave ustrezno pritrjene.
- 11 Pred uporabo se prepričajte, da vložno orodje, ki ga uporabljate, ustreza tehničnim zahtevam tega električnega orodja in je ustrezno pritrjeno.
- 12 Priložen žagin list uporabljajte samo za žaganje lesa, nikoli za obdelavo kovin.

## Ostala tveganja

Stroj je narejen skladno s stanjem v tehniki in priznanimi varnostno tehničnimi pravili. Kljub temu lahko pride pri delu do pojava ostalih tveganj.

- Če ne uporabljajte električnih vodnikov, ki so skladni s predpisi, lahko pride do nevarnosti za zdravje zaradi elektrike.
- Poleg tega so lahko kljub vsem zadevnim preventivnim ukrepom prisotna ostala tveganja, ki niso očitna.
- Ostala tveganja lahko minimizirate, če skupaj upoštevate „varnostne napotke“ in „namensko uporabo“ ter navodila za uporabo.
- Stroja ne obremenjujte po nepotrebem: če je pritisk pri žaganju prevelik, se list žage hitro poškoduje, kar lahko povzroči zmanjšanje moči stroja pri obdelovanju in vpliva na natančnost rezanja.
- Izogibajte se naključnemu zagonu stroja: Ko vtikač vtaknete v vtičnico, tipka za aktiviranje ne sme biti pritisnjena.
- Uporabite orodje, ki je priporočeno v tem priročniku. S tem dosežete, da vaša čelilna žaga doseže optimalno moč.
- Kadar stroj deluje, roke ne smete vstaviti v cono obdelovanja.
- Preden izvedete določene operacije, izpustite tipko na ročaju in izklopite stroj.

## 6. Tehnični podatki

Motor na izmenični tok	230-240 V~ 50Hz
Moč	2000 Watt
Način obratovanja	S6 25%*
Število vrtljajev v prostem teku	5000 min <sup>-1</sup>
Žagin list iz trde kovine	∅ 250 x ∅ 30 x 2,8 mm
Število zob	24
Debeli cepilec	2 mm
Velikost mize	940 x 642 mm
Rezalna višina maks. 90°	85 mm
Rezalna višina maks. 45°	65 mm
Brezstopenjska nastavitve višine	0 - 85 mm
Zajeralni rez	0 - 45°
Sesalni priključek	∅ 35 mm
Teža	20,0 kg

\* Način delovanja S6 25 %: Neprekinjeno obratovanje s prekinjeno obremenitvijo (čas delovanja 10 min). Da preprečite nedovoljeno pregrevanje motorja, ga lahko uporabljate 25 % časa delovanja z nazivno močjo, in nato mora 75 % časa delovanja delovati brez obremenitve.

## Hrup

Hrupnost te žage je bila izmerjena v skladu z EN 61029.

Nivo zvočnega tlaka L <sub>PA</sub>	91,0 dB(A)
Negotovost K <sub>PA</sub>	3 dB
Nivo zvočne moči L <sub>WA</sub>	104,0 dB(A)
Negotovost K <sub>PA</sub>	3 dB

## Nosite glušnike.

Zaradi vpliva hrupa lahko oglušite. Ugotovljene skupne vrednosti vibracij (vektorska vsota treh smeri) ustrezajo EN 61029.

## 7. Pred prvim zagonom

- Stroj mora biti varno stabilno postavljen, to pomeni na delovno mizo.
- Pred prvim zagonom morajo biti vsi pokrovi in varnostne priprave pravilno montirane.
- Žagin list se mora vrteti brez oviranja.
- Pri že obdelanem lesu je potrebno paziti na tujke, kot so n.pr. žebliji ali vijaki itd.
- Pred aktiviranjem stikala za vklop/izklop mora biti list žage pravilno montirani. Premični deli se morajo prosto premikati.
- Pred priključkom preverite, če se podatki na podatkovni tablici skladajo s podatki o električnem omrežju.
- Stroj priključite samo na pravilno nameščeno vtičnico z zaščitnim kontaktom, ki je opremljena z varovalko vsaj 16 A.

## 8. Montaža

**Pozor! Pred vsakim vzdrževalnim, predelovalnim in montažnimi deli na krožni žagi je potrebno prvo potegniti električni vtičač iz električne priključne vtičnice.**

Položite vse dele na ravno površino. Enake dele razvrstite v skupine.

**Opomba:** Če so povezave pritrjene z vijakom (okrogla/ ali šestrobna glava), šestrobnimi maticami in podložkami, morajo podložke biti nameščeni pod matico.

Vse vijake vstavite vijake z zunanje strani, varno pritrditev zavarujte na notranji strani z maticami.

**Hinweis:** Ziehen Sie die Muttern und Schrauben während der Montage nur so weit an, dass diese nicht herabfallen können.

Wenn Sie die Muttern und Schrauben bereits vor der Endmontage an-/festziehen, kann die Endmontage nicht durchgeführt werden.

### 8.1 Montaža razširitve mize (sl. 5)

- Obrnite žago in mizo položite na tla obrnjeno navzdol.
- Razširitev mize (8) popolnoma poravnajte z mizo za žago (1).
- Stalo platinimo detalę (8) lengvai pritvirtinama prie pjūklo stalo (1) naudojant šešiakampius varžtus (19) ir spyruoklines poveržles (20a), poveržles (20b) ir šešiakampius veržles (20). Pakartokite procedūrą su priešingos pusės dalimi.
- Apsauginį skersinį (22) šešiakampiais varžtais (19), spyruoklinėmis poveržlėmis (20a) ir, poveržlėmis (20b) prie stalo platinimo detalės (8).
- Nato privijte vse vijake.

### 8.2 Montaža ogrodja (Abb.6-7.1)

- Keturias atramines kojas (18) kartu su skersiniais (22) prie pjūklo stalo priveržkite šešiakampiais varžtais (19), spyruoklinėmis poveržlėmis (20a) ir poveržlėmis (20b), 8 pav. Naudokite komplekte esantį pjūklo geležtės rakt (21s). (6 pav.)
- Dabar ant stalo kojų (16) uždėkite gumines atramas (16a), (6.1 pav.).
- Sedaj dolgo srednjo prečko (18) in kratko srednjo prečko (17) privijte s šestrobnimi vijaki (19) in šestrobno matico (20) na noge (16). **Pazite, da so nasprotno položene vedno enake prečke. Dolge srednje prečke (18 - oznaka „B“), morajo biti nameščene vzporedno k upravljalni strani žage. (Sl. 7)**
- Per skyles galinése stovo kojose 2 šešiakampiais varžtais (19) spyruoklinėmis poveržlėmis (20a), poveržlėmis (20b) ir šešiakampėmis veržlėmis (20) pritvirtinkite stovo lanką (16b). (7.1 pav.)  
**Dėmesio!**  
**Prie galinės mašinos dalies turi būti pritvirtinti abu stovo lankai!**
- Nato privijte vse vijake in matice podstavka.

### 8.3 Nastavitev/montaža zagozde (sl. 8-10)

**⚠ Pozor! Izvlecite napajalni vtič!**

**Nastavitev zagozde (6) je treba preveriti pred zagonom.**

- Žagin list (3) nastavite na najv. globino reza, pomaknite v položaj 0° in ga pritrdite.
- Vijak (23) vložka mize (2) sprostite s križnim izvijačem in odstranite vložek mize (22). (Sl. 8)

- Razdalja med žaganim listom (3) in zagozdo (6) je lahko najv. 5 mm. (Sl. 9)
- Atleiskite tvirtinimo varžtus (24) ir ištraukite plyšio pleišta (6) tiek, kad būtų nustatytas teisingas atstumas (10 pav.).
- Znova privijte pritrdilni vijak (24) in namestite vložek mize (2).

### 8.4 Montaža/demontaža zaščite žaginega lista (sl. 11-12)

- Zaščito žaginega lista (6) skupaj z vijakom (25) z zgornje strani vstavite v zagozdo (6), tako da je vijak trdno nameščen v odprtini zagozde (6).
- Vijaka (25) ne pritegnite preveč; zaščita žaginega lista (6) se mora prosto premikati.
- Sesalno cev (5) nastavite na sesalni adapter (26) in sesalni nastavek zaščite žaginega lista (4). Priključite ustrezno napravo za sesanje žagovine na sesalni adapter (26).
- Demontaža poteka v obratnem vrstnem redu.

**Pozor!**

**Pred začetkom žaganja morate zaščito žaginega lista (4) spustiti na obdelovanca.**

### 8.5 Zamenjava vložka mize (sl. 8)

- V primeru obrabe ali poškodbe morate vložek mize (2) zamenjati, saj obstaja povečano tveganje za poškodbe.
- Odstranite vijak (23) s križnim izvijačem.
- Odstranite obrabljen vložek mize (2).
- Montaža novega vložka mize poteka v obratnem vrstnem redu.

### 8.6 Montaža/menjava žaginega lista (sl. 13)

- Pozor! Izvlecite napajalni vtič in nosite zaščitne rokavice.**
- Odstranite zaščito žaginega lista (4) (glej 8.4).
- Odstranite vložek mize (2) (glej 8.5).
- Popustite matico, tako da ključ žaginega lista (21a) nastavite na matico in jo z drugim ključem žaginega lista (21b) držite na nasprotni gredi motorja (glej Sl. 22).
- Pozor! Zavrtite matico v smeri vrtenja žaginega lista.
- Odstranite zunanjo prirobnico in odstranite notranjo prirobnico starega žaginega lista.
- Prirobnico žaginega lista pred montažo novega žage temeljito očistite z žično krtačo.
- Vstavite nov žagin list v obratnem vrstnem redu in zategnite.  
**Pozor! Upoštevajte smer vrtenja, naklon reza zobnikov mora kazati v smeri delovanja, torej naprej.**
- Znova namestite in nastavite vložek mize (2) in zaščito žaginega lista (4) (glej 8.4 in 8.5).
- Preden začnete znova delati z žago, morate preveriti funkcije zaščitnih elementov.

## 9. Upravljanje

### 9.1 Stikalo za vklop/izklop (slika 14)

- Žago lahko vklopite s pritiskom na zeleno tipko „I“(11). Pred pričetkom žaganja počakajte, da žagin list doseže maksimalno število obratov.
- Da bi žago ponovno izklopili, je potrebno pritisniti rdečo tipko „0“ (11).

### 9.2 Globina rezanja (slika.14)

Z vrtenjem naravnalne ročice (12) lahko žagin list (3) nastavite na želeno globino reza.

- V nasprotni smeri vrtenja urnega kazalca: majhna globina reza.
- V smeri vrtenja urnega kazalca: velika globina reza.



Preverite nastavitve z vzorčnim rezom.

### 9.3 Nastavitev kota (slika 14)

Z namizno krožno žago lahko izvajate poševne reze v levi med  $0^\circ$  -  $45^\circ$  na omejevalno tirnico.

⚠ Pred vsakim rezom preverite, da med omejevalno tirnico, šablono prečnega reza (13) in rezilom (5) ni možno trčenje.

- Odvijte ročaj za naravnjanje in fiksiranje (13)
- S pritiskanjem in vrtenjem ročnega kolesa (12) nastavite želeno kotno mero na lestvici.
- Ročaj (13) za naravnjanje in fiksiranje aretirajte v želenem kotnem položaju.

### 9.4 Delo z vzporednim prislonom

#### 9.4.1 Nastavitev višine prislona (sl. 15-16)

- Prislon (27) vzporednega vodila (15) ima dve različni visoki vodilni površini.
- Glede na debelino materiala, ki ga žagate, morate uporabiti prislon (27), kot je prikazano na sl. 16 za debel material (nad 25 mm debeline obdelovanca), in kot je prikazano na sliki 15 za tanki material (manj kot 25 mm debeline obdelovanca).

#### 9.4.2 Obračanje prislona (sl. 15-16)

- Za vrtenje prislona (27) najprej odvijte krilne matice (28).
- Sedaj lahko prislon (27) snamete z vodilne tirnice (29) in z ustreznim vodilom ponovno potisnete preko le-tega.
- Znova pritegnite krilne matice (28).
- Prislon (27) lahko po potrebi namestite levo ali desno od vodilne tirnice (29). V ta namen preprosto montirajte vijake z druge strani vodilne tirnice (29).

#### 9.4.3 Nastavitev širine reza (sl. 17)

- Pri vzdolžnem razrezu lesa morate uporabiti vzporedno vodilo (15).
- Vzporedno vodilo (15) je treba montirati na desni strani žaginega lista (3).
- Vstavite vzporedno vodilo (15) z zgornje strani na vodilno tirnico vzporednega vodila (14).
- Na vodilni tirnici vzporednega prislona (14) sta 2 lestvici, ki prikazujeta razdaljo med vzporednim vodilom (15) in žaginim listom (3).
- V odvisnosti od tega, ali je prislon (27) obrnjen za obdelavo debelega ali tankega materiala, izberite ustrezno lestvico:  
Visoki prislon (debeli material):  
Nizek prislon (tanek material):
- Nastavite vzporedno vodilo (15) na želeno mero na kontrolnem okencu in ga pritrdite z ekscentričnim vzporednim vodilom (30).

### 9.5 Prečni prislon (sl. 18)

- Potisnite prečni prislon (13) v utor (31) mize za žago.
- Odvijte ročni vijak (32).
- Obračajte prečni prislon (7), dokler ne nastavite želenega kota. Puščica na prečnem prislonu kaže nastavljen kot.
- Ponovno pritegnite narebričeni vijak (32).
- Prislon (34) lahko nastavite na prečnem prislonu (13). Odvijte matice (33) in potisnite prislon (34) v želen položaj. Znova zategnite matice (34).

#### Pozor!

- Prislona (34) ne potisnite pregloboko v smeri žaginega lista.
- Razdalja med prislonom (34) in žaginim listom (3) mora biti približno 2 cm.

## 10. Obratovanje

### Napotki za delo

Priporočamo, da po vsaki novi nastavitvi izvedete poizkusni rez, da bi preverili nastavljene mere. Po vklopu žage počakajte, da žagin list doseže maksimalno število obratov in šele potem poizkusite izvesti rez.

Dobge obdelovance na koncu postopka žaganja zavarujte (npr. pomično dodatno stojalo)

Pozor pri vrezovanju!

Napravo uporabljajte samo z odsesavanjem. Redno preverjajte in čistite kanale za odsesavanje.

Primernost listov žage:

- 24 zob: mehki materiali, mnogo žagovine, grobo rezanje
- 48 zob: trdi materiali, malo žagovine, fino rezanje

### 10.1 Izvajanje vzdolžnih rezov (slika 19)

Pri tem se obdelovanec prereže vzdolžno. En rob obdelovanca držite pritisnjen ob paralelni prislon (15) med tem, ko ravna stran nalega na žagino mizo (1). Zaščita žaginega lista (4) mora ves čas biti spuščena na obdelovanec. Delovni položaj ne sme nikoli biti v liniji z linijo poteka žaganja.

- Paralelni prislon (15) nastavite na tako, da bo ustrezal višini obdelovanca in želeni širini (glej 9.4).
- Vklonite žago
- Roke z zaprtimi prsti položite na obdelovanec in obdelovanec vzdolž paralelnega prislona (15) potisnite v žagin list (3).
- Stransko vodenje z levo ali desno roko (glede na položaji paralelnega prislona) le do sprednjega roba zaščitnega pokrova (4).
- Obdelovanec vedno porinite do konca rezne zagozde (6).
- Odpad žaganja ostane na žagini mizi (1), dokler žagin list (3) spet ne miruje.
- Dobge obdelovance na koncu postopka žaganja zavarujte! (n.pr. odvajalno stojalo itn.)

#### 10.1.1 Rezanje ozkih obdelovancev (slika 20)

Vzdolžno rezanje ozkih obdelovancev, katerih širina je manjša od 120 mm, je nujno potrebno izvesti s pomočjo potisnega kosa (9). Potisni kos je zajet v obsegu dobave. Obrabljen oz. poškodovan potisni kos je potrebno takoj zamenjati.

- Nastavite stranski prislon v skladu s predvideno širino obdelovanca. (Glej 9.4)
  - Obdelovanec potisnite naprej z obema rokama, v območju žaginega lista kot pomoč obvezno uporabite potisno palico (9).
  - Obdelovanec vedno potisnite do konca cepilca.
- ⚠ Pozor! Pri kratkih obdelovancih morate že na začetku uporabiti potisno palico.

#### 10.1.2 Izvajanje prečnih rezov (slika 21)

Prečni rezi se načeloma izvajajo z uporabo vzporednega prislona (15).

- Žagin list nastavite na želeno kotno mero (glej 9.3).
- Paralelni prislon (15) nastavite glede na širino in višino obdelovanca (glej 9.4)
- Rezanje izvajajte odgovarjajoče širini obdelovanca (glej 10.1).

### 10.2 Izvajanje prečnih rezov (slika 22)

- Prečni prislon (7) potisnite v oba utora (31a/b) žagine mize in ga nastavite na želeno kotno mero (glej 9.6). V primeru, da dodatno poševno postavite žagin list (3), je potrebno uporabiti utor (31a), ki ne dopušča, da bi Vaša roka in prečni prislon prišla v kontakt z zaščito žaginega lista.

- Eventualno uporabite prislonsko vodilo.
- Obdelovanec močno pritisnite ob prečni prislon (7).
- Vklonite žago.
- Da bi izvedli rez, je prečni prislon (7) in obdelovanec potrebno potiskati v smeri žaginega lista.
- **Pozor:**  
**Vedno držite trdno tisti del obdelovanca, ki ga vodite in ne tisti del, ki ga namenite odžagati.**
- Prečni prislon (7) vedno potisnite tako daleč naprej, da bo obdelovanec popolnoma prerezan.
- Žago ponovno izklopite. Odpad od žaganja odstranite šele, ko se žagin list popolnoma ustavi.

### 10.3 Rezanje ivernih plošč

Da bi preprečili trganje rezanih robov pri rezanju ivernih plošč, mora biti list žage (3) nastavljen največ 5 mm nad debelino obdelovanca (glej tudi točko 9.2).

## 11. Transport

1. Električno orodje izklopite pred vsakim prevozom in ga izključite iz napajanja.
2. Električno orodje morata nositi najmanj dve osebi, ne nosite za podaljške mize
3. Zaščitite električno orodje pred udarci, sunki in močnimi vibracijami, npr. med prevozom v vozilih.
4. Napravo zavarujte pred zdrsom, zato jo varno privežite.
5. Zaščitne naprave nikoli ne uporabljajte za rokovanje ali transport.

## 12. Vzdrževanje

**⚠ Opozorilo!** Pred vsakim nastavljanjem, vzdrževanjem ali popravili izvlomite omrežni vtič!

### 12.1 Splošni vzdrževalni ukrepi

- Zaščitno opremo, zračne reže in ohišje motorja vzdržujte kar se le da v stanju brez prisotnosti prahu in umazanije. Napravo obrišite s suho krpo ali s komprimiranim zrakom pod nizkim pritiskom.
- Priporočamo, da napravo očistite neposredno po vsakem končanem delu.
- Redno čistite napravo z vlažno krpo in nekaj milnice. Ne uporabljajte nobenih čistilnih ali razredčilnih sredstev; le-ta lahko poškodujejo plastične dele naprave. Pazite na to, da ne pride voda v notranjost naprave.
- Za podaljšanje življenjske dobe orodja enkrat mesečno naoljite vrtljive dele. Ne mažite motorja.

### 12.2 Ogljikove ščetke

- V primeru prekomernega iskrenja dajte preveriti ogljene ščetke elektro strokovnjaku. Pozor! Ogljene ščetke sme zamenjati samo elektro strokovnjak.

## 13. Skladiščenje

Napravo in pribor za napravo skladiščite na temnem, suhem in pred mrazom zaščitenem in za otroke nedostopnem mestu. Optimalna skladiščna temperatura je med 5 in 30 °C. Električno orodje shranjujte v originalni embalaži.

Električno orodje pokrijte, da ga zaščitite pred prahom in vlago.

Nenaudojamas pjūklo geležtes ir jų raktą gali būti sudėti kaip parodyta 23 pav.

Ta navodila hranite pri električnem orodju.

## 14. Električni priključek

**Nameščeni elektromotor je priključen, tako da je pripravljen za uporabo. Priključek ustreza zadevnim standardom VDE in DIN. Omrežni priključek in uporabljen podaljšek na strani kupca morata ustrezati predpisom.**

- Izdelek izpolnjuje zahteve standarda EN 61000-3-11 in je predmet posebnih pogojev priključitve. To pomeni, da uporaba vseh prosto izbirnih priključnih točk ni dovoljena.
- Naprava lahko v neugodnih pogojih omrežja privede do prehodnih napetostnih nihanj.
- Izdelek je namenjen samo za uporabo v prostorih, ki imajo stalno obremenitev napetosti vsaj 100 A na fazo in morajo biti napajani iz razdelilnega sistema z nazivno napetostjo 230 V.
- Kot uporabnik morate zagotoviti, po potrebi po posvetu s podjetjem za preskrbo z električno energijo, da trajna obremenitev napetosti na priključni točki z javnim omrežjem zadostuje za napajanje izdelka.

### Pomembni napotki

Pri preobremenitvi motorja se ta samodejno izklopi. Po določenem času hlajenja (različni časi) lahko motor znova vklopite.

### Poškodovan električni priključni vodnik

Na električnih priključnih vodih pogosto nastanejo poškodbe izolacije.

Vzroki za to so lahko:

- Otiščanci, če priključne vode speljete skozi okna ali reže vrat.
- Pregibi zaradi nepravilne pritrditve ali vodenja priključnih vodov.
- Rezi zaradi vožnje preko priključnih vodov.
- Poškodbe izolacije zaradi iztrganja iz stenske vtičnice.
- Pretrgana mesta zaradi staranja izolacije.

Takih poškodovanih električnih priključnih vodnikov ne smete uporabljati, ker so zaradi poškodb izolacije smrtno nevarni.

Redno preverjajte, ali so električni priključni vodniki poškodovani. Pri tem pazite, da priključni vodnik pri preverjanju ne bo visel na električnem omrežju.

Električni priključni vodniki morajo ustrezati zadevnim določilom standardov VDE in DIN. Uporabljajte samo priključne vode z oznako H 07 RN.

Po predpisih mora biti opis tipa priključnega voda natisnjen na njem.

### Motor na izmenični tok

- Omrežna napetost mora biti ~ 230 V.
- Podaljški do 25 m morajo imeti prečni prerez 1,5 kvadratnega milimetra.

Priključevanje in popravila električne opreme lahko izvajajo samo električarji.

V primeru povpraševanja morate navesti spodnje podatke:

- Vrsta toka, ki napaja motor
- Podatki tipske ploščice stroja
- Podatki tipske ploščice motorja

## 15. Odpravljanje motenj

Motnja	Možen vzrok	Ukrep
1. Žagin list se sprosti po izklopu motorja	Premalo pritegnjena pritrdilna matica.	Pritegnite pritrdilno matico z desnim navojem.
2. Motor se ne zažene	a) Izpad varovalke	a) Preverite varovalko.
	b) Okvarjen podaljšek	b) Zamenjajte podaljšek.
	c) Neustrezni priključki na motorju ali stikalu	c) Mora preveriti električar
	d) Okvarjen motor ali stikalo	d) Mora preveriti električar
3. Napačna smer vrtenja motorja	a) Okvarjen kondenzator	a) Mora preveriti električar
	b) Napačna priključitev	b) Električar mora spremeniti polarnost v stenski vtičnici
4. Motor ne dosega zmogljivosti, sprožitev varovalke	a) Ne zadosten prerez podaljška	a) Glejte električno priključno shemo.
	b) Preobremenitev zaradi topega žaginega lista	b) Zamenjajte žagin list.
5. Ožganine na mestu reza	a) Topi žagin list	a) Nabrusite ali zamenjajte.
	b) Napačen žagin list	b) Zamenjajte žagin list.

## Selgitus sümbolid instrument

		<p>Hoiatus! Võimalik mittetäitmise eest surmaoht, vigastuste ohtu või kahju näitaja!</p>
		<p>Lugege enne käikuvõtmist kasutusjuhend ja ohutusjuhised läbi ning pidage neist kinni!</p>
		<p>Kandke kaitseprille!</p>
		<p>Kandke kuulmekaitset!</p>
		<p>Kandke tolmuemissiooni korral respiraatorit!</p>
		<p>Tähelepanu! Vigastusoht! Ärge sisestage jässemeid töötavasse saekettasse!</p>
		<p>kaitse klass II</p>

## 1. Algatamine

### TOOTJA:

**scheppach Fabrikation von  
Holzbearbeitungsmaschinen GmbH**  
Günzburger Straße 69  
D-89335 Ichenhausen

### HEA KLIENT,

Soovime teile palju rõõmu ja edu töötab oma uue seadme.

### MÄRKUS:

Vastavalt kehtivatele tootevastutust käsitlevatele õigusaktidele ei vastuta seadme tootja tootel või tootega tekitatud kahju eest, mis on põhjustatud:

- nõuetevastasest käsitlemisest,
- kasutusjuhendi nõuete mittejärgimisest,
- remont kolmandate isikute kui ametlikult kinnitatata tehnikute poolt,
- mitte-originaalvaruosade kasutamine ja nendega asendamine,
- ebaõigest kasutamisest,
- elektriit puudutatavatele eeskirjadele ja VDE määrustele 0100, DIN 57113 / VDE0113 mittevastavusest põhjustatud elektrisüsteemi riketest.

### Soovitame:

Enne seadme paigaldamist ja kasutuselevõttu lugege kogu kasutusjuhendi tekst läbi. Kasutusjuhendi eesmärk on aidata kasutajal masinat tundma õppida ja lihtsustada selle juhendikohaste kasutusvõimaluste rakendamist. Kasutusjuhend sisaldab olulist teavet selle kohta, kuidas masinaga ohutult, professionaalselt ja ökonoomselt töötada, kuidas vältida ohtu, hoida kokku remondikuludelt, vähendada rikkeid ja kuidas suurendada masina usaldusväärsust ning tööiga. Lisaks kasutusjuhendis sisalduvatele ohutuseeskirjadele peate tutvuma kehtivate eeskirjadega, mida kohaldatakse masinaga töötamisel teie riigis. Hoidke kasutusjuhend alati masina juures ning mustuse ja niiskuse eest kaitsmiseks säilitage seda plastikümbrises. Enne seadme kasutamist peab iga kasutaja kasutusjuhendit lugema ja seda hoollega järgima. Masinat tohivad kasutada ainult need isikud, kes on teadlikud masina kasutamisest ja kes on kursis sellega seotud ohtudest. Vanuse alampiiri nõue peab olema täidetud.

## 2. Seadme kirjeldus (joon.1-4)

1. Saelaud
2. Lauasüdamik
3. Saeketas
4. Saeketta kaitse
5. Imuvoolik
6. Lõhestuskiil
7. Ristpiiraja
8. Laualaiendus
9. Tõukepulk
10. Aluskandmik
11. Sisse-, väljalüliti
12. Käsiratas
13. Fiksaatorkäepide
14. Juhtsiin
15. Paralleelpiiraja
16. Seisujalad
- 16a Kummijalad
- 16b Seisulook
17. Keskvarras, pikk
18. Keskvardad, lühikesed
19. Kuuskantpolt
20. Kuuskantmutter
21. Saeketta võti
- 21a Vedruseib
- 21b Seib
22. Tugivardad

## 3. Lahtipakkimine

- Avage pakend ja võtke seade ettevaatlikult välja.
- Eemaldage pakendusmaterjal ja pakendus- ning transpordikindlustused (kui olemas).
- Kontrollige üle, kas tarnekomplekt on terviklik.
- Kontrollige seadet ja tarvikudetaile transpordikahjustuste suhtes.
- Säilitage pakendit võimaluse korral kuni garantiiaja möödumiseni alal.

### TÄHELEPANU

**Seade ja pakendusmaterjalid pole laste mänguasjad! Lapsed ei tohi kilekottide, kilede ja väikedetailidega mängida! Valitseb allaneelamis- ja lämbumisoht!**

## 4. Sihtotstarbekohane kasutamine

Lauaketassaag on ette nähtud igat liiki puidu piki- ja ristilõikamiseks (ainult koos ristpiirajaga) vastavalt masina suurusele.

Tohib lõigata igat liiki ümarpuitu.

Masinat tohib kasutada ainult vastavalt selle otstarbele.

Igasugune sellest ulatuslikum kasutus pole sihtotstarbekohane. Sellest tulenevate kahjude või igat liiki vigastuste eest vastutab kasutaja/operaator ja mitte tootja.

Kasutada tohib üksnes antud masinale sobivaid saekettaid (HM või CV saekettad).

Igat liiki HSS saeketaste või lõikeketaste kasutamine on keelatud. Sihtotstarbekohase kasutuse koostisosaks on ka ohutusjuhiste, samuti montaažijuhendi ning kasutusjuhendis sisalduvate käitusjuhiste järgimine. Isikud, kes masinat käsitsevad ja hooldavad, peavad seda tundma ja olema võimalikest ohtudest teavitatud.

Peale selle tuleb kehtivatest õnnetuste ennetamise eeskirjadest väga täpselt kinni pidada. Tuleb järgida muid töömeditsiiniliste ja ohutustehniliste valdkondade üldisi reegleid.

#### ⚠ Tähelepanu!

Seadmete kasutamisel tuleb ohutusabinõudest kinni pidada, et vältida vigastusi ja kahjustusi. Lugege käesoleva kasutusjuhend / ohutusjuhised seetõttu hoolikalt läbi. Hoidke neid hästi alal, et neis sisalduv informatsioon oleks igal ajal käepärast. Kui peaksite seadme teistele isikutele üle andma, siis palun väljastage ka käesolev kasutusjuhend / ohutusjuhised. Me ei võta vastutust õnnetuste või kahjude eest, mis tekivad käesoleva juhendi ja ohutusjuhiste eiramisest. Masinal teostatud muudatused välistavad tootja vastutuse sellest tekkivate kahjude eest täielikult. Sihtotstarbekohasest kasutamisest hoolimata pole võimalik teatud riskitegureid täielikult välistada. Masina konstruktsioonist ja ülesehitusest tingitult võib esineda järgmisi riske:

- Saeketta puudutamine mittekäetud saepiirkonnas.
- Jäsemete sisestamine töötavasse saekettasse (löikevigastus).
- Töödetali ja töödetali osade tagasilöök.
- Saeketta purunemine.
- Saeketta vigaste kõvasulamdetailide väljapaikamine.
- Kuulmekahjustused nõutava kuulmekaitsme mittekasutuse korral.
- Puidutolmude tervistkahjustav emissioon suletud ruumides kasutamisel.

⚠ Palun pidage silmas, et meie seadmed pole konstrueeritud kommerts-, käsitööndus- ega tööstuskasutuse jaoks. Me ei võta üle kohustuslikku garantiid, kui seadet kasutatakse kommerts-, käsitööndus- või tööstusettevõtetes ning samaväärsetel tegevustel.

## 5. Tähtsad juhised

⚠ **Tähelepanu!** Elektritööriista kasutamisel tuleb kaitseks elektrilöögi, vigastus- ja tuleohtu eest järgmisi põhimõttelisi ohutusmeetmeid järgida. Lugege kõik need juhised enne antud elektritööriista kasutamist läbi ning hoidke ohutusjuhiseid korralikult alal.

### Ohutu töötamine

#### 1 Hoidke oma tööpiirkond korras.

- Tööpiirkonnas valitseva korratuse tagajärjeks võivad olla õnnetused.

#### 2 Arvestage ümbrusmõjudega.

- Ärge jätke elektritööriista vihma kätte.
- Ärge kasutage elektritööriista niiskes või märjas keskkonnas.
- Hoolitsege tööpiirkonna hea valgustuse eest.
- Ärge kasutage elektritööriista kohtades, kus valitseb tulekahju- või plahvatusoht.

#### 3 Kaitske ennast elektrilöögi eest.

- Vermeiden Sie Körperberührung mit geerdeten Teilen (z. B. Röhren, Radiatoren, Elektroherden, Kühlgeräten).

#### 4 Hoidke lapsed eemal!

- Ärge laske teistel isikutel tööriista või kaablit puudutada, hoidke nad tööpiirkonnast eemal.

#### 5 Hoidke mittekasutatavaid elektritööriistu turvaliselt alal.

- Mittekasutatavad elektritööriistad tuleks panna ära kuiva kõrgemal asuvasse või lukustatud kohta, väljapoole laste käeulatus.

#### 6 Ärge koormake elektritööriista üle.

- Nad töötavad paremini ja ohutumalt esitatud võimsusvahemikus.

#### 7 Kasutage õiget elektritööriista.

- Ärge kasutage väikese võimsusega elektritööriistu rasketeks töödeks.
- Ärge kasutage elektritööriista eesmärkidel, milleks see pole ette nähtud. Ärge kasutage näiteks käsiketassaagi puuokste ega puuhalgude lõikamiseks.
- Ärge kasutage elektritööriista küttepuidu saagimiseks.

#### 8 Kandke sobivat riietust.

- Ärge kandke avarat riietust või ehteid, mis võiksid liukvatesse osadesse kinni jääda.
- Õues töötamisel on soovitatav libisemiskindlad jalatsid.
- Pikkade juuste korral kandke juuksevärku.

#### 9 Kasutage kaitsevarustust.

- Kandke kaitseprille.
- Kasutage tolmu tekitavatel töödel respiraatorit.

#### 10 Ühendage tolmuimuseadis külge.

- Kui on olemas ühendused tolmuimusesteemi ja püüdeseadiste juurde, siis veenduge, et need on külge ühendatud ja neid kasutatakse õigesti.
- Suletud ruumides on käitamine lubatud üksnes sobiva imuseadisega.

#### 11 Kindlustage töödetail.

- Kasutage pingutusrakiseid või kruustange, et töödetali kinni hoida. Seda hoitakse nendega kindlamalt kui Teie kätega ja see võimaldab masinat mõlema käega käsitseda.
- Pikkade töödetailide puhul on vajalik täiendav alus (laud, pukid jne), et masina ümberkukkumist vältida.
- Suruge töödetail alati tugevasti vastu tööplaati ja piirajat, et töödetali loksumist või pöördumist takistada.

#### 12 Vältige ebanormaalset kehahoiakut.

- Hoolitsege stabiilse seisuasendi eest ja hoidke alati tasakaalu.
- Vältige kohmakaid käeasendeid, mille puhul võivad järsul äralibisemisel üks või mõlemad käed saekettast puudutada.

#### 13 Hoolitsege oma tööriistade eest hästi.

- Hoidke lõiketööriista teravad ja puhtad, et paremini ning ohutumalt töötada.
- Järgige juhiseid määrimise ja tööriistavahetuse kohta.
- Kontrollige regulaarselt elektritööriista ühendusjuhete ja laske see kahjustuse korral üksnes tunnustatud spetsialistil uuenga asendada.
- Kontrollige regulaarselt pikendusjuhtmeid ja asendage, kui need on kahjustunud.
- Hoidke käepidemed kuivad, puhtad ning vabad õlist ja rasvast.

#### 14 Tõmmake pistik pistikupesast välja.

- Ärge eemaldage kunagi lahtiseid kilde, laaste või kinnikiilunud puidetailide töötava saeketta korral.
- Elektritööriista mittekasutuse korral, enne hoolitust ja tööriistade nagu nt saeketta, puuri, freesi vahetamist.

#### 15 Ärge jätke tööriistavõtit ette.

- Kontrollige enne sisselülitamist üle, kas võti ja seadistustööriistad on eemaldatud.

#### 16 Vältige ettekatsetamat käivitumist.

- Veenduge, et lüliti on pistiku pistikupesasse pistmisesel välja lülitatud.

#### 17 Kasutage väliskeskkonnas pikenduskaablit.

- Kasutage õues ainult selleks lubatud ja vastavalt tähistatud pikenduskaablid.
- Kasutage kaablitruumlit üksnes mahakeritud seisundis.

## 18 Olge alati tähelepanelik

⚠ Pidage silmas, mida Te teete. Toimige töötamisel mõistlikult. Ärge kasutage elektritööriista, kui olete hajevil.

## 19 Kontrollige elektritööriista võimalike kahjustuste suhtes.

- Enne elektritööriista edasist kasutamist tuleb uurida kaitseseadiseid või kergesti kahjustatud detaile nende laitmatu ja sihtotstarbekohase talitluse suhtes.
- Kontrollige üle, kas liikuvad detailid talitlevad laitmatult ega kiilu kinni või kas detailid on kahjustatud. Kõik detailid peavad olema õigesti monteeritud ja täitma kõiki tingimusi, et elektritööriista laitmatut käitamist tagada.
- Liikuvat kaitsekate ei tohi avatud seisundis kinni kiiluda.
- Laske kahjustatud kaitseseadised ja detailid tunnustatud oskustöökojas remontida või välja vahetada, kui kasutusjuhendis pole mainitud teisiti.
- Kahjustatud lülitid tuleb lasta asendada kliendi-teeninduse töökojas.
- Ärge kasutage vigaseid või kahjustatud ühendusjuhtmeid.
- Ärge kasutage elektritööriista, millel pole võimalik lüliti sisse ja välja lülitada.

## 20 TÄHELEPANU!

- Topelteerungilõigete korral tuleb olla eriti ettevaatlik.

## 21 TÄHELEPANU!

- Muude rakendustööriistade ja muude tarvikute kasutamine võib tähendada Teile vigastusohu.

## 22 Laske elektritööriist elektrispetsialistil remontida.

- Antud elektritööriist vastab asjaomastele ohutusnõuete. Remonti tohib teostada ainult elektrispetsialist originaalvaruosi kasutades; vastasel juhul võivad kasutajal õnnetused juhtuda.

## 23 Ärge kasutage kaablit eesmärkidel, milleks see pole ette nähtud.

- Ärge kasutage kaablit, et pistik pistikupesast välja tõmmata. Kaitske kaablit kuumuse, õli ja teravate servade eest.

## TÄIENDAVID OHUTUSJUHISED

### 1 Ohutusabinõud

- ⚠ **Hoiatus!** Ärge kasutage kahjustatud, pragunenud või deformeerunud saekettaid.
- Vahetage kulunud lauasüdamik välja.
- Kasutage ainult tootja poolt soovitatud saekettaid, mis vastavad normile EN 847-1.
- ⚠ **Hoiatus!** Pöörake saeketta vahetamisel tähelepanu sellele, et lõikelaius pole väiksem ja saekettasüdamiku paksus pole suurem kui lõhestuskiilu paksus!
- Pidage silmas, et lõigatava materjali jaoks valitakse välja sobiv lõikeketas.
- Kandke sobivat isiklikku kaitsevarustust. See hõlmab: kuulmekaitset kuulmiskaotuse riski vähendamiseks, respiraatorit ohtliku tolmu sissehingamise riski vähendamiseks.
- Kandke saeketaste ja karedate materjalidega ümberkäimisel kindaid.
- Kandke saekettaid, mil alati praktiliselt võimalik, vastavas anumas.
- Kandke kaitseprille. Töö ajal tekkivad sädemed või seadmest väljatungivad killud, laastud ja tolmutud võivad nägemiskadu põhjustada.

- Ühendage elektritööriist puidu saagimisel tolmupüüdeseadise külge. Tolmu vabanemist mõjutavad muu hulgas töödeldava materjali liik, kohapealse eraldumise tähendus (kinnipüüdmine ja allikas) ning katete/suunamisplekkide/juhkute õige seadistus.
- Ärge kasutage kõrglegeeritud kiirloiketerasest (HSS teras) saekettaid.
- Säilitage tõukepulka või tõukepuud mittekasutuse korral alati elektritööriistal selle hoidikus.

### 2 Hooldus ja korrashoid

- Tõmmake igasugustel seadistus- ja hooldustöödel võrgupistik välja.
- Müra teket mõjutavad erinevad tegurid, muu hulgas saeketaste omadused, saeketta ja elektritööriista seisund. Kasutage võimaluse korral saekettaid, mis konstrueeriti müraemissiooni vähendamiseks, hooldage elektritööriista ja tööriistaotsakuid regulaarselt ning parandage need vajadusel, et müra vähendada.
- Teavitage elektritööriistal, kaitseseadistel või tööriistaotsakul esinevatest vigadest kohe pärast nende avastamist ohutuse eest vastutavat isikut.

### 3 Ohutu töötamine

- Kasutage tõukepulka või tõukepuuga käepidet, et töödetaali ohutult saeketta juurest läbi juhtida.
- Tehke kindlaks, et alati kasutatakse lõhestuskiilu ja see on õigesti seadistatud.
- Kasutage saeketta ülemist kaitseseadist ja seadistage see õigesti.
- Kasutage ainult saekettaid, mille suurimad lubatud pöörded on väiksemad kui rakendustööriista maksimaalsed spindlipöörded ja mis lõigatavale materjalile sobivad.
- Ärge teostage valtsimist või nuutimist ilma, et saelaua kohale on paigaldatud sobiv kaitseseadis nagu nt tunnelkaitseseadis.
- Ketassaage ei tohi lõhistamiseks (töödetailis lõppev soon) kasutada.
- Kasutage elektritööriista transportimisel ainult transpordiseadiseid. Ärge kasutage käsitemiseks või transportimiseks kunagi kaitseseadiseid.
- Pöörake tähelepanu sellele, et transportimise ajal on saeketta ülemine osa alati ära kaetud, näiteks kaitseseadisega.
- Pidage silmas, et kasutate ainult selliseid distantsseibe ja spindliirõngaid, mis tootja poolt esitatud eesmärgiks sobivad.
- Põrand peab olema masina ümbruses tasane, puhas ja vaba lahtistest osakestest nagu nt laastudest ning lõikamisjäädikdest.
- Tööasukoht alati saeketta küljel.
- Ärge eemaldage lõikamispiirkonnast lõikamisjääke ega muid töödetaali osi, kuni masin töötab ja saeagregaat ei paikne veel puhkeasendis.
- Pidage silmas, et masin, kui vähegi võimalik, on alati tööpingi või laua külge kinnitatud.
- Kindlustage pikad töödetaalid lõikamisprotseduuri lõppedes allavajumise vastu (nt veere-püstjalgi või rollpukk).
- ⚠ **Tähelepanu!** Ärge eemaldage kunagi lahtiseid kilde, laaste või kinnikiilunud puitdetailide töötava saeketta korral
  - Lülitage rikete kõrvaldamiseks või kinnikiilunud puidutükkide eemaldamiseks masin välja.
  - **Tõmmake võrgupistik välja** -
  - Viige ümbervarustus- ning seadistus-, mõõtmis- ja puhastustööd läbi üksnes seisatud mootoriga. - **Tõmmake võrgupistik välja** -
  - Kontrollige enne sisselülitamist üle, kas võtmed ja seadistustööriistad on eemaldatud.

**Hoiatus!** Antud elektritööriist tekitab käitamise ajal elektromagnetilise välja. Kõnealune väli võib teatud tingimustel aktiivsete või passiivsete meditsiiniliste implantaatide talitlust halvendada. Vähendamaks tõsiste või surmavate vigastuste ohtu, soovime me meditsiiniliste implantaatidega isikutel arsti ja meditsiinilise implantaadi tootjaga konsulteerida enne, kui elektritööriista käsitletakse.

### OHUTUSJUHISED SAEKETASTEGA ÜMBERKÄIMISEKS

- 1 Kasutage üksnes rakendustööriistu, kui valitsete nende käsitlemist.
- 2 Järgige suurimaid pöördeid. Rakendustööriistal esitatud suurimaid pöördeid ei tohi ületada. Pidage pööretevahemikust, kui esitatud, kinni.
- 3 Pidage silmas mootori-saeketta pöörlemis-suunda.
- 4 Ärge kasutage pragudega rakendustööriistu. Kandke rebenditega rakendustööriistad maha. Parandamine pole lubatud.
- 5 Puhastage kinnipingutuspinna mustusest, määrdest, õlist ja veest.
- 6 Ärge kasutage ketassaeketaste avade väiksemaks tegemiseks lahtisi ahendusrõngaid ega -pukse.
- 7 Pöörake tähelepanu sellele, et rakendustööriista kindlustamiseks kasutatavad ahendusrõngad on sama läbimõõduga ja moodustavad vähemalt 1/3 lõikeläbimõõdust.
- 8 Tehke kindlaks, et fikseeritud ahendusrõngad on üksteise suhtes paralleelsed.
- 9 Käige rakendustööriistadega ettevaatlikult ümber. Hoidke neid kõige parem originaalpakendis või spetsiaalsetes anumates alal. Kandke kaitsekindaid, et haardekindlust parandada ja vigastusriski edasi alandada.
- 10 Tehke enne rakendustööriistade kasutamist kindlaks, et kõik kaitseadised on nõuetekohaselt kinnitatud.
- 11 Veenduge enne kasutamist, et Teie poolt kasutatav rakendustööriist vastab antud elektritööriista tehnilistele nõuetele ning on nõuetekohaselt kinnitatud.
- 12 Kasutage kaasapandud saeketast ainult puidu, ent mitte kunagi metallide töötlemiseks.

### Jääkriskid

**Elektritööriist on valmistatud tehnika kaasaegset arengutaset ja kehtivaid ohutustehnilisi reegleid järgides. Siiski võib töötamisel üksikuid jääkriske esineda.**

- Tervise ohtu seadmine elektrivoolu tõttu nõuetele mittevastavate elektriühendusjuhtmete kasutamisel.
- Peale selle võivad kõigist tarvitusele võetud abinõudest hoolimata valitseda mitte silmnähtavad jääkriskid.
- Jääkriske on võimalik minimeerida, kui järgitakse ptk „Ohutusjuhised“ ja „Sihtotstarbekohane kasutamine“ ning käsitemiskorraldust terikuna.
- Ärge koormake asjatult masinat: liiga tugev surve kahjustab saagimisel kiiresti saeketast. See võib põhjustada töötlemisel masina võimsuse alanemist ja lõiketäpsuse vähenemist.
- Vältige masina juhuslikku käimapanemist: pistiku pistikupessa sisestamisel ei tohi kaitseklahvi vajutada.
- Kasutage tööriistu, mida käesolevas käsiraamatus soovitatakse. Nii saavutate, et Teie saag talitleb optimaalse võimsusega.
- Hoidke oma käed tööpiirkonnast eemal, kui masin on töös.
- Enne kui seadistus- või hooldustööd ette võtate, lülitage seade välja ja tõmmake võrgupistik välja.

### 6. Tehnilised andmed

Vahelduvvoolumootor	230-240 V~ 50Hz
Võimsus	2000 Watt
Töörežiim	S6 25%*
Tühikäigupöörded	5000 min <sup>-1</sup>
Kõvasulamsaeketas	∅ 250 x ∅ 30 x 2,8 mm
Hammaste arv	24
Lõhestuskiilu paksus	2 mm
Laua suurus	940 x 642 mm
Lõikekõrgus max 90°	85 mm
Lõikekõrgus max 45°	65 mm
Kõrguseeadur	0 - 85 mm
Pööratav saeketas	0 - 45°
Imuühendus	∅ 35 mm
Kaal u	20,0 kg

\* Töörežiim S6 25%: Läbijooksurežiim koos vahelduvkoormusega (tsükli kestus 10 min). Vältimaks mootori lubamatut soojenemist, tohib mootorit esitatud nimivõimsusel käitada 25% tsüklikestusega ja mootor peab seejärel 75% tsüklikestusest koormuseta töötama.

### Müraväärtused

Müraväärtused määrati vastavalt EN 61029.

Helirõhutase L <sub>PA</sub>	91,0 dB(A)
Määramatus K <sub>PA</sub>	3 dB
Helivõimsustase L <sub>WA</sub>	104,0 dB(A)
Määramatus K <sub>WA</sub>	3 dB

### Kandke kuulmekaitset.

Müra toime võib põhjustada kuulmiskadu. Võngete üldväärtused (kolme suuna vektorsumma) määratud vastavalt EN 61029.

### 7. Enne käikuvõtmist

- Masin tuleb seisustabiilselt üles panna, st kruvige tööpingi, aluskandmiku vms külge.
- Enne käikuvõtmist peavad olema kõik katted ja ohutusseadised nõuetekohaselt monteeritud.
- Saeketas peab saama vabalt liikuda.
- Pöörake juba töödeldud puidu puhul tähelepanu võrkehadele nagu nt naelad või kruvid.
- Veenduge enne sisse-/väljalüüti vajutamist, kas saeketas on õigesti monteeritud ja liikuvad osad liiguvad kergelt.
- Veenduge enne masina külgeühendamist, et tüübisilidil esitatud andmed ühilduvad elektrivõrgu andmetega.
- Ühendage masin ainult nõuetekohaselt installeeritud kaitsekontakt-pistikupessa, mis on kaitstud vähemalt 16A-ga.



## 8. Ülesehitus ja käsitsemine

**Tähelepanu!** Enne kõiki hooldus-, ümbervarustus- ja montaažitöid ketassae kallal tuleb võrgupistik välja tõmmata.

Asetage kõik kaasapandud detailid lamedale pinnale. Grupeerige kõik ühesugused detailid.

**Juhis:** Kui ühendused tuleb kindlustada poldi (ümarpea või kuuskant), kuuskantmutri ja alusseibiga, siis tuleb alusseib mutri alla paigaldada.

Pistke poldid vastavalt väljastpoolt sissepoole sisse, kindlustage ühendused seestpoolt mutritega.

**Juhis:** Pingutage mutreid ja polte montaaži ajal ainult niipalju, et need ei saaks alla kukkuda.

Kui pingutate mutrid ja poldid juba enne lõppmontaaži tugevasti kinni, siis ei saa lõppmontaaži läbi viia.

### 8.1 Laualaienduse monteerimine (joon. 5)

1. Pöörake saag ümber ja asetage lauaga allapoole põrandale.
2. Joondage laualaiendus (8) saelauaga (1) tasaselt välja.
3. Kinnitage laualaiendus (8) kuuskantpoltide (19), vedruseibide (20a), seibide (20b) ja kuuskantmutrite (20) abil lõdvalt saelaua (1) külge. Korrake toimingut vastasküljel.
4. Kruvige tugivardad (22) kuuskantpoltide (19), vedruseibide (20a) ja seibidega (20b) laualaienduste (8) külge.
5. Pingutage seejärel kõik poldi tugevasti kinni.

### 8.2 Kandmiku montaaž (joon.6-7)

1. Kruvige neli seisujalga (18) tugivarrastega (22) ja kuuskantpoltide (19), vedruseibide (20a) ning seibidega (20b) sae külge (joon. 6). Kasutage selleks kaasapandud saekettavõtit (21a). (joon.6).
2. Nüüd pistke kummijalad (16a) seisujalgade (16) peale (joon. 6.1).
3. Nüüd kruvige pikk keskvarras (18) ja lühike keskvarras (17) kuuskantpoltide (19) ning kuuskantmutritega (20) seisujalgade (16) külge. **Pidage silmas, et vastavalt identsed vardad paiknevad vastastikku. Pikad keskvardad (18 - tähistatud „B“-ga) tuleb paigaldada paralleelselt sae käsitemisküljega. (joon. 7).**
4. Kinnitage seisuloogad (16b) vastavalt 2 kuuskantpoldi (19), vedruseibi (20a), seibi (20b) ja kuuskantmutriga (20) lõdvalt seisujalgade tagumistesse avadesse. (joon.7.1)

**Tähelepanu!**

**Mõlemad seisuloogad tuleb kinnitada masina tagaküljele!**

5. Seejärel keerake kõik aluskandmiku poldid ja mutrid kinni.

### 8.3 Lõhestuskiilu seadistamine / monteerimine (joon. 8-10)

**△ Tähelepanu!** Tõmmake võrgupistik välja! Lõhestuskiilu (6) seadistus tuleb enne käikuvõtmist üle kontrollida.

1. Seadistage saeketas (3) max lõikesügavusele, seadke 0° asendisse ja fikseerige.
2. Vabastage lauasüdamik (2) kruvi (23) ristpeakruvikeerajaga ja võtke lauasüdamik (22) välja (joon.8).
3. Saeketta (3) ja lõhestuskiilu (6) vahekaugus peab olema max 5 mm. (joon. 9)
4. Lõdvendage kinnituspolti (24) ja tõmmake lõhestuskiilu (6) välja, kuni on saavutatud õige vahekaugus (joon.10)

5. Pingutage kinnituspolti (24) taas kinni ja monteerige lauasüdamik (2).

### 8.4 Saeketta kaitsme monteerimine / demonteerimine (joon. 11-12)

1. Pange saeketta kaitse (6) koos poldiga (25) ülaltpoolt lõhestuskiilu (6) peale nii, et polt paikneb püsivalt lõhestuskiilu (6) pikiavas.
2. Ärge pingutage polti (25) liiga tugevasti kinni; saeketta kaitse (6) peab jääma vabalt liikuvaks.
3. Pistke imuvoolik (5) imuadapterile (26) ja saeketta kaitsme imuotsakule (4). Ühendage sobiv laastumusüsteem imuadapteri (26) külge.
4. Demontaaž toimub vastupidises järjekorras.

**Tähelepanu!**

**Enne saagimise algust tuleb saeketta kaitse (4) saetava materjali peale langetada.**

### 8.5 Lauasüdamiku väljavahetamine (joon. 8)

1. Kulumise või kahjustumise korral tuleb lauasüdamik (2) ära vahetada, sest vastasel juhul valitseb kõrgendatud vigastusohu.
2. Eemaldage (23) kruvi ristpeakruvikeeraja abil.
3. Võtke kulunud lauasüdamik (2) välja.
4. Uute lauasüdamiku montaaž toimub vastupidises järjekorras.

### 8.6 Saeketta montaaž/vahetus (joon. 13)

1. **Tähelepanu!** Tõmmake võrgupistik välja ja kandke kaitsekindaid.
2. Demonteerige saeketta kaitse (4) (vt 8.4).
3. Eemaldage lauasüdamik (2) (vt 8.5).
4. Vabastage mutter, pannes saekettavõtme (21a) mutril kohale ja hoides täiendava saekettavõtme (21b) mootori võlli vastu (vt joon. 22).
5. **Tähelepanu!** Keerake mutrit saeketta pöörlemise suunas.
6. Võtke välimine äärik maha ja tõmmake saeketas sisemiselt äärikult maha.
7. Puhastage saeketta äärikud enne uue saeketta montaaži hoolikalt traatharjaga.
8. Paigaldage uus saeketas vastupidises järjekorras ja keerake kinni.
- Tähelepanu!** Järgige pöörlemissuunda, hammaste lõikekaldpind peab liikumise suunas, st ettepoole näitama.
9. Monteerige lauasüdamik (2) ja saeketta kaitse (4) jälle tagasi ning seadistage (vt 8.4 ja 8.5).
10. Enne kui Te saega töötate, tuleb kaitseseadiste talitlusvõimet kontrollida.

## 9. Käsitsemine

### 9.1 Sisse-, väljalülitamine (joon.14)

- Rohelist klahvi „I“ (11) vajutades saab sae sisse lülitada. Oodake enne saagimise algust, kuni saeketas on maksimaalsed pöörded saavutanud.
- Sae väljalülitamiseks tuleb punast klahvi „0“ (11) vajutada.

### 9.2 Lõikesügavuse seadistamine (joon.14)

Kõrguseaduri käsiratta (12) keeramisega saab saeketta (3) soovitud lõikesügavusele (sujuvalt) seadistada.

- Vastupäeva: väiksem lõikesügavus
- Pärripäeva: suurem lõikesügavus

Kontrollige seadistust proovilõike aluse.

### 9.3 Nurga seadistamine (joon.14)

Lauaketassaega on võimalik vasakule piirdesiini suhtes 0°-45° kaldlõikeid teostada.

△ Kontrollige enne igat lõiget, et piirdesiini (e), ristilõikekaliibri (13) ja saeketta (5) vaheline kokkupõrge pole võimalik.

- Vabastage fiksaatorkäepide (13).
- Seadistage käsiratta (12) sissevajutamise ja keeramisega skaalal nurgamõõt.
- Fikseerige fiksaatorkäepide (13) soovitud nurgaasendis.

### 9.4 Paralleelpiirajaga töötamine

#### 9.4.1 Piirdenurga seadistamine (joon. 15-16)

- Paralleelpiiraja (15) piirdesiinil (27) on kaks erineva kõrgusega juhtpinda.
- Olenevalt lõigatavate materjalide paksusest tuleb kasutada paksema materjali (töödetaili paksus üle 25 mm) jaoks piirdesiini (27) vastavalt joon. 16 ja õhema materjali (töödetaili paksus alla 25 mm) jaoks vastavalt joon. 15.

#### 9.4.2 Piirdesiini pööramine (joon. 15-16)

- Lõdvendage piirdesiini (27) pööramiseks esmalt tiibmutreid (28).
- Nüüd saab piirdesiini (27) juhtsiinilt (29) maha tõmmata ja koos vastava juhikuga taas selle peale lükata.
- Pingutage tiibmutrid (28) taas kinni.
- Piirdesiini (27) saab vajaduse korral juhtsiinist (29) vasakule või paremale paigaldada. Monteerige selleks ainult juhtsiini (29) teise külje poldid.

#### 9.4.3 Lõikelaiuse seadistamine (joon. 17)

- Puitdetailide pikilõikamisel tuleb kasutada paralleelpiirajat (15).
- Paralleelpiiraja (15) tuleks saeketta (3) paremale küljele monteerida.
- Pange paralleelpiiraja (15) ülaltpoolt paralleelpiiraja juhtsiini (14) peale.
- Paralleelpiiraja juhtsiinil (14) asuvad 2 skaalat, mis näitavad paralleelpiiraja (15) ja saeketta (3) vahekaugust.
- Valige sobiv skaala sõltuvalt sellest, kas piirdesiin (27) on pööratud paksu või õhukese materjali töötlusasendisse:  
Kõrge piirdesiin (paks materjal):  
Madal piirdesiin (õhuke materjal):
- Seadistage paralleelpiiraja (15) vaateklaasil soovitud mõõdule ja fikseerige paralleelpiiraja ekstsenterhoovaga (30).

### 9.5 Ristpiiraja (joon. 18)

- Lükake ristpiiraja (13) saelaua soonde (31).
- Lõdvendage käepidepolti (32).
- Pöörake ristpiirajat (7), kuni on seadistatud soovitud nurgamõõt. Ristpiirajal olev nool näitab seadistatud nurka.
- Pingutage rihvelkruvi (32) taas kinni.
- Piirdesiini (34) saab ristpiiraja (13) vastas nihutada. Vabastage selleks mutrid (33) ja nihutage piirdesiini (34) soovitud positsiooni. Pingutage mutrid (34) taas kinni.

#### Tähelepanu!

- Ärge lükake piirdesiini (34) saeketta suunas liiga kaugele.
- Piirdesiini (34) ja saeketta (3) vahekaugus peab olema u 2 cm.

## 10. Käitus

### Tööjuhised

Me soovime pärast igakordset uuesti seadistamist proovilõige teha, et seadistatud mõõdud üle kontrollida. Oodake pärast sae sisselülitamist enne lõike läbiviimist, kuni saeketas on max pöörded saavutanud.

Kindlustage pikad töödetailid lõikamisprotseduuri lõppedes allavajumise vastu (nt veere-püstjalg).

Tähelepanu sisselõikamisel.

Käituge seadet ainult imusüsteemiga. Kontrollige ja puhastage regulaarselt imukanaleid.

Saeketaste sobivus:

- 24 hammast: pehmed materjalid, suur laastueraldus, jäme lõikepilt
- 48 hammast: kõvad materjalid, väike laastueraldus, peenem lõikepilt

### 10.1 Pikilõigete teostamine (joon.19)

Seejuures lõigatakse töödetail selle pikisuunas läbi.

Töödetaili ühte serva surutakse vastu paralleelpiirajat (15), mil lame külg toetub saelauale (1).

Saeketta kaitse (4) tuleb alati töödetaili peale langetada. Tööasend ei tohi olla pikilõike korral kunagi lõikesuunaga ühel joonel.

- Tööasend ei tohi olla pikilõike korral kunagi lõikesuunaga ühel joonel.
- Seadistage paralleelpiiraja (15) vastavalt töödetaili kõrgusele ja soovitud laiusele. (vt 9.4)
- Lülitage saag sisse.
- Pange suletud sõrmedega käed laugelt töödetaili peale ja lükake töödetaili mööda paralleelpiirajat (15) saekettasse (3).
- Külgsuunaline juhtimine vasaku või parema käega (olenevalt paralleelpiiraja positsioonist) ainult kuni saeketta kaitsme esiservani (4).
- Lükake töödetail alati kuni lõhestuskiilu (6) lõpuni läbi.
- Lõikejääk jääb saelauale (1) lebama, kuni saeketas paikneb (3) taas puhkeasendis.
- Kindlustage pikad töödetailid lõikamisprotseduuri lõppedes allavajumise vastu! (nt veere-püstjalg jne)

#### 10.1.1 Kitsaste töödetailide lõikamine (joon. 20)

Töödetailidel laiusega alla 120 mm tuleb teostada pikilõikeid tingimata tõukepulka (9) abiks võttes. Tõukepulk ei sisaldu tarnekomplektis. Vahetage kulunud või kahjustatud tõukepulk viivitamatult välja.

- Seadistage paralleelpiiraja vastavalt töödetailil ettenähtud laiusele. (vt 9.4)
- Lükake töödetaili mõlema käega ettepoole, kasutage saeketta piirekonnas tõukamise abivahendina tingimata tõukepulka (9).
- Lükake töödetail alati kuni lõhestuskiilu lõpuni läbi.

△ Tähelepanu! Lühikeste töödetailide puhul tuleb tõukepulka kasutada juba lõike algusest.

#### 10.1.2 Kaldlõigete teostamine (joon. 21)

Kaldlõikeid teostatakse põhimõtteliselt paralleelpiirajat (15) kasutades.

- Seadistage saeketas soovitud nurgamõõdule. (vt 9.3)
- Seadistage paralleelpiiraja (15) olenevalt töödetaili laiusest ja kõrgusest (vt 9.4).
- Teostage lõige vastavalt töödetaili laiusele (vt 10.1).

### 10.2 Ristilõigete teostamine (joon. 22)

- Lükake ristpiiraja (7) ühte kahest saelaua soonest (31a/b) ja seadistage soovitud nurgamõõdule (vt 9.5). Kui saeketast (3) soovitakse täiendavalt kaldu seada, siis tuleb kasutada soont (31a), mis ei lase Teie käel ja ristpiirajal saeketta kaitsmega kokku puutuda.
- Kasutage piirdesiini.
- Suruge töödetalli tugevasti vastu ristpiirajat (7).
- Lülitage saag sisse.
- Lükake ristpiirajat (7) ja töödetalli saeketta suunas, et lõige läbi viia.

#### Tähelepanu:

**Hoidke alati juhivat töödetalli kinni, mitte kunagi vaba töödetalli, mis maha lõigatakse.**

- Lükake ristpiirajat (7) alati niipalju ettepoole, kuni töödetall on täielikult läbi lõigatud.
- Lülitage saag taas välja. Eemaldage saagimisjätmed alles siis, kui saeketas seisab paigal.

### 10.3 Laastplaatide lõikamine

Vältimaks laastplaatide lõikamisel lõikeservade välja-murdumist, ei tohiks saeketast (3) töödetalli paksusest üle 5 mm võrra kõrgemale seadistada (vt ka punkti 9.2).

## 11. Transportimine

1. Lülitage elektritööriist enne igasugust transportimist välja ja lahutage voolutoitest.
2. Kandke elektritööriista vähemalt kahekesi, ärge haarake laualaiendustest kinni.
3. Kaitske elektritööriista löökide, tõugete ja tugeva vibratsiooni eest, nt sõidukites transportimisel.
4. Kindlustage elektritööriist ümberkukkumise ja äralibisemise vastu.
5. Ärge kasutage kunagi käsitsemiseks või transportimiseks kaitseseadiseid.

## 12. Hooldus

**⚠ Hoiatus!** Tõmmake enne igasuguseid seadistamisi, korrashoiutöid ja parandamisi võrgupistik välja!

### 12.1 Üldised hooldusmeetmed

- Hoidke kaitseseadised, õhupilud ja mootori korpus võimalikult tolm- ning mustusevabad. Hõõruge seade puhta lapiga üle või puhuge madala rõhuga suruõhuga puhtaks.
- Me soovime seadet vahetult pärast igakordset kasutamist puhastada.
- Puhastage seadet regulaarselt niiske lapi ja vähese määrdeseebiga. Ärge kasutage puhastusvahendeid või lahusteid; need võivad seadme plastosi rikkuda. Pidage silmas, et seadme sisemusse ei saaks vett sattuda.
- Õlitage tööriista eluea pikendamiseks kord kuus pöörlevaid detaile. Ärge õlitage mootorit.

### 12.2 Süsiharjad

- Laske sädemete ülemäärase tekke korral süsiharjad elektrispetsialistil üle kontrollida. Tähelepanu! Süsiharju tohib vahetada üksnes elektrispetsialist.

## 13. Ladustamine

Ladustage seadet ja tarvikuid pimedas, kuivas, külmutamiskindlas ning lastele kättesaamatus kohas. Optimaalne ladustamistemperatuur on 5 ja 30°C vahel. Säilitage elektritööriista originaalpakendis. Katke elektritööriist kinni, et seda tolm- või niiskuse eest kaitsta.

Saekettad ja võtmed, mis pole kasutuses, saab joon.23 kujutatud viisil hoiule panna.

Säilitage käsitsemiskorraldust tööriista juures.

## 14. Elektriühendus

**Installeeritud elektrimootor on käitusvalmis kujul külge ühendatud. Ühendus vastab asjaomastele VDE ja DIN nõuetele. Kliendipoolne võrguühendus ja kasutatav pikendusjuhe peavad nendele eeskirjadele vastama.**

- Toode vastab EN 61000-3-11 nõuetele ja allub erihendamisnormidele. See tähendab, et vabalt valitavate ühenduspunktide kasutamine pole lubatud.
- Seade võib ebasoodsate võrguolude korral ajutisi pingekõikumisi põhjustada.
- Toode on ette nähtud kasutamiseks ainult asukohas, kus võrgu püsivoolukoormatavus on faasi kohta vähemalt 100 A ja mida varustatakse 230V nimipingega jaotusvõrgust.
- Te peate kasutajana kindlaks tegema, vajaduse korral oma energiavarustusettevõttega konsulteerides, et võrgu püsivoolukoormatavus on avaliku võrgu ühenduspunktis toote ühendamiseks piisav.

### Tähtsad juhised

Mootor lülitub selle ülekoormamisel iseseisvalt välja. Pärast mahajahtumisaega (ajaliselt erinev) saab mootori jälle sisse lülitada.

### Kahjustatud elektriühendusjuhe

Elektriühendusjuhtmetel tekivad sageli isolatsioonikahjustused.

Nende põhjusteks võivad olla:

- Survekohad, kui ühendusjuhtmed veetakse läbi akende või uksevahede.
- Murdekohad ühendusjuhtme asjatundmatu kinnitamise või vedamise tõttu.
- Sisselõikekohad ühendusjuhtmest ülesõitmise tõttu.
- Isolatsioonikahjustused seinapistikupesast väljarebimise tõttu.
- Praod isolatsiooni vananemise tõttu.

Selliselt kahjustatud elektriühendusjuhtmeid ei tohi kasutada ja on isolatsioonikahjustuste tõttu eluohtlikud.

Kontrollige elektriühendusjuhtmed regulaarset kahjustuste suhtes üle. Pidage silmas, et ülekontrollimisel pole ühendusjuhe võrku ühendatud.

Elektriühendusjuhtmed vastavad asjaomastele VDE ja DIN nõuetele. Kasutage ainult tähisega H05VV-F ühendusjuhtmeid.

Ühenduskaablile trükitud tüübitähis on eeskirjaga kohustuslik.

### Vahelduvvoolumootor

- Võrgupinge peab olema 230 V~.
- Kuni 25 m pikkused pikendusjuhtmed peavad olema ristlõikega 1,5 ruutmillimeetrit.

Elektrilase varustuse ühendamist ja remonti tohib teostada ainult elektrispetsialist.

Küsimuste korra esitage palun järgmised andmed:

- mootori vooluliik
- masina tüübisildi andmed
- mootori tüübisildi andmed

## 15. Rikete kõrvaldamine

Rike	Võimalik põhjus	Kõrvaldamine
1. Saeketas vabaneb pärast mootori väljalülitamist	Kinnitusmutter liige nõrgalt kinni pingutatud	Pingutage paremkeermega kinnitusmutter kinni
2. Mootor ei käivitu	a) Võrgukaitse rivist väljas	a) Kontrollige võrgukaitset
	b) Pikendusjuhe defektne	b) Vahetage pikendusjuhe välja
	b) Vahetage pikendusjuhe välja	c) Laske elektrispetsialistil kontrollida
	d) Mootor või lüliti defektne	d) Laske elektrikul kontrollida
3. Mootori vale pöörlemissuund	a) Kondensaator defektne	a) Laske elektrispetsialistil kontrollida
	b) Valeühendus	b) Laske elektrispetsialistil seinapistikupesa polaarsust muuta
4. Mootoril puudub võimsus, kaitse rakendub	a) Pikendusjuhtme ristlõige ebapiisav	a) Vt elektriühendust
	b) Ülekoormus nüri saeketta tõttu	b) Vahetage saeketas
5. Põlemisjäljed lõikepinnal	a) Nüri saeketas	a) Teritage saeketas, vahetage välja
	b) Vale saeketas	b) Vahetage saeketas välja

## Paiškinimas dėl dokumento simbolių

	<p>(LT)</p>	<p>Dėmesio! Galimas nesilaikymo pavojus gyvybei, rizikos susižeisti ar sugadinti įrankį!</p>
	<p>(LT)</p>	<p>Prieš eksploatacijos pradžią perskaitykite naudojimo instrukciją ir saugos nurodymus bei jų laikykitės!</p>
	<p>(LT)</p>	<p>Užsidėkite apsauginius akinius!</p>
	<p>(LT)</p>	<p>Naudokite klausos apsaugą!</p>
	<p>(LT)</p>	<p>Susidarius dulkių, naudokite kvėpavimo apsaugą!</p>
	<p>(LT)</p>	<p>Dėmesio! Pavojus susižaloti! Nekiškite rankų į besisukančią pjūklo geležtę!</p>
	<p>(LT)</p>	<p>apsaugos klasė II</p>

## 1. Pradžia

### GAMINTOJAS:

**scheppach Fabrikation von  
Holzbearbeitungsmaschinen GmbH**  
Günzburger Straße 69  
D-89335 Ichenhausen

### GERBIAMAS KLIENTE,

Linkime Jums daug džiaugsmo ir sėkmės dirbant su savo naujojo prietaiso.

### DĖMESIO:

Remiantis taikomais produkto atsakomybės įstatymais, prietaiso gamintojas nepriima atsakomybės už nuostolius produktui arba produktui sukeltą žalą, kuri atsirado dėl:

- Netinkamo elgimosi,
- Techninių instrukcijų nesilaikymo,
- Trečiųjų šalių, o ne tam įgaliotų technikų, taisymo,
- Neoriginalių atsarginių dalių instaliavimo ir keitimo,
- Kitų taikymų, nei nurodyta,
- Elektros sistemos gedimo, kuris kyla dėl neatitinkamo elektros taisyklės ir VDE taisyklės 0100, DIN 57113/ VDE0113.

### Mes rekomenduojame:

Prieš instaliuodami ir eksploatuodami prietaisą, perskaitykite technines instrukcijas. Techninės instrukcijos sukurtos padėti naudotojui susipažinti su mechanizmu ir pasinaudoti jo pritaikymo galimybėmis pagal rekomendacijas. Techninėse instrukcijose yra pateikta svarbi informacija apie saugų, profesionalų ir ekonomišką mechanizmo eksploatavimą, kaip išvengti pavojaus, brangių taisyčių, prastovų sumažinimo ir kaip padidinti mechanizmo patikimumą bei tarnavimo laiką. Be saugumo taisyklių, esančių techninėse instrukcijose, turite laikytis mechanizmo eksploatavimo taisyklių, taikomų šalyje, kurioje gyvenate.

Visada laikykite technines instrukcijas kartu su mechanizmu plastikiniame dėkle, kad apsaugotumėte jas nuo purvo ir drėgmės. Perskaitykite naudojimo vadovą kiekvieną kartą prieš eksploatuodami mechanizmą ir kruopščiai laikykitės jame pateiktos informacijos. Mechanizmą gali eksploatuoti tik tie asmenys, kurie buvo instruktuoti dėl mechanizmo eksploatavimo ir kurie informuoti apie su tuo susijusiais pavojais. Reikia laikytis minimalaus amžiaus reikalavimo.

## 2. Įrenginio aprašymas (1 - 4 pav.)

1. Pjūklo stalas
2. Stalo įdėklas
3. Pjūklo geležtė
4. Pjūklo geležtės apsauga
5. Nusiurbimo žarna
6. Plyšio pleištas
7. Skersinis
8. Stalo prailginimas
9. Prispaudimo įtaisas
10. Stovas
11. Jungiklis
12. Rankinis ratukas
13. Fiksavimo rankena
14. Kreipiamoji
15. Lygiagreti atrama
16. Kojos
- 16a Guminės atramos
- 16b Stovo lankas
17. Skersinis, ilgas
18. Skersinis, trumpas
19. Šešiakampis varžtas
20. Šešiakampė veržlė
21. Pjūklo geležtės raktas
- 21a Spyruoklinė poveržlė
- 21b Poveržlė
22. Apsauginis skersinis

## 3. Išpakavimas

- Atidarykite pakuotę ir atsargiai išimkite įrenginį.
- Nuimkite pakavimo medžiagą ir (jei yra) pakavimo ir transportavimo tvirtinimus.
- Patikrinkite ar komplekte yra visos dalys.
- Patikrinkite ar įrenginys ir priedai transportuojant nepažeisti.
- Jei įmanoma išsaugokite pakuotę kol baigsis garantijos terminas.

### DĖMESIO

**Įrenginys ir pakavimo medžiagos nėra žaislai vaikams! Vaikams žaisti su plastmasiniais maišeliais, plėvele ir smulkiomis detalėmis negalima! Pavojus nuryti ir uždusti!**

## 4. Naudojimas pagal paskirtį

Stalinis diskinis pjūklas skirtas išilginiam ir skersiniam visų tipų medienos pjovimui (tik su skersine atrama) pagal įrenginio dydį.

Neturėtų būti pjaunama jokia apvali mediena. Įrenginį reikia naudoti tik pagal jo paskirtį.

Bet koks kitoks naudojimas neatitinka įrenginio paskirties. Už atsiradusią bet kokią žalą ar sužeidimus atsakomybė tenka naudotojui, aptarnaujančiam asmeniui, ne gamintojui.

Būtina naudoti tik įrenginiui tinkančias pjūklo geležtes (HM arba CV pjūklo geležtės).

Draudžiama naudoti HSS tipo pjūklo geležtes ir pjovimo diskus. Neatskiriama naudojimo pagal paskirtį dalis taip pat yra saugos nurodymų, taip pat montavimo instrukcijų ir eksploatavimo, išdėstytų aptarnavimo žinyne, laikymasis.

Įrenginio techninę priežiūrą ar taisyumą vykdantys asmenys privalo būti su tuo susipažinę bei įspėti apie galimus pavojus. Be to, privaloma laikytis galiojančių nelaimingų atsitikimų prevencijos nuostatų.

Privaloma laikytis kitų bendrųjų darbo medicinos ir saugos techninių taisyklių.

#### ⚠ Dėmesio!

Naudojant įrenginį privaloma laikytis kai kurių atsargumo priemonių, apsaugančių nuo sužeidimų ir žalos. Todėl atidžiai perskaitykite šią priežiūros instrukciją/saugos nurodymus. Laikykite ją saugiai, kad prireikus rastumėte informacijos. Įrenginį perduodant kitam asmeniui, kartu perduokite šią priežiūros instrukciją/saugos nurodymus. Mes neprisiimame jokios atsakomybės dėl nelaimingų atsitikimų ar žalos, atsiradusios nesilaikant šios instrukcijos ir saugos nurodymų. Mašinos rekonstravimas anuliuoja bet kokią gamintojo atsakomybę už dėl to atsiradusią žalą.

Net ir naudojant pagal paskirtį neįmanoma visiškai apsisaugoti nuo tam tikrų rizikos faktorių. Priklausomai nuo įrenginio konstrukcijos ir pagaminimo, gali kilti tokie pavojai:

- Prisilietimas prie pjūklo geležtės neuždengtose vietose.
- Sugriebimas už judančios peilio geležtės (įpjovimo sužeidimai).
- Apdorojamos detalės ir jos elementų išmetimas atgal.
- Įpjovimo geležtės įtrūkimas.
- Įpjovimo geležtės kietmetalio dalių su defektais nulūžimas.
- Klausos pakenkimas kai nenaudojamos reikiamos apsaugos priemonės.
- Sveikatai kenksminga medienos dulkių emisija dirbant uždarose patalpose.

⚠ Prašome atkreipti dėmesį, kad mūsų įrenginiai pagal jų konstrukciją nėra skirti naudoti verslui, amatams arba pramonei. Mes atsisakome teikti garantiją, jei įrenginys bus naudojamas verslui, amatui arba pramonei, taip pat prilyginamai veiklai vykdyti.

## 5. Svarbios nuorodos

⚠ **Dėmesio!** Naudojant elektrinius įrankius reikia laikytis pagrindinių apsaugos nuo elektros smūgio, sužeidimų ir priešgaisrinės apsaugos priemonių. Prieš pradėdami naudoti šį elektrinį įrenginį, perskaitykite nurodymus ir patikimai juos saugokite.

### Saugus darbas

#### 1 Palaikykite tvarką darbo vietoje

- Dėl netvarkingos darbo vietos gali įvykti nelaimingi atsitikimai.

#### 2 Atsižvelkite į aplinkos poveikį

- Saugokite elektrinį įrankį nuo lietaus.
- Elektrinio įrankio nenaudokite šlapioje ir drėgnoje aplinkoje.
- Pasirūpinkite geru darbo vietos apšvietimu.
- Nesinaudokite elektriniu įrankiu kur yra gaisro arba sprogimo pavojus.

#### 3 Saugokitės elektros smūgio

- Venkite prisiliesti prie įžemintų dalių (pvz., vamzdžių, radiatorių, elektrinių krosnių, šaldymo įrenginių).

#### 4 Vaikams darbo vietoje būti draudžiama!

- Neleiskite kitiems asmenims liesti įrankio arba laidų, laikykite juos atokiai nuo darbo vietos.

#### 5 Saugiai laikykite nenaudojamus elektrinius įrankius

- Nenaudojami elektriniai įrankiai turi būti laikomi sausoje, aukštai esančioje arba užrakinamoje vietoje, kad jų negalėtų paimti vaikai.

#### 6 Neperkraudkite savo elektrinio įrankio

- Geriau ir saugiau dirbsite nurodytos galios ribose.

#### 7 Naudokitės tinkamu elektriniu įrankiu

- Nenaudokite per mažo galingumo elektrinių įrankių sunkiems darbams.
- Nenaudokite elektrinio įrankio ne pagal paskirtį. Pavyzdžiui, nenaudokite rankinio diskinio pjūklo medžių šakoms ar rąstams pjauti.
- Nenaudokite elektrinio įrankio malkoms pjauti.

#### 8 Dėvėkite tinkamus rūbus

- Nedėvėkite ilgų rūbų ar papuošalų, kuriuos gali įtraukti judamos dalys.
- Dirbant lauke rekomenduojame avėti neslidžią avalynę.
- Jei plaukai ilgi, naudokite plaukų tinklelį.

#### 9 Naudokitės apsaugos priemonėmis

- Dėvėkite apsauginius akinius.
- Dirbant darbus kai sukeliama daug dulkių dėvėkite apsauginę kvėpavimo kaukę.

#### 10 Prijunkite dulkių nusiurbimo įtaisą

- Jei yra dulkių nusiurbimo ir gaudytuvo sujungimai, patikrinkite ar jie tinkamai prijungti ir naudojami.
- Dirbti uždarose patalpose leidžiama tik naudojant tinkamą nusiurbimo įrangą.

#### 11 Pritvirtinkite apdorojamą ruošinį

- Apdorojamai detalei laikyti naudokite prispaudimo įtaisą arba varžtus. Tada ji geriau prilaukoma nei ranka, o mašiną galima valdyti abiem rankom.
- Apdorojant ilgesnes detales reikalingas papildomas įtaisas (stalas, „ožys“ ir kt.), taip išvengiama mašinos apvirtimo.
- Apdorojamą detalę visada tvirtai prispauskite prie darbo plokštės ir įtaiso, kad apdorojama detalė nepakryptų ar nepasisuktų.

#### 12 Venkite nepatogios kūno padėties

- Stovėkite tvirtai ir visada išlaikykite pusiausvyrą.
- Venkite nepatogios rankų padėties, kai staiga smuktelėjus viena ar abi rankos gali prisiliesti prie pjūklo geležtės.

#### 13 Rūpestingai prižiūrėkite savo įrankius

- Laikykite įpjovimo įrankį švarų, gerai išgaląstą, tada bus galima patikimai ir saugiai dirbti.
- Laikykitės tepimo ir įrankių keitimo nurodymų.
- Reguliariai tikrinkite elektrinio įrankio laidų sujungimus, esant pažeidimams, paveskite įrankį taisyti kvalifikuotam specialistui.
- Reguliariai tikrinkite ilginimo laidus, jei jie sugadinti, pakeiskite.
- Rankenos turi būti sausos, ant jų negali būti alyvos ar tepalo.

#### 14 Ištraukite kištuką iš lizdo

- Atplaišas, pjuvenas ar įstrigusias medienos daleles šalinkite kai pjūklo geležtė nejuda.
- Kai elektrinis įrankis nenaudojamas, prieš atliekant priežiūros darbus ir keičiant įpjovimo įrankį, t. y. pjūklo geležtę, gražtą, frežą.

#### 15 Nepalikite uždėtų įrankio tvirtinimo raktų

- Prieš įjungiant patikrinkite ar raktas arba reguliavimo įrankis yra nuimtas.

#### 16 Venkite netyčinio paleidimo

- Įsitinkinkite ar įjungiant kištuką į lizdą jungiklis yra išjungtas.

#### 17 Naudokite ilginimo kabelius, skirtus naudoti lauke

- Naudokite tik lauko sąlygoms skirtus ir atitinkamai ženklintus ilginimo kabelius.

- Ant būgno suvyniojamą kabelį junkite tik išvyniojus.

### 18 Visada būkite atidūs

⚠ Valdykite savo darbą. Imkitės darbo protin-gai. Nesinaudokite elektriniu įrankiu, kai esate išsiblaškęs.

### 19 Tikrinkite elektrinį įrankį ar jis nesugadintas

- Prieš naudojantis elektriniu įrankiu būtina pati-krinti apsauginius įtaisus ir kiek nusidėvėjusias detales ar jos veikia gerai ir pagal paskirtį.
- Patikrinkite ar judančios dalys veikia gerai, nest-riinga, ar detalės nesugadintos. Visos detalės turi būti teisingai sumontuotos ir atitikti visus reikala-vimus, užtikrinant gerą elektrinio įrankio veikimą.
- Judamas apsauginis gaubtas neturi būti užfiksuotas atidarytoje padėtyje.
- Sugadintus apsauginius įtaisus ir detales, jei kitaip nenurodyta naudojimo instrukcijoje taisyti arba keisti turi tik kvalifikuotas specialistas.
- Sugadintus jungiklius reikia keisti klientų ap-tarnavimo dirbtuvėse.
- Nenaudokite sugadintų ar pažeistų prijungimo laidų.
- Nenaudokite jokių elektrinių įrankių jei jų negali-ma įjungti ar išjungti jungikliu.

### 20 DĖMESIO!

- Pjaunant dvigubus įstrižus pjūvius būtina dirbti labai atsargiai.

### 21 DĖMESIO!

- Naudojant kitokius uždedamus įrankius ar kitoki-us reikmenis kyla sužalojimo pavojus.

### 22 Savo elektrinį įrankį patikėkite taisyti kvalifiku-otam elektrikui

- Šis elektrinis įrankis atitinka galiojančias saugos nuostatas. Taisyti turi tik kvalifikuoti elektrikai, naudojant originalias atsargines dalis, kitaip nau-dotojas gali patirti nelaimingą atsitikimą.

### 23 Nenaudokite kabelio tokiems tikslams, kuriems jis nėra skirtas.

- Norėdami ištraukti kištuką iš lizdo netraukite už kabelio. Saugokite kabelį nuo karščio, alyvos ir aštrių briaunų.

## PAPILDOMOS SAUGOS NUORODOS

### 1 Atsargumo priemonės

- ⚠ **Įspėjimas!** Nenaudokite sugadintų, įtrūkusių ar deformuotų pjūklo geležčių.
- Keiskite susidėvėjusį stalo įdėklą..
- Naudokite tik gamintojo rekomenduotas pjūklo geležtes, atitinkančias EN 847-1 standartą.
- ⚠ **Warnung!** Keičiant pjūklo geležtę žiūrėkite ar pjūvio plotis nėra mažesnis, o pjūklo geležtės storis nėra didesnis nei plyšio plotis!
- Atkreipkite dėmesį, kad apdorojamai detalei būtų pasirinkta tinkama pjūklo geležtė.
- Naudokite tinkamas asmenines apsaugos prie-mones.
- Prie jų priskiriama:  
Norint išvengti klausos sutrikimų turi būti naudo-jama klausos apsauga.  
Kvėpavimo apsauga reikalinga norint išvengti pavojingų dulkių įkvėpimo.
- Kilnojant pjūklo geležtes ir šiuurščias apdorojamas detales reikia dėvėti pirštines.
- Kiek įmanoma, nešiokite pjūklo geležtes kontei-neryje.
- Dėvėkite apsauginius akinius. Darbo metu susidaranti kibirkštys ar iš įrenginio išlekiančios atplaišos, pjuvenos ir dulkės gali sužeisti akis.

- Pjaunant medieną elektriniu įrankiu, prijunkite dulkių gaudytuvą. Be kita ko, išsiskiriančios dulkės, priklausomai nuo apdorojamų detalių, gali daryti įtakos vietiniam nusodinimui (talpoje ar šaltinyje) ir daryti įtaką gaubtų, krepiamųjų nustatymui.
- Nenaudokite pjūklo geležčių iš greitapjūvio plieno (plienas HSS0).
- Nenaudojant visada laikykite prispaudimo strypą ar prispaudimo kaladėlę laikiklyje ant elektrinio įrankio.

### 2 Priežiūra ir remontas

- Atliekant reguliavimą ir priežiūros darbus ištraukite iš elektros lizdo kištuką.
- Keliamo triukšmo priežastys gali būti įvairios, taip pat pjūklo geležtės tinkamumas, pjūklo geležtės ir elektrinio įrankio būklė. Pagal galimybę naudokite pjūklo geležtes, kurios sukonstruotos siekiant mažinti keliamą triukšmą, reguliariai atlikite elektrinio įrankio ir keičiamų pjovimo įrankių priežiūrą, jei reikia taisykite, kad triukšmas būtų sumažintas.
- Praneškite apie elektrinio įrankio, apsauginių įtaisų ar keičiamų įrankių defektus iškart juos aptikus atsakingam už saugą asmeniui.

### 3 Darbo sauga

- Naudokite prispaudimo strypą arba rankeną su prispaudimo kaladėle norėdami patikimai pritvirtinti apdorojamą detalę prie pjūklo geležtės.
- Pasirūpinkite, kad visada būtų naudojamas plyšio pleištas ir būtų teisingai nustatytas.
- Naudokite teisingai sureguliuotą viršutinį pjūklo geležtės apsaugos įtaisą.
- Naudokite tik pjūklo geležtes, tinkamas pjaunamai medžiagai, kurių didžiausias leistinas sukimosi greitis yra ne mažesnis nei didžiausias veleno sukimosi greitis.
- Nepjunkite išpjovų arba griovelių be tinkamo ap-sauginio įtaiso, pvz., tunelio pavidalo apsauginio įtaiso, kuris uždedamas ant pjovimo stalo.
- Diskinis pjūklas neturi būti naudojamas prapjauti (išpjova, užbaigianti apdorojamą detalę).
- Transportuojant elektrinį įrankį naudokite tik transportavimo įtaisus. Niekada nenaudokite apsauginių įtaisų kėlimui ar transportavimui.
- Atkreipkite dėmesį, kad transportavimo metu viršutinė pjūklo geležtės dalis būtų uždengta, pavyzdžiui, apsauginiu įtaisu.
- Atkreipkite dėmesį, kad būtų naudojami tik tokie tarpikliai ir veleno žiedai, kurie tinka gamintojo nurodytai paskirčiai.
- Grindys mašinos pastatymo vietoje turi būti lygios, švarios, be palaidų dailelių, pvz., pjuvenų ir pjovi-mo atliekų.
- Darbo pozicija visada turi būti pjūklo geležtės šone.
- Kol mašina sukasi ir pjovimo įtaisais dar nesustojo, negalima pradėti šalinti jokių pjovimo atliekų ar likusių apdorojamų detalių iš pjovimo vietos.
- Žiūrėkite, kad mašina, jei įmanoma, būtų pritvirtinta prie varstoto arba stalo.
- Ilgesnes apdorojamas detales pjovimo pabaigoje reikia apsaugoti nuo apvertimo (pvz., naudojant stovą su ritiniais arba „ožį“ su ritiniais).
- ⚠ **Dėmesio!** Palaidas atplaišas, pjuvenas ar įstrigusias medienos daleles šalinkite tik kai pjūklo geležtė nejudą.
  - Kai reikia taisyti defektus arba išvalyti įstrigusią medieną, išjunkite mašiną - **Ištraukite kištuką iš elektros lizdo** -
  - Įrankių keitimo, reguliavimo, matavimo ir valymo darbus reikia atlikti tik išjungus mašiną. - **Ištraukite kištuką iš elektros lizdo** -



- Prieš įjungiant patikrinkite ar nuimtas raktas arba reguliavimo įrankis.

**Įspėjimas!** Šis elektrinis įrankis veikdamas sukuria elektromagnetinį lauką. Tam tikromis aplinkybėmis toks laukas gali veikti aktyvius ir pasyvius medicininius implantus. Norint sumažinti rimtų ar mirtinų pažeidimų pavojų, rekomenduojame asmenims, turintiems implantų, prieš dirbant su elektriniu įrankiu pasikonsultuoti su savo gydytoju ir medicininio implanto gamintoju.

#### SAUGOS NURODYMAI ATLIEKANT VEIKSMUS SU PJŪKLO GELEŽTE

- 1 Uždėkite naudojamą keičiamą įrankį tik tada, kai jau įsisavinote veikimo principą.
- 2 Atsižvelkite į didžiausią sukimosi greitį. Negalima viršyti didžiausio ant keičiamo įrankio nurodyto sukimosi greičio. Jei nurodytas, laikykitės sukimosi greičio diapazono.
- 3 Atkreipkite dėmesį į variklio, pjūklo geležtės sukimosi krypties.
- 4 Nenaudokite jokių keičiamų pjovimo įrankių su įtrūkimais. Atidėkite įtrūkusius keičiamus įrankius. Jų taisyti negalima.
- 5 Nuvalykite nešvarumus, tepalą ir alyvą nuo prispaudimo plokštumų.
- 6 Nenaudokite palaidų diskinių pjūklo geležtės angos siaurimo žiedų arba įvorių.
- 7 Žiūrėkite, kad pritvirtinti siaurimo žiedai, skirti keičiamam įrankiui fiksuoti, būtų tokio pat skersmens ir ne mažesni kaip 1/3 pjūvio skersmens.
- 8 Įsitikinkite, kad pritvirtinti siaurimo žiedai būtų lygiagretūs.
- 9 Atsargiai kilnokite keičiamus įrankius. Laikykite juos originalioje pakuotėje arba specialiuose konteineriuose. Gerinant suėmimą ir mažinant susižeidimo pavojų dėvėkite pirštines.
- 10 Prieš naudojantis keičiamais įrankiais įsitikinkite, kad tvarkingai pritvirtinti visi apsauginiai įtaisai.
- 11 Prieš pradėdant naudoti įsitikinkite, kad jūsų naudojamas keičiamas įrankis atitinka šio elektrinio įrankio techninius reikalavimus ir yra tinkamai pritvirtintas.
- 12 Komplekte esančią pjūklo geležtę naudokite tik medienai pjauti, niekada nenaudokite metalui apdoroti.

#### Kiti pavojai

**Elektrinis įrankis yra pagamintas pagal galiojantį technikos saugos lygį ir bendras saugumo technikos taisykles. Vis dėl to, darbo metu gali pasitaikyti kitų pavojų.**

- Pavojus sveikatai dėl elektros srovės, kai naudojami netvarkingi elektros prijungimo įtaisai.
- Net paisant visų atsargumo priemonių vis tiek gali kilti ne tokie akivaizdūs pavojai.
- Kitus pavojus galima sumažinti jei laikysitės „Saugos nurodymų“, „Naudojimo pagal paskirtį“ ir visų aptarnavimo nurodymų.
- Be reikalo neperkraukite mašinos, per didelis spaudimas prie pjūklo greitai sugadina pjūklo geležtę. Dėl to gali mažėti mašinos našumas ir pjovimo tikslumas.
- Venkite atsitiktinio mašinos paleidimo - įkišant kištuką į elektros lizdą įjungimo jungiklis neturi būti įjungtas.
- Naudokite įrankį kaip rekomenduojama šioje instrukcijoje. Taip jūsų pjūklas veiks optimaliu pajėgumu.
- Mašinai veikiant laikykite rankas atokiai nuo darbo zonos.

Prieš imantis reguliavimo arba priežiūros darbų, išjunkite įrenginį ir ištraukite kištuką iš elektros lizdo.

## 6. Techniniai duomenys

Kintamosios srovės variklis	230-240 V~ 50Hz
Galingumas	2000 Watt
Darbo režimas	S6 25%*
Sukimosi tuščia eiga greitis	5000 min <sup>-1</sup>
Kietmetalo pjūklo geležtė	∅ 250 x ∅ 30 x 2,8 mm
Dantų skaičius	24
Plyšio pleišto storis	2 mm
Stalo matmenys	940 x 642 mm
Didžiausias pjovimo aukštis 90°	85 mm
Didžiausias pjovimo aukštis 45°	65 mm
Aukščio reguliavimas	0 - 85 mm
Pjūklo geležtės pakreipimo kampas	0 - 45°
Nusiurbimo įt. prijungimas	∅ 35 mm
Apytikris svoris	20,0 kg

\* Darbo režimas S6 25%: Nepertraukiamas veikimas su intervalais (veikimo laikas 10 min). Vengiant variklio perkaitimo, variklis turi veikti 25% veikimo laiko su nurodytu nominaliu galingumu, o paskui 75% veikimo laiko turi sukintis be apkrovos.

#### Triukšmo lygis

Triukšmo lygis nustatomas pagal standartą EN 61029.

Garso slėgio lygis L <sub>PA</sub>	91,0 dB(A)
Paklaida K <sub>PA</sub>	3 dB
Garso galios lygis L <sub>WA</sub>	104,0 dB(A)
Paklaida K <sub>WA</sub>	3 dB

#### Dėvėkite klausos apsaugą.

Triukšmas gali sukelti kurtumą. Vibracijos lygis (trijų kryptių vektorių suma) pagal standartą EN 61029.

## 7. Prieš pradėdant eksploatuoti

- Mašina turi būti patikimai pastatyta, t. y. varžtais prisukta ant varstoto, stovo.
- Prieš pradėdant eksploatuoti reikia patikimai sumontuoti visus dangčius ir apsauginius įtaisus.
- Pjūklo geležtė turi sukintis laisvai.
- Atkreipkite dėmesį į apdorojamoje medienoje esančius pašalinius daiktus, pvz., vinis arba varžtus ir t.t.
- Prieš įjungiant jungikliu, įsitikinkite ar tinkamai sumontuota pjūklo geležtė ir laisvai juda visos judamos dalys.
- Prieš prijungiant mašiną įsitikinkite ar sutampa elektros tinklo ir tipo etiketės duomenys.
- Junkite mašiną tik į teisingai sumontuotą elektros lizdą su įžeminimu ir kurios minimali galia 16 A.

## 8. Konstrukcija ir remontas

**Dėmesio! Prieš bet kokius priežiūros, keitimo ir montavimo darbus reikia ištraukti kištuką iš elektros lizdo.**

Visas komplekte esančias dalis padėkite ant plokščio paviršiaus. Sugrupuokite vienodas dalis.

**Nuoroda:** Kai sujungimai varžtais (apvaliomis arba šešiakampėmis galvutėmis), šešiakampėmis veržlėmis ir poveržlėmis jau uždėti, reikia po veržle padėti poveržlę.

Visada įstatykite varžtus iš išorės į vidų, sutvirtinkite sujungimą veržle vidinėje pusėje.

**Nuoroda:** Montavimo metus priveržkite varžtus su veržlėmis tik tiek, kad jie negalėtų iškristi.

Kai veržles ir varžtus priveržiate baigiant montuoti, galima užbaigti montavimą.

### 8.1. Stalo praplatinimo montavimas (5 pav.)

1. Pjūklą reikia apsukti ir padėti ant grindų, stalas apačioje.
2. Stalo platinimo detalę (8) nustatyti viename lygyje su pjūklo stalu (1).
3. Stalo platinimo detalę (8) lengvai pritvirtinama prie pjūklo stalo (1) naudojant šešiakampius varžtus (19) ir spyruoklines poveržles (20a), poveržles (20b) ir šešiakampes veržles (20). Pakartokite procedūrą su priešingos pusės dalimi.
4. Priveržkite apsauginį skersinį (22) šešiakampiais varžtais (19), spyruoklinėmis poveržlėmis (20a) ir poveržlėmis (20b) prie stalo platinimo detalės (8).
5. Galiausiai priveržkite visus varžtus.

### 8.2. Rėmo montavimas (6 - 7.1 pav.)

1. Keturias atramines kojas (18) kartu su skersiniais (22) prie pjūklo stalo priveržkite šešiakampiais varžtais (19), spyruoklinėmis poveržlėmis (20a) ir poveržlėmis (20b), 8 pav. Naudokite komplekte esantį pjūklo geležtės raktą (21s). (6 pav.)
2. Dabar ant stalo kojų (16) uždėkite gumines atramas (16a), (6.1 pav.).
3. Dabar šešiakampiais varžtais (19) ir šešiakampėmis veržlėmis (20) prie atraminių kojų (16) prisukite ilgą skersinį (18) ir trumpą skersinį (17). **Žiūrėkite, kad vienodi skersiniai būtų vienas prieš kitą. Ilgasis skersinis (18, pažymėtas kaip „B“) turi būti dedamas lygiagrečiai pjūklo naudojimo šonui (7 pav.)**
4. Per skylės galinėse stovo kojose 2 šešiakampiais varžtais (19) spyruoklinėmis poveržlėmis (20a), poveržlėmis (20b) ir šešiakampėmis veržlėmis (20) pritvirtinkite stovo lanką (16b). (7.1 pav.)

**Dėmesio!**

**Prie galinės mašinos dalies turi būti pritvirtinti abu stovo lankai!**

5. Galiausiai priveržkite visus rėmo varžtus ir veržles.

### 8.3 Plyšio pleišto įstatymas, montavimas (8 - 10 pav.)

**⚠ Dėmesio! Ištraukite kištuką iš elektros lizdo! Prieš pradėdami eksploatuoti reikia patikrinti plyšio pleišto (6) padėtį.**

1. Pjūklo geležtę (3) reikia nustatyti didžiausiam pjovimo gyliui, nustatyti 0o padėtyje ir užfiksuoti.
2. Stalo įdėklą (2) varžtą (23) atlaisvinti naudojant kryžminį atsuktuvą ir išimti stalo įdėklą (22) (8 pav.).
3. Atstumas tarp pjūklo geležtės (3) ir plyšio pleišto (6) negali būti didesnis kaip 5 mm (9 pav.).

4. Atleiskite tvirtinimo varžtus (24) ir ištraukite plyšio pleišto (6) tiek, kad būtų nustatytas teisingas atstumas (10 pav.).
5. Vėl priveržkite tvirtinimo varžtą (24) ir sumontuokite stalo įdėklą (2).

### 8.4 Pjūklo geležtės montavimas, išmontavimas (11 - 12 pav.)

1. Iš viršaus uždėkite pjūklo geležtės apsaugą (6) ant plyšio pleišto (6) kartu su varžtu (25) taip, kad varžtais tvirtai laikytųsi plyšio pleišto (6) plyšyje.
2. Varžto (25) per stipriai priveržti nereikia, pjūklo geležtės apsauga (6) turi laisvai judėti.
3. Užmaukite nusiurbimo žarną (5) ant nusiurbimo adapterio (26) ir įstatykite nusiurbimo atramą į pjūklo geležtės apsaugą (4). Prie nusiurbimo adapterio (26) prijunkite tinkamą nusiurbimo įrenginį.
4. Išmontavimas atliekamas atvirkštine seka.

**Dėmesio!**

**Prieš pradėdami pjauti pjūklo geležtės apsauga (4) turi būti nuleista ant pjaunamo objekto.**

### 8.5. Stalo įdėklo montavimas (8 pav.)

1. Nusidėvėjusį ar sugadintą stalo įdėklą (2) reikia keisti, kitaip padidėja sužeidimo pavojus.
2. Nuimkite varžtą (23) naudodami kryžminiu atsuktuvu.
3. Išimkite nusidėvėjusį stalo įdėklą (2).
4. Naujas stalo įdėklas montuojamas atvirkštine seka.

### 8.6. Pjūklo geležtės montavimas, keitimas (13 pav.)

1. **Dėmesio! Ištraukite kištuką iš elektros lizdo, dėvėkite pirštines.**
2. Išmontuokite pjūklo geležtės apsaugą (4) (žr. 8.4 punktą).
3. Išimkite stalo įdėklą (2) (žr. 8.5 punktą).
4. Atlaisvinkite veržlę, tai atliekama vieną pjūklo geležtės raktą (21a) uždėdam ant veržlės, o kitą pjūklo geležtės raktą (21b) laikant ant variklio veleno (žr. 22 pav.).
5. **Dėmesio! Sukite veržlę pjūklo geležtės sukimosi kryptimi.**
6. Nuimkite išorinę jungę ir ištraukite senos pjūklo geležtės vidinę jungę.
7. Pjūklo geležtės jungę prieš montuojant naują pjūklo geležtę reikia gerai nuvalyti metaliniu šepetiu.
8. Naują pjūklo geležtę uždėti ir pritvirtinti atvirkščia seka.  
**Dėmesio! Atkreipkite dėmesį į sukimosi kryptį, dantų pjaunančioji briauna turi būti atsukta sukimosi kryptimi, t. y. į priekį.**
9. Vėl sumontuokite ir sureguliuokite stalo įdėklą (2) ir pjūklo geležtės apsaugą (4) (žr. 8.4 ir 8.5 punktus).
10. Prieš vėl pradėdami darbą pjūklui reikia patikrinti apsauginių įtaisų veikimą.

## 9. Veikimas

### 9.1. Įjungimas, išjungimas (14 pav.)

- Pjūklą galima įjungti paspaudžiant žalią mygtuką „I“ (11). Prieš pradėdami pjauti palaukite kol pjūklo geležtė pasieks didžiausią sukimosi greitį.
- Norint pjūklą išjungti, reikia paspausti raudoną mygtuką „0“ (11).

### 9.2. Pjovimo gylio nustatymas (14 pav.)

**Ranka sukant aukščio nustatymo ratuką (12) pjūklo geležtę (3) galima nustatyti norimam pjovimo gyliui (sklandžiai).**

- Prieš laikrodžio rodyklę – mažesnis pjovimo gylis.
  - Pagal laikrodžio rodyklę – didesnis pjovimo gylis.
- Nustatymą patikrinkite atlikdami bandomąjį pjovimą.

### 9.3. Kampo nustatymas (14 pav.)

Staliniu diskiniu pjūklų galima atlikti įžambius pjūvius kairėn 0°-45° kampu nuo atraminės kreipiamosios.

⚠ Prieš kiekvieną pjūvį patikrinkite ar atramos kreipiamoji (e) horizontali liniuotė (13) ir pjūklo geležtė (5) yra lygiagrečioje padėtyje.

- Atlaisvinkite reguliavimo rankeną (13).
- Paspaudus sukant ratuką (12) skalėje galima nustatyti pageidaujamą kampą.
- Nustatę norimą kampą užfiksukite reguliavimo rankeną (13).

### 9.4. Darbas su lygiagrečia atrama

#### 9.4.1. Atramos aukščio nustatymas (15 - 16 pav.)

- Lygiagrečios atramos (15) atraminė juosta (27) turi dvi skirtingo aukščio kreipiamąsias.
- Atraminė kreipiamoji (22) turi būti naudojama pagal pjaunamos medžiagos storį, žr. 16 pav. (didesniam nei 25 mm apdorojamos detalės storiumi), o pagal 15 pav. turi būti naudojama plona medžiagai (apdorojamos detalės storis iki 25 mm).

#### 9.4.2. Atraminų kreipiamųjų pasukimas (15 - 16 pav.)

- Norint pasukti kreipiamąją (27) pirmiausia reikia atlaisvinti sparnuotąją veržlę (28).
- Dabar atraminę kreipiamąją (27) galima atitraukti nuo kreipiamosios ir perkelti per ją.
- Vėl priveržkite sparnuotąją veržlę (28).
- Dabar, jei reikia, atraminę kreipiamąją (27) gali būti uždėta kreipiamosios (29) kairėje ar dešinėje. Ją sumontuoti reikia tik varžtu kitame kreipiamosios (29) šone.

#### 9.4.3. Pjovimo pločio nustatymas (17 pav.)

- Pjaunant ilgas medines detales reikia naudoti lygiagrečias atramas (15).
- Lygiagrečios atramos (15) turi būti sumontuotos dešinėje pjūklo geležtės (3) pusėje.
- Uždėti lygiagrečias atramas (15) iš viršaus ant kreipiamųjų lygiagrečioms atramoms (14).
- Ant lygiagrečių atramų kreipiamųjų (14) yra dvi skalės, kurios rodo atstumą tarp lygiagrečių atramų (15) ir pjūklo geležtės (3).
- Priklausomai nuo storos ar plonos medžiagos apdorojimo pasirinkite tinkamą atraminę kreipiamąją (27) skalę:  
Aukšta atraminė kreipiamoji (stora medžiaga).  
Žema atraminė kreipiamoji (plona medžiaga).
- Lygiagrečias atramas (15) nustatykite pagal reikiamą matmenį langelio skalėje ir užfiksukite lygiagrečių atramų ekscentrišką svirtį (30).

### 9.5. Skersinė atrama (18 pav.)

- Įstatykite skersinę atramą (13) į pjovimo stalo griovelį (31).
- Atleiskite varžtą su rankena (32).
- Pasukite skersinę atramą (7) kol bus nustatytas norimas kampas. Rodyklė ant skersinės atramos rodo nustatytą kampą.
- Vėl rankena (32) priveržkite varžtą.
- Atraminės kreipiamosios (34) gali būti perkeltos ant skersinės atramos (13). Tam reikia atleisti veržlę (33) ir pakelti kreipiamąją atramą (34) į norimą padėtį. Vėl priveržkite veržlę (34).

#### Dėmesio!

- Neperstumkite atraminės kreipiamosios (34) pjūklo geležtės kryptimi.
- Atstumas tarp atraminės kreipiamosios (34) ir pjūklo geležtės (3) turi būti apie 2 cm.

## 10. Eksploatavimas

### Darbo nurodymai

Po kiekvieno naujo nustatymo rekomenduojame atlikti bandomąjį pjovimą ir patikrinti nustatytus matmenis. Įjungus pjūklą, prieš pjaunant, reikia palaukti kol pjūklas pasieks didžiausią sukimosi greitį.

Ilgesnes apdorojamos detales pjovimo eigos pabaigoje reikia apsaugoti nuo apvertimo (pvz., naudojant stovą su ritiniais).

Pjauti pradėkite atsargiai.

Naudokite įrenginį tik su prijungtu nusiurbimo įtaisu.

Reguliariai tikrinkite ir valykite nusiurbimo kanalą.

Pjūklo geležtės tinkamumas:

- 24 dantų - minkštos medžiagos, išsiskiria daug pjuvenų, pjūvis grubus;
- 48 dantų - kietos medžiagos, išsiskiria mažai pjuvenų, lygus pjūvis.

### 10.1 Ilgų pjūvių atlikimas (19 pav.)

Šiuo atveju apdorojama detalė pjaunama išilgai.

Apdorojamos detalės briauna prispaudžiama prie lygiagrečios atramos (15), plokščia pusė dedama ant pjūklo stalo (1).

Pjūklo geležtės apsauga (4) visada turi būti nuleista ant apdorojamos detalės.

Pjaunant išilginį pjūvį darbo padėtis visada turi būti lygiagreti pjūvio kryptiai.

- Nustatykite lygiagrečias atramas (15) pagal apdorojamos detalės aukštį ir norimą plotį. (žr. 9.4 punktą).
- Įjungti pjūklą.
- Ranką su suspaustais pirštais padėkite ant apdorojamos detalės ir stumkite apdorojamą detalę prie lygiagrečios atramos (15) išilgai pjūklo geležtės (3).
- Šoninė kreipiamoji kaire ar dešine ranka (priklausomai nuo lygiagrečios atramos padėties) prispaudžiama tik prie pjūklo geležtės apsaugos (4) priekinės briaunos.
- Apdorojamą detalę visada reikia pastumti iki plyšio pleišto (6) pabaigos.
- Nupjautas likutis turi likti ant pjūklo stalo (1) tol, kol pjūklo geležtė (3) sustos.
- Ilgesnes apdorojamos detales pjovimo pabaigoje reikia apsaugoti nuo apvertimo (pvz., naudojant stovą su ritiniais). (pvz. atramą su ritiniais).

#### 10.1.1. Siaurų apdorojamų detalių pjovimas (20 pav.)

Išilginius pjūvius apdorojamos detalėms, kurių plotis mažesnis nei 120 mm, privaloma atlikti būtinai pasinaudojant stūmimo strypą (9). Stūmimo strypas įeina į komplektą. Nusidėvėjusį ar sugadintą stūmimo strypą reikia būtinai keisti.

- Nustatykite lygiagrečią atramą pagal numatomą apdorojamos detalės plotį (žr. 9.4 punktą).
- Stumkite apdorojamą detalę abiem rankomis, pjūklo geležtės zonoje būtina naudoti pagalbinę stūmimo priemonę (9).
- Apdorojamą detalę visada reikia pastumti iki plyšio pleišto pabaigos.

⚠ Dėmesio! Pjaunant trumpas apdorojamos detales stūmimo strypu reikia naudotis jau pradėdamas pjauti.

#### 10.1.2 Pasvirusių pjūvių atlikimas (21 pav.)

Paprastai pasvirę pjūviai atliekami naudojant lygiagrečias atramas (15).

- Pjūklo geležtę nustatykite norimu kampu (žr. 9.3 punktą).
- Lygiagrečią atramą (15) nustatykite pagal apdorojamos detalės plotį ir aukštį (žr. 9.4 punktą).

- Atlikite pjūvį pagal apdorojamos detalės plotį (žr. 10.1 punktą).

### 10.2. Skersinių pjūvių pjovimas (22 pav.)

- Skersinę atramą (7) įstatyti į kiekvieną iš abiejų pjūklo stalo išpjovų (31a/b) ir nustatykite pageidaujamu kampu (žiūrėkite 9.5 punktą). Jei pjūklo geležtę (3) reikia nustatyti įstrižai, reikia naudotis išpjova (31a), ji neleidžia ranka ir skersine atrama prisiliesti prie pjūklo geležtės apsaugos.
- Naudokite atraminę kreipiamąją.
- Apdorojamą detalę reikia tvirtai prispausti prie skersinės atramos (7).
- Įjungti pjūklą.
- Skersinę atramą (7) ir apdorojamą detalę stumkite link pjūklo geležtės ir atlikite pjūvį.

#### Dėmesio:

**Visada tvirtai laikykite paduodamą apdorojamą detalę, kurią reikia nupjauti, nelaikykite silpnai.**

- Skersinę atramą (7) visada reikia stumti tiek, kad apdorojama detalė būtų perpjauta iki galo.
- Vėl išjunkite pjūklą. Pjovimo likučius pašalinti galima tik pjūklui visiškai sustojus.

### 10.3. Drožlių plokščių pjovimas

Norint išvengti pjaunamos drožlių plokštės pjūvio išdraskymo, pjūklo geležtė (3) turi būti nustatyta ne aukščiau kaip 5 mm nei apdorojamos detalės storis (taip pat žiūrėkite 9.2 punktą).

## 11. Transportavimas

1. Prieš atliekant bet kokį transportavimą elektrinį įrankį išjunkite ir atjunkite nuo elektros šaltinio.
2. Elektrinį įrankį reikia nešti bent dviese, neimkite už stalo platinimo detalių.
3. Saugokite elektrinį įrankį nuo smūgių, sutrenkimų ir didelės vibracijos, pvz., transportuojant automobiliu.
4. Apsaugokite elektrinį įrankį nuo apvirtimo ir slydimo.
5. Niekada kėlimui arba transportavimui nenaudokite apsauginių įtaisų.

## 12. Priežiūra

**⚠ Įspėjimas!** Prieš atliekant kokį nors nustatymą, taisymą ar priežiūrą, reikia ištraukti kištuką iš elektros lizdo!

### 12.1. Bendrosios priežiūros nuostatos

- Kiek įmanoma valykite dulkes ir nešvarumus nuo apsauginių įtaisų, vėdinimo plyšių ir variklio gaubto. Nušluostykite įrenginį švarių skudurėlių arba nupūskite žemo slėgio suslėgtu oru.
- Rekomenduojame valyti įrenginį po kiekvieno naudojimo.
- Reguliariai valykite įrenginį drėgnu skudurėliu naudodami truputį skysto muilo. Nenaudokite jokių valymo priemonių ar skiediklių, jie gali sugadinti plastmasines įrenginio dalis. Žiūrėkite kad į įrenginio vidų nepatektų vandens.
- Besisukančias dalis tepkite kartą per mėnesį, taip prailginsite įrankio tarnavimo laiką. Netepkite variklio.

### 12.2. Angliniai šepetėliai

- Atsiradus dideliame kibirkščiavimui, specialistas elektrikas turi patikrinti anglinius šepetėlius. Dėmesio! Anglinius šepetėlius keisti gali tik kvalifikuotas elektrikas.

## 13. Laikymas

Laikykite įrenginį ir jo reikmenis tamsioje, sausoje ir neužšalancioje bei vaikams neprieinamoje vietoje. Optimali sandėliavimo temperatūra yra 5 - 30°C. Laikykite elektrinį įrankį originalioje pakuotėje. Apdenkite elektrinį įrankį, taip jį apsaugosite nuo dulkių ir drėgmės.

Nenaudojamas pjūklo geležtes ir jų raktą gali būti sudėti kaip parodyta 23 pav.

Naudojimo instrukciją laikykite kartu su elektriniu įrankiu.

## 14. Maitinimo prijungimas

**Sumontuotas elektros variklis jau paruoštas naudojimui. Sujungimas atitinka galiojančias VDE ir DIN nuostatas. Kliento naudojamas tinklo prijungimas ir ilginimo kabeliai taip pat turi atitikti šias nuostatas.**

- Gaminys atitinka standarto EN 61000-3-11 reikalavimus, jam taikomos ypatingos sujungimo nuostatos. Tai reiškia, kad negalima naudoti bet kokių laisvai pasirenkamų sujungimo taškų.
- Jei elektros tinklo charakteristikos netinkamos, įrenginys gali per daug kibirkščiuoti.
- Gaminį naudoti galima tik jei ilgalaikė tinklo srovės apkrova yra ne mažiau kaip 100 A kiekvienai fazei, o nominali tinklo įtampa 230 V.
- Jūs, kaip naudotojas, privalote užtikrinti, jei reikia pasikonsultavus su elektros tiekėju, kad prijungimo taške ilgalaikė tinklo srovės apkrova būtų pakankama gaminiui prijungti.

### Svarbios nuorodos

Variklis dėl perkrovos išsijungia automatiškai. Ataušus (laikas gali skirtis) variklį vėl galima įjungti.

### Sugadinti maitinimo kabeliai

Maitinimo kabelių izoliacija būna gan dažnai apgadinama.

Tokio apgadavimo priežastys gali būti:

- Prispaudimo vietos, kai maitinimo kabeliai išvedami per langų ar durų plyšius.
- Sulenkimo vietos, kai maitinimo kabeliai netinkamai tvirtinami ar paklojami.
- Įpjovimai, užvažiuavus ant maitinimo kabelių.
- Izoliacijos gadinimas kištuką ištraukiant iš elektros lizdo laikant už laido.
- Įtrūkimai dėl izoliacijos senėjimo.

Tokie sugadinti maitinimo kabeliai neturi būti naudojami, dėl pažeistos izoliacijos jie kelia pavojų gyvybei.

Reguliariai tikrinkite ar nesugadinti maitinimo kabeliai.

Žiūrėkite, kad tikrinant maitinimo kabelius juose nebūtų įjungta tinklo srovė.

Maitinimo kabeliai turi atitikti galiojančias VDE ir DIN nuostatas. Naudokite tik maitinimo kabelius, pažymėtus H05VV-F.

Tokio tipo ženklavimas ant maitinimo kabelio yra privalomas.

### Kintamosios srovės variklis

- Tinklo įtampa turi būti 230 V.
- Ilginimo laidai iki 25 m turi būti 1,5 kvadratinio milimetro skerspjūvio.

Elektros įrangos prijungimą ir taisymą turi atlikti tik kvalifikuotas elektrikas.

Jei turite klausimų, prašome nurodyti:

- Variklio srovės tipą
- Mašinos tipo etiketės duomenis
- Variklio tipo etiketės duomenis

## 15. Gedimų šalinimas

Gedimas	Galima priežastis	Šalinimas
1. Išjungus variklį atsilaisvina pjūklo geležtė	Silpnai priveržta tvirtinimo veržlė	Priveržti dešiniojo sriegio tvirtinimo veržlę
2. Variklis nesisuka	a) Suveikė tinklo saugiklis	a) Patikrinti tinklo saugiklį
	b) Sugadintas ilginimo laidas	b) Keisti ilginimo laidą
	c) Netvarkingas variklio arba jungiklio prijungimas	c) Kviesti kvalifikuotą elektriką, kad patikrintų
	d) Sugedęs variklis arba jungiklis	d) Kviesti kvalifikuotą elektriką, kad patikrintų
3. Netinkama variklio sukimosi kryptis	a) Sugedęs kondensatorius	a) Kviesti kvalifikuotą elektriką, kad patikrintų
	b) Neteisingas prijungimas	b) Kviesti kvalifikuotą elektriką, kad pakeistų elektros lizdo poliariškumą
4. Variklis neišvysto galingumo, suveikia saugiklis	a) Nepakankamas ilginimo laido skerspjūvis	a) Žiūrėti maitinimo prijungimą
	b) Perkrovimas dėl atšipusios pjūklo geležtės	b) Žiūrėti maitinimo prijungimą
5. Nudegintas pjūvis	a) Atšipusi pjūklo geležtė	a) Galasti arba keisti pjūklo geležtę
	b) Netinkama pjūklo geležtė	b) Keisti pjūklo geležtę

## Paskaidrojums par simboliem uz instrumenta

	<p>(LV)</p>	<p>Uzmanību! Iespējams neievērošanu briesmas, savainošanās risks vai bojājumu instruments!</p>
	<p>(LV)</p>	<p>Pirms lietošanas sākšanas izlasiet un ievērojiet lietošanas instrukciju un drošības norādījumus!</p>
	<p>(LV)</p>	<p>Lietojiet aizsargbrilles!</p>
	<p>(LV)</p>	<p>Lietojiet ausu aizsargus!</p>
	<p>(LV)</p>	<p>Rodoties putekļiem, lietojiet elpošanas masku!</p>
	<p>(LV)</p>	<p>Uzmanību! Savainojumu risks! Neaiztieciet strādājošu zāģa plātni!</p>
	<p>(LV)</p>	<p>apsaugos klasē II</p>

## 1. Levads

### RAŽOTĀJS:

**scheppach Fabrikation von  
Holzbearbeitungsmaschinen GmbH**  
Günzburger Straße 69  
D-89335 Ichenhausen

### CIENĪJAMĀIS KLIENT,

Novēlam Jums daudz prieka un panākumus darbā ar savu jauno ierīci.

### PIEZĪME:

Saskaņā ar atbilstošo likumdošanu par ražotāja atbildību, iekārtas ražotājs nenes atbildību par iekārtas bojājumiem, vai iekārtas radītajiem bojājumiem sekojošos gadījumos:

- Nepiemērota pārvietošana,
- Eksploatācijas instrukciju neievērošana,
- Iekārtas remontu veikusi nepiederoša persona, nevis pilnvarotā servisa speciālists,
- Neatbilstošu rezerves daļu uzstādīšana un nomaiņa,
- Pielietošana pretēji norādījumiem,
- Elektriskās sistēmas bojājums elektrības tīkla lietošanas noteikumu un VDA noteikumu 0100, DIN 57113 / VDE0113 neievērošanas rezultātā.

### Mēs iesakām:

Pilnībā iepazīties ar eksploatācijas instrukciju pirms iekārtas uzstādīšanas un ievades eksploatācijā.

Eksploatācijas instrukcijas ir paredzētas, lai palīdzētu lietotājam tuvāk iepazīties ar iekārtu un izmantot tās pielietojuma iespējas saskaņā ar ieteikumiem.

Eksploatācijas instrukcijas satur svarīgu informāciju par to, kā droši, profesionāli un ekonomiski strādāt ar iekārtu, izvairīties no briesmām un dārga remonta, samazināt dīkstāvi un paildzināt iekārtas darbības laiku.

Bez drošības noteikumiem, kas iekļauti eksploatācijas instrukcijā, jāievēro arī atbilstošie vietējā likumdošanā sniegtie norādījumi, kas attiecas uz iekārtas lietošanu jūsu valstī.

Uzglabājiet eksploatācijas instrukciju līdž ar iekārtu. Izmantojiet plastmasas vāciņus, lai pasargātu to no putekļiem un mitruma. Katru reizi pirms iekārtas lietošanas pārlesiet eksploatācijas instrukciju un ievērojiet tajā sniegtos norādījumus. Iekārtu var lietot tikai par darbībām ar to instruētas personas, kam sniegta arī informācija par iespējamajām briesmām. Jāievēro norādījumi par to, kāds ir minimālais vecums, kādā iespējams strādāt ar iekārtu.

## 2. Ierīces apraksts (Sadaļa 1-4)

1. Zāģa galda
2. Galda segums
3. Zāģa pamatne
4. Zāģa pamatnes aizsargs
5. Iesūkšanas šļūtene
6. Skaldķīlis
7. Šķērsvirziena apstāšanās aizturis
8. Galda pagarinājums
9. Atbalsta spieķis
10. Apakšējais rāmis
11. Ieslēgšanas-, Izslēgšanas slēdzis
12. Rokas stūre
13. Bloķēšanas rokturis
14. Vadības līnija
15. Paralēlā apstāšanās
16. Balsta kājas
- 16a Gumijas kājas
- 16b Grīdas stends
17. Šķērskoks, garais
18. Šķērskoki, tsie
19. Sešstūra skrūve
20. Sešstūra uzgrieznis
- 21a Atsperaplāksne
- 21b Panelis
22. Atbalsta plāksne

## 3. Izpakošana

- Atveriet iepakojumu un uzmanīgi izņemiet ierīci.
- Noņemiet no iekārtas iepakojuma materiālu, kā arī iepakojuma / transportēšanas drošības elementus (ja tādi ir).
- Pārbaudiet, vai piegāde ir veikta pilnā sastāvā un nekas netrūkst.
- Pārbaudiet, vai ierīce un tās aksesuāri nav bojāti transportēšanas laikā.
- Ja ir iespējams, uzglabājiet iekārtas iepakojumu līdz garantijas laika beigām.

### BRĪDINĀJUMS

**Ierīce un iepakojuma materiāls nav bērnu rotaļlietas! Bērniem ir stingri aizliegts spēlēties ar plastmasas maisiņiem, foliju un sīkajām detaļām. Pastāv aizrīšanās un nosmakšanas draudi!**

## 4. Paredzētā izmantošana

Galda zāģis ir paredzēts visa veida koksnes garen-griezumu un šķērsriezumu (tikai ar šķērsvirziena apstāšanās ierīci) veikšanai, atbilstoši ierīces parametriem.

Šī ierīce nav paredzēta visu veidu apaļkoku zāģēšanai un to samazināšanai.

Iekārtu var pielietot tikai tai paredzētajiem darbiem.

Jebkura cita veida ierīces izmantošana, kas nav atrunāta lietošanas instrukcijā un produkta aprakstā, ir stingri aizliegta. Šādas rīcības rezultātā radušies bojājumi vai traumas ir paša lietotāja/īpašnieka atbildības pārziņā, jo par šādām sekām ražotājs nenes atbildību.

Var tikt izmantoti tikai iekārtai paredzētie zāģa asmeņi (HM- vai CV-zāģa virsmas)

Visu veidu HSS-Zāģa virsmu UN griezējdisku izmantošana ir stingri aizliegta. Izmantojot atļautos komponentus, ir jāievēro noteikti drošības noteikumi, kā arī ierīces montāžas un

lietošanas instrukcijas Personas, kas darbojas ar ierīci gan tās ekspluatācijas, gan dīkstāves laikā, ir noteikti jāiepazīstina pirms darba uzsākšanas ar šīs konkrētās ierīces drošības instrukcijām un iespējamajiem riskiem, lai no tiem varētu izvairīties un tiktu nodrošināts drošs darba process. Ir stingri jāievēro iespējamie negadījumu draudi, lai darbības procesā no tiem izsargātos. Ir jāņem vērā arī vispārējie darba drošības un ardoveselības noteikumi.

#### ⚠ Uzmanību!

Ierīces izmantošanas laikā ir jāievēro noteikti drošības pasākumi, lai izvairītos no iespējamajiem bojājumiem un traumām. Izlasiet uzmanīgi un kārtīgi ierīces lietošanas pamācību un drošības noteikumus. Glabājiet šos dokumentus drošā un vienmēr pieejamā vietā, lai nepieciešamības gadījumā šos noteikumus varētu pārlasīt. Gadījumā, ja ierīce tiek nodota citai personai, šie dokumenti noteikti ir jānodod šīs personas rokās kopā ar ierīci. Mēs neuzņemamies nekādu atbildību par negadījumiem un bojājumiem, kas radušies šo noteikumu neievērošanas gadījumā. Jebkādas ierīces izmaiņas, kuras netiek ierosinātas un noteiktas no ražotāja puses, automātiski izslēdz ražotāja atbildību par ierīces laikā konstatētajiem bojājumiem.

Neskatoties uz atbilstošajiem piemērotajiem izmantošanas noteikumiem un ierīces atbilstošu ekspluatāciju, ir noteikti riska faktori, kuri nevar tikt novērsti pilnībā. Ierīces konstrukcija un uzbūve var radīt sekojošus riskus:

- Kontakts ar zāģa asmeni nenosegtajā zāģa virsmas daļā
- Pieskaršanās darbībā esošam zāģa asmenim griešanas darba procesā (griešanas traumas)
- Sagatavju un apstrādājamo materiālu daļu atlēkšana
- Zāģa virsmas pārrāvums
- Bojāto zāģa cieto metāla daļiņu izmešana
- Dzirdes bojājumi, ja netiek izmantoti dzirdes aizsarglīdzekļi
- Veselībai kaitīgs koksnes putekļu emisijas daudzums, strādājot slēgtās telpās

⚠ Lūdzu, ievērojiet, ka mūsu ierīce nav paredzēta izmantošanai komerciālām, tirdzniecības un rūpniecības vajadzībām, vai ar tām saistītajām nozarēm. Mēs neuzņemamies atbildību un nevaram sniegt ierīces garantijas, ja šī ierīce netiek izmantota tās paredzētajam pielietojumam.

## 5. Svarīgas norādes

⚠ **Brīdinājums!** Elektrisko instrumentu lietošanas gadījumā ir jāņem vērā noteiktas drošības norādes, lai izvairītos no elektrotraumām, traumām un ugunsgrēka rašanās riska. Izlasiet rūpīgi tālāk esošās norādes un ieteikumus, pirms darba uzsākšanas ar elektroierīci, un darba laikā uzmanīgi sekojiet šīm drošības instrukcijām un tās obligāti ievērojiet.

### Droši darba apstākļi

#### 1 Nodrošiniet un uzturiet tīru savu darba vietu

- Nekārtība darba vietā var radīt negadījuma draudus.

#### 2 Nemiet vērā apkārtējās vides ietekmi

- Nenovietojiet elektroierīci lietū.
- Neizmantojiet ierīci mitros vai slapjos vides apstākļos.
- Nodrošiniet darba vietas labu apgaismojumu
- Neizmantojiet ierīci tur, kur pastāv ugunsgrēka un eksplozijas draudi.

#### 3 Nodrošiniet aizsardzību pret elektriskās strāvas triecienu

- Izvairieties no ķermeņa daļu saskares ar iezemētajām daļām (piemēram, caurules, radiatoru, elektriskās plīti, dzesēšanas iekārtas).

#### 4 Turiet bērnus drošā atstatumā!

- Neļaujiet pieskarties ierīcei vai kabelim citām personām, nodrošiniet to drošu atrašanos pēc iespējas tālāk no Jūsu darba vietas.

#### 5 Uzglabājiet drošā vietā ierīci tās neizmantošanas gadījumā

- Elektroierīces, to neizmantošanas gadījumā, ir jāuzglabā sausā, slēgtā vai bērniem nepieejamā vietā.

#### 6 Nepārslogojiet elektroierīci

- Darba process būs drošāks un labāks, ja strādāsiet pie atbilstošām ierīces darba jaudām.

#### 7 Izmantojiet pareizo elektroierīci

- Neizmantojiet zemas jaudas elektroierīci smagiem darba apstākļiem, kad ir nepieciešams instruments ar lielāku jaudu.
- Neizmantojiet ierīci mērķiem, kuriem tā nav paredzēta. Piemēram, neizmantojiet rokas ripzāģi koku zaru un malkas griešanai.

#### 8 Izmantojiet atbilstošu apģērbu

- Nevelciet brīvi krītošu apģērbu un nenēsājiet rotaslietas, jo to daļas var iekerties ierīces brīvi kustojamās un nenosegtajās daļās.
- Strādājot ārpus telpām, ir ieteicami neslīdoši apavi.
- Garus matus sasieniet ar matu gumiju.

#### 9 Izmantojiet drošības aprīkojumu

- Nēsājiet aizsargbrilles
- Darbos, kad darba procesā rodas kaitīgie putekļi, izmantojiet elpošanas masku.

#### 10 Aizveriet putekļu nosūkšanas ierīci

- Pēc putekļu savākšanas darbu pabeigšanas, pārbaudiet vai putekļu nosūkšanas ierīce ir noslēgta un pareizi izmantota.
- Putekļu savākšana iekšējā telpā ir piemērojama tikai ar atbilstošu sūkņēšanas ierīci.

#### 11 Nostipriniet detaļu

- Lai nostiprinātu detaļu, izmantojiet iespīlēšanas ierīci vai skrūvspīles. Detaļa tādējādi ir drošāk nofiksēta nekā to turot ar Jūsu roku, un tas atvieglo darbu ar ierīci, izmantojot abas rokas.
- Garu sagatavju apstrādei ir ieteicams izmantot papildiekārtas (galds, statne u.c.), lai izvairītos no ierīces cilāšanas.
- Atspiediet apstrādājamo detaļu ļoti stingri pret darba virsmu, lai novērstu detaļas jodzīšanos vai sagriešanos.

#### 12 Izvairieties no neērtas un nedabiskas ķermeņa pozas

- Rūpējieties par stabilu un drošu stāvēšanu, un saglabājiet vienmēr līdzsvara pozīciju.
- Izvairieties no neērtām roku pozīcijām, kā rezultātā pēkšņi var paslīdēt viena vai abas rokas, aizskarot zāģa asmeni.

#### 13 Uzmanīgi kopjiet un rūpējieties par ierīci

- Uzturiet griešanas instrumentus vienmēr asus un tīrus, lai varētu labāk un drošāk ar tiem strādāt.
- Sekojiet līdzi norādēm, kā veikt pareizu eļļošanas un ierīces maiņas procesu.
- Regulāri pārbaudiet ierīces kabeļa savienojumus, un bojājumu gadījumā, to nomainītu un labošanas darbus uzticiet atbilstošajam speciālistam.
- Regulāri pārbaudiet pagarinātājus, un bojājumu gadījumā veiciet to nomainītu.
- Uzturiet rokturus sausus, tīrus un bez eļļas vai taukvielu nosēdumiem.

#### 14 Atvienojiet strāvas vadu no sienas kontaktligzdas



- Zāga asmens darbības laikā neveiciet brīvo šķembu, skaidu vai iestrēgušo koka detaļu noņemšanu.
- Elektroierīces neizmantošanas gadījumā, apkopes darbu un instrumentu (zāga virsma, urbju, frēzes) maiņas gadījumā.

#### 15 Neievietojiet ierīces atslēgu

- Pirms ieslēgšanas pārbaudiet vai atslēga un iestatījumu instrumenti ir noņemti.

#### 16 Izvairieties no nejaušas ierīces izmantošanas

- Pārliciecinieites, ka slēdzis ir izslēgts un strāvas vads ir atvienots no kontaktligzdas.

#### 17 Izmantojiet pagarinātājus darbam ārpus telpām

- Ārpus telpām izmantojiet tikai piemērotu un atbilstošu pagarinātāj kabeli.
- Kabelu spoles izmantojiet tikai satītā veidā.

#### 18 Esiet vienmēr uzmanīgi

- Sekojiet vienmēr uzmanīgi līdz visam, ko Jūs dariet. Darbu veiciet saprātīgi. Neizmantojiet elektroierīci, ja neesiet spējīgs sakoncentrēties uz veicamo darbu.

#### 19 Pārbaudiet regulāri ierīci tās iespējamo bojājumu gadījumā

- Pirms turpmākās elektroierīces izmantošanas ir jāveic aizsargierīču vai viegli bojāto daļu uzmanīga pārbaude un to nevainojama atbilstība paredzētajām funkcijām.
- Pārbaudiet vai ierīces kustīgās daļas darbojas brīvi un bez aizķeršanās, un vai tās nav bojātas. Visām daļām ir jābūt pareizi uzstādītām un jāizpilda visi tām paredzētie nosacījumi, lai nodrošinātu ierīces nevainojamu darbību.
- Pārvietojamais aizsargpārsegs nedrīkst tikt iestatīts atvērtā stāvoklī.
- Ir jāveic bojāto aizsargierīču un detaļu remonts vai to nomaina sertificētā servisa centrā, kā tas ir paredzēts ierīces rokasgrāmatā.
- Bojāto slēdžu nomaina ir jāveic atbilstoši specializētajam klientu servisam.
- Neizmantojiet nepareizus vai bojātus savienojuma kabelus.
- Neizmantojiet elektroierīci, kurai nedarbojas ieslēgšanas un izslēgšanas slēdzis.

#### 20 UZMANĪBU!

- Dubulto deflektora griezumu gadījumā ir nepieciešama īpaša uzmanība un aprūpe.

#### 21 UZMANĪBU!

- Citu ierīču detaļu un nepiemērotu piederumu izmantošana šajā iekārtā Jums rada savainojumu riskus.

#### 22 Elektroinstrumenta remontu uzticiet kvalificētam elektriķim

- Dotā elektroierīce atbilst noteiktajiem drošības noteikumiem. Iekārtas remonta darbi var tikt veikti tikai ar atbilstoši kvalificēta elektriķa pārziņu, kā arī remonta laikā bojātās detaļas ir jānomaina pret atbilstošām oriģinālajām detaļām, pretējā gadījumā visa atbildība pāriet iekārtas lietotāja pusē.

#### 23 Neizmantojiet kabeli mērķiem, kuriem tas nav paredzēts

- Neizmantojiet kabeli, lai izvilkto kontaktdakšu no ligzdas
- Aizsargājiet kabeli no karstuma, eļļas un asām malām

## PAPILDUS DROŠĪBAS NORĀDES

### 1 Drošības pasākumi

- **Uzmanību!** Neizmantojiet bojātus, iepļīsušus vai deformētus zāga asmeņus.
- Veiciet nolietota galda lielkņa nomainīšanu.

- Izmantojiet tikai ražotāja ieteiktos zāga asmeņus, kuri ir atbilstoši EN 847-1.
- **Uzmanību!** Zāga asmens maiņas brīdī, pievērsiet uzmanību, lai griezuma platums nebūtu mazāks un asmens biezums nebūtu lielāks par skaldķīļa biezumu!
- Pievērsiet uzmanību tam, lai būtu izvēlēts pareizais un atbilstošais zāga asmens materiāla apstrādei.
- Lietojiet piemērotu personisko aizsargaprīkojumu.
- Tas ietver:
  - Dzirdes aizsargus, lai samazinātu risku kļūt vājdzirdīgam.
  - Elpceļu aizsargmasku, lai izvairītos no putekļu ieelpošanas riska.
- Lietojiet cimdus, strādājot ar zāga virsmām un raupjiem materiāliem
- Uzglabājiet zāga virsmas konteinerī, kad vien tas praktiski ir iespējams
- Izmantojiet aizsargbrilles
- Darba procesa laikā rodas dzirksteles, kā arī no ierīces var atlekt šķembas, skaidas un putekļi, kas var izraisīt redzes bojājumus
- Pieslēdziet elektroierīci koka zāgēšanas procesa laikā pie putekļu savācējierīces, kas ir nozīmīgs faktors apstrādājamo materiālu vietējo nogulšņu analīzei (uzskaite vai avots), kas vistiešākajā veidā ir atkarīgs no pareizi iestatītajiem pārsegumiem/deflektoriem/vadotnēm
- Neizmantojiet zāga asmeni no augsta sakausējuma ātrgaitas tērauda (HSS-tērauds)
- Atbalsta spieķi vai bīdāmo bloku tā neizmantošanas brīdī turiet savā pusē

### 2 Apkope un remonts

- Atvienojiet kontaktdakšu no strāvas padeves katru reizi, kad tiek veikta iekārtas apkope un iestatījuma darbi.
- Trokšņa līmeni ietekmē vairāki faktori, tai skaitā – asmeņu stāvoklis, asmeņu izgatavotājs, iekārtas ražotājs. Ja ir iespējams, izmantojiet tādus asmeņus, kuru trokšņu līmenis ir samazināts. Regulāri sekojiet līdz iekārtas trokšņu līmenim, lai nepieciešamības gadījumā veiktu iekārtas vai iekārtas detaļu nomainīšanu, trokšņa līmeņa samazināšanai.
- Ziņojiet par iekārtas, aizsargierīču vai konstrukcijas kļūdām, lai tās pēc iespējas ātrāk tiktu atklātas un novērstas ar personas palīdzību, kura ir atbildīga par drošību darbā ar iekārtu.

### 3 Drošs darbs

- Izmantojiet atbalsta spieķi vai rokturi ar bīdāmo bloku, lai pēc iespējas drošāk novietotu materiālu uz zāga virsmas.
- Vienmēr pārliciecinieties, lai skaldķīlis tiktu izmantots un lai tas ir pareizi iestatīts.
- Izmantojiet augšējos zāga virsmas aizsargus un pareizi tos iestatiet
- Izmantojiet tikai tādus zāga asmeņus, kuru maksimālais apgriezīgu skaits nav lielāks par maksimālo ievietošanas instrumenta vārpstas ātrumu, un kuri ir attiecīgi piemēroti vajadzīgā materiāla apstrādei.
- Neveikt locīšanas vai rievveidošanas darbus bez atbilstoša aizsargaprīkojuma uzstādīšanas, kā piemēram, tuneļveida aizsargs, kas uzstādīts uz zāga galda.
- Ripzāģus nedrīkst izmantot šķēlumu (sagataves noibeiguma grope) veidošanai.

- Elektroierīces transportēšanai izmantojiet tikai transporta ierīces un aprīkojumu. Neizmantojiet pārsegus, ierīces pārmešanas un transportēšanas gadījumā.
- Pievērsiet uzmanību, lai transportēšanas laikā zāģa virsmas augšējā daļa būtu apsegta, piemēram, ar aizsargpārsegu.
- Esiet uzmanīgi un izmantojiet tikai tādas starplikas un skrūvju gredzenus, kuri ir piemēroti šim mērķim un noteikti no ražotāja puses.
- Pamatnei zem un ap iekārtu ir jābūt līdzenai, tīrai un brīvai no vaļējām daļiņām kā skaidām un atgriezumiem.
- Darba pozīcija vienmēr ir sāniski no zāģa asmens.
- Iekārtas darbības laikā neveikt atgriezumus vai citu materiāla daļu novākšanu no griešanas teritorijas. Šos visus darbus var veikt tikai tad, kad iekārta atrodas miera stāvoklī un ir atvienota no strāvas padeves.
- Sekojiet līdzi tam, lai iekārta vienmēr būtu nostiprināta uz sola vai galda.
- Lai novērstu garo materiālu šūpošanos, nostipriniet tos griešanas procesa beigu posmā (piemēram, ruļļveida stands vai statne)
- **⚠ Uzmanību!** Zāģa asmens darbības laikā neveiciet sķembu, skaidu vai iesprūdušo koka detaļu noņemšanu
  - Lai novērstu traucējumus vai noņemtu iesprūdušās koka daļas no iekārtas - **izslēdziet iekārtu, un atvienojiet no strāvas padeves avota -**
  - Iestatījumu maiņas, pārbūves, tīrīšanas un mērīšanas darbus veikt tikai pie izslēgta iekārtas dzinēja - **izslēdziet iekārtu, un atvienojiet no strāvas padeves avota -**
  - Pirms iekārtas ieslēgšanas pārbaudiet, vai atslēgas un iestatījuma instrumenti ir noņemti nost

**Brīdinājums!** Šī elektroierīce darba procesa gaitā rada elektromagnētisko lauku. Šis lauks pie noteiktiem apstākļiem var radīt aktīvu vai pasīvu iedarbību uz medicīniskajiem implantiem. Lai samazinātu risku nopietnu vai letālu traumu iespējamībai, iesakām personām ar medicīniskajiem implantiem vērsties pie sava ārsta un implantu ražotāja, lai konsultētos, pirms uzsākiat darbu ar šo elektroierīci.

#### DROŠĪBAS NORĀDĪJUMI DARBĪBĀM AR ZĀĢA ASMEŅIEM

- 1 Izmantojiet tikai tādas lietošanas instrumentus, kuri ir Jums zināmi un ar kuriem ziniet kā rīkoties.
- 2 Sekojiet līdzi maksimālajam ātrumam. Uz lietošanas instrumentiem norādītais maksimālais ātrums nedrīkst tikt pārsniegts. Apturiet darbību, ja ir pārsniegts atļautais ātrums.
- 3 Sekojiet līdzi un ievērojiet Motora-Zāģa asmens-griešanās virzienam.
- 4 Neizmantojiet lietošanas instrumentus ar plaisām. Pārskatiet ieplaisājušos lietošanas rīkus un atbrīvojieties no tiem. To remonts nav pieļaujams.
- 5 Attīriet fiksējošo virsmu no neīrūmiem, taukiem, eļļas un ūdens.
- 6 Neizmantojiet brīvos reducētājgredzenus vai bukses, lai samazinātu ripzāģa griešanās un urbšanas ātrumu.
- 7 Pārliecinieties, lai nofiksētais reducētājgredzens lietošanas instrumentu nostiprināšanai ir atbilstoša diametra un ir vismaz 1/3 no griezējaža diametra.
- 8 Pārliecinieties, ka fiksētie reducētājgredzeni atrodas paralēli viens otram.
- 9 Rīkojieties uzmanīgi ar lietošanas instrumentiem. Uzglabājiet tos vislabāk oriģinālajā iepakojumā vai speciālos konteineros. Izmantojiet aizsargcimdus, lai uzlabotu saķeri un izvairītos no traumu gūšanas riska.

- 10 Pārliecinieties pirms lietošanas instrumentu izmantošanas, ka visi aizsargpārsegi ir stingri un pareizi nostiprināti.
- 11 Pirms lietošanas pārliecinieties, ka Jūsu izmantotie lietošanas instrumenti atbilst šīs iekārtas tehnikajiem parametriem un noteikumiem, kā arī ir atbilstoši instrukcijām nostiprināti.
- 12 Izmantojiet komplektā esošo zāģa asmeni tikai koka zāģēšanas darbiem. Nekādā gadījumā neizmantojiet to metālu apstrādei.

### Pārējie riski

**Elektroiekārta ir uzbūvēta atbilstoši iepriekšminētajiem tehniskajiem parametriem un vispārpieņemtajiem drošības standartiem. Neskatoties uz to, darba procesā pastāv pāris pārējo iespējamo risku pastāvēšana.**

- Veselības apdraudējums elektriskās strāvas ietekmē, kas rodas no nepareizi izmantotiem elektrības savienojumu kabeliem
- Par spīti visiem piesardzības pasākumiem, ir spēkā acīm neredzami riski
- Riski var tikt minimalizēti tādos nosacījumos, kad tiek vienlaicīgi ievērotas sekojošas instrukcijas: „Drošības“, „Paredzētā izmantošana“ un „Ekspluatācija“.
- Nenoslogojiet nevajadzīgi iekārtu: pie spēcīgāka zāģa spiediena ātri tiek bojāta zāģa asmens virsma. Tas var novest pie iekārtas efektivitātes degradācijas un precizitātes samazinājuma.
- Izvairieties no nejaušas mašīnas iedarbināšanas: ievietojot kontaktdakšu kontaktlīdždā, nedrīkst tikt nospiests iedarbināšanas slēdzis.
- Lietojiet iekārtu tā, kā norādīts rokasgrāmatā
- Tādā veidā Jūs nodrošināsiet zāģa optimālo veiktspēju
- Iekārtas darbības laikā turiet savas rokas atstātas no darba virsmas

Pirms iestatījuma un apkopes darbu uzsākšanas, izslēdziet iekārtu un atvienojiet to no strāvas padeves avota.

### 6. Tehniskie parametri

motori ar jaudu	230-240 V~ 50Hz
Jauda	2000 Watt
Darba režīms	S6 25%*
Tukšgaitas ātrums	5000 min <sup>-1</sup>
Carbide zāģa asmens	ø 250 x ø 30 x 2,8 mm
Zāģa zobu skaits	24
Riving nazis biezums	2 mm
Galda lielums	940 x 642 mm
Griezuma augstums max. 90°	85 mm
Griezuma augstums max. 45°	65 mm
augstuma regulēšana	0 - 85 mm
Zāģa asmens grozāmības leņķa lielums	0 - 45°
ieguve	ø 35 mm
Svars apm.	20,0 kg

\* Darba režīms S6 25%: Nepārtraukta darbība ar intermitējošo slodzi (cikla ilgums 10 min). Lai motors netiktu nevajadzīgi visu laiku karsēts, motoram ir nepieciešams darbības laiks 25% no cikla ilguma ar doto nominālo jaudu, un visbeidzot 75% cikla ilgums darbojas bez slodzes.

## Trokšņu līmenis

Trokšņu līmenis atbilstoši EN 61029.

Skaņas spiediena līmenis $L_{pA}$	91,0 dB(A)
Nenoteiktība $K_{pA}$	3 dB
Skaņas jaudas līmenis $L_{WA}$	104,0 dB(A)
Nenoteiktība $K_{WA}$	3 dB

### Izmantojiet ausu aizsargus.

Skaņas ietekmē var tikt radīti dzirdes pasliktināšanās riski. Kopējās vibrācijas vērtības (vektorsumma trijos virzienos) ir noteikta atbilstoši EN 61029.

## 7. Pirms Eksploatācijas uzsākšanas

- Iekārta ir jānovieto uz drošas un stabilas pamatnes - uz sola, pamatnes, un attiecīgi pie šī pamata ir stingri jāpiefiksē un jāpiestiprina.
- Pirms darba uzsākšanas visiem pārsegumiem un aizsargierīcēm jābūt atbilstoši nostiprinātiem
- Zāģa asmenim jānodrošina brīva kustība, un tam ir jādarbojas brīvi, bez aizķeršanās
- Veicot darbus jau ar apstrādātu koku, ir jāuzmanās no tādiem svešķermeņiem kā naglas un skrūves
- Pirms leslēgšanas/lzslēgšanas slēdža nospiešanas pārliedzieties vai zāģa asmens ir pareizi uzmontēts un tā kustīgās daļas darbojas brīvi un vienmērīgi
- Pirms mašīnas iedarbināšanas pārliedzieties, vai dati uz iekārtas atbilst pieslēguma tīkla datiem
- Pieslēdziet iekārtu tikai pie darba kārtībā esošas iezemētas kontaktligzdas, un pārliedzieties vai tā ir nostiprināta vismaz ar 16A.

## 8. Uzstādīšana un ekspluatācija

### Uzmanību! Atvienojiet ripzāģi no strāvas padeves avota pirms jebkādu iekārtas apkopes, tīrīšanas vai montāžas darbu veikšanas

Novietojiet visas detaļas uz līdzenas virsmas. Sagrupējiet vienādās detaļas

**Padoms:** Ja savienojumu vietas ar skrūvi (apaļo vai seškantīgo) ir jānofiksē ar sešstūra uzgriezni un gredzenveida paliktni, tad gredzenveida paliktnis ir jānovieto zem uzgriežņa.

Ievietojiet skūves vienu pēc otras no ārpuses, nostipriniet savienojumus ar uzgriežņiem no iekšpuses

**Padoms:** Pievelciet uzgriežņus un skrūves montāžas laikā tik cieši klāt, lai tās nevarētu nokrist.

Ja skrūves un uzgriežņi tiks nostiprināti tikai pašā beigu posmā pirms gala montāžas, tad iekārtas gala montāžas process nevarēs tikt pabeigts.

### 8.1 Galda paplašinājumu montāža (Attēls 5)

- Apgrieziet zāģi otrādāk un novietojiet uz grīdas ar galda virsmu uz leju
- Galda paplašinājumu (8) izlīdzināt ar zāģa asmens virsmu (1)
- Galda paplašinājumu (8) pie zāģa galda virsmas (1) piestipriniet ar sešstūrskrūvju palīdzību (19), un piestipriniet brīvi atspērpaplāksni (20a), paneli (20b) un sešstūra uzgriezni (20). Atkārtojiet šo pašu procesu zāģa galda virsmas pretējā pusē.
- Pieskrūvējiet atbalsta plāksni (22) ar sešstūrskrūvēm (19), piestipriniet atbalsta plāksni (20a) un paneli (20b) pie galda paplašinājuma (8).
- Visbeidzot nostipriniet visas skrūves.

### 8.2 Rāmja montāža (Attēls 6-7.1)

- Visas četras galda kājas (18) kopā ar atbalsta plāksnēm (22) un sešstūrskrūvēm (19), atspērpaplāksni (20a) un paneli (20b) piestipriniet pie zāģa (Att. 6). Iepriekšminēto darbu veikšanai izmantojiet klāt pievienotās zāģa asmens virsmas atslēgas (21a). (Att.6).
- Tikai pēc iepriekšējo darbu pabeigšanas uzlieciet gumijas kājas (16a) uz galda kājām (16), (Att. 6.1).
- Tagad garos šķērskokus (18) un īsos šķērskokus (17) ar seškantīgajām skrūvēm (19) un sešstūra uzgriezni (20) pieskrūvējiet pie atbalsta kājām (16) **Pievērsiet uzmanību vai viens pret otru atrodas vienādi šķērskoki. Garie šķērskoki (18 – jāapzīmē ar burtu „B“) jānovieto paralēli zāģa lietotāja pusei (Attēls 7)**
- Pie aizmugurējo galda kāju caurumiem brīvi piestipriniet grīdas stendu (16b) attiecīgi ar 2 sešstūrskrūvēm (19), atspērpaplāksni (20a), paneli (20b) un sešstūruzgriezni (20), (Att.7.1) **Uzmanību!**  
**Abiem grīdas stendiem jābūt piestiprinātiem pie iekārtas tās aizmugurē!**
- Visbeidzot nostipriniet apakšējās daļā visas esošās skrūves un uzgriežņus.

### 8.3 Skaldķīļa ievietošana / montāža (Attēls 8-10)

#### △ Uzmanību! Atvienojiet iekārtu no strāvas padeves avota!

#### Skaldķīļa (6) ievietošana ir jāpārbauda pirms darba uzsākšanas ar iekārtu

- Zāģa asmens virsma (3) ir jāiestata uz maksimālo griezumam dziļumu, uzstādot uz pozīciju pie atzīmes 0° un atslēgt
- Galda ielikņa (2) skrūves (23) atskrūvējiet vaļīgāk ar četrkantīgo uzgriezni galda ielikni (22) un to noņemiet (Attēls 8)
- Attālumam starp zāģa asmens virsmu (3) un skaldķīli (6) jābūt maksimāli 5 mm lielam (Attēls 9)
- Atbrīvojiet stiprinājuma skrūves (24) un ķīli (6) izņemiet tik tālu, līdz tiek sasniegts atbilstošais attālums un tas tiek attiecīgi iestatīts (Att.10).
- Nofiksējiet atkal fiksējošo skrūvi (24) un veiciet galda ielikņa (2) montāžu

### 8.4 Zāģa asmens virsmas montāža / demontāža (Attēls 11-12)

- Zāģa asmens virsmas aizsargu (6) kopā ar skrūvi (25) no augšas uz skaldķīļa (6) novietot tā, ka skrūve stingri iesēž skaldķīļa (6) spraugā
- Skrūvi (25) nepievelciet pārāk cieši; zāģa asmens virsmas aizsargam (6) ir jābūt brīvam, un to ir iespējams brīvi pārvietot
- Iesūcējšļūteni (5) pievienot uz sūkņēšanas adaptera (26) un sūkņēšanas zāģa asmens virsmas aizsarga (4)
- Pievienojiet pie putekļu savācējadaptera (26) piemērotu skaidu iesūkšanas ierīci.
- Demontāža tiek veikta pretējā secībā

#### Uzmanību!

#### Pirms zāģēšanas darbu uzsākšanas zāģa asmens virsma (4) ir jāsamazina atbilstoši zāģējamajam materiālam

### 8.5 Galda ielikņa nomainīšana (Attēls 8)

- Nolietojuma vai bojājuma gadījumā ir jāveic galda ielikņa (2) nomainīšana, savādāk pastāv paaugstināts traumu risks
- Ar četrkantīgo uzgriežņa palīdzību atskrūvējiet skrūves (23)
- Izņemiet nolietoto galda ielikni (2)
- Jaunā galda ielikņa montāža notiek pretējā secībā

## 8.6 Zāga asmens virsmas Montāža/Nomaīņa (Attēls 13)

- Uzmanību!** Atvienojiet iekārtu no strāvas padeves avota un uzvelciet aizsargcimdus
- Demontējiet zāga asmens virsmas aizsargu (4), (skatiet 8.4)
- Noņemiet galda ielikni (2), (skatiet 8.5)
- Atbrīvojiet uzgriezni, jo zāga asmens virsmas atslēga (21a) ir piestiprināta pie uzgriežņa, un ar nākamo zāga asmens virsmas atslēgu (21b) turiet to uz motora vārpstas (skatīt attēlu 22)
- Uzmanību!** Pagrieziet uzgriezni zāga asmens virsmas rotācijas virzienā
- Noņemiet ārējo atloku un noņemiet veco zāga asmens virsmas iekšējo atloku
- Zāga virsmas asmens atloku pirms jaunas zāga virsmas montāžas rūpīgi notīriet ar metālisko saru birsti
- Jauno zāga virsmu ievietojiet pretējā secībā un stingri nostipriniet  
**Uzmanību!** Ievērojiet virzienu – zāga zobu slīpuma griezumam jāatrodas griešanas virzienā, tas ir – uz priekšu
- Galda ieliknis (2) tāpat kā zāga virsmas asmens aizsargs (4) ir atkal jāmontē un jāievieto (skatīt attēlu 8.4 un 8.5)
- Pirms darba uzsākšanas ar zāģi, veiciet drošības aizsargierīču funkcionālo pārbaudi

## 9. Apkalpošana

### 9.1 Ieslēgt-, Izslēgt (Attēls 14)

- Nospiežot zaļo pogu „I“(11) zāģis var tikt iedarbināts
- Pirms zāģēšanas darbu uzsākšanas uzgaidiet līdz zāga asmens virsma sasniedz maksimālo griešanās ātrumu
- Lai zāģis tiktu izslēgts, ir jānospiež sarkanā poga „0“(11)

### 9.2 Griezuma dziļuma iestatīšana (Attēls 14)

Veicot augstuma regulēšanu ar roktura griešanas palīdzību (12), zāga virsma (3) tiek iestatīta uz vēlamo griešanas dziļumu (bezpakāpju).

- Pretēji pulksteņrādītāja virzienam: mazāks griešanas dziļums
- Pulksteņrādītāja virzienā: lielāks griešanas dziļums

Pārbaudiet iestatījumus ar testa griezuma veikšanu

### 9.3 Leņķa iestatīšana (Attēls 14)

Ar galda ripzāģi ir iespējams veikt slīpuma samazinājumus pa kreisi diapazonā no 0°-45° apstāšanās un noslēgumu posmos

⚠ Pārbaudiet pirms katra griezuma, ka starp apstāšanās līniju (e), šķērsriezuma posmu (13) un zāga asmens virsmu (5) nav iespējamās nekāda veida sadursmes.

- Bloķēšanas roktura (13) atbrīvošana
- Nospiežot un pagriežot rokturi (12) tiek iestatīts uz skalas vajadzīgais leņķa lielums
- Bloķēšanas rokturi (13) atstāt vēlamajā leņķa lielumā

### 9.4 Darbs ar paralēlajiem pieslēgumiem

#### 9.4.1 Apstāšanās augstuma iestatīšana (Attēls 15-16)

- Pieslēguma fiksācijas sliede (27) paralēlajam pieslēgumam (15) veido divus dažādus galvenās virsmas augstumus

- Atbilstoši griezamā materiāla biezumam pieslēguma fiksācijas slidei (27) ir jābūt piemērotai pēc attēla nr.16 biežamajam materiālam (apstrādājamā materiāla biezums ir virs 25 mm) un pēc attēla nr.15 plānākam materiālam (apstrādājamā materiāla biezums ir zem 25 mm)

#### 9.4.2 Pieslēguma sliedes pagriešana (Attēls 15-16)

- Sākumā atbrīvojiet pagriešanai pieslēguma fiksācijas sliedi (27) ar spārnuzgriežņa palīdzību (28)
- Tikai tagad pieslēguma fiksācijas sliede (27) var tikt noņemta no vadības līnijas (29) un ar attiecīgajām vadības instrukcijām tā tiek atkal uzlikta atpakaļ
- Pievelciet spārnuzgriezni (28) atkal cieši klāt
- Pieslēguma fiksācijas sliedes (27) var tikt piestiprinātas pēc vajadzības vai nu pa labi, vai pa kreisi no vadības sliedēm (29)
- Piemontējiet tikai skrūves vadības sliedes (29) otrajai pusei

#### 9.4.3 Griezuma platuma iestatīšana (Attēls 17)

- Garu koka detaļu griešanai jāizmanto paralēlais pieslēgums (15)
- Paralēlais pieslēgums (15) ir jāuzmontē zāga asmens virsmas (3) labajā pusē
- Paralēlais pieslēgums (15) no augšpusē ir jānovieto uz paralēlpieslēguma (14) vadības sliedēm
- Uz paralēlā pieslēguma vadības sliedēm (14) atrodas divas skalas, kuras norāda attālumu starp paralēlo pieslēgumu (15) un zāga asmens virsmu (3)
- Izvēlieties šo attālumu atkarībā no tā, vai pieslēguma sliede (27) ir plānota biezu vai plānu materiālu apstrādei
- Kā orientieris kalpo šīs divas skalas ar norādēm: Augsta pieslēguma sliede (biezs materiāls): Zema pieslēguma sliede (plāns materiāls):
- Paralēlais pieslēgums (15) ir jāuzstāda vēlamajā līmenī pie skatstikla un jānostiprina ar paralēlpieslēguma sviras palīdzību (30)

#### 9.5 Šķērsriezuma pieslēgums (Attēls 18)

- Šķērsriezuma pieslēgums (13) ieslīd zāga asmens virsmas rievā (31)
- Atbrīvojiet rievoto skrūvi (32)
- Pagrieziet šķērsriezuma pieslēgumu (7) līdz vēlamajam leņķa lielumam
- Bultiņa pie šķērsriezuma pieslēguma norāda iestatīto leņķi.
- Pievelciet spārnskrūvi (32)
- Pieslēguma sliede (34) var tikt pārvietota pie šķērsriezuma pieslēguma (13)
- Atvelciet uzgriežņus (33) un pārbīdīet pieslēguma sliedi (34) vēlamajā pozīcijā
- Pievelciet uzgriežņus (34)

#### Uzmanību!

- Pieslēguma sliedi (34) nenovietojiet pārāk tālu no zāga asmens virsmas
- Attālumam starp pieslēguma sliedi (34) un zāga asmens virsmu (3) ir jābūt aptuveni 2 cm

## 10. Pielietošana

### Darba instrukcijas

Pēc katra jauna iestatījuma mēs iesakām veikt testa griezumu, lai pārbaudītu iestatīto lielumu atbilstību vēlamajam iestatījumam

Pēc zāga ieslēgšanas uzgaidiet līdz zāģis sasniedz maksimālo griešanās ātrumu un tikai tad variet veikt griešanas darbu uzsākšanu

Garus materiālus nostipriniet griezuma beiguma posmā, lai tie nešūpotos (piemēram, ruļļveida statne utml)  
Esiet uzmanīgi pie iegriezumiem  
Pielietojiet ierīci tikai ar ieslēgtu nosūkšanas funkciju  
Regulāri pārbaudiet un tīriet nosūkšanas kanālus

Zāģa zobu asmeņu piemērotība:

- 24 zobi: mīksti materiāli, augsta skaidu noņemšana kapacitāte, rupjš griezumš grobes Schnittbild
- 48 zobi: cieti materiāli, zemāka skaidu noņemšanas kapacitāte, smalkāki griezumi

### 10.1 Garo griezumu izpildes veikšana (Attēls 19)

Šajā gadījumā materiāls tiek sagriezts tā garenvirzienā Materiāla viena mala tiek atspiesta pret paralēlo pieslēgumu (15), kamēr plakanā puse tiek novietota uz zāģa galda (1)

Zāģa asmens virsmas aizsargam (4) vienmēr ir jāatrodas uz apstrādājamā materiāla

Darba pozīcija garo griezumu veikšanā nekad nedrīkst būt vienā līnijā ar griezuma gaitu

- Paralēlais pieslēgums (15) jāiestata atbilstoši apstrādājamā materiāla augstumam un vēlamajam platumam (skatiet 9.4)
- Ieslēdziet zāģi
- Novietojiet rokas ar savā starpā cieši saspiestiem pirkstiem uz apstrādājamā materiāla un lēnām virziet materiālu pie paralēlā pieslēguma (15) uz zāģa asmens virsmu (3)
- Sānu vadīšana ar kreiso vai labo roku (atkarībā no paralēlā pieslēguma pozīcijas) tikai līdz priekšējam zāģa malas aizsargam (4)
- Apstrādājamā materiāla sagatavi virziet vienmēr līdz pašam skaldķīta (6) beigām
- Griešanas atkritumi paliek uz zāģa galda (1), līdz brīdim, kad zāģa virsma (3) atrodas miera stāvoklī
- Garus materiālus nostipriniet griezuma beiguma posmā, lai tie nešūpotos (piemēram, ruļļveida statne utml)

#### 10.1.1 Šauru sagatavju griešana (Attēls 20)

Garās materiālu sagataves ar platumu, kas ir mazāks par 120 mm, noteikti ir nepieciešams atbalstīt griešanas laikā ar bīdāmā atbalsta stieņa (9) palīdzību

- Atbalsta stienis ir iekļauts piegādes komplektā
  - Nekavējoties veiciet bojātā vai nolietotā atbalsta stieņa nomaiņu
  - Paralēlais pieslēgums ir jāuzstāda atbilstoši paredzētajam apstrādājamā materiāla platumam (skatīt 9.4)
  - Novietojiet sagatavi ar abām rokām, zāģa asmens virsmas apvidū noteikti izmantojiet atbalsta stieni (9) kā atbalstu un vilces palīg līdzekli
  - Vienmēr virziet sagatavi līdz skaldķīta beigām
- △ Uzmanību! Īsu sagatavju gadījumā atbalsta stienis ir izmantojams kā griezuma uzsākšanas palīg līdzeklis

#### 10.1.2 Slīpo griezumu veikšana (Attēls 21)

Slīpos griezumus pamatā veic izmantojot paralēlo pieslēgumu (15)

- Uzstādiet zāģa asmens virsmu vēlamajā leņķī (skatīt 9.3)
- Uzstādiet paralēlo pieslēgumu (15) atbilstoši pēc sagataves platumam un augstuma (skatīt 9.4)
- Veiciet griezumu atbilstoši sagataves platumam (skatīt 10.1)

### 10.2 Šķērsriezumu veikšana (Attēls 22)

- Šķērsriezumu pieslēgumu (7) vienā no abām rievām (31a/b) uz zāģa galda nobīdīet un iestatīet sev vēlamajā leņķī (skatīt 9.5) Zāģa asmens virsmā (3) ir jāatrodas slīpā pozīcijā, tikai tad var izmantot rievu (31a), kura neveido Jūsū roku un šķērsriezumu pieslēguma tiešo kontaktu ar zāģa asmens virsmas aizsargu
- Izmantojiet fiksējošo līniju
- Nospiediet stingri detaļu pret šķērsriezumu pieslēgumu (7) ledarbiniet zāģi
- Šķērsriezumu pieslēgumu (7) un sagatavi virziet zāģa asmens virzienā, lai veiktu griezumu

**Uzmanību:**

**Vienmēr stingri turiet apstrādājamo sagatavi, nekādā gadījumā nevirziet griešanai brīvi kustošu sagatavi**

- Šķērsriezumu pieslēgumu (7) vienmēr virziet tik tālu, līdz kamēr apstrādājamā sagatave ir pilnībā sagriezta
- Izslēdziet zāģi
- Zāģēšanas procesā radušos atkritumus savāciet tikai tad, kad zāģis ir izslēgts un atrodas miera stāvoklī

### 10.3 Kokskaidu plātņu griešana

Lai izvairītos no nolauztām griezuma malām griežot kokskaidu plātnes, zāģa asmens virsmā (3) jābūt iestatītai ne augstāk par 5 mm par apstrādājamā materiāla biezumu (skatiet arī punktu 9.2).

## 11. Transports

1. Izslēdziet elektroierīci pirms jebkāda veida transportēšanas un atbrīvojiet to no strāvas padeves avota
2. Nesiet vismaz divatā elektroierīci, nešanas laikā neturieties aiz iekārtas galda pagarinājumiem
3. Aizsargājiet elektroierīci no triecieniem, grūdieniem un stiprām vibrācijām, transportēšanas laikā
4. Nostipriniet elektroiekārtu, lai izvairītos no apgāšanās un slīdēšanas riska
5. Nekādā gadījumā neizmantojiet iekārtas aizsargmehānismus iekārtas nešanai vai transportēšanai.

## 12. Apkope

△ **Brīdinājums!** Pirms jebkādu regulēšanas, apkopes vai remonta darbu veikšanas, atvienojiet ierīci no elektriskā strāvas avota!

### 12.1 Vispārējā apkope

- Nodrošiniet aizsargierīču, gaisa restīšu un motora telpas stāvokli cik vien tīru to ir iespējams uzturēt
- Tīriet iekārtu ar tīru lupatiņu vai tīriet to ar saspiestu gaisu pie zema spiediena
- Mēs Jums iesakām veikt iekārtas tīrīšanas darbus pēc katras izmantošanas reizes
- Regulāri tīriet iekārtu ar mitru drāniņu, izmantojot ziepes uz eļļas bāzes
- Neizmantojiet tīrīšanas līdzekļus vai šķīdinātājus; tie var sabojāt iekārtas plastmasas detaļas. Pārliedcinieties, lai nekādā gadījumā iekārtā nenokļūst ūdens
- Reizi mēnesī veiciet iekārtas kustīgo detaļu eļļošanu, lai pagarinātu to ekspluatācijas laiku Nekādā gadījumā neļojiet iekārtas motoru

### 12.2 Oglekļa suku

- Pārliedziet lielas dzirksteļošanas gadījumā ir jāveic oglekļa suku pārbaude
- Šo pārbaudi un nepieciešamības gadījumā oglekļa suku nomaiņu var veikt tikai kvalificēts elektriķis

### 13. Uzglabāšana

Uzglabājiet iekārtu un tās piederumus tumšā, sausā, bezsala un bērniem nepieejamā vietā. Optimāla uzglabāšanas temperatūra ir amplitūdā starp 5 un 30°C. Uzglabājiet elektroierīci oriģinālajā iepakojumā. Apsedziet elektroierīci, lai nodrošinātu aizsardzību no putekļiem un mitruma.

Zāģa asmeņus un atslēgas, kuri netiek izmantoti, ir iespējams uzglabāt kā ir norādīts Att.23.

Lietošanas instrukciju glabājiet vienmēr kopā ar elektroierīci.

### 14. Elektriskais savienojums

**Uzstādītais elektromotors ir gatavs darbības uzsākšanai. Pieslēgums ir atbilstošs attiecīgajiem VDE un DIN normatīviem. Klienta pusē esošajam elektropieslēgumam un pielietotajam pagarinātājkabeļim ir jāatbilst ražotāja noteiktajām norādēm.**

- Produkts atbilst EN 61000-3-11 prasībām un ievēro īpašus savienojuma nosacījumus. Tas nozīmē, ka brīvi izvēlētu pieslēguma punktu izmantošana nav pieļaujama.
- Nelabvēlīgos tīkla darbības apstākļos iekārta var izraisīt pārejošas sprieguma svārstības.
- Produkts ir paredzēts lietošanai tikai tādos apstākļos, kad ir nodrošināta nepārtraukta strāvas plūsmas jauda ar vismaz 100 A fāzē un sadales sistēmas piegādātais nominālais spriegums ir nodrošināts 230V apmērā.
- Jums kā lietotājam nepieciešamības gadījumā ir jākonsultējas ar elektroenerģijas piegādātāju, lai tiktu nodrošināta iekārtai nepieciešamā nepārtrauktā strāvas jauda no sistēmas savienojumiem ar publisko tīklu.

### Svarīgas norādes

Motora pārslodzes gadījumā, motors pats izslēdzas. Pēc atdzišanas laika (laika ziņā atšķirīgs) ieslēdziet atkal motoru.

### Bojāts elektrības pieslēguma kabelis

Elektrisko savienojumu līnijās bieži veidojas izolācijas bojājumi.

Tam par iemeslu var būt sekojoši apstākļi:

- Spiediena vietas, kas veidojas, kad savienojuma kabeli tiek izvilkti caur logu un durvju ailēm
- Bojājumu vietas nepareiza stiprinājuma vai nepareiza pieslēguma kabeļa izvilšanas procesa veikšanā
- Griezuma vietas, kas rodas, pārbraucot pāri pieslēguma kabelim
- Izolācijas bojājumi, kas rodas izvelkot kabeli no kontaktligzdas
- Plaisas, kas rodas izolācijai novecojot

Šādi bojāti elektropieslēguma kabeli nedrīkst tikt izmantoti un dēļ izolācijas bojājumiem ir veselībai bīstami.

Regulāri pārbaudiet pieslēguma kabelus vai tie nav bojāti. Pievērsiet uzmanību tam, lai pārbaudes rezultātā pieslēguma kabeli neatrastos pieslēgi pie strāvas avota. Elektropieslēguma kabeliem ir jāatbilst noteiktajiem VDE un DIN normatīviem. Izmantojiet tikai pieslēguma kabelus ar marķējumu H05VV-F.

Uz pieslēguma kabeļa noteikti ir jābūt norādītai informācijai par kabeļa tipu.

### Maiņas motors

- Tīkla spriegumam jābūt 230 V~
  - Pagarinātājam, kura garums ir līdz 25 m, šķērsriezuma diametram jābūt 1.5 kvadrātmilimetram
- Elektroierīces remonts un apkope var tikt veikta tikai pie kvalificēta elektriķa.

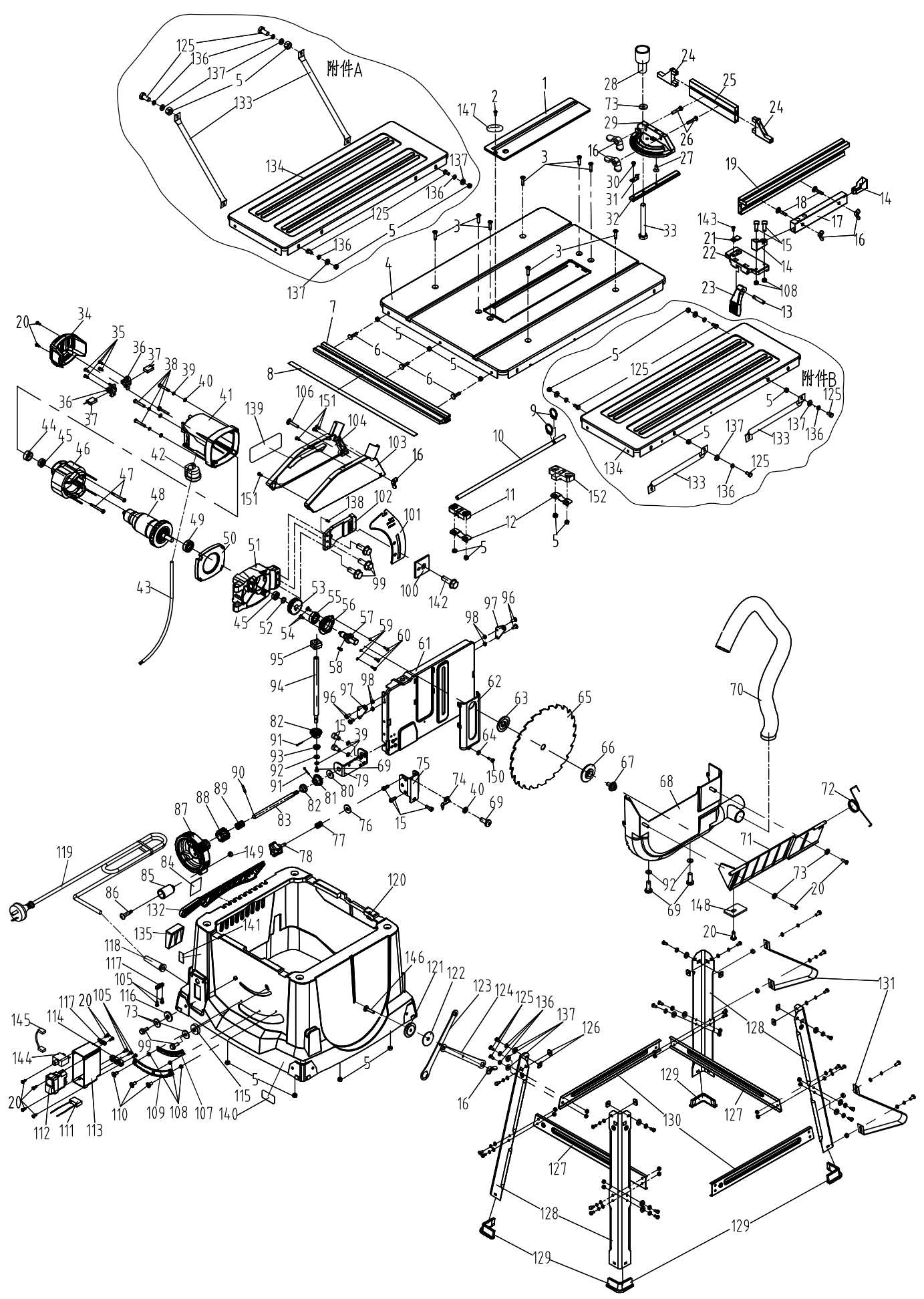
Jautājumu gadījumā norādiet sekojošos datus:

- Motora strāva
- Uz iekārtas plāksnes esošos datus
- Uz iekārtas motora plāksnes esošos datus

### 15. Traucējumu cēloņi un risinājumi

Traucējums	Iespējamie iemesli	Risinājums
1. Zāģa asmens virsma pēc motora izslēgšanas atdalās.	Stiprinājuma uzgrieznis ir pievilkts pārāk vaļīgi	Pievelciet cieši stiprinājuma uzgriežņa labo vītņi.
2. Motor nesākas	a) Tīkla drošinātāja nedarbošanās	a) Pārbaudiet tīkla drošinātāju
	b) Pagarinātājkabeļa bojājums	b) Veiciet pagarinātājkabeļa nomaiņu
	c) Nav kārtībā motora pieslēgums vai slēdža pieslēgums	c) Pārbaude no kvalificēta elektriķa puses
	d) Motora vai slēdža defekts	d) Pārbaude no kvalificēta elektriķa puses
3. Motora reversa rotācija	a) ) Kondensatora defekts	a) Pārbaude no kvalificēta elektriķa puses
	b) Nepareizs pieslēgums	b) Sienas kontaktligzdas polaritātes nomaiņa no kvalificēta elektriķa puses.
4. Motoram nav veikspējas, atlec drošinātājs	a) Nav pietiekams pagarinātājkabeļa šķērsriezuma diametrs	a) Pārbaudiet elektrisko savienojumu
	b) Neasu asmeņu radītā pārslodze	b) Veiciet zāģa asmens virsmas nomaiņu
5. Dzirksteles uz griezuma virsmas	a) Neasi zāģa asmeņi	a) Veiciet zāģa asmens uzasināšanu vai nomaiņu
	b) Nepareiza zāģa asmens virsma	b) Veiciet zāģa asmens virsmas nomaiņu







# Konformitätserklärung



<b>DE</b>	erklärt folgende Konformität gemäß EU-Richtlinie und Normen für den Artikel	<b>SK</b>	prehlasuje nasledujúcu zhodu podľa smernice EU a noriem pre výrobok
<b>GB</b>	hereby declares the following conformity under the EU Directive and standards for the following article	<b>EST</b>	kinnitab järgmist vastavust vastavalt ELi direktiivi ja standardite järgmist artiklumbrit
<b>FR</b>	déclare la conformité suivante selon la directive UE et les normes pour l'article	<b>LT</b>	pareiškia, taip atitiktis pagal ES direktyvos ir standartai šį straipsnį
<b>IT</b>	dichiara la seguente conformità secondo le direttive e le normative UE per l'articolo	<b>LV</b>	apliecina šādu saskaņā ar ES direktīvu atbilstības un standarti šādu rakstu
<b>CZ</b>	prohlašuje následující shodu podle smernice EU a norem pro výrobek	<b>NL</b>	verklaart hierbij dat het volgende artikel voldoet aan de daarop betrekking hebbende EG-richtlijnen en normen
<b>HU</b>	az EU-irányelv és a vonatkozó szabványok szerinti következő megfeleléségi nyilatkozatot teszi a termékre	<b>RUS</b>	заявляет о соответствии товара следующим директивам и нормам ЕС
<b>HR</b>	ovime izjavljuje da postoji sukladnost prema EU-smjernica i normama za sljedeće artikle	<b>PT</b>	declara o seguinte conformidade com a Directiva da UE e as normas para o seguinte artigo
<b>RO</b>	declară următoarea conformitate corespunzător directivelor și normelor UE pentru articolul	<b>ES</b>	declara la conformidad siguiente según la directiva la UE y las normas para el artículo
<b>TR</b>	Normları gereğince aşağıdaki uygunluk açıklama masını sunar.	<b>DK</b>	erklærer hermed, at følgende produkt er ioverensstemmelse med nedenstående EUdirektiver og standarder:
<b>FIN</b>	vakuuttaa täten, että seuraava tuote täyttää alla esitettyt EU-direktiivit ja standardit	<b>SE</b>	försäkrar härmed följande överensstämmelse enligt EU-direktiv och standarder för följande artikeln
<b>PL</b>	deklaruje, że produkt jest zgodny z następującymi dyrektywami UE i normami	<b>NO</b>	erklærer herved følgende samsvar under EU-direktiv og standarder for følgende artikkel
<b>SLO</b>	izjavlja slededco skladnost z EU-direktivo in normami za artikel	<b>BG</b>	декларира съответното съответствие съгласно Дирек-тива на ЕС и норми за артикул

## Tischkreissäge - HS100S

<input type="checkbox"/> 2009/105/EC	<input type="checkbox"/> 89/686/EC_96/58/EC
<input checked="" type="checkbox"/> 2006/95/EC	<input checked="" type="checkbox"/> 2006/42/EC
<input type="checkbox"/> 2006/28/EC	<input checked="" type="checkbox"/> <b>Annex IV</b> Notified Body:TÜV SÜD Product Service GmbH Ridlerstraße 65 D-80339 München Germany Notified Body No.: 0123 Reg. No.: M6A 15 08 11284 067
<input type="checkbox"/> 2005/32/EC	<input type="checkbox"/> 2000/14/EC_2005/88/EC
<input checked="" type="checkbox"/> 2004/108/EC	<input type="checkbox"/> <b>Annex V</b>
<input type="checkbox"/> 2004/22/EC	<input type="checkbox"/> <b>Annex VI</b> Noise: measured L <sub>WA</sub> = xx dB(A); guaranteed L <sub>WA</sub> = xx dB(A) Notified Body: Notified Body No.:
<input type="checkbox"/> 1999/5/EC	<input type="checkbox"/> 2004/26/EC
<input type="checkbox"/> 97/23/EC	<input type="checkbox"/> Emission. No:
<input type="checkbox"/> 90/396/EC	
<input checked="" type="checkbox"/> 2011/65/EU	

Standard references: EN 61029-1; EN 61029-2-1; EN 55014-1; EN 55014-2; EN 61000-3-2; EN 61000-3-11

Ichenhausen, den 03.06.2015

Unterschrift / Markus Bindhammer / Technical Director

Art.-No. 5901310901 / 5901310903  
Subject to change without notice

Documents registrar: Andreas Pecher  
Günzburger Str. 69, D-89335 Ichenhausen



#### Garantie DE

Offensichtliche Mängel sind innerhalb von 8 Tagen nach Erhalt der Ware anzuzeigen, andernfalls verliert der Käufer sämtliche Ansprüche wegen solcher Mängel. Wir leisten Garantie für unsere Maschinen bei richtiger Behandlung auf die Dauer der gesetzlichen Gewährleistungsfrist ab Übergabe in der Weise, dass wir jedes Maschinenteil, dass innerhalb dieser Zeit nachweisbar in Folge Material- oder Fertigungsfehler unbrauchbar werden sollte, kostenlos ersetzen. Für

Teile, die wir nicht selbst herstellen, leisten wir nur insoweit Gewähr, als uns Gewährleistungsansprüche gegen die Vorlieferanten zustehen. Die Kosten für das Einsetzen der neuen Teile trägt der Käufer. Wandlungs- und Minderungsansprüche und sonstige Schadensersatzansprüche sind ausgeschlossen.

#### Warranty GB

Apparent defects must be notified within 8 days from the receipt of the goods. Otherwise, the buyer's rights of claim due to such defects are invalidated. We guarantee for our machines in case of proper treatment for the time of the statutory warranty period from delivery in such a way that we replace any machine part free of charge which provably becomes unusable due to faulty material or defects of fabrication within such period of time. With respect to parts not

manufactured by us we only warrant insofar as we are entitled to warranty claims against the upstream suppliers. The costs for the installation of the new parts shall be borne by the buyer. The cancellation of sale or the reduction of purchase price as well as any other claims for damages shall be excluded.

#### Garantie FR

Les défauts visibles doivent être signalés au plus tard 8 jours après la réception de la marchandise, sans quoi l'acheteur perd tout droit au dédommagement.

Nous garantissons nos machines, dans la mesure où elles sont utilisées de façon conforme, pendant la durée légale de garantie à compter de la réception, sachant que nous remplaçons gratuitement toute pièce de la machine devenue inutilisable du fait d'un défaut de matière ou

d'usinage durant cette période. Toutes les pièces que nous ne fabriquons pas nous-mêmes ne sont garanties que si nous avons la possibilité d'un recours en garantie auprès des fournisseurs respectifs. Les frais de main d'œuvre occasionnés par le remplacement des pièces sont à la charge de l'acquéreur. Tous droits à réhabilitation et toutes prétentions à une remise ainsi que tous autres droits à dommages et intérêts sont exclus

#### Garanzia IT

Vizi evidenti vanno segnalati entro 8 giorni dalla ricezione della merce, altrimenti decadono tutti i diritti dell'acquirente inerenti a vizi del genere. Appurato un impiego corretto da parte dell'acquirente, garantiamo per le nostre macchine per tutto il periodo legale di garanzia a decorrere dalla consegna in maniera tale che sostituiamo gratuitamente qualsiasi componente che entro tale periodo presenti dei vizi di materiale o di fabbricazione tali da renderlo inutilizzabile. Per

componenti non fabbricati da noi garantiamo solo nella misura nella quale noi stessi possiamo rivendicare diritti a garanzia nei confronti dei nostri fornitori. Le spese per il montaggio dei componenti nuovi sono a carico dell'acquirente. Sono escluse pretese di risoluzione per vizi, di riduzione o ulteriori pretese di risarcimento danni.

#### Garantie NL

Zichtbare gebreken moeten binnen de 8 dagen na ontvangst van de goederen worden gemeld, zo niet verliest de verkoper elke aanspraak op grond van deze gebreken. Onze machines worden geleverd met een garantie voor de duur van de wettelijke garantietermijn. Deze termijn gaat in vanaf het moment dat de koper de machine ontvangt. De garantie houdt in dat wij elk onderdeel van de machine dat binnen de garantietermijn aantoonbaar onbruikbaar wordt als gevolg van materiaal- of productiefouten, kosteloos vervangen. De garantie vervalt echter bij

verkeerd gebruik of verkeerde behandeling van de machine. Voor onderdelen die wij niet zelf produceren, geven wij enkel de garantie die wij zelf krijgen van de oorspronkelijke leverancier. De kosten voor de montage van nieuwe onderdelen vallen ten laste van de koper. Eisen tot het aanbrengen van veranderingen of het toestaan van een korting en overige schadeloosstellingsclaims zijn uitgesloten.

#### Garantía ES

Los defectos evidentes deberán ser notificados dentro de 8 días después de haber recibido la mercancía, de lo contrario el comprador pierde todos los derechos sobre tales defectos. Garantizamos nuestras máquinas en caso de manipulación correcta durante el plazo de garantía legal a partir de la entrega. Sustituiremos gratuitamente toda pieza de la máquina que dentro de este plazo se torne inútil a causa de fallas de material o de fabricación. Las piezas que no

son fabricadas por nosotros mismos serán garantizadas hasta el punto que nos corresponda garantía del suministrador anterior. Los costes por la colocación de piezas nuevas recaen sobre el comprador. Están excluidos derechos por modificaciones, aminoraciones y otros derechos de indemnización por daños y perjuicios.

#### Garantia PT

Para este aparelho concedemos garantia de 24 meses. A garantia cobre exclusivamente defeitos de material ou de fabricação. Peças avariadas são substituídas gratuitamente. cabe ao cliente efetuar a substituição. Assumimos a garantia unicamente de peças genuínas. Não há direito à garantia no caso de: peças de desgaste, danos de transporte, danos causados

pelo manejo indevido ou pela desatenção as instruções de serviço, falhas da instalação elétrica por inobservância das normas relativas à electricidade. Além disso, a garantia só poderá ser reinvidicada para aparelhos que não tenham sido consertados por terceiros. O cartão de garantia só vale em conexão com a fatura.

#### Garanti NO

Åpenbare mangler skal meldes innen 8 dager etter at varen er mottatt, ellers taper kunden samtlige krav pga slik mangel. Vi gir garanti for at våre maskiner ved riktig behandling under den rettslige garanti tidens varighet, fra overlevering, på den måten at vi erstatter kostnadsfritt hver maskindel, som innen denne tiden påviselig er ubrukelig som følge av material- eller

produksjonsfeil. For deler som vi ikke produserer selv, yter vi garanti kun i den utstrekning som garantikrav mot underleverandør tilkommer oss. Kjøperen bærer kostnadene ved montering av nye deler. Endrings- og verditapskrav og øvrige skadeerstatningskrav er utelukkede.

#### Takuu FI

Ilmeisistä puutteista tulee ilmoittaa kahdeksan päivän kuluessa tavaran vastaanottamisesta. Muutoin ostaja ei voi vaatia korvausta ko. puutteista. Annamme takuun oikein käsitellyille koneillemme lakisääteiseksi takuujaksi tavaran luovutuksesta alkaen siten, että vaihdamme korvauksetta minkä tahansa koneenoson, joka osoittautuu tämän ajan kuluessa käyttökelvot-

tomaksi raaka-aine- tai valmistusvirheestä johtuen. Osille, joita emme valmista itse, annamme takuun vain mikäli osien toimittaja on antanut niistä takuun meille. Uusien osien asennuskustannukset maksaa ostaja. Purku- ja vähennysvaatimukset ja muut vahingonkorvausvaatimukset eivät tule kysymykseen.

#### Garanti SE

Med denna maskin följer en 24 månaders garanti. Garantins täcker endast material- och konstruktionsfel. Defekta delar ersätts utan omkostningar, men kunden står för installationen. Vår garanti täcker endast original-delar. Anspråk på garanti öreligger inte för: garantin täcker ej,

transportskador, skador orsakade av felaktig behandling och då skötsel föreskrifter inte beaktats. Vidare kan garantikrav endast ställas för maskiner som inte har reparerats av tredje part.

#### Záruka SK

Zrejme vady musia byť predstavené v priebehu 8 dni po obdržaní tovaru, ináč zákazník stratí všetky nároky týkajúce sa takejto vady. Ponúkame záruku na naše aparáty, ktoré sú správne používané počas zákonného termínu záruky tak, že bezplatne vymeníme každú časť aparátu, ktorá sa v priebehu tohto času môže stať dokázateľne nefunkčnou dôsledkom materiálnej či

výrobnej vady. Na časti ktoré sami nevyrobíme, poskytujeme záruku iba v rozsahu, v ktorom nám prísluší nárok na záručné plnenie k subdodávateľovi. Za trovy týkajúce sa inštalácie nových súčiastky je zodpovedný zákazník. Nárok na výmenu tovaru, na zľavu a iné nároky na nahradenie škody sú vylúčené.

#### Garancija SI

Očitne pomanjkljivosti je potrebno naznaniti 8 dni po prejemu blaga, v nasprotnem primeru izgubi kupec vse pravice do garancije zaradi takšnih pomanjkljivosti. Za naše naprave dajemo garancijo ob pravilni uporabi za čas zakonsko določenega roka garancije od predaje in sicer na takšen način, da vsak del naprave brezplačno nadomestimo, za katerega bi se v tem roku

izkazalo, da je zaradi slabega materiala ali slabe izdelave neuporaben. Za dele, ki jih sami ne izdelujemo, jamčimo samo toliko, kolikor zahteva garancija drugih podjetij. Stroški za vstavljanje novih delov nosi kupec. Zahteve za spreminjanje in zmanjšanje ter ostale zahteve za nadomestilo škode so izključene.

#### Szavatosság HU

A nyilvántaló hibákat ki kell jelenteni számított 8 napon belül az áruk, különben a vevő elveszti minden igényt az ilyen hibák. Kínálunk garanciát a gépeinket a megfelelő kezelés időtartamának hallgatólagos garancia a szállítás időpontját oly módon, hogy cserélje ki minden egyes része ezen idő alatt észlelhető a sorban anyag-vagy gyártási legyen hiábavaló, ingyen. Az alkatrészeket, hogy

nem termel magunkat, hogy csak olyan garanciát, hiszen jogosultak jótállási igények beszállítókkal szemben. A költségek beillesztése az új részek a vevőnek. Átalakítása és csökkentése követelések és egyéb kártérítési igények ki vannak zárva.

#### Garancija HR

Vidljive štete se moraju prijaviti u roku od 8 dana od primitka robe. U suprotnom slučaju kupac gubi pravo na reklamaciju. Mi jamčimo za naše strojeve u slučaju ispravnog postupanja tijekom perioda zakonskog jamstva tako što zamijenjujemo besplatno bilo koji dio stroja koji dokazano postane neupotrebljiv uslijed neispravnog materijala ili grešaka u proizvodnji u tom vremenskom

periodu. Za dijelove koje mi nismo proizveli jamčimo samo ukoliko imamo pravo na reklamaciju prema dobavljačima. Troškove za ugradnju novih dijelova snosi kupac. Molbe za smanjenjem cijene kao i sve druge reklamacije zbog šteta su isključene.

#### Záruka CZ

Viditelné vady jsou poukazatelné během 8 dní od obdržení zboží, jinak ztrácí zákazník všechny nároky týkající se takovýchto vad. Poskytujeme záruku na naše stroje, s kterými je správně zacházeno, na dobu zákonně záruční lhůty začínající od doručení tak, že bezplatně vyměníme každou část stroje, která se během této doby může stát prokazatelně nepoužitelnou následkem

materiálové či výrobní vady. Na díly, které sami neopravujeme, poskytujeme záruku pouze v rozsahu, v němž nám přísluší nárok na záruční plnění vůči subdodavateli. Náklady na instalaci nového dílu nese zákazník. Nárok na výměnu zboží, na slevu a jiné nároky na odškodnění jsou vyloučené.

#### Gwarancja PL

Wszelkie uszkodzenia muszą być zgłaszane w przeciagu 8 dni od daty otrzymania towaru, w przeciwnym wypadku, prawo do reklamacji wygasa. Gwarantujemy, że w czasie trwania gwarancji wymienimy wszelkie części maszyny, które okażą się niesprawne na skutek wad materiału z jakiego zostały wykonane lub błędów w produkcji bez dodatkowych opłat pod warunkiem, że maszyna

będzie obsługiwana zgodnie z zaleceniami. W odniesieniu do części nie produkowanych przez nas, gwarancja obowiązuje tylko w przypadku naszych dostawców. Koszty instalacji nowych części są ponoszone przez klienta. Odszkodowania wynikłe z uszkodzeń maszyny oraz redukcje ceny zakupu maszyny w ramach reklamacji nie będą rozpatrywane.

#### Garantie RO

Defecte evidente trebuie să fie raportate în termen de 8 zile de la primirea de bunuri, altfel cumpărătorul pierde toate cererile pentru astfel de defecte. Oferim o garanție de pe mașinile noastre cu un tratament adecvat pe durata unei garanții implicite de la data de livrare în așa fel încât vom înlocui fiecare parte în acel moment detectabil într-un rând în material sau manoperă ar fi inutil, gratuit. Pentru părțile care nu ne pro-

duc, vom face doar o astfel de garanție, așa cum avem dreptul la pretenții de garanție împotriva furnizorilor. Costurile pentru introducerea de piese noi la cumpărător. Converse și reducerea creanțe și alte cererile de despăgubire sunt excluse.

#### Garantii EE

Ilmselgetest vigadest tuleb teatada 8 päeva jooksul pärast kauba kättesaamist, vastasel juhul kaotab ostja kõik õigused garantiile nimetatud vigade tõttu. Õige käsitsemise korral anname oma masinatele garantii seadusega ettenähtud ajaks alates kauba üleandmisest nii, et vahetame tasuta välja kõik masina osad, mis nimetatud aja jooksul peaks muutuma kasutuskõlbmatuks

materjali- või tootmisvea tõttu. Osade eest, mida me ise ei tooda, anname garantii vaid selles osas, mis tarnija on meile garanteerinud. Uute osade paigaldamise kulud kannab ostja. Muutmis- ja amortisatsiooninõuded ning muud kahjutasunõuded välistatakse.

#### Garantija LV

Acīmredzami defekti ir jāpaziņo 8 dienu laikā no preces saņemšanas. Pretējā gadījumā pircēja tiesības pieprasīt atbildību par šādiem defektiem ir spēkā neesošas. Mēs dodam garantiju savām iekārtām, ja pircējs pret tām atbilstoši izturas garantijas laikā. Mēs apņemamies bez maksas piegādāt jebkuru rezerves daļu, kas iespējams kļuvusi nelietoājama bojātu materiālu vai ražošanas defektu dēļ šajā laika periodā. Attiecībā uz rezerves daļām, kuras nav mūsu ražotas, mēs garantējam

tikai gadījumā, ja mums ir garantija no saviem piegādātājiem. Jauno detaļu uzstādīšanas izmaksas ir jāuzņemas pircējam. Pirkuma atcelšana vai pirkuma cenas samazināšana, kā arī jebkuras citas prasības par bojājumu atbildzināšanu netiek izskatītas.

#### Garantija LT

Dėl akivaizdžiai matomų defektų turi būti informuota per 8 dienas nuo įrenginio gavimo momento. Kitu atveju pirkėjo teisė reikšti pretenziją dėl šių defektų yra negaliojanti. Savo įrenginiams mes garantuojame įstatymo nustatytą pilną aptarnavimą garantinio laikotarpio metu, jei yra laikomasi gamintojo-vartotojo susitarimo ir mes pažadame nemokamai pakeisti bet kurias mašinos dalis,

sugedusias dėl blogos medžiagos ar gamyklinio broko. Mes neatsakome už dalis, pagamintas ne mūsų ir jūsų gautas iš kito tiekėjo. Naujų dalių montavimo kaštai yra pirkėjo atsakomybė. Pirkimo nutraukimas ar pirkimo kainos sumažinimas, kaip ir bet kurios kitos pretenzijos dėl nuostolių nebus patenkinamos.

#### Abyrgð IS

Augljósar skemmdir verður að tilkynna innan 8 daga frá viðtöku vörunnar. Annars er réttur kaupanda um bætur vegna sílka skemmda ógildur. Við ábyrgjumst, í tilfelli réttar meðhöndlunar yfir lögbundið ábyrgðartímabil frá afhendingu, að við skiptum um hvern vélarhlut án kostnaðar sem ónothæfur er vegna gallaðs efnis eða skemmda í framleiðslu innan ákveðins tímabils. Af því er

tekur til hluti sem ekki eru framleiddir af okkur, ábyrgjumst við af því leiti aðeins að við eigum rétt á ábyrgðarkröfum gagnvart birgðasöllum. Kostnaður vegna uppsetningar á nýjum hlutum skal falla í skaut kaupanda. Ógilding sölu eða afsliáttur á kaupverði sem og aðrar kröfur vegna skemmda eru undanskildar.

#### Garanti TR

Apaçık kusurları malların alınmasından 8 gün içinde bildirilmesi gerekir, aksi takdirde alıcı bu kusurları için tüm talepler kaybeder. Biz ücretsiz, yarasız olmalıdır malzeme veya işçilik üst üste saptanabilir bu süre içinde her bir parça takmadan böyle bir şekilde teslim tarihinden itibaren zimmi garanti süresine uygun tedavi ile makinelerde bir garanti veriyoruz. Biz tedarikçiler karşı garanti

talepleri hakkı olarak kendimizi üretmek değil bu parça için, biz, sadece teminat olun. Alıcıya yeni parçaların yerleştirilmesi için maliyetleri. Dönüşüm ve azaltma iddiaları ve diğer tazminat talepleri dahil değildir.

#### гаранция BG

Очевидни недостатъци трябва да бъдат докладвани в рамките на 8 дни от получаването на стоки, в противен случай купувачът губи всякакви претенции за такива дефекти. Предлагаме гаранция на нашите машини с правилното лечение на срока на действие на косвена гаранция от датата на доставка по такъв начин, че ние замени всяка част в рамките на това време открива в един ред в материала или изработката трябва да бъде безполезно,

безплатно. За части, които ние не се произвеждат, ние правим само като гаранция, като имаме право на гаранционни искове срещу доставчици. Разходите за вмякване на нови части на купувача. Преобразуване и намаляване вземания и други искове за обезщетения, са изключени.

#### Гарантия RU

Об очевидных дефектах необходимо уведомить в течение 8 дней после получения товара. В ином случае все претензии покупателя по таким дефектам не принимаются. Мы предоставляем гарантию на наши машины при условии правильного обращения с ними. Гарантия действует с момента передачи машины в течение установленного законом гарантийного срока. В течение этого времени мы гарантируем бесплатную замену любой части машины, если они стали непригодны к использованию в результате доказуемых ошибок в применяемых

материалах или при изготовлении. На части машины, которые мы не изготавливаем сами, мы предоставляем гарантии в той мере, насколько нас касаются рекламационные претензии к изготовителям. Расходы по замене деталей несет покупатель. Претензии на расторжение договора купли-продажи, штрафы и прочие требования о возмещении ущерба исключаются.

#### Garantie BE-VLG

Zichtbare gebreken moeten binnen 8 dagen na ontvangst van de goederen worden gemeld, anders verliest de koper elk recht op aanspraak voor dergelijke gebreken. Bij een juiste behandeling van onze machines en gedurende de wettelijke garantietermijn vanaf de aflevering bieden wij garantie door elk machineonderdeel, dat tijdens deze periode door materiaal- of

productiefouten onbruikbaar zou worden, gratis te vervangen. Voor onderdelen die wij niet zelf produceren, bieden wij enkel garantie in de mate die de toeleveranciers ons bieden. De kosten voor de plaatsing van de nieuwe onderdelen draagt de koper. Aanspraken voor wijzigingen, waardevermindering en overige schadeloosstelling zijn uitgesloten.