

Art.Nr.  
4903302901  
AusgabeNr.  
4903302850  
Rev.Nr.  
23/06/2015



**SCHEPPACH**



## BTS800

DE	<b>Band- und Tellerschleifmaschine</b> Original-Anleitung
GB	<b>Belt and Disc Sander</b> Translation from the original instruction manual
FR	<b>Ponceuse à Bande et à Disque</b> Traduction du manuel d'origine
IT	<b>Smerigliatrice a Nastro e a Disco</b> Traduzione dalle istruzioni d'uso originali
NL	<b>Band en Schijfschuurmachine</b> Vertaling van originele handleiding
ES	<b>Lijadora de cinta y de discos</b> Traducción de la instrucción de original
PT	<b>Lixadeira de cinta e de disco</b> Tradução do manual de instruções original
SE	<b>Bandslipmaskin med slipskiva</b> Översättning av original-bruksanvisning
FI	<b>Nauha- ja Laikkahiomakone</b> Käännös alkuperäisestä käyttöohjeesta
NO	<b>Bånd- og skivesliper</b> Oversettelse fra original brukermanual
DK	<b>Bånd- og skivesliber</b> Oversættelse fra den originale brugervejledning

SI	<b>Pásová a kotoucová bruska</b> Prevod iz originalnih navodil za uporabo
CZ	<b>Tracna in krozna brusilna naprava</b> Překlad z originálního návodu
PO	<b>Szlifierka taśmowo-tarczowa</b> Tłumaczenie oryginalnej instrukcji obsługi
EE	<b>Lint- ja ketaslihvija</b> Originaalkasutusjuhendi tõlge
LV	<b>Lentes un diska slīpmašīna</b> Oriģinālās lietošanas instrukcijas tulkojums
LT	<b>Juostinis ir diskinis šlifjuotuvos</b> Originalių instrukcijų vertimas
SK	<b>Pásová a kotúčová brúska</b> Preklad originálneho návodu
HR	<b>Brusilica s trakom i pločom</b> Prijevod originalnog priručnika s uputama
BG	<b>Шлайф лентов и дисков комбиниран</b> Превод на оригиналното ръководство
HU	<b>Szalag- és tányércsiszoló</b> Az eredeti útmutató fordítása

Nachdrucke, auch auszugsweise, bedürfen der Genehmigung. Technische Änderungen vorbehalten. Abbildungen beispielhaft!

<b>DE</b>	<b>3-7</b>
<b>GB</b>	<b>8-12</b>
<b>FR</b>	<b>13-17</b>
<b>IT</b>	<b>18-23</b>
<b>NL</b>	<b>24-28</b>
<b>ES</b>	<b>29-33</b>
<b>PT</b>	<b>34-38</b>
<b>SE</b>	<b>39-43</b>
<b>FI</b>	<b>44-48</b>
<b>NO</b>	<b>49-53</b>
<b>DK</b>	<b>54-58</b>

<b>SI</b>	<b>59-63</b>
<b>CZ</b>	<b>64-68</b>
<b>PT</b>	<b>69-74</b>
<b>EE</b>	<b>75-79</b>
<b>LV</b>	<b>80-84</b>
<b>LT</b>	<b>85-89</b>
<b>SK</b>	<b>90-94</b>
<b>HR</b>	<b>95-99</b>
<b>BG</b>	<b>100-105</b>
<b>HU</b>	<b>106-110</b>

Fig. 2

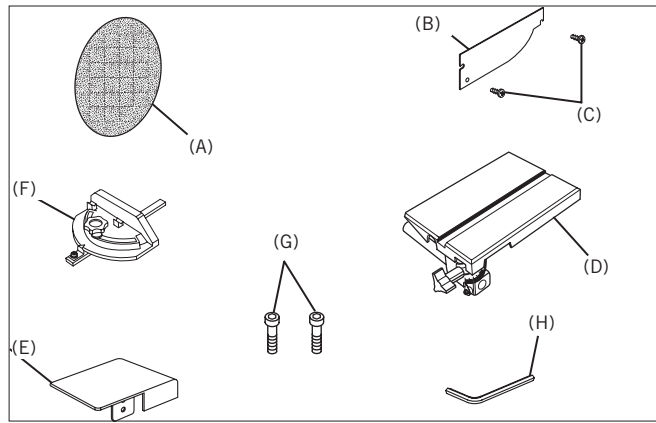


Fig. 3

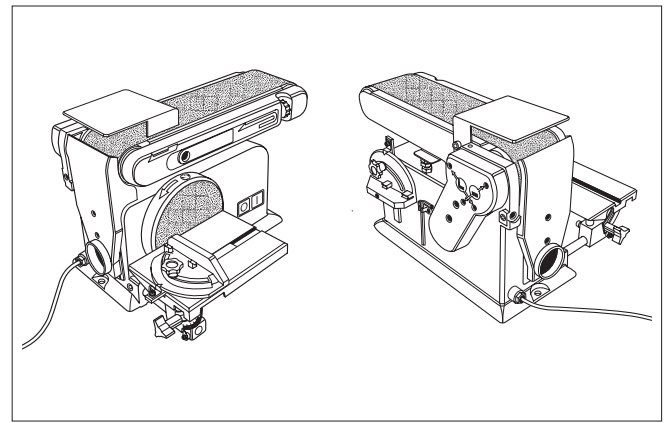


Fig. 4

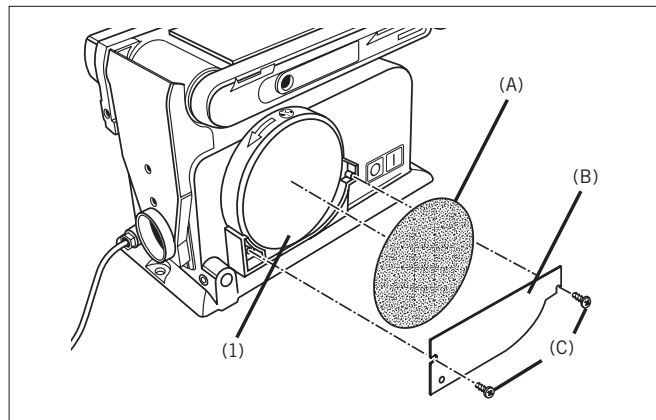


Fig. 5

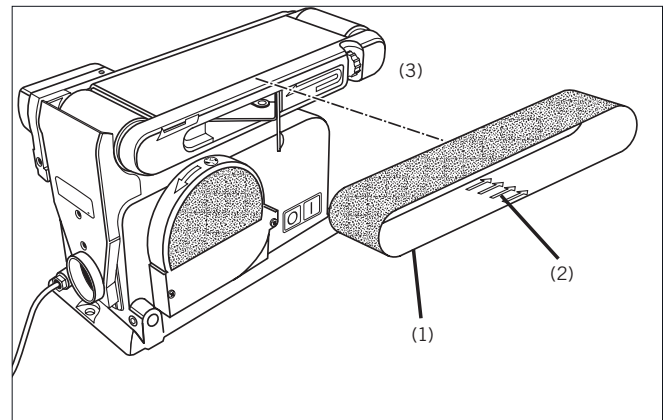


Fig. 6

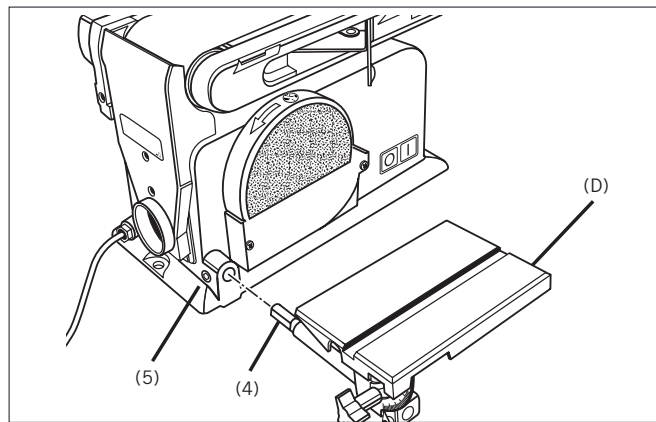


Fig. 7

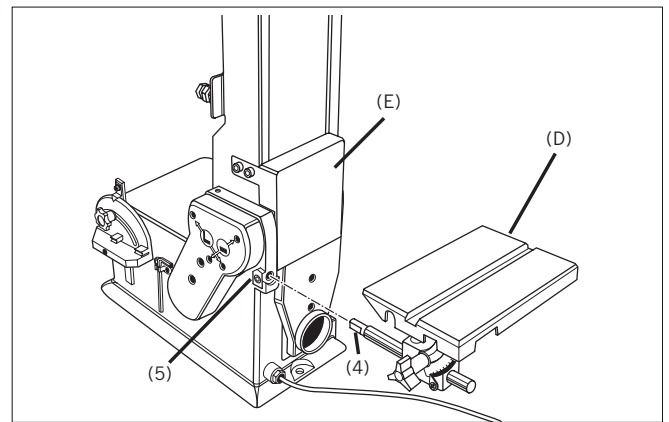


Fig. 8

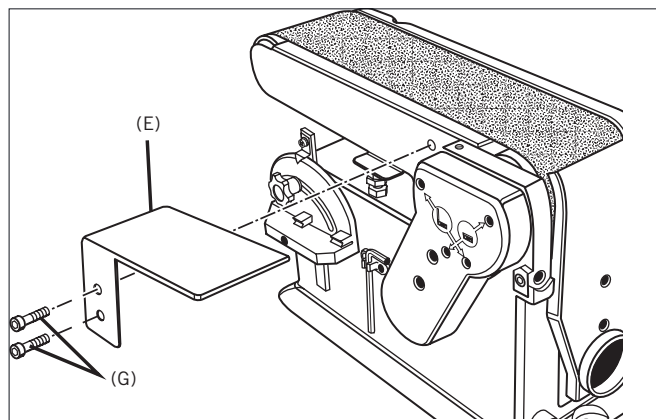


Fig. 9

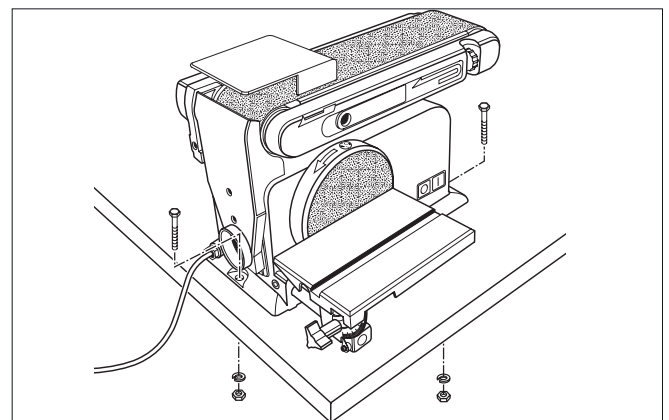


Fig. 10

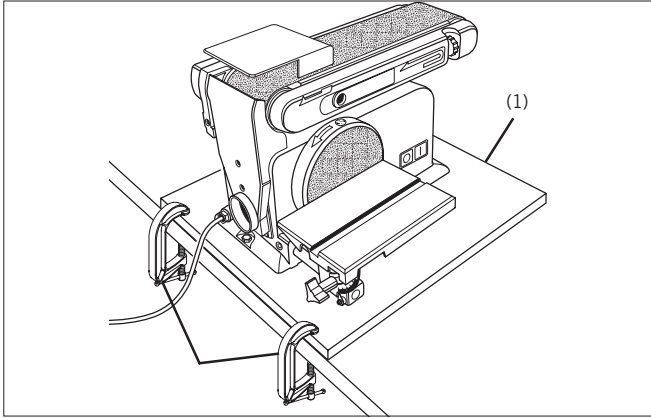


Fig. 11

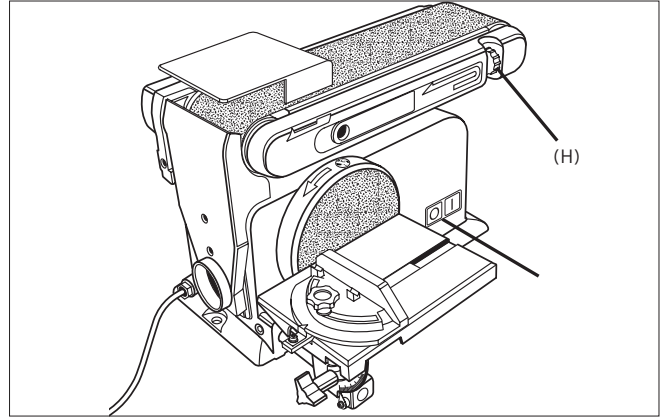


Fig. 13

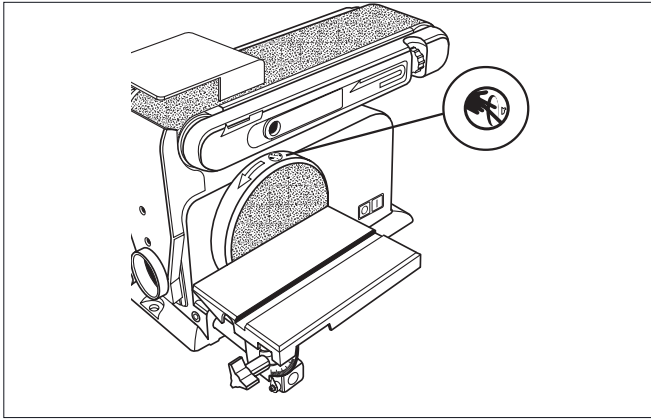


Fig. 14

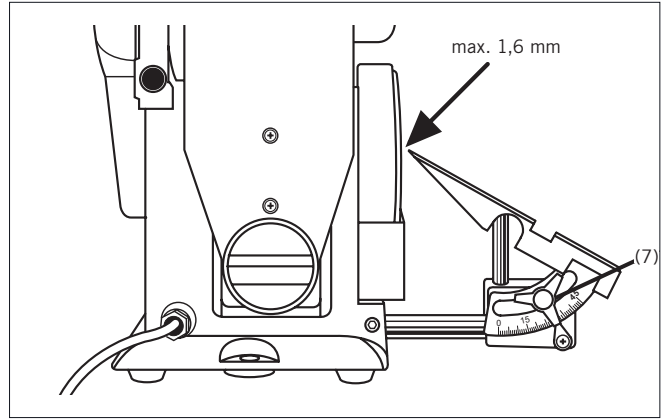


Fig. 16

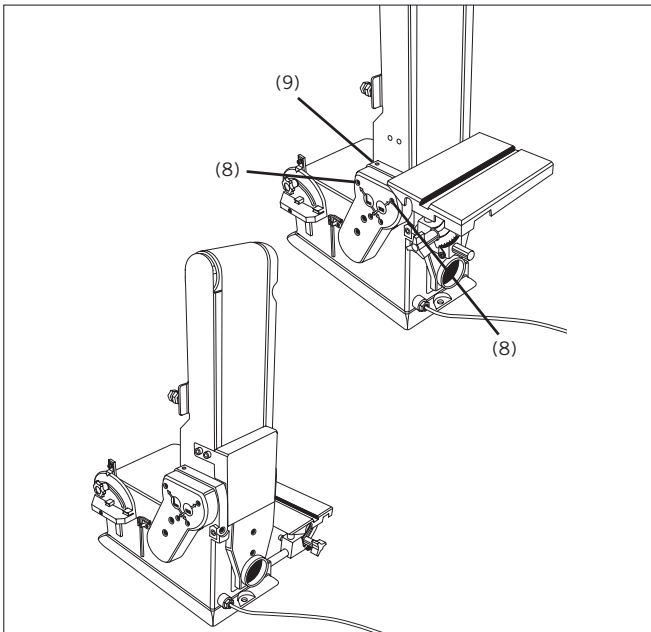


Fig. 17

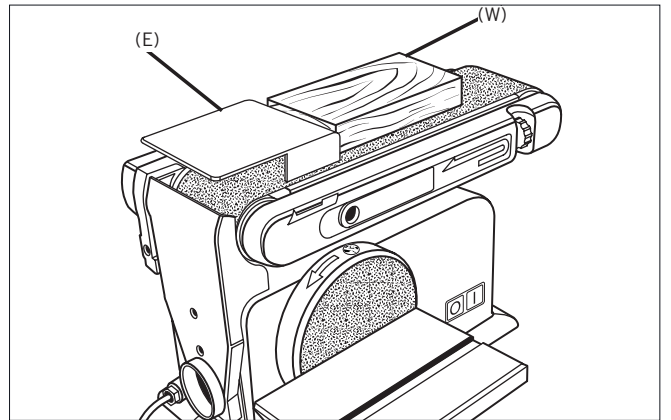


Fig. 19

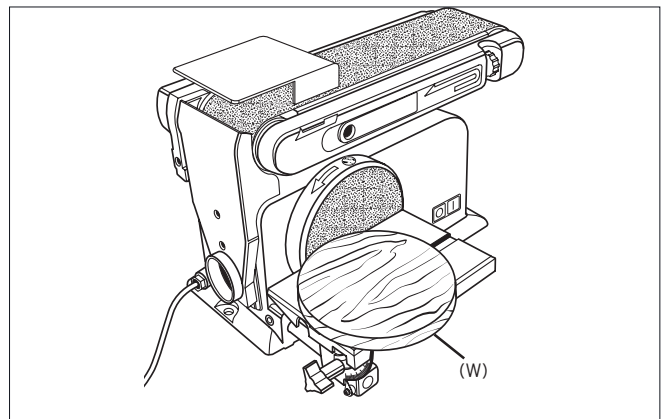


Fig. 12

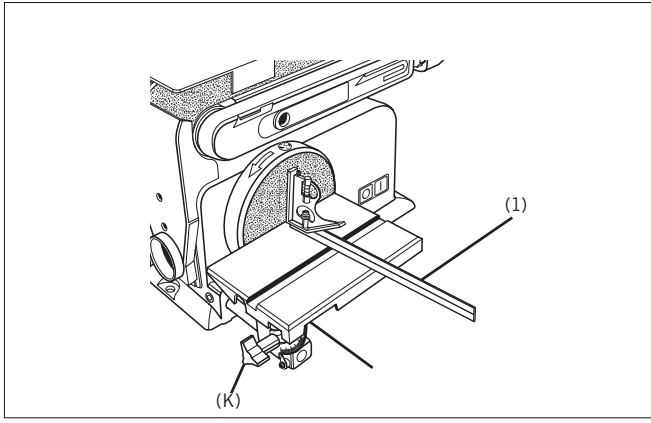


Fig.15

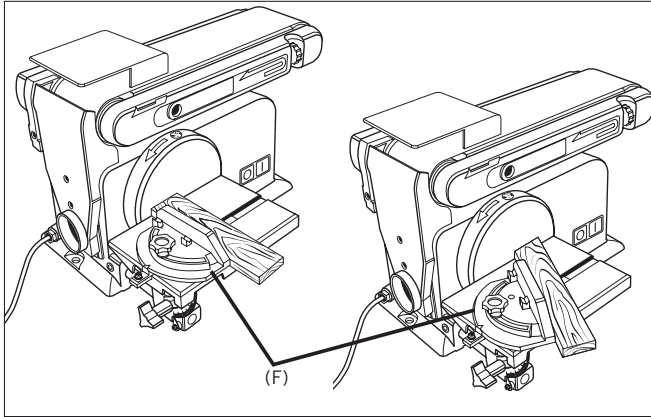


Fig.18

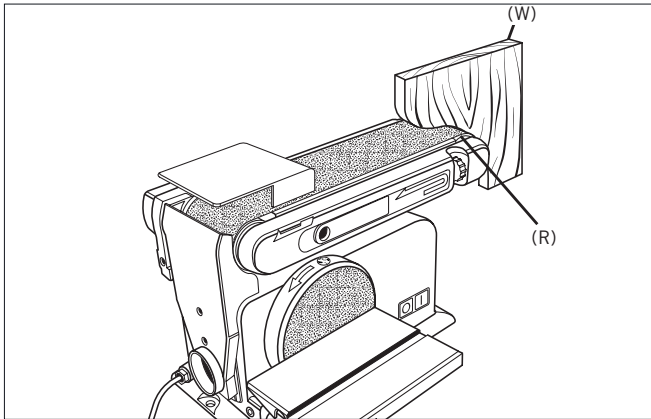
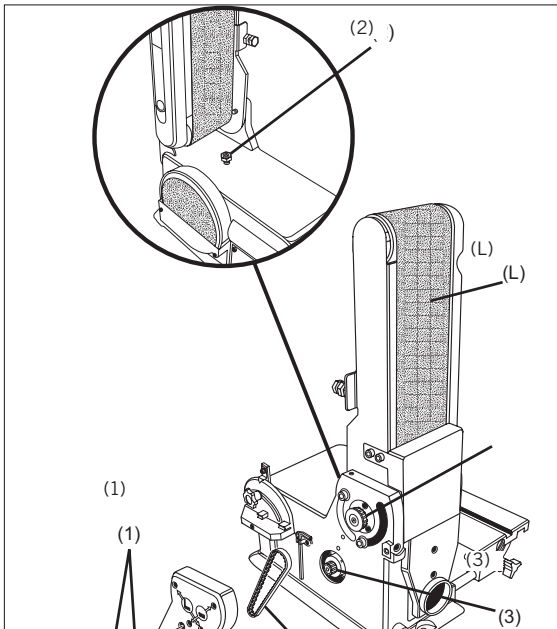


Fig.20



## Hersteller:

scheppach  
Fabrikation von Holzbearbeitungsmaschinen GmbH  
Günzburger Straße 69  
D-89335 Ichenhausen

## Verehrter Kunde,

Wir wünschen Ihnen viel Freude und Erfolg beim Arbeiten mit Ihrer neuen Maschine.

### Hinweis:

Der Hersteller dieses Gerätes haftet nach dem geltenden Produkthaftungsgesetz nicht für Schäden, die an diesem Gerät oder durch dieses Gerät entstehen bei:

- unsachgemäßer Behandlung,
- Nichtbeachtung der Bedienungsanweisung,
- Reparaturen durch Dritte, nicht autorisierte Fachkräfte,
- Einbau und Austausch von nicht originalen Ersatzteilen,
- nicht bestimmungsgemäßer Verwendung,
- Ausfällen der elektrischen Anlage bei Nichtbeachtung der elektrischen Vorschriften und VDE-Bestimmungen 0100, DIN 57113 / VDE0113.

### Wir empfehlen Ihnen:

Lesen Sie vor der Montage und vor Inbetriebnahme den gesamten Text der Bedienungsanweisung durch.

Diese Bedienungsanweisung soll es Ihnen erleichtern, Ihre Maschine kennenzulernen und ihre bestimmungsgemäßen Einsatzmöglichkeiten zu nutzen.

Die Bedienungsanweisung enthält wichtige Hinweise, wie Sie mit der Maschine sicher, fachgerecht und wirtschaftlich arbeiten, und wie Sie Gefahren vermeiden, Reparaturkosten sparen, Ausfallzeiten verringern und die Zuverlässigkeit und Lebensdauer der Maschine erhöhen.

Zusätzlich zu den Sicherheitsbestimmungen dieser Bedienungsanweisung müssen Sie unbedingt die für den Betrieb der Maschine geltenden Vorschriften Ihres Landes beachten.

Die Bedienungsanweisung, in einer Plastikhülle geschützt vor Schmutz und Feuchtigkeit, bei der Maschine aufbewahren. Sie muss von jeder Bedienungsperson vor Aufnahme der Arbeit gelesen und sorgfältig beachtet werden. An der Maschine dürfen nur Personen arbeiten, die im Gebrauch der Maschine unterwiesen und über die damit verbundenen Gefahren unterrichtet sind. Das geforderte Mindestalter ist einzuhalten.

## Allgemeine Hinweise

- Überprüfen Sie nach dem Auspacken alle Teile auf eventuelle Transportschäden. Bei Beanstandungen muss sofort der Zubringer verständigt werden. Spätere Reklamationen werden nicht anerkannt.
- Überprüfen Sie die Sendung auf Vollständigkeit.
- Machen Sie sich vor dem Einsatz anhand der Bedienungsanweisung mit dem Gerät vertraut.
- Verwenden Sie bei Zubehör sowie Verschleiß- und Ersatzteilen nur Original-Teile. Ersatzteile erhalten Sie bei Ihrem scheppach-Fachhändler.
- Geben Sie bei Bestellungen unsere Artikelnummern sowie Typ und Baujahr des Gerätes an.

## bts 800

### Lieferumfang

Band- und Scheibenschleifmaschine
Schleifscheibe
Schleifscheibenschutz
Beipackbeutel
Arbeitstisch
Schleifstütze
Gehrungslehre
Sechskantstiftschlüssel SW 6
Bedienungsanweisung

### Technische Daten

Baumaße LxBxH mm	475/365/325
∅ Scheibe mm	152,4
Umdrehungen der Scheibe 1/min.	2850
Schleifband Abmessungen mm	100 x 914
Schleifband Geschwindigkeit m/s	7,25
Schrägstellung	0° – 90°
Tischabmessung mm	215 x 146
Schrägstellung Tisch	0°-45°
Gewicht kg	21,5
Antrieb	
Motor V/Hz	230-240/50
Aufnahmeleistung P1 W	370

Technische Änderungen vorbehalten!

## Ausstattung

**Schleifscheibe:** Eine runde Schleifscheibe, die seitlich an der Schleifmaschine angebracht ist.

**Einstellknopf:** Der Einstellknopf hilft beim Zentrieren des Schleifbands.

**Arbeitsstütze:** Die Werkstückstütze stützt das Werkstück am Schleifband.

**Arbeitstisch:** Der robuste Arbeitstisch sorgt für eine stabile Basis sowohl beim Band- wie auch beim Scheibenschleifen.

**Winkelmaß:** Der Arbeitstisch ist mit einem Winkelmaß ausgestattet, das eine genaue schräge Einstellung des Arbeitstisches bis 45° ermöglicht.

**Bandspanner:** Der Band-Spannhebel spannt/entspannt das Schleifband beim Schleifband-Wechsel.

**Horizontale und vertikale Positionslöcher:** Die horizontalen und vertikalen Positionslöcher ermöglichen den Wechsel der Lage des Schleifbands.

**Schleifband:** Das Schleifband kann sowohl horizontal als auch vertikal verwendet werden, um verschiedenen Anforderungen (bezüglich Material und Werkstück-Größe) gerecht zu werden.



In dieser Bedienungsanweisung haben wir Stellen, die Ihre Sicherheit betreffen, mit diesem Zeichen versehen.

## ⚠ Allgemeine Sicherheitshinweise

**WARNUNG:** Wenn Sie Elektrowerkzeuge verwenden, sollten Sie die nachstehenden grundlegenden Sicherheitsvorkehrungen beachten.

**rungen befolgen, um so das Risiko von Feuer, elektrischem Schlag und Personenverletzungen zu reduzieren.**

**BITTE LESEN SIE ALLE ANWEISUNGEN, BEVOR SIE MIT DIESEM WERKZEUG ARBEITEN.**

- Lassen Sie Schutzeinrichtungen montiert und arbeitsfähig.
- Ziehen Sie Einstellwerkzeuge ab. Bevor Sie die Maschine verwenden, nachsehen, ob Schlüssel und Einstellwerkzeug von der Maschine entfernt wurden.
- Halten Sie den Arbeitsbereich sauber. Unsaubere Arbeitsbereiche und Werkische laden förmlich zu Unfällen ein.
- Verwenden Sie das Werkstück nicht in gefährlicher Umgebung. Verwenden Sie keine Elektrowerkzeuge in feuchter oder nasser Umgebung und setzen Sie diese nicht dem Regen aus. Betreiben Sie diese Geräte nicht in Bereichen mit entflammbaren Flüssigkeiten oder Dämpfen. Halten Sie Arbeitsbereiche gut beleuchtet.
- Halten Sie Kinder und andere Personen vom Arbeitsbereich fern.
- Machen Sie Ihre Werkstätte kindersicher. Versperren Sie Ihre Werkstätte. Wenn Sie die Maschine nicht benutzen, sollten Sie diese an einem trockenen Platz, un erreichbar für Kinder, aufbewahren.
- Überlasten Sie nicht die Maschine. Sie wird eine bessere Leistung erbringen, wenn Sie es nur für die vorgesehene Belastung verwenden.
- Verwenden Sie das richtige Werkzeug. Zwingen Sie nicht die Maschine oder ihre Aufsätze zu einer Leistung, für die sie nicht geeignet sind.
- Verwenden Sie richtig dimensionierte Verlängerungsleitungen. Überzeugen Sie sich, daß die Verlängerungsleitung in gutem Zustand ist. Wenn Sie eine Verlängerungsleitung verwenden, vergewissern Sie sich, daß diese die Strombelastung aushält. Eine zu gering dimensionierte Verlängerungsleitung führt zu einem Spannungsabfall, der in Folge eine Leistungsverminderung und eine Überhitzung nach sich zieht.
- Tragen Sie die richtige Kleidung. Tragen Sie keine losen Kleidungsstücke, Handschuhe, Halsketten, Ringe, Armbänder oder anderen Schmuck, die von rotierenden Teilen erfaßt werden könnten. Es werden rutschfeste Schuhe empfohlen. Tragen Sie einen Haarschutz, um langes Haar zu schützen. Rollen Sie die Ärmel über die Ellenbogen hoch.
- Verwenden Sie Schutzbrillen. Normale Brillen bieten nur geringen Schutz, sie sind keine Schutzbrillen. Verwenden Sie auch Gesichts- oder Staubmasken, wenn Sie in einer staubigen Umgebung arbeiten.
- Beugen Sie sich nicht vor. Stehen Sie fest am Boden und halten Sie immer das Gleichgewicht.
- Netzstecker ziehen wenn Sie Werkstückaufsätze wie Schleifscheiben oder Schleifbänder wechseln.
- Steigen Sie niemals auf die Maschine. Ernsthafte Verletzungen könnten auftreten, wenn die Maschine kippt oder wenn Sie das Schleifwerkzeug unbeabsichtigt berühren.
- Überprüfen Sie beschädigte Teile. Sollte ein Teil der Maschine fehlen, beschädigt sein oder eine elektrische Einheit nicht einwandfrei funktionieren, schalten Sie bitte die Maschine sofort aus und ziehen Sie den Stecker aus der Steckdose. Reparieren oder ersetzen Sie beschädigte und/oder nicht funktionierende Teile, bevor Sie mit der Arbeit fortsetzen.
- Arbeitsrichtung. Führen Sie das Werkstück nur gegen die Drehrichtung der Scheibe oder des Schleifbandes.
- Lassen Sie die Maschine niemals unbeobachtet einge-

schaltet. Warten Sie bis die Maschine vollständig zum Stillstand gekommen ist, bevor Sie die Maschine verlassen.

- Verwenden Sie die Netzanschlussleitung richtig. Netzanschlußleitung während des Betriebes nicht ausstecken. Ziehen Sie niemals an der Netzanschlußleitung den Stecker aus der Steckdose.
- Bleiben Sie achtsam. Passen Sie immer auf was Sie tun, auch wenn Sie die Maschine regelmäßig verwenden. Denken Sie immer daran, daß ein Bruchteil einer Sekunde genügt, um Verletzungen herbeizuführen.
- Denken Sie an Sicherheit. Sicherheit ist eine Kombination aus Konzentration und Aufmerksamkeit, wann immer die Maschine eingeschaltet ist.

**Zusätzliche Sicherheitsregeln für die Band- und Tellerschleifmaschine**

**WARNUNG:** Verwenden Sie Ihre Maschine nicht, bevor diese nicht vollständig entsprechend den Anleitungen zusammengebaut und installiert ist.

- Falls Sie nicht mit der Bedienung der Schleifmaschine vertraut sind, verlangen Sie Anleitungen vor Ihrem Leiter, Lehrer oder einer anderen qualifizierten Person.
- **ACHTUNG:** Diese Maschine ist nur für das Schleifen von Holz oder holzähnlichem Material entwickelt worden. Das Schleifen von anderen Materialien kann zu Feuer, Verletzungen oder Beschädigungen des Produktes führen.
- Verwenden Sie immer Schutzbrillen.
- Diese Maschine ist nur für Innenarbeiten zu verwenden.
- **WICHTIG:** Montieren und verwenden Sie die Maschine nur auf einer horizontalen Fläche. Die Montage an nicht horizontaler Fläche kann zu einer Beschädigung des Motors führen.
- Falls eine Tendenz besteht, daß die Maschine während des Betriebes, insbesondere beim Schleifen von langen oder schweren Werkstücken überkippen oder wandern könnte, muß die Maschine gut mit einer tragenden Oberfläche verbunden werden.
- Überzeugen Sie sich, daß das Schleifband in die richtige Richtung läuft. Beachten Sie dazu die Pfeile auf der Rückseite des Bandes.
- Überzeugen Sie sich, daß das Schleifband richtig geführt wird, sodaß dieses nicht von den Antriebsscheiben abrollen kann.
- Überzeugen Sie sich, daß das Schleifband nicht verwickelt oder locker ist.
- Halten Sie das Werkstück fest, wenn Sie es schleifen.
- Verwenden Sie immer den Anschlag, wenn Sie die Bandschleifmaschine in horizontaler Position verwenden.
- Halten Sie immer das Werkstück fest an den Tisch, wenn Sie die Tellerschleifmaschine verwenden.
- Halten Sie immer das Werkstück an die nach unten laufende Seite der Schleifscheibe, sodaß das Werkstück gut am Tisch aufliegt. Wenn Sie die nach oben laufende Seite der Schleifscheibe verwenden, könnte das Werkstück weggeschleudert werden und dadurch Personen gefährden.
- Halten Sie immer einen Mindestabstand von etwa 1,5 mm oder weniger zwischen dem Tisch oder Anschlag und dem Schleifband oder Schleifscheibe ein.
- Tragen Sie keine Handschuhe und halten Sie das Werkstück nicht mit einem Lappen, wenn Sie das Werkstück schleifen.
- Schleifen Sie mit der Korngröße des Holzes.
- Schleifen Sie niemals Werkstücke, die zu klein für eine sichere Bedienung sind.

- Vermeiden Sie ungeschickte Handbewegungen, bei der Sie plötzlich in das Schleifband oder Schleifscheibe abgleiten könnten.
- Wenn Sie große Werkstücke bearbeiten, sollten Sie eine zusätzliche Unterstützung in Tischhöhe verwenden.
- Schleifen Sie niemals ein ungestütztes Werkstück. Unterstützen Sie das Werkstück mit dem Tisch oder dem Anschlag, mit Ausnahme von gekrümmten Werkstücken an der Außenseite der Schleifscheibe.
- Entfernen Sie immer Abfallstücke und andere Stücke vom Tisch, Anschlag oder Schleifband, bevor Sie die Maschine einschalten.
- Planen oder montieren Sie nichts auf dem Tisch, wenn die Schleifmaschine in Betrieb ist.
- Schalten Sie die Maschine ab und ziehen Sie den Stecker aus der Steckdose, wenn Sie Zubehör installieren oder entfernen.
- Verlassen Sie den Arbeitsbereich des Werkzeuges niemals, wenn das Werkzeug eingeschaltet ist oder das Werkzeug noch nicht vollständig zum Stillstand gekommen ist.
- Legen Sie das Werkstück stets auf dem Schleiftisch auf bzw. legen Sie dieses am Schleifanschlag fest an. Gekrümmte Werkzeuge beim Schleifen am Schleifteller sicher auf den Tisch auflegen.

### Bestimmungsgemäße Verwendung

**Die Maschine entspricht der gültigen EG-Maschinenrichtlinie.**

- Die Sicherheits-, Arbeits- und Wartungsvorschriften des Herstellers sowie die in den technischen Daten angegebenen Abmessungen müssen eingehalten werden.
- Die zutreffenden Unfallverhütungsvorschriften und die sonstigen, allgemein anerkannten sicherheitstechnischen Regeln müssen beachtet werden.
- Die Maschine darf nur von sachkundigen Personen genutzt, gewartet oder repariert werden, die damit vertraut und über die Gefahren unterrichtet sind. Eigenmächtige Veränderungen an der Maschine schließen eine Haftung des Herstellers für daraus resultierende Schäden aus.
- Die Maschine darf nur mit Originalzubehör und Original-Werkzeugen des Herstellers genutzt werden.
- Jeder darüber hinausgehende Gebrauch gilt als nicht bestimmungsgemäß. Für daraus resultierende Schäden haftet der Hersteller nicht, das Risiko dafür trägt allein der Benutzer.

### Restrisiken

Die Maschine ist nach dem Stand der Technik und den anerkannten sicherheitstechnischen Regeln gebaut. Dennoch können beim Arbeiten einzelne Restrisiken auftreten.

- Verletzungsgefahr für Finger und Hände durch die rotierende Schleifscheibe bei unsachgemäßer Führung oder Auflage des zu schleifenden Werkzeugs.
- Verletzungsgefahr durch wegschleudernde Werkzeuge bei unsachgemäßer Halterung oder Führung.
- Gefährdung durch Strom bei Verwendung nicht ordnungsgemäßer Elektroanschlussleitungen.
- Desweiteren können trotz aller getroffener Vorkehrungen nicht offensichtliche Restrisiken bestehen.
- Restrisiken können minimiert werden, wenn die Sicherheitshinweise und die Bestimmungsgemäße Verwendung, sowie die Bedienungsanweisung insgesamt beachtet werden.

## Montage

### Montage der Schleifscheibe und des Schleifscheibenschutzes, Fig. 4

**Warnung: Schließen Sie die Schleifmaschine erst nach der Montage sämtlicher Teile an den Stromkreislauf an! Nichtbeachten kann lebensgefährliche Folgen haben!**

- Entfernen Sie die Klebefolie auf der Rückseite des Schleifpapiers (A).
- Richten Sie das Schleifpapier sorgfältig an der Schleifscheibe (1) aus und pressen es danach fest an die Scheibe.
- Schrauben Sie den Schleifscheibenschutz (B) mit 2 Kreuzschlitzschrauben (C) über dem unteren Drittel der Schleifscheibe fest.

### Montage/Austausch des Schleifbands, Fig. 5

Auf der glatten Seite des Schleifbands (1) ist ein Richtungspfeil (2). Dieser zeigt die Schleifrichtung an.

- Ziehen Sie den Band-Spannhebel (3) zu sich, um die Spannung zu lösen.
- Stülpen Sie das Schleifband über die Antriebs- und die Mitnahmewelle. Die Richtungspfeile müssen gegen den Uhrzeigersinn zeigen. Nun muss das Schleifband gerade ausgerichtet auf beiden Wellen liegen.
- Schieben Sie den Band-Spannhebel (3) nun wieder in die Ausgangsposition zurück, um das Schleifband zu spannen. Vorsicht: Der Band-Spannhebel ist so konstruiert, dass er beim Spannen in die Ausgangsposition zurückspringt. Unachtsames Spannen kann ein Verletzungsrisiko darstellen.

### Montage des Arbeitstisches beim Scheibenschleifen, Fig. 6

- Führen Sie den Stift (4) des Arbeitstisches (D) links unter der Schleifscheibe in die Schleifmaschine. Maximaler Abstand Arbeitstisch – Schleifscheibe = 1,6 mm.
- Durch Festziehen der Inbusschraube (5) arretieren Sie den Arbeitstisch.

### Montage des Arbeitstisches beim Bandschleifen, Fig. 7

Vertikales Schleifen:

- Entfernen der Schleifstütze (E).
- Führen Sie den Stift (4) des Arbeitstisches (D) ein. Maximaler Abstand Arbeitstisch – Schleifscheibe = 1,6 mm.
- Durch Festziehen der Inbusschraube (5) arretieren Sie den Arbeitstisch.

**Hinweis:** Der Abstand vom Arbeitstisch zur Schleifscheibe darf maximal 1,6 mm betragen. So vermeiden Sie Verletzungen und das Verkanten Ihres Werkstücks!

### Montage der Schleifstütze, Fig. 8

Halten Sie die Schleifstütze (E) so gegen das Gehäuse, dass sie mit den mitgelieferten Inbusschrauben M8 x 20 (G) befestigt werden kann. Legen Sie beim Festschrauben Beilagscheiben unter.

### Einsatz als stationäre Maschine, Fig. 9

Für den andauernden Einsatz ist die Montage auf einer Werkbank empfehlenswert.

- Markieren Sie dazu die Bohrlöcher, indem Sie die Schleifmaschine so platzieren, wie sie später installiert sein soll und zeichnen nun die Lage der zu bohrenden Löcher auf die Werkbank.
- Bohren Sie die Löcher durch die Werkbank.
- Platzieren Sie die Schleifmaschine über den Löchern und führen geeignete Schrauben von oben durch die Lö-



cher der Schleifmaschine und der Werkbank.

- Von unten schrauben Sie nun die Schleifmaschine mit untergelegten Beilagscheiben und passenden Sechskantmuttern fest.

#### **Einsatz als mobile Maschine, Fig. 10**

Für den mobilen Einsatz Ihrer Schleifmaschine ist die Montage auf einer geeigneten Grundplatte (1) empfehlenswert. Diese können Sie dann auf die jeweilige Werkbank klemmen. Die Grundplatte sollte eine Mindeststärke von 19 mm haben und ausreichend größer als die Schleifmaschine sein, damit Sie Platz für die Klemmen finden.

- Markieren Sie die zu bohrenden Löcher auf der Grundplatte.
- Fahren Sie fort wie unter dem Punkt „Einsatz als stationäre Maschine, Fig. 9“ in den letzten 3 Schritten beschrieben.

**Hinweis:** Achten Sie auf geeignete Länge der Schrauben. Spaxschrauben dürfen nicht überstehen, um den Untergrund nicht zu beschädigen, Sechskantschrauben dagegen müssen überstehen, damit Beilagscheiben und Sechskantmuttern angebracht werden können.

### **⚠ Inbetriebnahme**

**Warnung:** Ziehen Sie den Netzstecker und stellen den Schalter in die Off-Position, bevor Sie die im folgenden beschriebenen Einstellungen vornehmen.

#### **Schleifbandausrichtung, Fig. 11**

Schalten Sie die Schleifmaschine kurz ein und umgehend wieder aus. Läuft das Band von der Antriebswelle oder der Umlenkwellen, muss es über die Justierschraube wieder mittig zu den Rollen einzustellen.

- Bewegt sich das Schleifband in Richtung der Schleifscheibe, drehen Sie den Einstellring (H) um eine Vierteldrehung im Uhrzeigersinn.
- Bewegt sich das Schleifband von der Schleifscheibe weg, drehen Sie den Einstellring um eine Vierteldrehung gegen den Uhrzeigersinn.
- Schalten Sie nun die Schleifmaschine kurz ein und umgehend wieder aus und beobachten dabei, ob das Schleifband weiterhin verläuft. Falls nötig, passen Sie Ihre Einstellung genauer an.

#### **Parallele Ausrichtung des Arbeitstisches zur Schleifscheibe, Fig. 12**

- Ziehen Sie den Netzstecker.
- Messen Sie mit einem Winkelmesser den Winkel zwischen Arbeitstisch und Schleifscheibe.
- Ist der Winkel nicht gleich 90°, lösen Sie die Feststellschraube (K) und drehen den Arbeitstisch, bis die 90°-Stellung erreicht ist.
- Fixieren Sie nun die Feststellschraube.

**Hinweis:** Mit den Stellschrauben unterhalb des Arbeitstisches kann der Abstand zwischen Arbeitstisch und Schleifscheibe verändert werden. Dieser sollte immer 1,6 mm betragen.

#### **Schalter, Fig. 13**

**Warnung:** Greifen Sie zum Ein- und Ausschalten der Schleifmaschine niemals über das Gerät zum Schalter! **Verletzungsgefahr!**

## **Arbeitshinweise**

#### **Schleifen von Fasen und Kanten, Fig. 14**

Der Arbeitstisch kann stufenlos von 0° bis 45° verstellt werden.

- Lösen Sie dazu die Feststellschraube (7).
- Bringen Sie den Arbeitstisch in die gewünschte Neigung. Achtung: Der Arbeitstisch sollte auch geneigt nie weiter als 1,6 mm von der Schleifscheibe entfernt sein!
- Ziehen Sie die Feststellschraube wieder fest an.

#### **Schleifen von Stirnseiten mit einer Gehrungslehre, Fig. 15**

Die mitgelieferte Gehrungslehre (F) erleichtert präzises Schleifen. Wir empfehlen ihre Verwendung beim Schleifen von (kurzen) Stirnseiten.

**Hinweis:** Bewegen Sie das Werkstück immer von links ins Zentrum der Schleifscheibe, niemals darüber hinaus!

**Verletzungsgefahr durch wegschleuderndes Werkstück!**

#### **Horizontales und vertikales Schleifen, Fig. 16**

Ihre Schleifmaschine kann horizontal und vertikal benutzt werden. Der Arbeitstisch ist für beide Verwendungen sinnvoll einsetzbar.

- Lösen Sie mit dem mitgelieferten Inbusschlüssel die Schrauben (8) im Antriebsgehäuse.
- Heben Sie das Schleifband in die vertikale Position. Mit der Vertikal-Stellschraube (9) kann diese Position feinjustiert werden.
- Ziehen Sie die Schrauben (8) im Antriebsgehäuse abschließend fest.

**Hinweis:** Schleifen Sie lange Werkstücke in der vertikalen Position, indem Sie das Werkstück gleichmäßig über das Schleifband bewegen.

#### **Oberflächenschleifen am Schleifband, Fig. 17**

- Halten Sie das Werkstück (W) fest. Passen Sie auf Ihre Finger auf! **Verletzungsgefahr!**
- Führen Sie das Werkstück, indem Sie es fest gegen die Schleifstütze (E) drücken, gleichmäßig über das Schleifband. Achtung: Besondere Vorsicht ist geboten beim Schleifen besonders dünnen oder langen Materials (evtl. sogar ohne Schleifstütze (E)). Der Anpressdruck darf nie zu stark sein, damit abgeschliffenes Material vom Schleifband abtransportiert werden kann.

#### **Schleifen konkaver Rundungen, Fig. 18**

**Warnung:** Stirnseiten von geraden Werkstücken nicht auf der Mitnahmewelle (R) schleifen! Dabei kann das Werkstück (W) weggeschleudert werden. **Verletzungsgefahr!** Konkave Rundungen immer am Schleifband an der Mitnahmewelle schleifen.

- Halten Sie das Werkstück fest. Passen Sie auf Ihre Finger auf! **Verletzungsgefahr!**
- Führen Sie das Werkstück gleichmäßig über das Schleifband. Achtung: Besondere Vorsicht ist geboten beim Schleifen besonders dünnen oder langen Materials.

#### **Schleifen konvexer Rundungen, Fig. 19**

Konvexe Rundungen müssen an der Schleifscheibe geschliffen werden, indem das Werkstück (W) vom linken Rand zum Mittelpunkt der Schleifscheibe geführt wird.

- Halten Sie das Werkstück fest. Passen Sie auf Ihre Finger auf! **Verletzungsgefahr!**
- Drücken Sie das Werkstück gleichmäßig gegen die Schleifscheibe und bewegen es dabei von links bis ins Zentrum der Schleifscheibe.

**Warnung:** Niemals konkave Rundungen an der rechten

Seite der Schleifscheibe schleifen! Werkstück kann weg-schleudern! **Verletzungsgefahr!**

### **⚠ Elektrischer Anschluss**

Der installierte Elektromotor ist betriebsfertig angeschlos-sen.

Der Anschluss entspricht den einschlägigen VDE- und DIN-Bestimmungen.

Der kundenseitige Netzanschluss sowie die verwendete Verlängerungsleitung müssen diesen Vorschriften entspre-chen.

Installationen, Reparaturen und Wartungsarbeiten an der Elektroinstallation dürfen nur von einer Fachkraft ausge-führt werden.

#### **Wichtige Hinweise**

Der Elektromotor ist für Betriebsart S 1 ausgeführt.

Bei Überlastung des Motors schaltet dieser selbsttätig ab. Nach einer Abkühlzeit (zeitlich unterschiedlich) lässt sich der Motor wieder einschalten.

### **⚠ Wartung**

Ölen Sie den Arbeitstisch vor dem Arbeiten leicht ein, da-durch erleichtern Sie sich das abschließende Reinigen des Arbeitstisches.

**Warnung:** Verwenden Sie ausschließlich Original-Ersatz-teile zur Wartung/zum Service.

Ziehen Sie den Netzstecker vor jedem Eingriff in die Schleifmaschine.

#### **Allgemeine Wartungshinweise**

Nach jedem Einsatz muss die Schleifmaschine sorgfältig gereinigt werden. Alle beweglichen Teile regelmäßig ölen. Lassen Sie den Arbeitstisch mit einer dünnen Schicht au-

tomotive type paste wax ein; dadurch erleichtern Sie sich das Reinigen des Arbeitstisches.

#### **Motorgehäuse**

Im Motorgehäuse kann sich Staub sammeln. Sehen Sie regelmäßig nach (am besten nach jedem Einsatz) und ent-fernen Sie Staub z. B. durch Wegpusten.

#### **Keilriemen-Wechsel, Fig. 20**

- Entfernen Sie die 2 Kreuzschlitzschrauben (1) am An-triabsgehäuse.
- Entfernen Sie das Antriebsgehäuse.
- Bringen Sie das Schleifband (L) in die vertikale Position (siehe Fig. 16).
- Lösen Sie die Sechskant-Stellschraube (2).
- Durch Anheben der Motorwelle (3) wird der Keilriemen entspannt.
- Entfernen Sie nun den alten Keilriemen (4).
- Spannen Sie den neuen Keilriemen zuerst auf die An-triabschwelle, und danach auf die Motorwelle.
- Prüfen Sie die Keilriemen-Spannung durch Zusammen-drücken mit den Fingern. Das Spiel soll ca. 6 mm betra-gen. Mittels der Sechskant-Feststellschraube (2) kann das Spiele gegebenenfalls feinjustiert werden.
- Ziehen Sie dann die Keilriemen-Schraube fest.

**Achtung:** Zu hohe Keilriemen-Spannung bewirkt Lärm und Motorenüberlastung, zu geringe Keilriemen-Spannung vor-zeitige Keilriemen-Ermüdung und Lärm.

- Befestigen Sie das Antriebsgehäuse abschließend mit den 2 Kreuzschlitzschraube an Ihrer Schleifmaschine.

## Störungsabhilfe

Störung	Mögliche Ursache	Abhilfe
Motor läuft nicht an	a) Beschädigter Ein-/Ausschalter b) Beschädigte Ein-/Ausschalterleitung c) Beschädigtes Ein-/Ausschalterrelais d) Durchgebrannte Sicherung e) Abgebrannter Motor	a-d) Ersetzen Sie alle beschädigten Teile bevor Sie die Schleifmaschine benützen.  e) Kontaktieren Sie Ihr lokales Servicezentrum oder eine autorisierte Servicestation. Jeder Reparaturversuch kann zu Gefahren führen, wenn er nicht von einem qualifizierten Fachmann durchgeführt wird.
Maschine wird während der Arbeit langsamer	Es wird zu großer Druck auf das Werkstück ausgeübt.	Üben Sie weniger Druck auf das Werkstück aus.
Schleifband läuft von den Antriebsscheiben ab.	Es läuft nicht in der Spur.	Stellen Sie die Spur nach.
Holz brennt während des Schleifens.	a) Schleifscheibe oder -band ist überzogen mit Schmiermittel. b) Zu starker Druck wurde auf das Werkstück ausgeübt.	a) Ersetzen Sie das Band oder die Scheibe. b) Reduzieren Sie den Druck auf das Werkstück.

## Manufacturer:

scheppach  
Fabrikation von Holzbearbeitungsmaschinen GmbH  
Günzburger Straße 69  
D-89335 Ichenhausen

## Dear customer,

we wish you a pleasant and successful working experience with your new scheppach machine.

According to the applicable product liability law the manufacturer of this device is not liable for damages which arise on or in connection with this device in case of:

- improper handling,
- non-compliance with the instructions for use,
- repairs by third party, non authorized skilled workers,
- installation and replacement of non-original spare parts,
- improper use,
- failures of the electrical system due to the non-compliance with the electrical specifications and the VDE 0100, DIN 57113 / VDE 0113 regulations

### Recommendations:

Read the entire text of the operating instructions prior to the assembly and operation of the device.

These operating instructions are intended to make it easier for you to get familiar with your device and utilize its intended possibilities of use.

The operating instructions contain important notes on how to work safely, properly and economically with your machine and how to avoid dangers, save repair costs, reduce downtime, and increase the reliability and working life of the machine.

In addition to the safety regulations contained herein, you must in any case comply with the applicable regulations of your country with respect to the operation of the machine. Put the operating instructions in a clear plastic folder to protect them from dirt and humidity, and store them near the machine. The instructions must be read and carefully observed by each operator prior to starting the work. Only persons who have been trained in the use of the machine and have been informed on the related dangers and risks are allowed to use the machine. The required minimum age must be met.

In addition to the safety notes contained in the present operating instructions and the special regulations of your country, the generally recognized technical rules for the operation of wood working machines must be observed.

## General Notes

- When you unpack the device, check all parts for possible transport damages. In case of complaints the supplier is to be informed immediately. Complaints received at a later date will not be acknowledged.
- Check the delivery for completeness.
- Read the operating instructions to make yourself familiar with the device prior to using it.
- Only use original scheppach parts for accessories as well as for wearing and spare parts. Spare parts are available from your specialized dealer.
- Specify our part numbers as well as the type and year of construction of the device in your orders.

## hts 800

### Delivery Status

	Belt/Disc Sanding machine
	Sanding Disc
	Disc Guard
	Accessory Bag
	Operation Manual

### Technical Data

<b>Dimensions</b> L x W x H mm	475/365/325
<b>∅ Disc mm</b>	152.4
<b>RPM Disc</b>	2850
<b>Belt dimensions</b> mm	100 x 914
<b>Belt Speed m/s</b>	7.25
<b>Belt Tilt</b>	0°-90°
<b>Table Size mm</b>	215 x 146
<b>Table Tilt</b>	0°-45°
<b>Gewicht kg</b>	21.5
<b>Drive</b>	
<b>Motor V/Hz</b>	230-240/50
<b>Input P1 W</b>	370

Subject to technical changes!

## FEATURES

**SANDING DISC:** A round sanding disc located on the side of the belt/disc sander.

**TRACKING KNOB:** A tracking knob aids in centering the sanding belt.

**WORK SUPPORT:** Supports the workpiece on the sanding belt.

**WORKTABLE:** Equipped with a sturdy, worktable that provides a stable surface when using either the disc sanding or the belt sanding feature.

**BEVEL GAUGE:** The worktable comes equipped with a bevel gauge that indicates the degrees the worktable can be tilted up to 45°.

**BELT TENSION LEVER:** The belt tension lever releases the belt tension for easy belt replacement.

**HORIZONTAL AND VERTICAL POSITION HOLES:** The horizontal and vertical position holes are used for changing the position of the belt from horizontal to vertical.

**SANDING BELT:** The sanding belt can be adjusted from horizontal to vertical providing different positions for sanding workpieces of different shapes and sizes.



In these operating instructions we have marked the places that have to do with your safety with this sign.

## General Safety Rules

**When using electric tools basic safety precautions should always be followed to reduce the risk of fire, electric shock and personal injury.**

- Keep guards in place and in working order.
- Remove adjusting keys and wrenches. Form the habit of checking to see that keys and adjusting wrenches are removed from the machine before turning it on.
- Keep the working area clean. Cluttered areas and benches invite accidents.
- Don't use in a dangerous environment. Don't use power tools in damp or wet locations, or expose them to rain.

Keep work area well lighted.

- Keep children away. All visitors should be kept at a safe distance from the work area.
- Make your workshop kid proof. Lock your workshop. Tools not used should be kept in a dry place, inaccessible for children.
- Don't force the tool. It will do the job better and safer at the rate for which it was designed.
- Use the right tool. Don't force the tool or attachment to do a job for which it was not designed.
- Use proper extension cord. Make sure your extension cord is in good condition. When using an extension cord, be sure to use one heavy enough to carry the current your product will draw. An undersized cord will cause a drop in voltage resulting in loss of power and overheating.
- Wear proper clothing. Do not wear loose clothing, gloves, neckties, rings, bracelets, or other jewelry which may get caught in moving parts. Nonslip shoes are recommended. Wear protective hair covering to contain long hair. Roll your sleeves up to above the elbows.
- Protect your eyes by safety goggles. Everyday eyeglasses offer only little protection. They are no safety glasses. Wear a face or dust mask when working in a dusty environment.
- Secure work. Use clamps or a vice to hold work, when practical. It is safer than using your hand, and it frees both hands to operate the tool.
- Don't overreach. Keep proper footing and balance at all times.
- Maintain tools with care. Keep tools sharp and clean for best and safest performance. Follow the instructions for lubricating, and changing accessories.
- Always disconnect the machine before servicing, and when changing accessories, such as blades, bits, cutters, and the like.
- Only use recommended accessories. Consult the operating instructions for the recommended accessories. The use of improper accessories may cause risk of injury to persons.
- Never stand on the machine. Serious injury could occur if the machine is tipped or if the cutting tool is unintentionally contacted.
- Check for damaged parts. Before further use of the tool, a guard or other part that is damaged should be carefully checked to determine that it will operate properly and perform its intended function. Check for alignment or binding of moving parts, breakage of parts, mounting, and any other conditions that may affect its operation. A guard or other part that is damaged should be properly repaired or replaced.
- Direction of work. Push the workpiece towards the sawblade or cutter only in the moving direction of the tool.
- Never leave the machine unattended while it is running. Wait until the tool has come to an absolute standstill, before you leave the machine.
- Use the correct power connection. Do not pull the power plug to stop the machine during work. Never remove the plug from the socket by pulling the extension cord.
- Always stay attentive to what you are doing, even when using the machine regularly. Bear in mind that a fraction of a second is sufficient to cause an injury.
- Keep your safety in mind. Safety is a combination of common sense and staying alert as long as the machine is switched on.

#### **Additional safety rules for the belt and disc sanding machine**

- **WARNING:** Do not use your machine until it is completely

assembled and installed according to the instructions.

- If you are not familiar with the operation of the sanding machine, ask the head of the department, your teacher, or any other qualified person.
- **ATTENTION:** This machine has only been designed for sanding wood or similar materials. The sanding of other materials can cause fire, injuries, or damage the product.
- Always wear safety goggles.
- This machine may only be operated indoors.
- **IMPORTANT:** Mount and use the machine on a horizontal surface. A non-horizontal surface can damage the motor.
- If the machine tends to tilt or walk (especially when sanding long and heavy panels), it must be fastened to a solid surface of sufficient carrying force.
- Make sure the sanding belt runs in the correct direction – see arrows at the back of the belt.
- Make sure the sanding belt is running correctly so that it cannot come off the drive pulleys.
- Make sure the sanding belt is not twisted or loose.
- Firmly hold the workpiece when sanding.
- Always use the fence when using the sanding machine in horizontal position.
- Always hold the workpiece firmly to the table when using the sanding disc.
- Always hold the workpiece to the side of the sanding disc running downwards, in order to maintain the workpiece pressed to the table. By using the upward-running side of the sanding disc, the workpiece could be ejected and cause injury to persons.
- Always keep a minimum distance of about 1.5 mm or less between the table or fence and the sanding belt or disc.
- Do not wear gloves. Do not hold the workpiece with a cloth during sanding.
- Use sanding belt or disc of the correct grit corresponding with the wood.
- Never sand workpieces too small to be held safely.
- Avoid awkward hand positions where a sudden slip could cause your hand to touch the sanding belt or disc.
- When sanding a large piece of material, provide an additional support at table height.
- Never sand an unsupported workpiece. Secure the workpiece with the table or the fence. Exceptions are the sanding of curved workpieces on the outside of the sanding disc.
- Always clear the table, fence or sanding belt of scraps or other objects, before turning the machine on.
- Do not perform any layout assembly or set-up work on the table while the sanding machine is in operation.
- Switch the machine off and pull the power plug from the socket when fitting or removing accessories.
- Never leave the working area of the sanding machine while the tool is running, or as long as it has not come to an absolute standstill.

### **⚠ Proper Use**

#### **The machine meets the currently valid EU machine directive.**

- The manufacturer's safety, operation and maintenance instructions as well as the technical data given in the calibrations and dimensions must be adhered to.
- Relevant accident prevention regulations and other generally recognized safety and technical rules must also be adhered to.
- The machine may only be used, maintained or repaired

by trained persons who are familiar with the machine and have been informed about the dangers. Unauthorized modifications of the machine exclude a liability of the manufacturer for damages resulting from the modifications.

- The machine is intended for use only with original spare parts and original tools from the producer.
- Any other use is considered to be not intended. The manufacturer excludes any liability for resulting damages, the risk is exclusively borne by the user.

## ⚠ Remaining hazards

The machine has been built using modern technology and in accordance with recognized safety rules.

Some hazards, however, may still remain.

- The grinding wheel poses a danger of injury to fingers and hands by improper feeding or placement of tools.
- Danger of injury from thrown tools due to improper holding or feeding.
- The use of incorrect or damaged mains cables can lead to electrical injuries.
- Although having regarded all considerable rules there may still remain not obvious remaining hazards.
- Minimize remaining hazards by following the instructions in "Safety Rules", "Use only as authorized" and in the entire operating manual.

## Commissioning

### Installing sanding disc and disc guard, Fig. 4

**WARNING:** Do not connect to power supply until assembly is complete. Failure to comply could result in accidental starting and possible serious injury.

- Remove the backing from the sanding disc.
- Align perimeter of sanding disc with plate and press firmly into position.
- Position disc guard against the lower one-third of the disc, aligning holes as shown in figure 4.
- Using the two Phillips head screws, securely tighten the disc guard into place.

### Installing/Replacing sanding belt, Fig. 5.

On the smooth side of the sanding belt, there is a directional arrow. The sanding belt must run in the direction of the arrow.

- Pull the tension lever toward you to release belt tension.
- Place the sanding belt over the drive drum and idler drum with the directional arrows running counterclockwise. Be sure the sanding belt is centered on both drums.
- Push the tension lever back into place to apply the belt tension.

**Note:** The tension lever is spring loaded so use extreme caution when pushing the tension lever back into place to avoid personal injury.

### Mounting the worktable for use with the disc sander, Fig. 6

To use the worktable with the disc sander:

- Insert the index pin into the hole as shown in figure 6.
- Position the worktable not further than 1/16 in. (1.6 mm) from the sanding surface.
- Using a hex key, tighten the hex set screw securely.

### Mounting the worktable for use with the belt sander, Fig. 7

To use the worktable for vertical sanding:

- Insert the index pin into the hole as shown in figure 7.

- Position the worktable not further than 1/16 in. (1.6 mm) from the sanding surface.

- Using a hex key, tighten the hex set screw securely.

**CAUTION:** To avoid trapping the workpiece or your fingers between the table and the sanding surface, the table edge should **NEVER** be further from the sanding surface than 1/16 in (1.6 mm).

### Assembling work support, Fig. 8.

- Place the work support over the holes in the side of the tool housing.
- Using a hex key, fasten in place with the washers and socket head screws.

### Mounting belt/disc sander to work bench, Fig. 9

If your belt/disc sander is to be used in a permanent location, it is recommended you secure it to a workbench or other stable surface. When mounting the belt/disc sander to a workbench, holes should be drilled through the supporting surface of the workbench.

- Mark holes on workbench where belt/disc sander is to be mounted using holes in the base as a template for hole pattern.
- Drill holes through workbench.
- Place belt/disc sander on workbench aligning holes in the base with holes drilled in the workbench.
- Insert bolts (not included) and tighten securely with lock washers and hex nuts (not included).

**Note:** All bolts should be inserted from the top. Install the lock washers and hex nuts from the underside of the workbench.

### Clamping belt/disc sander to work bench, Fig. 10

If your belt/disc sander is to be used as a portable tool, it is recommended you fasten it permanently to a mounting board that can easily be clamped to a workbench or other stable surface. The mounting board should be of sufficient size to avoid tipping while belt/disc sander is in use. Any good grade plywood or chipboard with a 3/4 in. (19 mm) thickness is recommended.

- Mark holes on board where belt/disc sander is to be mounted using holes in the base as a template for hole pattern.
- Follow last three steps in section Mounting Belt/Disc Sander to Workbench.

If lag bolts are used, make sure they are long enough to go through holes in belt/disc sander base and material the belt/disc sander is being mounted to. If machine bolts are used, make sure bolts are long enough to go through holes in belt/disc sander, the material being mounted to, and the lock washers and hex nuts.

## Adjustments

**WARNING:** Before performing any adjustment, make sure the belt/disc sander is unplugged from the power supply and the switch is in the OFF position. Failure to heed this warning could result in serious personal injury.

### Adjusting the belt tracking, Fig. 11

- Plug in belt/disc sander.

To check belt tracking:

- Turn the switch ON and then immediately turn it OFF. If the belt tends to slide off the idler drum or drive drum, the belt is not tracking properly.

To adjust belt tracking:

- If the sanding belt moves toward the disc, turn the track-

ing knob clockwise 1/4 turn.

- If the sanding belt moves away from the disc, turn the tracking knob counterclockwise 1/4 turn.
- Turn the switch ON and then immediately OFF again, noting belt movement. Readjust tracking knob if necessary.

#### **Squaring the worktable to the sanding disc, Fig. 12**

- Unplug the belt/disc sander.
- Using a combination square, check the angle of the worktable with the sanding belt.
- If the worktable is not 90° with the disc, loosen the table lock knob and tilt the table.
- Adjust worktable square to the sanding disc and retighten the table lock knob.

Note: Use the adjustment screw beneath the worktable to move the table further or closer to the sanding disc.

**WARNING:** Before attempting to use your belt/disc sander familiarize yourself with all operating features and safety requirements.

#### **Locking the switch, Fig. 13**

- Place the switch in the OFF position.
- Wait until the belt/disc sander has come to a full and complete stop.

**WARNING:** Do not reach across the sanding disc to turn the belt/disc sander ON or OFF. Contact with the sanding disc can result in serious personal injury. See Figure 13.

### **⚠ Hints for work**

#### **Bevel sanding, Fig. 14**

The worktable can be tilted from 0° to 45° for bevel sanding. To tilt the worktable:

- Loosen the table lock knob by turning it counterclockwise.
- Set worktable to desired angle.

**Note:** Position the worktable not further than 1/16 in. (1.6 mm) from the sanding surface.

- Tighten the table lock knob by turning it clockwise.

#### **Sanding small end surfaces using the miter gauge, Fig. 15**

A miter gauge is included with your tool for increased accuracy. Use of a miter gauge is recommended for sanding small end surfaces on the sanding disc.

Note: Always move the workpiece across the sanding disc from the left side towards the right side.

#### **Horizontal and vertical sanding, Fig. 16**

Your belt/disc sander can sand both vertically and horizontally. Depending on the workpiece, the work support can be used with either the horizontal or vertical sanding operation.

- Insert the hex key provided into the holes in the pulley cover. Loosen the screws by turning them counterclockwise.
- Move the sanding belt into a vertical position as shown in Figure 16. Vertical position can be changed using the vertical set screw.
- Lock the sanding belt by retightening the screws. Note: Sand long workpieces with the sanding belt in the vertical position by moving the work evenly across the sanding belt.

#### **Surface sanding on the sanding belt, Fig. 17**

- Hold the workpiece firmly, keeping fingers away from the sanding belt.
- Keep the end pressed firmly against the work support moving work evenly across the sanding belt.

**Note:** Use extra caution when sanding very thin pieces and when sanding extra long pieces, remove the work support. Apply only enough pressure to allow the sanding belt to remove the material.

#### **Sanding curved pieces, see Fig. 18 and 19**

**WARNING:** Never attempt to sand the end pieces of a workpiece on the idler drum. Applying the end of the workpiece on the idler drum could cause the workpiece to fly up. Failure to heed this warning could result in serious personal injury.

#### **Sanding inside curves on sanding belt:**

Always sand inside curves on the idler drum as shown in Figure 18.

- Hold the workpiece firmly, keeping fingers away from the sanding belt.
- Keep the curve pressed firmly against the idler drum moving work evenly across the sanding belt.

**Note:** Use extra caution when sanding very thin pieces and apply only enough pressure to allow the sanding belt to remove the material.

**WARNING:** Applying the workpiece to the right side of the sanding disc could cause the workpiece kickback. Failure to heed this warning could result in serious personal injury.

#### **Sanding outside curves on sanding disc:**

Always sand outside curves using the sanding disc and moving the workpiece from the left side of center as shown in Figure 19.

- Hold the workpiece firmly, keeping fingers away from the sanding disc.
- Keep the curve pressed firmly against the sanding disc moving work evenly on the left side of the sanding disc.

### **⚠ Electrical connection**

The installed electric motor is factory connected ready for operation. The connection meets the applicable VDE and DIN regulations.

The connection made by the customer as well as any extension cables used must comply with all relevant regulations.

Connection and repair work on the electric equipment must be carried out by a qualified technician only.

#### **Important note**

The motor rating is S 1. This means that when overloaded it switches off automatically. After a cooling period (can vary) you may switch it on again.

## Maintenance

**Warning:** When servicing use only identical Ryobi replacement parts. Use of any other parts may create a hazard or cause product damage.

**Warning:** To avoid serious personal injury make sure the belt/disc sander is turned OFF and the cord is unplugged from the power source before performing any maintenance or adjustment.

### General maintenance

After using your belt/disc sander, clean it completely and lubricate all sliding and moving parts. Apply a light coat of automotive type paste wax to the worktable to help keep the surfaces clean.

### Motor housing

Frequently blow out any dust that may accumulate inside the motor housing.

### Changing drive belt, Fig. 20.

- Using a phillips head screwdriver, remove the two screws in the center of the pulley cover.
- Remove the cover.
- Raise sanding belt to the vertical sanding position (see Figure 20).
- Next, loosen the hex head set screw. Raising the motor pulley releases the belt tension.
- Remove the old drive belt.
- Fit the new drive belt on the drive pulley first and then on the motor pulley.
- Test belt tension by squeezing the belt with your fingers.
- Adjust the belt tension with the hex head set screw until there is about 1/4 in. (6 mm) of give.
- Tighten the belt tension nut securely.

**Note:** Excessive tightness on the drive belt may cause increased noise and overload the motor. Excessive looseness on the drive belt may cause the drive belt to fail prematurely and make a severe chattering noise.

- Using a phillips head screwdriver, reinstall the pulley cover and the two phillips head screws. Tighten securely.

## Trouble shooting

Problem	Possible Cause	Help
Motor doesn't start	a) ON/OFF switch damaged. b) ON/OFF cable damaged. c) ON/OFF relay damaged. d) Fuse blown. e) Motor burnt.	a-d) Replace all damaged parts before you use your machine again. e) Contact your local service centre. Every attempt to carry out a repair, can be dangerous if it is not done by skilled personnel.
Machine gets slower during work.	Too much pressure put on the workpiece.	Reduce the pressure on the workpiece.
Sanding belt comes off the drive pulleys.	Belt does not run straight.	Reset the track.
The wood gets burnt during sanding.	a) Sanding disc or belt covered with grease. b) Excessive pressure on workpiece.	a) Replace disc or belt. b) Reduce pressure on workpiece.

**Constructeur:**

scheppach  
 Fabrikation von Holzbearbeitungsmaschinen GmbH  
 Günzburger Straße 69, D-89335 Ichenhausen

**Cher client,**

Nous vous souhaitons beaucoup de joie et de réussite au cours de vos travaux à venir, avec votre nouvel appareil scheppach.

**Avertissement:**

Le constructeur de cet appareil n'est pas responsable, conformément à la réglementation en vigueur concernant la responsabilité des produits, des dommages occasionnés par ou survenant à cet appareil et ayant pour cause:

- Maniement inadéquat.
- Non respect des consignes d'utilisation.
- Réparations par un tiers, n'étant pas un spécialiste agréé.
- Montage et remplacement de "pièces de rechange non originales de scheppach".
- "Emploi non conforme à la prescription".
- Défaillance de l'installation électrique, due au non respect des réglementations électriques et des prescriptions V OE 0100, DIN 57113 / V OE 0113.

**Nous vous conseillons**

**de lire entièrement le texte du guide d'utilisation, avant d'effectuer le montage et la mise en oeuvre.**

Ce manuel d'utilisation, conçu pour faciliter votre prise de contact avec la machine, vous permettra d'en exploiter correctement toutes les possibilités.

Les indications importantes qu'il contient vous apprendront comment travailler avec la machine de manière sûre, rationnelle et économique, comment éviter les dangers, réduire les coûts de réparation et raccourcir les périodes d'indisponibilité, comment enfin augmenter la fiabilité et la durée de vie de la machine.

Outre les directives de sécurité figurant dans ce manuel, vous devrez observer les prescriptions réglant l'utilisation de la machine dans votre pays. Le manuel doit se trouver en permanence à proximité de la machine. Mettez-le dans une enveloppe plastique pour le protéger contre la saleté et l'humidité. Chaque personne utilisatrice en prendra connaissance avant le début de son travail et respectera scrupuleusement les instructions qui y sont données. Seules pourront travailler sur la machine les personnes instruites de son maniement et informées des dangers inhérents à celui-ci. L'âge minimum autorisé doit être respecté.

Outre les directives de sécurité contenues dans ce manuel et les prescriptions spécifiques à votre pays, vous observerez les règles techniques généralement reconnues pour la conduite des machines à travailler le bois.

### Conseils généraux

- Vérifier dès la livraison, qu'aucune pièce n'ait été détériorée pendant le transport. En cas de réclamation, informer aussitôt le livreur.
- Nous ne pouvons tenir compte des réclamations ultérieures.
- Vérifier que la livraison soit bien complète.
- Familiarisez-vous avec l'appareil avant la mise en oeuvre par l'étude du guide d'utilisation.
- Pour les accessoires et les pièces standard, n'utiliser que de pièces scheppach originales. Vous trouverez les pièces de rechange chez votre commerçant spécialisé scheppach.
- Lors de commandes, donnez nos numéros d'article, ainsi que le type et l'année de fabrication de l'appareil.

bts 800

**Etendue de la livraison**

Ponceuse à bande et à disques
Disque abrasif
Dispositif de protection du disque
Sachet d'accessoires
Plaque de support
Guide d'appui
Guide à onglet
Clé hexagonale
Mode d'emploi

**Caractéristiques techniques**

Encombrement long. x larg. x haut. en mm	475/365/325
Disque mm	152,4
Rotations du disque 1/min	2850
Dimensions de la bande mm	100 x 914
Vitesse le la bande m/s	7,25
Inclinaison	0°-90°
Dimensions de la plaque de support	215 x 146
Inclinaison de la plaque de support	0°-45°
Poids en kg	21,5
Moteur V/Hz	230-240/50
Puissance absorbée P1 PS	370

Sous réserve de modifications techniques !

### Caractéristiques

**Disque de ponçage:** Le disque de ponçage est situé sur le côté de l'outil.

**Bouton de centrage:** Le bouton de centrage permet de centrer la bande de ponçage.

**PLAQUE DE SUPPORT:** Pour le soutien de la pièce à poncer sur la bande de ponçage.

**Table de travail:** l'outil est doté d'une robuste table de travail qui offre une surface d'appui stable pour le ponçage à l'aide du disque ou de la bande de ponçage.

**Indicateur d'inclinaison:** la table de travail est fournie avec un indicateur d'inclinaison; il permet le réglage de l'inclinaison de la table jusqu'à 45°.

**Lever de tensionnement de la bande de ponçage:** ce levier permet de supprimer la tension exercée sur la bande de ponçage, pour un remplacement facile de la bande de Ponçage.

**Trous pour positionnement vertical/horizontal:** on utilise ces trous de positionnement pour positionner la bande de ponçage horizontalement ou verticalement.

**Bande de ponçage:** on peut ajuster la position de la bande de ponçage entre horizontal et vertical en fonction des besoins de l'application (forme et taille de la pièce à poncer).





Dans les présentes instructions de service, les passages pertinents pour la sécurité sont signalés par ce symbole.

## **⚠️ Consignes générales de sécurité**

**Pour effectuer des travaux avec des outils électriques, il faut toujours respecter les mesures de sécurité fondamentales afin de réduire le plus possible les risques d'incendie, de chocs électriques et de blessures corporelles.**

**Pour effectuer des travaux avec des outils électriques, il faut toujours respecter les mesures de sécurité fondamentales afin de réduire le plus possible les risques d'incendie, de chocs électriques et de blessures corporelles.**

- Le poste de travail doit toujours être propre. Des postes de travail et des établis trop encombrés sont souvent la cause de blessures.
- Votre environnement de travail est important, il ne faut donc jamais laisser les outils exposés à la pluie et ne pas les actionner à des endroits humides ou mouillés. Le poste de travail doit être bien éclairé. Ne jamais utiliser les outils à proximité de liquides ou de gaz inflammables.
- Se protéger contre des chocs électriques. Eviter tout contact du corps avec des surfaces mises à la terre.
- Accès interdit aux personnes non autorisées. D'autres personnes, en particulier des enfants, n'étant pas concernées par les travaux n'ont pas le droit de toucher les outils ni la rallonge et elles ne doivent pas s'approcher du poste de travail.
- Toujours ranger des outils non utilisés. Les outils n'étant pas nécessaires doivent être rangés à un endroit sec et verrouillable, hors de la portée des enfants.
- Ne jamais forcer sur les outils. Ceci permet de mieux travailler et de manière plus sûre, à la vitesse prévue.
- Toujours utiliser les outils adéquats. Des travaux devant de préférence être effectués avec des outils à haute performance ne doivent jamais être réalisés avec des petits outils. Ne jamais utiliser les outils à des fins non appropriées.
- Porter les vêtements adéquats. Des vêtements ou des bijoux risquant de rester accrochés dans des pièces mobiles ne sont pas appropriés. Il est conseillé de porter des chaussures antidérapantes pour travailler à l'air libre. Recouvrir les cheveux longs.
- Utiliser des équipements de protection, tels que par exemple lunettes de soleil ou masque anti-poussière.
- Manier le câble avec prudence. Ne jamais tirer sur le câble pour débrancher la fiche de secteur, tenir le câble à l'écart de chaleur, d'huile et de bords tranchants.
- Ne pas trop se pencher à l'avant. Une bonne stabilité et un bon équilibre sont toujours d'une grande importance.
- Contrôler régulièrement si le câble d'alimentation est endommagé et le cas échéant, le faire réparer par un service après-vente agréé. Contrôler régulièrement si la rallonge est défectueuse et le cas échéant, la remplacer.
- Eviter tout démarrage par inadvertance. Vérifier si l'interrupteur Marche/Arrêt est bien commuté sur Arrêt avant de brancher la fiche de secteur dans la prise de courant.
- Utilisation de rallonges extérieures. Pour des travaux à l'air libre, raccorder seulement des rallonges extérieures étant destinées au travail à l'air libre et étant caractérisées en l'occurrence.

- Toujours travailler avec concentration et faire attention à ce que l'on fait. Un bon sens est souvent très utile. Ne pas utiliser les outils en cas de fatigue.
- Examen de pièces défectueuses. Avant d'utiliser l'outil, il faut contrôler minutieusement s'il fonctionne correctement, selon son utilisation conforme. Contrôler l'orientation des pièces mobiles, leurs points de jonction, de rupture, leur fixation et d'autres facteurs risquant d'influencer le fonctionnement. Une vitre de protection défectueuse ou d'autres pièces défectueuses doivent être réparées ou remplacées par le service après-vente, dans la mesure où rien d'autre n'est indiqué dans ces instructions. Ne pas mettre l'appareil en marche, s'il est impossible de commuter le commutateur principal en position de mise en circuit ou de mise hors circuit.
- Il est déconseillé d'utiliser d'autres pièces accessoires n'étant pas énumérées dans ces instructions de service, vu qu'elles risquent de présenter des risques de blessures corporelles.
- Faire réparer les outils par une personne qualifiée. Cet outil électrique est conforme aux règles de sécurité correspondantes. Seules des personnes qualifiées doivent effectuer des réparations, tout en utilisant des pièces de rechange d'origine, vu que l'utilisateur est autrement soumis à des risques considérables.

### **Règles de sécurité spéciales pour meuleuse d'établi**

- Porter des lunettes protectrices.
- Ne pas utiliser de meules défectueuses ou déformées.
- Contrôler fréquemment le réglage du pare-étincelles et le réajuster en fonction de l'usure de la meule. Maintenir aussi petit que possible l'écart entre le pare-étincelles et la meule (au maximum 2 mm).
- Contrôler fréquemment le réglage du porte-outil et le réajuster en fonction de l'usure de la meule. Maintenir aussi petit que possible l'écart entre le porte-outil et la meule (au maximum 2mm).
- Utiliser uniquement des meules dont la perforation est exactement adaptée à l'arbre de la meuleuse d'établi. Ne pas appliquer de meule avec une perforation trop petite sur l'arbre.
- Ne pas trop serrer les écrous des meules.
- Ne pas rectifier avec une meule froide. Laisser tourner la meule une minute en marche à vide avant de commencer les travaux.
- Ne pas rectifier sur les faces latérales de la meule. Rectifier uniquement sur la face frontale.
- Ne pas appliquer le réfrigérant directement sur la meule. En effet le réfrigérant risque d'entraver la force de liaison de la meule et donc de l'endommager.
- Des étincelles présentent des risques. Ne pas rectifier à proximité de gaz ni de liquides inflammables.
- Se maintenir sur le côté de la meule au moment de la mise en marche de l'appareil.
- Dresser la meule uniquement sur la face frontale. En rectifiant sur les faces latérales, la meule risque de devenir trop mince et de ne donc plus garantir une utilisation fiable.
- La rectification engendre de la chaleur. Ne toucher la pièce d'ouvrage qu'une fois qu'elle est suffisamment refroidie.
- Utiliser uniquement des meules étant conçues pour une utilisation fiable sur la meuleuse d'établi. Ne pas utiliser de meule dont la vitesse de rotation maximale indiquée est inférieure à la vitesse de rotation indiquée pour l'appareil.

## Utilisation conforme

- La machine est conforme à la directive machines CEE en vigueur.
- Les consignes de sécurité, ainsi que les prescriptions pour le travail et la maintenance, fournies par le fabricant doivent être respectées au même titre que les dimensions indiquées dans les caractéristiques techniques.
- Les consignes correspondantes pour la prévention des accidents et les autres réglementations généralement reconnues doivent être respectées.
- Seules des personnes compétentes ayant été initiées et informées sur les dangers possibles ont le droit de manier, d'entretenir ou de réparer la machine. Des modifications sur la machine effectuées sans autorisation entraînent une exclusion de la responsabilité du fabricant pour tous dangers éventuels en résultant.
- La machine ne doit être utilisée qu'avec des accessoires et des outils d'origine du fabricant.
- Toute utilisation autre que celle spécifiée est considérée comme non conforme. Le fabricant ne peut être tenu responsable pour d'éventuels dommages résultant d'une telle utilisation, seul l'exploitant en est responsable.

## Risques résiduels

La machine est construite selon l'état actuel de la technique et conformément aux réglementations reconnues en matière de sécurité. Le travail avec la machine peut toutefois présenter des risques résiduels.

- En cas de guidage ou d'appui incorrects de l'outil devant être rectifié, la meule rotative présente des risques de blessures pour les doigts et les mains.
- En cas de maintien ou de guidage incorrects, risque de blessures par des outils éjectés.
- Le courant présente un risque en cas d'utilisation de lignes de branchement électrique non conformes.
- Des risques résiduels non apparents sont toutefois encore possibles malgré toutes les mesures prises.
- Il est possible de réduire les risques résiduels en respectant les consignes de sécurité et l'utilisation conforme ainsi que les instructions de service.

## Montage

### Installation du disque de ponçage et du carter, Fig. 4.

**Avvertissement: Ne branchez pas la ponceuse à bande/disque tant que son montage n'est pas terminé. Sinon, un démarrage accidentel pourrait survenir, ce qui entraînerait des blessures graves.**

- Ôtez la feuille d'endos du disque de ponçage.
- Alignez le périmètre du disque de ponçage avec la plaque D'appui; appliquez fermement pour l'adhésion.
- Positionnez le carter contre le 1/3 inférieur du disque; alignez les trous comme l'illustre la figure 4.
- Avec deux vis Phillips, fixez solidement le carter en place.

### Installation/remplacement de la bande de ponçage, Fig. 5.

Sur la face lisse de la bande de ponçage, il y a des flèches directionnelles, qui indiquent la direction de mouvement de la bande de ponçage.

- Tirez sur le levier de tensionnement pour supprimer la tension exercée sur la bande de ponçage.
- Placez la bande de ponçage neuve sur le tambour moteur et sur le tambour libre; les flèches directionnelles

doivent être orientées pour le mouvement dans le sens antihoraire. Veillez à ce que la bande de ponçage soit centrée sur les deux tambours.

- Poussez le levier de tensionnement pour appliquer la tension sur la bande de ponçage.

**Note:** Le levier de tensionnement est chargé par ressort; procédez prudemment lors de l'application de la tension, pour éviter des blessures.

### Montage de la table de travail pour l'utilisation avec le disque de ponçage, Fig. 6.

Pour l'utilisation de la table de travail avec le disque de ponçage:

- Insérez la broche d'indexage dans le trou comme l'illustre la figure 6.
- Positionnez la table de travail à pas plus de 1,6 mm (1/16 po) de la surface de ponçage.
- Avec une clé hex., serrez bien la vis de pression.

### Montage de la table de travail pour l'utilisation avec la bande de ponçage, Fig. 7.

Pour l'utilisation de la table de travail verticalement:

- Insérez la broche d'indexage dans le trou comme l'illustre la figure 7.
- Positionnez la table de travail à pas plus de 1,6 mm (1/16 po) de la surface de ponçage.
- Avec une clé hex., serrez bien la vis de pression.

**Attention:** Pour qu'il n'y ait aucun risque de coincement de la pièce à poncer ou d'un doigt entre la table et la surface de ponçage, NE mettez JAMAIS le bord de la table à plus de 1/16 po (1,6 mm) de la surface de ponçage.

### Installation du support, Fig. 8.

- Positionnez la plaque de support de la pièce à poncer pardessus les trous sur le côté du carter de l'outil.
- Avec une clé hex., effectuez le serrage des vis (n'oubliez pas de placer les rondelles).

### Montage de la ponceuse à bande/disque sur un établi, Fig. 9.

Si la ponceuse à bande/disque doit être utilisée dans un endroit définitif, fixez-la à un établi ou à une autre surface stable. Lorsque vous montez la ponceuse sur un établi, percez des trous dans la surface supérieure de l'établi.

- Faites des repères sur l'établi pour les trous qui permettront de fixer votre ponceuse. Utilisez les trous de la base de votre ponceuse comme gabarit pour la disposition des trous.
- Percez les trous dans l'établi.
- Placez la ponceuse sur l'établi, en alignant les trous de sa base avec les trous percés dans l'établi.
- Insérez les boulons (non inclus) et serrez-les bien en utilisant des rondelles-freins et des écrous hex. (non inclus). Note: Tous les boulons doivent être insérés par le dessus. Montez les rondelles-freins et les écrous en dessous de l'établi.

### Fixation de la ponceuse à bande/disque à un établi avec des serre-joints, Fig. 10.

Si la ponceuse à bande/disque doit être transportée pour être utilisée à différents endroits, nous vous recommandons de la fixer de manière permanente sur un panneau de montage qui peut être facilement fixé à un établi ou à toute autre surface à l'aide de serre-joints. Le panneau de montage doit être suffisamment grand pour éviter le basculement de la ponceuse lors de son utilisation. Nous vous recommandons d'employer un morceau de contre-plaqué ou d'aggloméré de bonne qualité de 19 mm (3/4

po) d'épaisseur.

- Faites des repères sur le panneau pour les trous qui permettront de fixer votre ponceuse. Utilisez les trous de la base de votre ponceuse comme gabarit pour la disposition des trous.
- Suivez les trois dernières étapes de la section intitulée Montage de la ponceuse à bande/disque sur un établi. Si vous utilisez des tire-fond, assurez-vous que leur longueur est suffisante pour traverser les trous du socle de la ponceuse et le matériau sur lequel est montée la scie. Si vous utilisez des boulons, assurez-vous qu'ils sont assez longs pour traverser les trous du socle de la ponceuse, le matériau sur lequel est montée la scie, les rondelles-freins et les écrous hex.

## ⚠ Réglages

**Avertissement:** Avant d'effectuer tout réglage, assurez-vous que la ponceuse à bande/disque est débranchée et que l'interrupteur est en position «OFF» (ARRÊT). Le non-respect de cette règle peut occasionner de graves blessures.

### Centrage de la bande de ponçage, Fig. 11.

- Branchez l'outil.
- Vérification du centrage de la bande de ponçage:
- Poussez l'interrupteur à la position MARCHE puis immédiatement à la position ARRÊT. Si la bande de ponçage a tendance à se déplacer pour se séparer du tambour moteur ou du tambour libre, elle n'est pas centrée.
- Si la bande de ponçage a tendance à se déplacer vers le disque, faite tourner le bouton de centrage dans le sens horaire, de 1/4 tour.
- Si la bande de ponçage a tendance à se déplacer en s'écartant du disque, faite tourner le bouton de centrage dans le sens antihoraire, de 1/4 tour.
- Poussez l'interrupteur à la position MARCHE puis immédiatement à la position ARRÊT. Observez tout mouvement de la bande de ponçage. Affinez le réglage du centrage selon le besoin.

### Équerrage entre la table de travail et le disque de ponçage, Fig. 12.

- Débrancher l'outil.
- À l'aide d'une équerre à combinaisons, vérifiez l'angle entre la table de travail et le disque de ponçage.
- Si l'angle n'est pas exactement 90°, desserrez le bouton de blocage de la table et inclinez la table.
- Ajustez l'équerrage entre la table de travail et le disque de ponçage, et resserrez le bouton de blocage.

**Note:** Utilisez la vis de réglage située au-dessous de la table de travail pour ajuster la distance entre la table et le disque de ponçage.

**Avertissement:** Avant d'utiliser votre ponceuse à bande/disque, familiarisez-vous avec toutes les caractéristiques de fonctionnement et les consignes de sécurité.

### Verrouillage de l'interrupteur, Fig. 13.

- Mettez l'interrupteur à la position «OFF» (ARRÊT).
- Attendez que la ponceuse à bande/disque s'arrête complètement.

**Avertissement:** Ne tentez pas de commander la MISE EN MARCHE ou l'arrêt de la bande de ponçage depuis le côté du disque de ponçage. Un contact avec le disque de ponçage peut provoquer des blessures graves. Fig. 13.

## Fonctionnement

### Ponçage d'une pièce en biseau, Fig. 14.

Il est possible d'incliner la table de travail entre 0 et 45° pour le ponçage d'une pièce en biseau. Pour l'inclinaison de la table de travail:

- Desserrez le bouton de blocage de la table (rotation dans le sens antihoraire).

• Positionnez la table de travail à l'angle désiré.

**Note:** Positionnez la table de travail à pas plus de 1,6 mm (1/16 po) de la surface de ponçage.

- Serrez bien le bouton de blocage de la table (rotation dans le sens horaire).

### Ponçage d'une surface d'extrémité avec le guide à onglet, Fig. 15.

Un guide à onglet est fourni avec l'outil, pour un travail précis. On recommande l'emploi du guide à onglet pour le ponçage d'une petite surface d'extrémité à l'aide du disque de ponçage.

**Note:** On doit toujours déplacer la pièce à poncer en travers du disque de ponçage, du côté gauche vers le côté droit.

### Ponçage sur la bande de ponçage – horizontal/vertical, Fig. 16.

On peut placer la bande de ponçage verticalement ou horizontalement pour les opérations de ponçage. Selon la configuration de la pièce à poncer, on peut utiliser la plaque de support alors que la bande de ponçage est installée horizontalement ou verticalement.

- Insérez la clé hex. Fournie dans le trou du carter de poulie. Desserrez les vis (rotation dans le sens antihoraire).
- Positionnez la bande de ponçage verticalement comme l'illustre la figure 16. On peut modifier la position de la bande de ponçage à l'aide de la vis de pression pour position verticale.
- Resserrez les vis pour bloquer la bande de ponçage.

**Note:** Pour le ponçage d'une pièce longue alors que la bande de ponçage est placée verticalement, déplacez la pièce à poncer uniformément sur toute la largeur de la bande de ponçage.

### Ponçage d'une surface sur la bande de ponçage, Fig. 17.

- Tenez fermement la pièce à poncer; veillez à ne pas approcher les doigts de la bande de ponçage.
- Maintenez l'extrémité de la pièce fermement en contact avec la plaque de support, et déplacez la pièce pour utiliser uniformément toute la largeur de la bande de ponçage.

**Note:** On doit travailler très prudemment pour le ponçage d'une pièce mince ou pour le ponçage d'une pièce très longue. Enlevez la plaque de support. Appliquez juste la pression nécessaire pour que la bande de ponçage puisse poncer le matériau.

### Ponçage d'une pièce cintrée, voir figures 18 et 19.

**Avertissement:** Ne tentez jamais de poncer les surfaces d'extrémité d'une pièce au niveau du tambour libre; ceci pourrait provoquer une projection brutale de la pièce. Le non-respect de cette mise en garde peut entraîner des blessures graves.

Ponçage d'une surface concave sur la bande de ponçage:

On doit toujours utiliser l'outil au niveau du tambour libre pour le ponçage d'une surface concave comme l'illustre la figure 18.

- Tenez fermement la pièce à poncer; veillez à ne pas approcher les doigts de la surface de ponçage.

## ⚠ Entretien

- Maintenez la pièce fermement en contact contre le tambour, et déplacez la pièce pour utiliser toute la largeur de la bande de ponçage.

**Note:** On doit travailler très prudemment pour le ponçage d'une pièce mince. Appliquez juste la pression nécessaire pour que la bande de ponçage puisse poncer le matériau.

**Avertissement:** Un violent recul de la pièce à poncer peut se produire lors de l'entrée en contact de la pièce à poncer avec le côté droit du disque de ponçage. La non-observation de cet avertissement peut entraîner des blessures graves.

### Ponçage d'une surface convexe sur le disque de ponçage:

On doit toujours utiliser le disque de ponçage pour le ponçage d'une surface convexe; on doit déplacer la pièce poncée du côté gauche vers le centre du disque comme l'illustre la figure 19.

- Tenez fermement la pièce à poncer; veillez à ne pas approcher les doigts de la surface de ponçage.
- Exercez une ferme pression de la pièce contre le disque de ponçage; déplacez la pièce dans la partie gauche pour utiliser uniformément toute la surface du disque de ponçage.

## ⚠ Branchement Électrique

Le moteur électrique installé est raccordé de façon à être prêt au fonctionnement. Le branchement correspond aux prescriptions correspondantes VDE et DIN.

Le branchement au secteur effectué par le client ainsi que la rallonge utilisée doivent correspondre à ces prescriptions.

Les travaux d'installation, de réparation et de maintenance sur l'installation électrique sont strictement réservés aux personnes qualifiées.

**Importantes consignes:** Le moteur électrique est conçu pour le mode de fonctionnement S 1.

En cas de surcharge du moteur, celui-ci s'éteint automatiquement. Le moteur peut à nouveau être mis en circuit après un temps de refroidissement (à durée variable).

**Avertissement:** Lors de l'entretien, n'utilisez que des pièces de rechange identiques Ryobi. L'utilisation d'autres pièces peut occasionner des dommages à l'outil.

**Avertissement:** Pour éviter le risque de blessure grave, veillez à ce que la ponceuse à bande/disque soit en position «OFF» (ARRÊT) et débranchez-la avant d'effectuer toute opération d'entretien ou de réglage.

### Entretien général

Après avoir utilisé votre ponceuse à bande/disque, nettoyez-la complètement et lubrifiez toutes les pièces en mouvement. Appliquez une légère couche de cire en pâte de type automobile sur le table de travail pour mieux nettoyer les surfaces.

### Carter du moteur

Éliminez régulièrement toute poussière qui pourrait s'accumuler à l'intérieur du carter du moteur.

### Changement de la courroie de transmission, Fig. 20.

- À l'aide d'un tournevis Phillips, enlevez les deux vis au centre du carter de poulie.
- Enlevez le carter.
- Positionnez la bande de ponçage à la position verticale comme l'illustre la figure 20.
- Desserrez ensuite la vis hex. De pression. Le positionnement vertical de la bande de ponçage a supprimé la tension exercée sur la courroie.
- Enlevez la vieille courroie.
- Placez la courroie neuve d'abord sur la poulie du tambour moteur puis sur la poulie du moteur.
- Serrez les deux brins de la courroie entre les doigts pour évaluer la tension.
- Ajustez la tension de la courroie avec la vis hex. De pression; lors du test de la tension, vous devez observer un fléchissement d'environ 1/4 po (6 mm).
- Serrez bien l'écrou de tensionnement de la courroie.

**Note:** Une tension excessive de la courroie de transmission peut entraîner une surcharge du moteur et un niveau de bruit plus élevé. Une tension insuffisante de la courroie peut entraîner une défaillance prématurée de la courroie, et des bruits dus aux mouvements de la courroie.

- Réinstallez le carter de courroie et utilisez un tournevis Phillips pour réinstaller les deux vis Phillips. Serrez-les bien.

## Defaillances

Defaillances	Causes possibles	Remèdes
Le moteur ne tourne pas.	a) Interrupteur marche/arrêt endommagé b) Câble de l'interrupteur marche/arrêt endommagé c) Relais de l'interrupteur marche/arrêt endommagé d) Fusible fondu e) Moteur brûlé	a-d) Remplacez toutes les pièces endommagées avant d'utiliser la ponceuse. e) Contactez votre centre de service local ou votre station de service autorisée dans ce domaine. Chaque essai de réparation peut présenter un risque s'il n'est pas réalisé par un spécialiste qualifié.
La machine ralentit pendant le travail	La pression exercée sur la pièce à travailler est trop importante.	Exercez une pression moindre sur la pièce à travailler.
La bande abrasive se décentre par rapport au disque d'entraînement	Elle ne circule pas dans la trace.	Régler de nouveau la trace.
Le bois brûle pendant le ponçage.	a) La meule ou la bande abrasive est enduite de produit lubrifiant. b) La pression exercée sur la pièce à travailler est trop forte.	a) Changez la bande ou le disque. b) Réduisez la pression exercée sur la pièce à travailler.

## Costruttore

### scheppach

Fabrikation von Holzbearbeitungsmaschinen GmbH  
Günzburger Straße 69, D-89335 Ichenhausen

## Egregio cliente,

Le auguriamo buon divertimento e successo nel lavoro con il suo nuovo apparecchio scheppach.

**NOTA:** Il produttore di questo apparecchio non assume responsabilità, secondo la relativa legge vigente, per danni all'apparecchio o da esso provocati, nei seguenti casi:

- trattamento improprio;
- inosservanza delle istruzioni d'uso;
- riparature effettuate da terze persone specializzate non autorizzate;
- montaggio o cambio di „pezzi di ricambio non originali scheppach“;
- utilizzo „non conforme alle prescrizioni“;
- messa fuori uso dell'impianto elettrico, a causa dell'inosservanza delle relative norme e delle prescrizioni VDE (Associazione elettrotecnica tedesca) 0100, DIN 57113 / VDE 0113.

### Raccomandiamo

di leggere attentamente tutto il testo delle istruzioni per l'uso prima del montaggio e della messa in funzione.

Queste istruzioni per l'uso dovrebbero aiutarVi a conoscere la Vostra macchina e a sfruttare le varie possibilità d'impiego in modo conforme a tali istruzioni.

Queste istruzioni per l'uso contengono preziose indicazioni su come la macchina può essere impiegata in modo sicuro, corretto e con parsimonia, su come evitare pericoli, risparmiare spese di riparazione, diminuire i tempi d'inattività dovuti a guasti e su come aumentare l'affidabilità e la durata della macchina.

Oltre alle norme di sicurezza contenute in queste istruzioni per l'uso, durante il funzionamento della macchina bisogna assolutamente attenersi alle Norme in vigore nel paese in cui viene impiegata la macchina.

Le istruzioni per l'uso devono sempre trovarsi nei pressi della macchina. Bisogna le mettere in una copertina plastica per proteggerle da sporcizia e umidità. La persona di servizio alla macchina deve leggere tali istruzioni prima di iniziare i lavori e deve assolutamente attenersi a quanto contenutovi. La macchina deve essere impiegata solo da persone istruite sul relativo funzionamento e a conoscenza dei pericoli che ne possono derivare. Inoltre bisogna attenersi all'età minima richiesta per la lavorazione con tali macchine.

Oltre alle norme di sicurezza contenute in queste istruzioni e alle norme particolari in vigore nel Vostro paese, durante l'impiego della macchina bisogna attenersi ai regolamenti tecnici generalmente riconosciuti per l'impiego di macchine per la lavorazione del legno

## Avvertenze generali

- Dopo avere tolto la merce dall'imballaggio, controllare in tutti i pezzi eventuali danni dovuti al trasporto. In caso di reclami bisogna informarne immediatamente il trasportatore.
- Non possiamo accettare reclami presentati in seguito.
- Verificare che la spedizione sia completa.
- Prima dell'impiego, prendere confidenza con l'apparecchio studiando le istruzioni per l'uso.

- Per accessori, ricambi e pezzi soggetti ad usura, impiegare solo pezzi originali scheppach. Le parti di ricambio sono disponibili presso il Vostro rivenditore specializzato scheppach.
- Indicare nelle ordinazioni il nostro numero dell'articolo, nonché tipo e anno di costruzione dell'apparecchio.

bts 800	
Dotazione standard	
	Levigatrice a nastro e disco
	Mola
	Calotta di protezione
	Sacchetto accessori
	Piano di levigatura
	Supporto
	Calibro per taglio obliquo
	Chiave a brugola esagonale SW
	Istruzioni d'uso
Dati tecnici	
Dimensioni d'ingombro LxPxA mm	475/365/325
Ø disco mm	152,4
Giri disco 1/min.	2850
Dimensioni nastro abrasivo mm	100 x 914
Velocità nastro abrasivo m/sec.	7,25
Inclinazione	0° – 90°
Dimensioni piano mm	215 x 146
Inclinazione piano	0° – 45°
Peso kg	21,5
Motore V/Hz	
	230–240/50
Potenza di assorbimento P1 CV	370

Con riserva di modifiche tecniche!

## Dotazione

**Mola:** una mola circolare fissata lateralmente sulla levigatrice.

**Pulsante di regolazione:** il pulsante di regolazione facilita la centratura del nastro abrasivo.

**Supporto del pezzo:** il supporto del pezzo serve a sostenere il pezzo in maniera tale che esso rimanga accostato al nastro abrasivo.

**Piano di levigatura:** il robusto piano di levigatura fornisce una base stabile sia per operazioni di levigatura a nastro, sia per la levigatura a disco.

**Squadra:** il piano di levigatura è dotato di una squadra che consente di regolarlo con precisione fino a raggiungere un angolo d'inclinazione pari a 45°.

**Tendinastro:** la leva di serraggio del nastro tende/allenta il nastro abrasivo durante l'operazione di sostituzione dello stesso.

**Fori di posizionamento orizzontali e verticali:** i fori di posizionamento orizzontali e verticali permettono di modificare la posizione del nastro abrasivo.

**Nastro abrasivo:** il nastro abrasivo può essere impiegato sia in orizzontale che in verticale e può così soddisfare diverse esigenze (per quanto riguarda materiale e dimensioni del pezzo).



All'interno di queste istruzioni abbiamo contrassegnato i punti riguardanti la sicurezza personale con questo simbolo.

## Norme di sicurezza generali

**AVVERTIMENTO:** durante l'utilizzo di apparecchiature elettriche occorre osservare le seguenti misure di sicurezza fondamentali, così da ridurre il rischio di incendio, scosse elettriche e lesioni.

### PRIMA DI UTILIZZARE QUESTO APPARECCHIO LEGGERE TUTTE LE ISTRUZIONI

- Lasciare i dispositivi di protezione montati e pronti per l'uso.
- Rimuovere i dispositivi di regolazione. Prima di procedere all'utilizzo dell'apparecchio accertarsi che chiavi e dispositivi di regolazione siano stati rimossi.
- Mantenere pulita l'area di lavoro. Un'area di lavoro ed un ripiano non puliti rappresentano il miglior presupposto per il verificarsi di incidenti.
- Non utilizzare l'apparecchio in luoghi pericolosi. Non utilizzare apparecchi elettrici in luoghi umidi o bagnati e non esporli alla pioggia. Non utilizzare questi apparecchi in luoghi in cui siano presenti liquidi infiammabili o vapori. Mantenere l'area di lavoro ben illuminata.
- Impedire che bambini ed altre persone si avvicinino all'area di lavoro.
- Provvedere a che l'officina sia a prova di bambino. Chiudere l'officina a chiave. Qualora l'apparecchio non venga utilizzato è consigliabile custodirlo in luogo asciutto e fuori dalla portata dei bambini.
- Non sovraccaricare l'apparecchio. Se utilizzato esclusivamente con il carico previsto, esso fornirà migliori prestazioni.
- Utilizzare il giusto utensile. Non forzare l'apparecchio né i suoi complementi cercando di fargli svolgere prestazioni per le quali non sono idonei.
- Utilizzare cavi di prolunga correttamente dimensionati. Accertarsi che il cavo di prolunga sia in buone condizioni. Prima di utilizzare un cavo di prolunga accertarsi che esso sia in grado di sopportare il carico di corrente previsto. Un insufficiente dimensionamento del cavo di prolunga provoca un calo di tensione, il quale determina a sua volta una riduzione di potenza ed il surriscaldamento.
- Indossare indumenti adeguati. Non indossare indumenti ampi, guanti, catenine, anelli, braccialetti o altri gioielli che potrebbero rimanere impigliati in parti rotanti. Si consiglia di calzare scarpe antiscivolo. Per proteggere i capelli, indossare un'apposita protezione. Rimboccare le maniche fin sopra i gomiti.
- Portare occhiali di protezione. I normali occhiali garantiscono solo una protezione ridotta e non svolgono la funzione di occhiali di protezione. Qualora si lavori in ambiente polveroso, utilizzare maschere di protezione per il viso e maschere antipolvere.
- Non piegarsi in avanti. Stare in piedi in posizione stabile e mantenere sempre l'equilibrio.
- Staccare sempre la spina qualora si effettui la sostituzione di parti quali mole o nastri abrasivi.
- Non salire mai sull'apparecchio. Il ribaltamento dell'apparecchio e il contatto accidentale con le parti abrasive possono provocare gravi ferite.
- Ispezionare eventuali parti danneggiate. Qualora una parte dell'apparecchio dovesse mancare o risultare dan-

neggiata, ovvero qualora un'unità elettrica non dovesse funzionare correttamente, disattivare immediatamente l'apparecchio ed estrarre la spina dalla presa. Prima di proseguire con il lavoro, provvedere alla riparazione o sostituzione di parti danneggiate e/o non funzionanti.

- Direzione di lavoro. Guidare il pezzo esclusivamente in direzione opposta rispetto alla direzione di rotazione della mola o del nastro abrasivo.
- Non lasciare mai l'apparecchio attivato incustodito. Prima di allontanarsi dall'apparecchio, attendere che esso sia completamente fermo.
- Utilizzare il cavo di allacciamento alla rete in maniera corretta. Non staccare il cavo di allacciamento alla rete mentre l'apparecchio è in funzione. Non staccare mai la spina tirando il cavo di allacciamento alla rete.
- Prestare attenzione. Anche qualora si utilizzi frequentemente l'apparecchio, stare sempre attenti a ciò che si fa. Non dimenticare mai che una frazione di secondo può essere sufficiente a provocare delle lesioni.
- Pensare alla sicurezza. Sicurezza significa concentrazione e attenzione in ogni momento in cui l'apparecchio è in funzione.

### Ulteriori regole di sicurezza per l'utilizzo della levigatrice a nastro e a disco

**AVVERTIMENTO:** non utilizzare l'apparecchio prima che esso sia stato montato ed installato conformemente a quanto indicato nelle relative istruzioni.

- Qualora non si abbia dimestichezza con le modalità di utilizzo della levigatrice, richiedere istruzioni al proprio capo reparto, istruttore o ad altra persona qualificata.
- **ATTENZIONE:** questo apparecchio è stato ideato esclusivamente per la levigatura di legno o di materiali simili al legno. La levigatura di altri materiali può provocare incendi, lesioni o danni al prodotto.
- Portare sempre occhiali di protezione.
- Questo apparecchio va utilizzato esclusivamente per lavori in ambienti interni.
- **IMPORTANTE:** montare ed utilizzare l'apparecchio solo su una superficie orizzontale. Il montaggio su una superficie non orizzontale può provocare il danneggiamento del motore.
- Qualora sussista la possibilità che l'apparecchio durante l'utilizzo, in particolare durante la levigatura di pezzi lunghi e pesanti, possa ribaltarsi o spostarsi, occorre collegarlo in maniera salda ad una superficie portante.
- Accertarsi che il nastro abrasivo scorra nella giusta direzione. A tal fine fare riferimento alle frecce riportate sul retro del nastro.
- Accertarsi che il nastro abrasivo sia correttamente posizionato, in modo tale che non possa scivolare dalle pulegge.
- Accertarsi che il nastro abrasivo non sia attorcigliato, né allentato.
- Durante la levigatura del pezzo, quest'ultimo deve essere tenuto fermo.
- Durante l'utilizzo della levigatrice a nastro in posizione orizzontale servirsi sempre della battuta.
- Durante l'utilizzo della levigatrice a disco tenere il pezzo da levigare sempre sul piano di levigatura.
- Tenere il pezzo da levigare sempre accostato al lato della mola rivolto verso il basso, in maniera tale che esso rimanga ben appoggiato sul piano. In caso di utilizzo del lato della mola rivolto verso l'alto sussiste il pericolo che il pezzo da levigare venga scaraventato lontano dall'apparecchio rappresentando così un pericolo per le persone.
- La distanza fra piano o battuta e nastro abrasivo o mola

è pari a max. 1,5 mm.

- Durante l'operazione di levigatura non indossare guanti e non tenere il pezzo servendosi di un panno.
- Effettuare la levigatura utilizzando la grana del legno.
- Non effettuare mai la levigatura di pezzi troppo piccoli per poter consentire di svolgere l'operazione in maniera sicura.
- Evitare movimenti maldestri delle mani in seguito ai quali sia possibile rimanere improvvisamente impigliati nel nastro abrasivo o nella mola.
- Qualora si lavori su pezzi di grandi dimensioni si dovrebbe utilizzare un ulteriore appoggio all'altezza del piano.
- Non levigare mai pezzi privi di appoggio. Sistemare il pezzo da levigare sul piano di levigatura ovvero appoggiarlo bene contro la battuta. In caso di levigatura a disco di pezzi non rettilinei sistemare questi ultimi sul piano in maniera tale che risultino ben appoggiati.
- Prima di attivare l'apparecchio rimuovere sempre il materiale di scarto o altro materiale presente sul piano, sulla battuta o sul nastro abrasivo.
- Non servirsi del piano per fare schizzi e montare pezzi mentre la levigatrice è in funzione.
- Prima di installare o rimuovere accessori disattivare l'apparecchio ed estrarre la spina dalla presa.
- Non allontanarsi mai dall'area di lavoro quando l'apparecchio è attivato oppure non si sia ancora completamente fermato.

### Norme di consegna

**Marchio con test CE in conformità alle normative CE per i macchinari ed alle norme relative ad ogni macchine.**

- Usare la macchina ossia l'impianto soltanto a condizioni tecnicamente ineccepibili e conformi alla sua destinazione, con l'osservanza delle norme di sicurezza e della prevenzione antinfortunistica, attenendosi alle disposizioni del libretto d'uso e manutenzione. Eliminare (far eliminare) immediatamente quei guasti che potrebbero pregiudicarne la sicurezza.
- Il produttore non risponde di danni provocati da un uso non conforme alle norme; ogni rischio a carico dell'utente.
- E' necessario attenersi alle indicazioni di sicurezza, lavorazione e manutenzione del produttore così come alle misure indicate nei dati tecnici.
- E' necessario rispettare le relative norme antinfortunistiche e le altre regole tecniche di sicurezza generalmente riconosciute.
- La macchina scheppach deve essere utilizzata, curata o riparata solo da persone con precedente esperienza e a conoscenza dei relativi pericoli. Il produttore non risponde di danni provocati da modifiche apportate arbitrariamente alla macchina.
- La macchina scheppach deve essere utilizzata, solo con accessori e utensili originali del produttore.

### Rischi residui

**La macchina è stata concepita secondo il livello della tecnica ed in rispetto delle regolamentazioni per la sicurezza riconosciute. Tuttavia, durante la lavorazione potrebbero insorgere eventuali rischi.**

- Pericolo per la salute a causa di polveri o trucioli di legno. Indossare sempre le apposite protezioni, quali occhiali e mascherina. Utilizzare il dispositivo di aspirazione!
- Pericolo per la salute provocato da corrente elettrica, in

caso di impiego di cavi elettrici non idonei.

- Questo genere di rischi può essere ridotto se si osserveranno le „indicazioni sulla sicurezza“ e quanto esposto nel capitolo „Impiego conforme alle disposizioni“, così come le istruzioni per l'uso nella loro totalità.
- Non forzate inutilmente la macchina: una pressione di taglio eccessiva può provocare un rapido deterioramento della lama ed un peggioramento delle prestazioni della macchina in termini di finitura e di precisione di taglio.
- Evitate partenze accidentali: non tenete premuto il pulsante di marcia mentre inserite la spina nella presa di corrente.
- Inoltre, nonostante tutte le misure di sicurezza prese, potrebbero sussistere dei rischi non evidenti.

## Montaggio

**Montaggio della mola e della calotta di protezione della mola, fig. 4**

**Avvertimento: effettuare l'allacciamento della levigatrice al circuito elettrico solamente dopo che siano stati montati tutti i pezzi!**

**La mancata osservanza di questa istruzione può comportare il pericolo di vita!**

- Rimuovere la pellicola adesiva presente sul retro della carta abrasiva (A).
- Posizionare con cura la carta abrasiva sulla mola (1) e premerla poi bene contro di essa.
- Fissare saldamente la calotta di protezione della mola (B) sulla parte inferiore della mola stessa servendosi di 2 viti con intaglio a croce (C).

**Montaggio/sostituzione del nastro abrasivo, fig. 5**

Sul lato liscio del nastro abrasivo (1) è presente una freccia direzionale (2). Quest'ultima sta ad indicare la direzione di levigatura.

- Tirare verso di sé la leva di serraggio del nastro (3), in modo tale da allentare la tensione.
- Posizionare il nastro abrasivo sopra il rullo di trascinamento e il rullo di rinvio. Le frecce direzionali devono essere puntate in senso antiorario. Il nastro abrasivo deve ora risultare adagiato in posizione rettilinea su entrambi gli alberi.
- Portare ora la leva di serraggio del nastro (3) in posizione di partenza, in modo tale da tendere il nastro abrasivo. Attenzione: la leva di serraggio del nastro è realizzata in maniera tale che, tendendo il nastro, essa scatta in posizione di partenza. Tendere il nastro senza prestare la dovuta attenzione può provocare delle lesioni.

**Montaggio del piano per levigatura a disco, fig. 6**

- Inserire il perno (4) del piano di levigatura (D) a sinistra sotto la mola nella levigatrice. Distanza massima piano di levigatura – mola = 1,6 mm.
- Serrando la vite a esagono cavo (5) si blocca il piano di levigatura.

**Montaggio del piano per levigatura a nastro, fig. 7**

Levigatura verticale:

- Rimuovere il supporto (E).
- Inserire il perno (4) del piano di levigatura (D). Distanza massima piano di levigatura – nastro abrasivo = 1,6 mm.
- Stringendo la vite a esagono cavo si blocca il piano di levigatura.

**Avviso:** la distanza tra piano di levigatura e il nastro abrasivo non deve essere superiore a 1,6 mm. In questo modo si

evitano lesioni, nonché l'incastarsi del pezzo da levigare!

### Montaggio del supporto, fig. 8

Tenere il supporto (E) accostato al corpo macchina, in maniera tale che esso possa essere fissato mediante le viti a esagono cavo M8 x 20 (G) comprese nella fornitura. Prima di serrare le viti porre alla base delle rondelle.

### Impiego stazionario, fig 9

Ai fini di un impiego continuativo è consigliabile montare l'apparecchio su un banco di lavoro.

- Evidenziare i fori riponendo la levigatrice nella posizione in cui si intende installarla ed evidenziare quindi sul banco di lavoro la posizione dei fori da applicare.
- Applicare i fori nel banco di lavoro.
- Posizionare la levigatrice sopra i fori ed inserire dall'alto, attraverso i fori della levigatrice e del banco di lavoro, delle viti adeguate.
- Fissare dunque la levigatrice dal basso servendosi di rondelle e di dadi esagonali adeguati.

### Impiego mobile, fig 10

Ai fini dell'impiego della levigatrice come apparecchio mobile è consigliabile montarla su un'adeguata piastra di base (1). Questa può poi essere fissata sul rispettivo banco di lavoro. La piastra di base dovrebbe avere uno spessore minimo di 19 mm e dimensioni sufficientemente superiori rispetto a quelle della levigatrice, così che sia disponibile lo spazio necessario per i morsetti.

- Evidenziare sulla piastra di base i punti in corrispondenza dei quali si intende applicare i fori.
- Procedere secondo quanto indicato negli ultimi 3 punti del capitolo „Impiego stazionario, fig. 9“.

**Avviso:** fare attenzione a che le viti siano della giusta lunghezza. Le viti Spax non devono sporgere, poiché altrimenti danneggerebbero la parte sottostante. Le viti esagonali devono invece sporgere, in modo tale da consentire l'applicazione di rondelle e dadi esagonali.

## Messa in funzione

**Avvertimento:** prima di regolare l'apparecchio secondo quanto di seguito descritto, staccare la spina e commutare l'interruttore su Off.

### Allineamento del nastro abrasivo, fig. 11

Attivare brevemente la levigatrice e, subito dopo, disattivarla. Se il nastro si sposta dal rullo di trascinamento o dal rullo di rinvio occorre provvedere a regolarlo nuovamente mediante la vite di registro, in maniera tale che esso risulti in posizione centrale rispetto ai rulli.

- Se il nastro si sposta verso la mola, far compiere all'anello di regolazione (H) un quarto di giro in senso orario.
- Se il nastro si allontana dalla mola, far compiere all'anello di regolazione un quarto di giro in senso antiorario.
- Attivare brevemente la levigatrice e, subito dopo, disattivarla. Nel fare ciò verificare se il nastro continua a scorrere fuori centro. Se necessario, provvedere ad una regolazione più precisa dell'apparecchio.

### Allineamento parallelo del piano di levigatura rispetto alla mola, fig. 12

- Staccare la spina.
- Servendosi di un goniometro misurare l'angolo presente fra piano di levigatura e mola.
- Qualora l'angolo non sia pari a 90°, allentare la vite di arresto (K) e ruotare il piano di levigatura fino ad ottene-

re un angolo di 90°.

- Serrare quindi la vite di arresto.

**Avviso:** la distanza fra piano di levigatura e mola può essere modificata servendosi delle viti di regolazione presenti sotto il piano di levigatura. Detta distanza dovrebbe corrispondere sempre a 1,6 mm.

### Interruttore, fig. 13

**Avvertimento:** per attivare e disattivare la levigatrice mediante l'interruttore non stendere mai il braccio al di sopra dell'apparecchio! **Pericolo di lesioni!**

## Istruzioni di lavoro

### Smussatura obliqua fig. 14

Il piano di levigatura è dotato di regolazione continua da 0° a 45°.

- Per effettuare la regolazione allentare la vite di arresto (7).
- Inclinare il piano di levigatura fino al raggiungimento dell'angolo desiderato. Attenzione: anche quando inclinato, il piano di levigatura non dovrebbe mai trovarsi ad una distanza di oltre 1,6 mm dalla mola!
- Serrare saldamente la vite di arresto.

### Levigatura di parti anteriori con calibro per taglio obliquo, fig 15

Il calibro per taglio obliquo (F) compreso nella fornitura facilita la levigatura di precisione. Se ne consiglia l'utilizzo in caso di levigatura di parti anteriori (corte).

**Avviso:** spostare il pezzo da levigare sempre da sinistra verso il centro della mola e mai oltre! Qualora il pezzo da levigare venga scaraventato lontano esso può provocare lesioni!

### Levigatura orizzontale e verticale, fig. 16

La levigatrice può essere impiegata orizzontalmente e verticalmente. In entrambi i casi è possibile impiegare il piano di levigatura.

- Servendosi della chiave per vite a esagono cavo compresa nella fornitura allentare le viti (8) del copripuleggia.
- Portare il nastro abrasivo in posizione verticale. La vite di regolazione verticale (9) consente di regolare con precisione la posizione del nastro.
- Serrare infine saldamente le viti (8) del copripuleggia.

**Avviso:** levigare pezzi lunghi in posizione verticale facendoli scorrere con un movimento omogeneo sul nastro abrasivo.

### Levigatura superficiale con nastro abrasivo, fig. 17

- Tenere saldamente il pezzo da levigare (W). Prestare attenzione alle dita! Pericolo di lesioni!
- Far scorrere il pezzo con un movimento omogeneo lungo il nastro abrasivo tenendolo ben premuto contro il supporto (E). Attenzione: in caso di levigatura di pezzi particolarmente sottili o lunghi (eventualmente addirittura senza supporto (E)) occorre prestare particolare attenzione. Affinché il materiale levigato possa essere trasportato dal nastro abrasivo la pressione esercitata non deve mai essere troppo forte.

### Levigatura di superfici concave, fig. 18

**Avvertimento:** non levigare i lati anteriori di pezzi rettilinei sul rullo di rinvio (R)! Nel fare ciò il pezzo da levigare (W) potrebbe essere scaraventato lontano dall'apparecchio. Pericolo di lesioni!

Levigare le superfici concave sempre sul nastro abrasivo in



prossimità del rullo di rinvio.

- Tenere saldamente il pezzo da levigare. Prestare attenzione alle dita! Pericolo di lesioni!
- Far scorrere il pezzo da levigare sul nastro abrasivo compiendo un movimento omogeneo. Attenzione: in caso di levigatura di pezzi particolarmente sottili o lunghi occorre prestare particolare attenzione. Affinché il materiale levigato possa essere trasportato dal nastro abrasivo, la pressione esercitata non deve mai essere troppo forte.

#### Levigatura di superfici convesse, fig. 19

Le superfici convesse devono essere levigate sulla mola facendo scorrere il pezzo (W) dal margine sinistro fino al centro.

- Tenere saldamente il pezzo da levigare. Prestare attenzione alle dita! **Pericolo di lesioni!**
- Spingere il pezzo contro la mola esercitando una pressione omogenea e farlo scorrere nello stesso tempo dal margine sinistro fino al centro della mola.

**Avvertimento:** non levigare mai superfici convesse sul lato destro della mola! Il pezzo da levigare potrebbe essere scaraventato lontano dall'apparecchio! Pericolo di lesioni!

### Collegamento elettrico

Il motore elettrico installato è collegato e pronto per il servizio. L'allacciamento alla rete del cliente e il cavo di prolungamento utilizzato devono essere conformi alla normativa vigente.

#### Avvisi importanti

In caso di sovraccarico il motore si disinserisce automaticamente. Dopo un tempo di raffreddamento (di lunghezza variabile) è possibile reinserire il motore.

#### Cavi di allacciamento elettrico deteriorati

Spesso i cavi di allacciamento elettrico presentano danni all'isolamento.

Le cause sono:

- Schiacciate, laddove i cavi di allacciamento vengono fatti passare per interstizi di porte e finestre.
- Piegature in seguito a fissaggio o condutture del cavo di allacciamento eseguiti in modo non appropriato.
- Tagli provocati dal passaggio di veicoli sopra il cavo di allacciamento.
- Danni all'isolamento dovuti all'estrazione dalle prese a muro.
- Crepe da invecchiamento dell'isolamento.

Cavi di allacciamento elettrico che presentano tali guasti non devono essere ed a causa dell'isolamento danneggiato sono pericolosissimi.

Verificare periodicamente lo stato dei cavi di allacciamento elettrico. Assicurarsi, per la verifica, che il cavo di allacciamento non sia collegato a rete.

I cavi di allacciamento elettrico devono rispondere alle norme vigenti nel vostro paese.

#### Motore monofase

- La tensione di alimentazione deve corrispondere alle indicazioni sulla targhetta del motore.
- I cavi di prolungamento fino a 25 m di lunghezza devono disporre di una sezione trasversale di 1,5 mm<sup>2</sup>, oltre i 25 m almeno di 2,5 mm<sup>2</sup>.
- Il collegamento a rete è protetto con fusibile inerte 16A
- Il collegamento a rete è protetto al massimo con 16 A.
- Dopo l'allacciamento alla rete o dopo un trasferimento è necessario verificare il senso di rotazione, ed eventualmente cambiare la polarità.

Collegamenti e riparazioni dell'attrezzatura elettrica devono essere eseguiti esclusivamente dall'elettricista.

In caso di richiesta di chiarimenti preghiamo di fornire i dati seguenti:

- Ditta produttrice del motore
- Tipo di corrente del motore
- Dati della targhetta della macchina
- Dati della targhetta dell'inseritore

In caso di rispeditura del motore inviare sempre il gruppo motore completo di inseritore.

### Manutenzione

**Avvertimento:** ai fini della manutenzione/assistenza utilizzare esclusivamente ricambi originali.

Prima di compiere qualsiasi intervento di manutenzione della levigatrice staccare la spina.

#### Norme di manutenzione generali

Dopo ciascun utilizzo la levigatrice deve essere sottoposta ad un'accurata pulizia. Oliare con regolarità ciascuna parte mobile. Prima di iniziare a lavorare, oliare leggermente la superficie del piano di levigatura. Ciò facilita la pulitura del piano di levigatura (vedi anche spray lubrificante e anti-tiresina).

#### Rivestimento del motore

All'interno del rivestimento del motore può accumularsi della polvere. Effettuare regolari controlli (meglio se dopo ciascun impiego) e rimuovere la polvere presente per es.: soffiandovi sopra.

#### Sostituzione della cinghia di trasmissione, fig. 20

- Rimuovere le due viti con intaglio a croce (1) presenti sul copripuleggia.
- Rimuovere il rivestimento.
- Portare il nastro abrasivo (L) in posizione verticale (vedi fig. 16).
- Allentare la vite esagonale di regolazione (2).
- Sollevando l'albero motore (3) si allenta la cinghia di trasmissione.
- Rimuovere ora la vecchia cinghia di trasmissione (4).
- Tendere la nuova cinghia di trasmissione prima sull'albero di trasmissione e poi sull'albero motore.
- Verificare la tensione della cinghia di trasmissione premendo con le dita. Il gioco deve corrispondere a ca. 6 mm. Qualora necessario, il gioco può essere regolato con maggior precisione servendosi della vite di arresto esagonale (2).
- Serrare quindi la vite della cinghia di trasmissione.

**Attenzione:** l'eccessiva tensione della cinghia di trasmissione determina rumorosità e sovraccarico del motore, mentre un'insufficiente tensione è causa di affaticamento precoce e rumorosità.

- Fissare infine il copripuleggia alla levigatrice servendosi delle 2 viti con intaglio a croce.

## Eliminazione guasti

Guasto	Causa possibile	Rimedio
Impossibilità di mettere in moto	a) Interruttore on/off danneggiato b) Cavo interruttore on/off danneggiato c) Relé interruttore on/off danneggiato d) Fusibile bruciato  e) Motore bruciato	a-d) Sostituire tutte le parti danneggiate prima di utilizzare la levigatrice.  e) Contattare il centro di servizio assistenza locale o un centro di assistenza autorizzato. Ogni tentativo di riparazione non effettuato da personale qualificato può comportare dei pericoli.
In fase di utilizzo l'apparecchio diviene più lento	Pezzo da levigare sottoposto ad eccessiva pressione	Esercitare sul pezzo da levigare una pressione minore.
Il nastro abrasivo scivola dai rulli di trascinamento.	Non scorre all'interno dell'apposita sede.	Regolare nuovamente la sede.
Combustione del legno durante la levigatura.	a) Mola o nastro abrasivo ricoperti di lubrificante. b) Pezzo da levigare sottoposto ad eccessiva pressione	a) Sostituire il nastro o la mola. b) Esercitare sul pezzo da levigare una pressione minore.

## Fabrikant:

scheppach, Fabrikation von Holzbearbeitungsmaschinen GmbH, Günzburger Straße 69  
D-89335 Ichenhausen

### Geachte klant,

Wij wensen U veel plezier en succes bij het werken met het nieuwe apparaat van scheppach.

**WENK:** De fabrikant van dit apparaat stelt zich volgens de geldende wet op de produktaansprakelijkheid niet aansprakelijk voor door dit en aan dit apparaat ontstane schade bij:

- ondeskundige behandeling.
- het niet in acht nemen van de gebruiksaanwijzing.
- reparaties door derden, niet geautoriseerde vakmensen.
- inbouwen en vervangen van „niet originele scheppach reserveonderdelen“.
- gebruik dat niet „aan de voorschriften voldoet“.
- het uitvallen van de elektrische installatie, bij het niet in acht nemen van de elektrische voorschriften en VDE-bepalingen 0100, DIN 57113 / VDE 0113.

### Ons advies luidt:

Voor de montage en de ingebruikname eerst de gehele tekst van de gebruiksaanwijzing doorlezen.

Deze gebruiksaanwijzing dient ertoe om het u te vergemakkelijken, om uw machine te leren kennen en de reglementaire gebruiksmogelijkheden te benutten.

De gebruiksaanwijzing bevat belangrijke wenken over hoe u met de machine veilig, deskundig en economisch werkt en hoe u gevaren vermijdt, reparatiekosten spaart, uitvalstijden vermindert en de betrouwbaarheid en levensduur van de machine verhoogt.

Behalve de veiligheidsbepalingen in deze gebruiksaanwijzing moet u bovendien beslist de voor het gebruik van de machine geldende voorschriften van uw land in acht nemen.

De gebruiksaanwijzing moet steeds in de buurt van de machine liggen – in een plastic hoes ter bescherming tegen vuil en vochtigheid. Ze moet door al het bedienend personeel voor het begin van het werk gelezen en zorgvuldig opgevolgd worden. Er mogen alleen maar personen aan de machine werken die in het gebruik van de machine zijn opgeleid en van de daarmee verbonden gevaren op de hoogte zijn gebracht. De vereiste minimumleeftijd moet aangehouden worden.

Naast de in deze gebruiksaanwijzing vermelde veiligheidswenken en de speciale voorschriften van uw land moeten de voor het gebruik van houtbewerkingsmachines algemeen erkende vaktechnische regels in acht worden genomen.

### Algemene opmerkingen

- Na het uitpakken moet U controleren of alle onderdelen door het transport zonder schade zijn gebleven. Bij op- of aanmerkingen meteen de expediteur verwittigen.
- Later gekomen reclamaties kunnen we niet meer aannemen.
- Controleer of de leverantie volledig is.
- Voor de ingebruikname moet u zich met behulp van de gebruiksaanwijzing vertrouwd maken met het apparaat.
- Bij toebehoren, slijtage- of reserveonderdelen alleen originele onderdelen van scheppach gebruiken. Reserveonderdelen zijn bij uw scheppach-speciaalzaak verkrijgbaar.
- Bij bestellingen moet U ons artikelnummer alsmede het type en het bouwjaar van het apparaat aangeven.

## bts 800

### Leveringsomvang

Band- en schijfslijpmachine
Slijpschijf
Beschermkap slijpschijf
Onderdelenzak
Werktafel
Slijpsteun
Verstekmal
Imbussleutel SW
Gebruikershandleiding

### Technische gegevens

Bouwmaten LxBxH mm	475/365/325
∅ Schijf mm	152,4
Omwentelingen van de schijf 1/min.	2850
Slijpband afmetingen mm	100 x 914
Slijpband snelheid m/sec	7,25
Schuine stand	0° – 90°
Tafelafmeting mm	215 x 146
Schuine stand tafel	0° – 45°
Gewicht in kg	21,5
Motor V/Hz	230–240/50
Opgenomen vermogen P1 PS	370

Technische veranderingen voorbehouden!

## Uitrusting

**Slijpschijf:** Een ronde slijpschijf, die aan de zijkant aan de slijpmachine aangebracht is.

**Instelknop** De instelknop helpt bij het centreren van de slijpband.

**Werksteun:** De werksteun steunt het werkstuk aan de slijpband.

**Werktafel:** De robuuste werktafel zorgt voor een stabiele basis, zowel bij het band- als bij het schijfslijpen.

**Hoekmeter:** De werktafel is met een hoekmeter uitgerust, die een exacte schuine instelling van de werktafel tot 45° mogelijk maakt.

**Bandspanner:** De band-spanhendel spant/ontspant de slijpband bij het wisselen van de slijpband.

**Horizontale en verticale positiegaten:** De horizontale en verticale positiegaten maken het wisselen van de positie van de slijpband mogelijk.

**Slijpband:** De slijpband kan zowel horizontaal als verticaal gebruikt worden, om aan verschillende eisen (betreffende materiaal en werkstukmaten) te kunnen voldoen.



In deze gebruiksaanwijzing worden zaken die specifiek uw veiligheid betreffen, met dit teken aangegeven.

## ⚠ Algemene veiligheidsvoorschriften

**WAARSCHUWING:** Wanneer u elektrisch gereedschap gebruikt, moet u de volgende principiële veiligheidsmaatregelen opvolgen, om zo het risico van brand, elektrische schokken en persoonlijke verwondingen te reduceren.

**LEES ALLE AANWIJZINGEN, VOORDAT U MET DIT GEREEDSCHAP GAAT WERKEN.**

- Laat beschermingsinrichtingen gemonteerd en functionerend.
- Neem de instelgereedschappen er af. Voordat u de machine gaat gebruiken, controleren, of sleutel en instelgereedschappen van de machine verwijderd werden.
- Houd het werkgebied schoon. Niet schone werkruimtes en werktafels leiden vaak tot ongelukken.
- Gebruik het werkstuk niet in een gevaarlijke omgeving. Gebruik geen elektrische gereedschappen in een vochtige of natte omgeving en stel deze niet aan regen bloot. Bedien deze apparaten niet in gebieden met ontvlambare vloeistoffen of dampen. Houd werkruimtes goed geventileerd.
- Houd kinderen en andere personen buiten het werkgebied.
- Maak uw werkplaatsen kinderveilig. Versper uw werkplaats. Wanneer u de machine niet gebruikt, moet u deze op een droge plaats, onbereikbaar voor kinderen, bewaren.
- Overbelast de machine niet. De machine zal betere prestaties leveren, wanneer u deze alleen voor de voorziene belasting gebruikt.
- Gebruik het juiste gereedschap. Dwing de machine of de opzetstukken niet tot een prestatie, waarvoor deze niet geschikt zijn.
- Gebruik goed gedimensioneerde verlengkabels. Overtuig u ervan, dat de verlengkabel in goede toestand is. Wanneer u een verlengkabel gebruikt, overtuig u er dan van, dat deze geschikt is voor de stroombelasting. Een te laag gedimensioneerde verlengkabel leidt tot spanningsverlies, en dat heeft weer een vermogensverlies en oververhitting tot gevolg.
- Draag de juiste kleding. Draag geen losse kledingstukken, handschoenen, halskettingen, ringen, armbanden of andere sieraden, die door roterende onderdelen gegrepen kunnen worden. Wij adviseren slipvrije schoenen. Draag een haarnetje, om lang haar te beschermen. Rol de mouwen tot boven de ellebogen op.
- Gebruik veiligheidsbrillen. Normale brillen bieden slechts weinig bescherming, het zijn geen veiligheidsbrillen. Gebruik gezichts- of stofmaskers, wanneer u in een stoffige omgeving werkt.
- Buig niet voorover. Sta stevig op de grond en blijf altijd in evenwicht.
- Trek de netstekker er uit, wanneer u opzetstukken, zoals slijpschijven of slijpbanden vervangt.
- Ga nooit op de machine staan. Ernstige verwondingen kunnen optreden, wanneer de machine kantelt of wanneer u het slijpgereedschap per ongeluk aanraakt.
- Controleer beschadigde onderdelen. Wanneer een deel van de machine ontbreekt, beschadigd is, of een elektrische unit niet correct functioneert, schakel dan de machine direct uit en trek de stekkers uit de stekkerdoos. Repareer of vervang beschadigde en/of niet functionerende onderdelen, voordat u het werk voortzet.
- Werkrichting. Geleid het werkstuk alleen tegen de draairichting van de schijf of van de slijpband in.
- Laat de machine nooit zonder toezicht ingeschakeld. Wacht tot de machine volledig tot stilstand gekomen is, voordat u de machine verlaat.
- Gebruik de netaansluitkabel op de juiste wijze. Trek de netaansluitkabel er niet uit tijdens het werken. Trek de netaansluitkabel nooit aan het snoer uit de stekkerdoos.
- Let altijd goed op. Let altijd goed op wat u doet, ook wanneer u de machine regelmatig gebruikt. Denk er altijd aan, dat een onderdeel van een seconde genoeg is

om verwondingen op te lopen.

- Denk aan veiligheid. Veiligheid is een combinatie van concentratie en opmerkzaamheid, altijd wanneer de machine ingeschakeld is.

#### **Extra veiligheidsregels voor de band- en schotelslijpmachine**

**WAARSCHUWING:** Gebruik uw machine niet, zolang deze niet volledig overeenkomstig de handleidingen samengebouwd en geïnstalleerd is.

- Indien u niet met de bediening van de slijpmachine vertrouwd bent, verlang dan handleidingen van uw leider, leraar of een ander gekwalificeerd persoon.
- **LET OP:** Deze machine is alleen voor het slijpen van hout of houtachtig materiaal ontwikkeld. Het slijpen van andere materialen kan tot brand, verwondingen of beschadigingen van het product leiden.
- Gebruik altijd veiligheidsbrillen.
- Deze machine is alleen voor werkzaamheden binnen te gebruiken.
- **BELANGRIJK:** Monteer en gebruik de machine alleen op een horizontaal vlak. Montage op een niet horizontaal vlak kan tot beschadiging van de motor leiden.
- Indien er een tendenz bestaat, dat de machine tijdens het werken, in het bijzonder bij het slijpen van lange of zware werkstukken, kantelen of weglopen kan, moet de machine goed met een dragend oppervlak verbonden worden.
- Overtuig u ervan, dat de slijpband in de juiste richting loopt. Let daarvoor op de pijl op de achterzijde van de band.
- Overtuig u ervan, dat de slijpband goed geleid wordt, zodat deze niet van de aandrijschijven kan afrollen.
- Overtuig u ervan, dat de slijpband niet verdraaid is of los zit.
- Houd het werkstuk vast, wanneer u het slijpt.
- Gebruik altijd de aanslag, wanneer u de bandslijpmachine in horizontale positie gebruikt.
- Houd altijd het werkstuk vast aan de tafel, wanneer u de schotelslijpmachine gebruikt.
- Houd altijd het werkstuk aan de naar beneden lopende kant van de slijpschijf, zodat het werkstuk goed tegen de tafel aanligt. Wanneer u de naar boven lopende kant van de slijpschijf gebruikt, kan het werkstuk weggeslingerd worden en daardoor gevaar voor personen opleveren.
- Houd altijd een afstand van ongeveer 1,5 mm of minder tussen de tafel of de aanslag en de slijpband of de slijpschijf aan.
- Draag geen handschoenen en houd het werkstuk niet met een lap vast, wanneer u het werkstuk slijpt.
- Slijp met de korrelgrootte van het hout.
- Slijp nooit werkstukken, die te klein voor een veilige bediening zijn.
- Vermijd onhandige bewegingen, waarbij u plotseling in de slijpband of slijpschijf kunt afglijden.
- Wanneer u grote werkstukken bewerkt, moet u een extra ondersteuning op tafelhoogte gebruiken.
- Slijp nooit een niet ondersteund werkstuk. Leg het werkstuk op de slijptafel, resp. leg dit vast tegen de slijpaanslag. Gekomde werkstukken bij het slijpen op de slijpschotel veilig op de tafel leggen.
- Verwijder altijd afvalstukken en andere stukken van de tafel, van de aanslag of van de slijpband, voordat u de machine inschakelt.
- Plan of monteer niets op de tafel, wanneer de slijpmachine in gebruik is.
- Schakel de machine uit en trek de stekkers uit de stekkerdoos, wanneer u accessoires installeert of verwijderd.
- Verlaat het werkgebied van het gereedschap nooit, wan-

neer het gereedschap ingeschakeld is of wanneer het gereedschap nog niet volledig tot stilstand gekomen is.

## Gebruik volgens de voorschriften

**CE geteste machines voldoen aan de geldende EG richtlijnen voor machines, en aan alle richtlijnen voor de desbetreffende machine.**

- De machine/installatie uitsluitend in technisch correcte toestand alsmede volgens de bestemming, bewust van de veiligheidsaspecten en gevaren gebruiken met inachtneming van de gebruiksaanwijzing! Vooral storingen, die de veiligheid nadelig kunnen beïnvloeden, dient men onverwijld te (laten) verhelpen!
- Elk ander gebruik geldt als niet voorgeschreven gebruik. Voor de daaruit resulterende schade stelt de fabrikant zich niet aansprakelijk. Het risico hiervan draagt de gebruiker zelf.
- De veiligheids-, arbeids- en onderhoudswenken van de fabrikanten en de in de technische gegevens opgegeven afmetingen moeten nageleefd worden.
- De betreffende voorschriften ter voorkoming van ongelukken en de overige algemeen erkende veiligheids-technische regels moeten in acht genomen worden.
- De machine mag alleen door personen gebruikt, onderhouden of gerepareerd worden, die er vertrouwd mee zijn en die over de gevaren ervan zijn geïnformeerd. Eigenhandige veranderingen aan de machine sluiten de aansprakelijkheid van de fabrikant voor de daaruit resulterende schade uit.
- De machine mag alleen met origineel toebehoren, origineel gereedschap van de fabrikant gebruikt worden.

## Overige risico's

**De machine is volgens de nieuwste stand van de techniek en de erkende veiligheidstechnische regels gebouwd. Toch kunnen er tijdens het werken nog een enkele risico's optreden.**

- Gevaar voor verwondingen door het roterende werkstuk bij lang haar en losse kleding. Persoonlijke beschermingsmiddelen zoals haarnetje en nauwsluitende werkkleding.
- Gevaar voor uw gezondheid door houtstof of houtspaaners. Persoonlijke beschermingsmiddelen zoals oogbescherming en stofmasker dragen.
- Gevaar voor uw gezondheid door stroom, bij gebruik van aansluitkabels, die niet aan de voorschriften voldoen.
- Deze overige risico's kunnen geminimaliseerd worden, als de „Veiligheidswenken“ en het „Gebruik volgens de voorschriften“ en de gebruiksaanwijzing in z'n geheel in acht genomen worden.
- Belast de machine niet onnodig: te sterke druk beschadigt snel het zaagblad wat ertoe leidt dat de machine tijdens de afwerking en in de zaagprecisie minder presteert.
- Voorkom dat de machine bij toeval in bedrijf wordt gesteld: wanneer de stekker in het stopcontact wordt gestopt, mag de schakelaar niet ingedrukt worden.
- Gebruik het gereedschap dat in dit handboek wordt aanbevolen. Zo bereikt u dat uw cirkelzaag optimale prestaties levert.
- Verder kunnen er ondanks alle voorzorgsmaatregelen nog niet bekende risico's bestaan.

## Montage

**Montage van de slijpschijf en van de slijpschijfbescherming, fig. 4**

**Waarschuwing: Sluit de slijpmachine pas na de montage van alle onderdelen op het stroomcircuit aan!**

**Het niet in acht nemen van deze aanwijzingen kan levensgevaarlijke gevolgen hebben!**

- Verwijder de kleefolie op de achterzijde van het schuurpapier (A).
- Lijn het schuurpapier zorgvuldig op de slijpschijf (1) uit en druk het daarna vast op de schijf.
- Schroef de slijpschijfbescherming (B) met 2 kruiskop-schroeven (C) boven het onderste derde deel van de slijpschijf vast.

**Montage/Vervangen van de slijpband, fig. 5**

Op de gladde kant van de slijpband (1) staat een richtingspijl (2). Dit geeft de slijprichting aan.

- Trek de band-spanhendel (3) naar u toe, om de spanning te lossen.
- Schuif de slijpband over de aandrijf- en de meenemerass. De richtingspijl moeten tegen de klok in wijzen. Nu moet de slijpband recht uitgelijnd op beide assen liggen.
- Schuif de band-spanhendel (3) nu weer in de uitgangspositie terug, om de slijpband te spannen. Voorzichtig: De band-spanhendel is zo geconstrueerd, dat hij bij het spannen in de uitgangspositie terugspringt. Onvoorzichtig spannen kan een verwondingsrisico betekenen.

**Montage van de werktafel bij het schijfslijpen, fig. 6**

- Geleid de stift (4) van de werktafel (D031) links onder de slijpschijf in de slijpmachine. Maximale afstand werktafel – slijpschijf = 1,6 mm.
- Door vasttrekken van de inbusschroef (5) arreteert u de werktafel.

**Montage van de werktafel bij het bandslijpen, fig. 7**

Verticaal slijpen:

- Verwijderen van de slijpsteun (E).
- Geleid de stift (4) van de werktafel (D031) in. Maximale afstand werktafel – slijpschijf = 1,6 mm.
- Door vasttrekken van de inbusschroef arreteert u de werktafel.

**Aanwijzing:** De afstand van het werktafel tot de slijpband mag maximaal 1,6 mm bedragen. Zo vermijdt u verwondingen en het verkanten van uw werkstuk!

**Montage van de slijpsteun, fig. 8**

Houd de slijpsteun (E) zo tegen de behuizing, dat deze met de meegeleverde inbusschroeven M8 x 20 (G) bevestigd kan worden. Leg er bij het vastschroeven onderleg schijven onder.

**Inzet als stationaire machine, fig. 9**

Voor de continue inzet is de montage op een werkbank aan te bevelen.

- Markeer daarvoor de boorgaten, terwijl u de slijpmachine zo plaatst, zoals deze later geïnstalleerd moet zijn en tekenen nu de positie van de te boren gaten op de werkbank.
- Boor de gaten door de werkbank.
- Plaats de slijpmachine boven de gaten en breng geëigende schroeven van boven door de gaten van de slijpmachine en van de werkbank aan.
- Van onderen schroeft u nu de slijpmachine met onderlegschijven en passende zeskantmoeren vast.

### Inzet als mobiele machine, fig. 10

Voor de mobiele inzet van uw slijpmachine is de montage op een geëigende grondplaat (1) aan te bevelen. Deze kunt u dan op de betreffende werkbank klemmen. De grondplaat moet een minimale dikte van 19 mm hebben en voldoende groter dan de slijpmachine zijn, opdat u plaats voor de klemmen vindt.

- Markeer de te boren gaten op de grondplaat.
- Ga te werk zoals onder het punt „Inzet als stationaire machine, fig. 9“ in de laatste 3 stappen beschreven.

**Aanwijzing:** Let op geëigende lengte van de schroeven. Spaxschroeven mogen niet uitsteken, om de ondergrond niet te beschadigen, zeskantbouten daarentegen moeten uitsteken, opdat onderlegschijsen en zeskantmoeren aangebracht kunnen worden.

## Inbedrijfstelling

**Waarschuwing:** Trek de netstekker er uit en zet de schakelaar in de Uit-positie, voordat u de in het volgende deel beschreven instellingen uitvoert.

### Slijpbanduitlijning, fig. 11

Schakel de slijpmachine kort in en direct weer uit. Loopt de band van de aandrijf- , resp van de omkeeras, dan moet deze met de instelschroef weer naar het midden van de rollen ingesteld worden.

- Beweegt de slijpband zich in richting van de slijpschijf, draai dan de instelring (H) met een kwart omwenteling met de klok mee.
- Beweegt de slijpband zich van van de slijpschijf weg, draai dan de instelring met een kwart omwenteling tegen de klok in.
- Schakel nu de slijpmachine kort in en direct weer uit en kijk daarbij, of de slijpband verder verloopt. Indien nodig, past u uw instelling nauwkeuriger aan.

### Parallele positie van de werktafel voor de slijpschijf, fig. 12

- Trek de netstekker er uit.
- Meet met een hoekmeter de hoek tussen werktafel en slijpschijf.
- Is de hoek niet gelijk aan 90°, maak dan de vastzetschroef (K) los en draai de werktafel, tot de 90°-stand bereikt is.
- Fixeer nu de vastzetschroef.

**Aanwijzing:** Met de stelschroeven onder de werktafel kan de afstand tussen werktafel en slijpschijf veranderd worden. Deze moet altijd 1,6 mm bedragen.

### Schakelaar, fig. 13

**Waarschuwing:** Grijp voor het aan- en uitschakelen van de slijpmachine nooit over het apparaat naar het schakelaar!  
**Kans op verwondingen!**

## Gebruiksvoorschriften

### Bevel sanding, fig. 14

De werktafel kan traploos van 0° tot 45° versteld worden.

- Los daarvoor de vastzetschroef (7).
- Breng de werktafel in gewenste neiging. Let op: De werktafel moet ook geneigd nooit verder dan 1,6 mm van de slijpschijf verwijderd zijn!
- Draai de vastzetschroef weer stevig aan.

### Slijpen van de kopse kanten met een verstekmal, fig. 15

De meegeleverde verstekmal (F) vergemakkelijkt precies slijpen. Wij adviseren het gebruik bij het slijpen van (korte)

kopse kanten.

**Aanwijzing:** Beweeg het werkstuk altijd vanaf links in het centrum van de slijpschijf, nooit verder! Gevaar voor verwondingen door wegslingerend werkstuk!

### Horizontaal en verticaal slijpen, fig. 16

Uw slijpmachine kan horizontaal en verticaal gebruikt worden. De werktafel is voor beide gebruiksmethoden zinvol inzetbaar.

- Maak met de meegeleverde inbussleutel de schroeven (8) in het lagerhuis los.
- Til de slijpband in de verticale positie. Met de verticaalstelschroef (9) kan deze positie fijn ingesteld worden.
- Trek de schroeven (8) in de rollenbehuizing vervolgens vast.

**Aanwijzing:** Slijp lange werkstukken in de verticale positie, waarbij u het werkstuk gelijkmatig over de slijpband beweegt.

### Oppervlakteslijpen op de slijpband, fig. 17

- Houd het werkstuk (W) vast. Pas goed op uw vingers! Kans op verwondingen!
- Geleid het werkstuk gelijkmatig over de slijpband, door het vast tegen de slijpsteun (E) aan te drukken. Let op: Bijzondere voorzichtigheid is geboden bij het slijpen in het bijzonder van dunne of lange materialen (evtl. zelfs zonder slijpsteun (E)). De aanlegdruk mag nooit te sterk zijn, opdat afgeslepen materiaal van de slijpband afgevoerd kan worden.

### Slijpen van concave rondingen, fig. 18

**Waarschuwing:** Nooit kopse kanten op de meenemer (1100 R) slijpen! Daarbij kan het werkstuk (W) weggeslingerd worden. Kans op verwondingen!

Concave rondingen altijd op de slijpband aan de meenemer slijpen.

- Houd het werkstuk vast. Pas goed op uw vingers! Kans op verwondingen!
- Geleid het werkstuk gelijkmatig over de slijpband. Let op: Bijzondere voorzichtigheid is geboden bij het slijpen in het bijzonder van dunne of lange materiaal (evtl. zelfs zonder werktafel). De aanlegdruk mag nooit te sterk zijn, opdat afgeslepen materiaal van de slijpband afgevoerd kan worden.

### Slijpen van convexe rondingen, fig. 19

Convexe rondingen moeten op de slijpschijf geslepen worden, waarbij het werkstuk (W) van de linkerrand naar het middelpunt van de slijpschijf geleid wordt.

- Houd het werkstuk vast. Pas goed op uw vingers! **Kans op verwondingen!**
- Druk het werkstuk gelijkmatig tegen de slijpschijf en beweeg het daarbij van links tot in het midden van de slijpschijf.

**Waarschuwing:** Nooit convexe rondingen aan de rechterkant van de slijpschijf slijpen! Werkstuk kan wegslingeren! Kans op verwondingen!

## ⚠ Elektrische aansluiting

De geïnstalleerde electromotor is klaar voor gebruik aangesloten.

De netaansluiting bij de klant en het gebruikte verlengsnoer moeten aan de geldige voorschriften voldoen.

### Belangrijke opmerking

Bij overbelasting van de motor wordt deze automatisch uitgeschakeld. Na een afkoelperiode (van tijd tot tijd verschillend) kan de motor weer worden ingeschakeld.

### Beschadigde electro-aansluitings-kabels

Aan elektrische aansluitingskabels ontstaan vaak isolatieschaden. Oorzaken zijn:

- Kneuzingen, als de aansluitingskabel door venster- of deurkieren geleid wordt.
- Knikken door onjuiste bevestiging of geleiding van de aansluitingskabel.
- Sneeën door over de aansluitingskabel heen te rijden.
- Isolatieschaden door het uitrukken uit het stopcontact.
- Scheuren door veroudering van de isolatie.

Zulke beschadigde electro-aansluitingskabels mogen niet gebruikt worden en zijn door de isolatieschaden **levensgevaarlijk**.

Elektrische aansluitingskabels regelmatig op schaden controleren. Let u er op, dat tijdens het controleren de aansluitingskabel niet op het stroomnet is aangesloten.

Elektrische aansluitingskabels moeten aan de voor uw land geldende bepalingen voldoen.

### Wisselstroommotor

- De netspanning moet overeenkomen met de gegevens op het typeplaatje van de motor.
- Verlengsnoeren moeten bij een lengte van 25 m een doorsnede van 1,5 mm<sup>2</sup> hebben, bij een lengte van meer dan 25 m ten minste 2,5 mm<sup>2</sup>.
- De netaansluiting heeft een zekering van 16 A traag.
- De netaansluiting moet een zekering van maximaal 16 A hebben.
- Bij de aansluiting op het net of bij verandering van standplaats moet de draairichting worden gecontroleerd; eventueel moet de polariteit worden verwisseld.

Aansluitingen en reparaties aan de elektrische installatie mogen alleen door een bevoegd electro-vakman worden uitgevoerd.

Bij vragen a.u.b. de volgende gegevens aangeven:

- fabrikant van de motor
- stroomsoort van de motor

- gegevens van het typeplaatje van de machine
  - gegevens van het typeplaatje van de schakelaar
- Bij het terugzenden van de motor altijd de volledige aandrijvingseenheid met schakelaar opsturen.

## Onderhoud

**Waarschuwing:** Gebruik uitsluitend originele onderdelen voor onderhoud/service.

Trek de netstekker er uit voor iedere ingreep in de slijpmachine.

### Algemene waarschuwingaanwijzingen

Na iedere inzet moet de slijpmachine zorgvuldig gereinigd worden. Alle bewegende onderdelen regelmatig oliën.olie de werktafel voor het werk licht in, daardoor vergemakkelijkt u het reinigen van de werktafel (zie ook glijspray en harsverwijderaar).

### Motorbehuizing

In de motorbehuizing kan zich stof verzamelen. Controleer dit regelmatig (bij voorkeur na iedere inzet) en verwijder het stof b.v. door wegblazen..

### Vervangen van de aandrijsnaar, fig. 20

- Verwijder de 2 kruiskopschroeven (1) op de rollenbehuizing.
- Verwijder de behuizing.
- Breng de slijpband (L) in de verticale positie (zie fig. 16).
- Maak de zeskant-stelschroef (2) los.
- Door optillen van de motoras (3) wordt de aandrijsnaar ontspannen.
- Verwijder nu de oude aandrijsnaar (4).
- Span de nieuwe aandrijsnaar eerst op de aandrijsfas, en daarna op de motoras.
- Controleer de aandrijsnaar-spanning door indrukken met de vingers. De speling moet ca. 6 mm bedragen. Door middel van de zeskant-vastzetschroef (2) kan de speling eventueel fijngesteld worden.
- Draai vervolgens de aandrijsnaar-schroef vast.

**Let op:** Te hoge aandrijsnaar-spanning veroorzaakt lawaai en motoroverbelasting, te geringe aandrijsnaar-spanning voortijdige aandrijsnaarslijtage en lawaai.

- Bevestig de rollenbehuizing vervolgens met de 2 kruiskopschroeven aan uw slijpmachine.

## Oplossing van storingen

Storing	Mogelijke oorzaak	Remedie
Motor start niet	a) Beschadigde Aan-/Uit-schakelaar b) Beschadigde Aan-/Uit-schakelkabel c) Beschadigd Aan-/Uit-schakelrelais d) Doorgebrande zekering e) Doorgebrande motor	a-d) Vervang alle beschadigde onderdelen voordat u de slijpmachine gebruikt. e) Neem contact op met uw plaatselijk service-centrum of een gekwalificeerd service-station. Iedere poging tot reparatie kan tot gevaren leiden, wanneer dit niet door een gekwalificeerd vakman uitgevoerd wordt.
Machine wordt tijdens het werk langzamer	Er wordt te grote druk op het werkstuk uitgeoefend.	Oefen minder druk op het werkstuk uit.
Slijpband loopt van de aandrijschijven af.	Het loopt niet in het spoor.	Stel het spoor na.
Het hout brandt tijdens het slijpen.	a) Slijpschijf of -band is vervuild met smeermiddelen. b) Er werd te sterke druk op het werkstuk uitgeoefend.	a) Vervang de band of de schijf. b) Reduceer de druk op het werkstuk.

## Fabricante:

scheppach  
Fabrikation von Holzbearbeitungsmaschinen GmbH  
Günzburger Straße 69, D-89335 Ichenhausen

## Estimado cliente,

Le deseamos mucho éxito y satisfacción al trabajar con su nuevo equipo scheppach.

**NOTA:** Conforme a la ley de responsabilidad de productos, el fabricante de este equipo no se responsabiliza de los daños causados por y en el mismo, en los casos siguientes:

- trato indebido.
- no observación de las instrucciones de uso.
- reparaciones realizadas por personas no autorizadas.
- instalación y recambio de „piezas de repuesto no originales de scheppach“.
- empleo para fines inadecuados.
- fallos del sistema eléctrico por la no observación de las prescripciones eléctricas y de la normativa VDE 0100, DIN 57113/VDE 0113.

**Le recomendamos:** Previo al montaje y a la primera puesta en marcha del equipo, lea íntegramente las instrucciones de manejo adjuntas.

Estas instrucciones le ayudarán a conocer su máquina, y aprovechar las posibilidades determinadas de servicio.

Las instrucciones contienen indicaciones importantes, para que pueda trabajar con la máquina de manera segura, correcta y económica, para evitar peligros, costos de reparación, reducir tiempo muerto y aumentar la seguridad funcional y longevidad de la máquina.

Además de las reglas de seguridad de estas instrucciones, debe observar en todo caso, las prescripciones para el servicio de la máquina, válidas en su país.

Conservar las instrucciones de uso en la máquina, metidas en una envoltura de plástico para protegerlas contra la suciedad y humedad. Deben ser leídas por toda persona que trabaje con ella, antes de comenzar el trabajo. Sólo se admiten personas bien instruidas y que conozcan los peligros en relación con la máquina.

Debe cumplirse con la edad mínima. Junto a las indicaciones de seguridad de las instrucciones y las prescripciones válidas en su país, deben observarse las reglas técnicas generalmente válidas para el trabajo con máquinas de trabajar madera.

## Indicaciones generales

- Controle al recibir el envío que éste no haya sufrido daños durante el transporte. En caso de reclamación, comuníquela inmediatamente al transportista.
- Reclamaciones posteriores no serán tenidas en cuenta.
- Compruebe al recibir el envío que éste sea completo.
- Familiarícese con el aparato por medio de las instrucciones de uso antes de comenzar a trabajar con él.
- Utilice únicamente recambios, accesorios y piezas de repuesto original scheppach. Las piezas de repuesto suministradas por su proveedor especializado.
- Indíquenos en caso de reclamación o consulta el número del aparato así como tipo y año de fabricación del aparato.

## bts 800

### Volumen de suministro

Lijadora de cinta y de discos
Disco de lijar
Protector de los discos de lijar
Bolsa de accesorios
Mesa de trabajo
Soporte para lijar
Calibre de ingletes
Llave de barra hexagonal acodada SW
Instrucciones de servicio

### Datos técnicos

Dimensiones LxAxH mm	475/365/325
∅ del disco mm	152,4
Rotaciones del disco 1/min.	2850
Dimensiones de la cinta lijadora abrasiva mm	100 x 914
Velocidad de la cinta lijadora abrasiva m/seg	7,25
Inclinación	0°-90°
Medida de la mesa mm	215 x 146
Inclinación de la mesa	0°-45°
Peso kg	21,5
Motor V/Hz	230-240/50
Potencia de entrada P1 PS	370

Reservado el derecho a efectuar modificaciones técnicas.

## Características

**Disco de lijar:** se trata de un disco de lijar redondo instalado a un lateral de la lijadora.

**Botón de ajuste:** el botón de ajuste sirve para centrar la cinta lijadora abrasiva.

**Soporte de trabajo:** el soporte para piezas de trabajo sirve para apoyar la pieza de trabajo en la cinta lijadora abrasiva.

**Mesa de trabajo:** la resistente mesa de trabajo ofrece una base estable tanto para el lijado con cinta como para el lijado con disco.

**Escuadra:** la mesa de trabajo posee una escuadra que permite el ajuste de precisión del grado de inclinación de la mesa hasta 45°.

**Tensor de la cinta:** la palanca del tensor de la cinta sirve para tensar o aflojar la cinta lijadora abrasiva para cambiarla.

**Orificios de posición horizontales y verticales:** los orificios de posición horizontales y verticales permiten cambiar la posición de la cinta lijadora abrasiva.

**Cinta lijadora abrasiva:** la cinta lijadora abrasiva se puede emplear tanto en sentido horizontal como vertical para adaptarse a las distintas necesidades (en lo que a material y tamaño de la pieza de trabajo respecta).



En las presentes instrucciones de servicio hemos marcado con los signos señalados a continuación los puntos que afectan a la seguridad.



## Indicaciones generales de seguridad

**Indicación de seguridad: Al trabajar con herramientas eléctricas, se deben adoptar siempre unas medidas de seguridad básicas encaminadas a reducir al mínimo posible el riesgo de incendios o descargas eléctricas y el riesgo de sufrir lesiones corporales.**

**Indicación de seguridad: Al trabajar con herramientas eléctricas, se deben adoptar siempre unas medidas de seguridad básicas encaminadas a reducir al mínimo posible el riesgo de incendios o descargas eléctricas y el riesgo de sufrir lesiones corporales.**

- Mantenga limpio el lugar de trabajo. A menudo, unos puestos y bancos de trabajo excesivamente llenos son causa de lesiones.
- Su entorno de trabajo es importante: no exponga las herramientas a la lluvia, ni las utilice en lugares húmedos o mojados. El puesto de trabajo debe contar con una iluminación suficiente. No utilice las herramientas en lugares donde existan líquidos o gases inflamables.
- Protéjase frente a las descargas eléctricas. Evite que su cuerpo entre en contacto con superficies puestas a tierra.
- No permita el acceso a personas no autorizadas. No deje que otras personas (en especial, los niños) toquen la herramienta o el cable de prolongación e impida que se acerquen al puesto de trabajo.
- Guarde bajo llave las herramientas que no se utilicen. Guarde las herramientas que no se precisen en un lugar seco que se pueda cerrar con llave, fuera del alcance de los niños.
- No ejerza presión alguna sobre la herramienta. Sólo así se podrá ejecutar mejor y de forma más segura el trabajo, con la velocidad prevista.
- Utilice la herramienta adecuada. En aquellos trabajos en los que se recomiende usar herramientas de alta capacidad no se deben emplear herramientas pequeñas. No utilice las herramientas con fines distintos a aquellos para los que se han diseñado.
- Lleve una vestimenta apropiada. No es adecuado llevar prendas holgadas o joyas, ya que podrían engancharse en las partes móviles. Para los trabajos al aire libre, se recomienda llevar calzado antideslizante. En caso de tener el pelo largo, cúbrase.
- Utilice accesorios de protección como, p. ej., gafas protectoras o una máscara de protección facial o de protección contra el polvo.
- Proceda con cuidado en el manejo de los cables. No tire jamás del cable para desenchufar el enchufe de alimentación de red; mantenga el cable alejado del calor, el aceite y los bordes afilados.
- Evite una inclinación excesiva hacia delante. Es importante mantener en todo momento una posición firme y un buen equilibrio.
- Compruebe con regularidad si el cable de red presenta defectos y, en caso necesario, llévelo a un servicio postventa autorizado para su reparación. Compruebe periódicamente si el cable de prolongación presenta defectos y, en caso necesario, sustitúyalo.
- Impida que se produzcan arranques involuntarios. Compruebe si el interruptor On/Off se encuentra en la posición Off antes de enchufar el enchufe de alimentación de red.
- Uso de cables de prolongación externos. En los trabajos al aire libre, conecte únicamente cables de prolongación externos que hayan sido concebidos para el uso al aire libre y lleven la correspondiente indicación.

- Concéntrese y preste atención a lo que esté haciendo. El sentido común también suele ser de utilidad a menudo. No utilice la herramienta si se encuentra cansado.
- Inspección de partes averiadas. Antes de utilizar la herramienta se debe comprobar exhaustivamente si funciona correctamente conforme al uso para el que ha sido concebida. Compruebe la orientación de las partes móviles, sus puntos de conexión, su colocación y demás factores que pudieran afectar negativamente al funcionamiento. La reparación o la sustitución de discos protectores averiados u otras posibles partes averiadas debe encargarse al servicio postventa, salvo que se indique otra cosa en las presentes instrucciones. No ponga en servicio el aparato si no se pudiera encender o apagar el interruptor de red.
- No se recomienda emplear accesorios diferentes a los indicados en las presentes instrucciones de servicio, ya que con ello existiría un riesgo de sufrir lesiones corporales.
- Encargue la reparación de las herramientas a personal cualificado. Esta herramienta eléctrica cumple las normas de seguridad vigentes. Las labores de reparación deben ser llevadas a cabo exclusivamente por personal cualificado que utilice piezas de repuesto originales; de lo contrario, se podría exponer a un peligro considerable al usuario.

### Normas especiales de seguridad para afiladoras dobles

- Utilice gafas protectoras.
- No utilice discos de afilado averiados o deformados.
- Compruebe a menudo el ajuste del dispositivo de protección de chispa y reajústelo en función del desgaste que presente el disco de afilado. Mantenga lo más reducida posible la distancia existente entre el protector de chispa y el disco de afilado (no debe superar 2 mm).
- Compruebe a menudo el ajuste del soporte de la herramienta y reajústelo en función del desgaste que presente el disco de afilado. Mantenga lo más reducida posible la distancia existente entre el soporte de la herramienta y el disco de afilado (no debe superar 2 mm).
- Utilice únicamente discos de afilado cuyos orificios se ajusten perfectamente al eje de la afiladora doble. No adapte al eje discos de afilado cuyos orificios sean demasiado pequeños.
- No gire en exceso las tuercas del disco.
- No efectúe el afilado estando frío el disco de afilado. Antes de iniciar el trabajo, deje que dicho disco marche en vacío durante unos minutos.
- No efectúe el afilado en las superficies laterales del disco de afilado. Efectúe el afilado únicamente en la cara frontal.
- No eche agente refrigerante directamente sobre el disco de afilado. El agente refrigerante puede afectar negativamente a la capacidad de adherencia del disco y, por tanto, hacer que éste se caiga.
- Las chispas pueden resultar peligrosas. No efectúe el afilado en las proximidades de líquidos o gases inflamables.
- Al conectar el aparato, sitúese a un lateral del disco de afilado.
- Coloque el disco de afilado únicamente en la cara frontal. Si se efectúa el afilado en las superficies laterales, el disco de afilado se puede volver demasiado fino y, con ello, puede dejar de ser seguro su empleo.
- El afilado genera calor. No agarre la pieza de trabajo hasta que se haya enfriado lo suficiente.
- Utilice únicamente los discos de afilado que hayan sido concebidos para un servicio seguro en la afiladora doble.

No use ningún disco de afilado cuya velocidad máxima de circulación indicada sea inferior al régimen señalado para el aparato.

## Utilización conforme a las disposiciones

**La máquina cumple con las normas para máquinas vigentes en la UE.**

- Deben respetarse las disposiciones de seguridad, de operación y de mantenimiento del fabricante, y las dimensiones indicadas en los datos técnicos.
- Deben respetarse las respectivas disposiciones en materia de prevención de accidentes, así como las demás normas reconocidas de seguridad técnica.
- La máquina sólo puede ser utilizada, mantenida y reparada por personal especializado que esté familiarizado con la misma e informado sobre los peligros que ésta comporta. El fabricante no se hará responsable de los posibles daños resultantes de modificaciones efectuadas por cuenta propia en la máquina.
- Sólo está permitido utilizar la máquina con los accesorios y las herramientas originales del fabricante.
- Cualquier uso que se haga más allá de lo indicado se considerará como no conforme al uso previsto. El fabricante no se hará responsable de los posibles daños resultantes de esto y el riesgo será asumido exclusivamente por el usuario.

## ⚠ Otros riesgos

La máquina ha sido fabricada según el estado de la técnica y las normas técnicas de seguridad reconocidas. Sin embargo, durante el trabajo se pueden presentar otros riesgos individuales.

- Peligro de lesiones en dedos y manos por medio del disco rotativo de afilado si se guía la herramienta de manera incorrecta o se deposita de forma inadecuada.
- Peligro de lesiones mediante herramientas que patinan si se sujetan o se guían de manera incorrecta.
- Peligro debido a la corriente si se emplean líneas de conexión eléctrica no apropiadas.
- Además, y a pesar de todas las precauciones adoptadas, pueden darse otros riesgos que no resulten evidentes.
- Los riesgos residuales pueden minimizarse si se respetan las indicaciones de seguridad y se hace un empleo conforme al uso previsto del aparato, además de respetarse las instrucciones de servicio en general.

## Montaje

**Instalación del disco de lijar y del protector del disco, Fig. 4.**

**Advertencia: No conecte la herramienta a la fuente de alimentación eléctrica hasta que no se haya completado el montaje.**

**El incumplimiento de esta advertencia puede causar la puesta en marcha accidental y una posible lesión grave.**

- Retire el forro del disco de lijar.
- Alinee el perímetro del disco de lijar con la placa y oprima firmemente hacia su lugar.
- Coloque el protector del disco contra un tercio en la parte inferior del disco, alineando los agujeros como se muestra en la Figura 4.
- Asegure firmemente el protector del disco en su lugar usando los dos tornillos de cabeza phillips.

**Instalación/reemplazo de la banda de lijar, Fig. 5.**

Hay unas flechas direccionales en el lado suave de la banda de lijar. La banda de lijar debe funcionar en la direc-

ción mostrada por las flechas.

- Tire de la palanca tensora hacia usted para aflojar la tirantez de la banda.
- Coloque la banda de lijar sobre el tambor motriz y el tambor de guía con las flechas dirigidas hacia la izquierda. Verifique que la banda de lijar quede centrada en ambos tambores.
- Empuje la palanca tensora de vuelta a su lugar para dejar tirante la banda.

**Nota:** La palanca tensora es a resorte por lo tanto use extremo cuidado cuando empuje la palanca de vuelta a su posición a fin de evitar una lesión personal.

**Montaje de la mesa de trabajo para uso con la lijadora de disco, fig. 6.**

Uso de la mesa de trabajo con la lijadora de disco:

- Inserte el pasador en el orificio como se muestra en la Figura 6.
- Coloque la mesa de trabajo a no más de 1/16 pulg. (1,6 mm) de distancia de la superficie de lijar.
- Usando la llave hexagonal, apriete firmemente el tornillo de sujeción hexagonal.

**Montaje de la mesa de trabajo para Uso con la lijadora de banda, Fig. 7.**

Uso de la mesa de trabajo con la lijadora de banda:

- Inserte el pasador en el orificio como se muestra en la Figura 7.
- Coloque la mesa de trabajo a no más de 1/16 pulg. (1,6 mm) de distancia de la superficie de lijar.
- Usando la llave hexagonal, apriete firmemente el tornillo de sujeción hexagonal.

**Precaución:** A fin de evitar que la pieza de trabajo o sus dedos queden atrapados entre la mesa y la superficie de lijar, el borde de la mesa no debe NUNCA estar a más de 1/16 pulg. (1,6 mm) de distancia de la superficie de lijar

**Montaje del soporte de la pieza de trabajo, Fig. 8.**

- Coloque el soporte de la pieza de trabajo en el costado de la caja de la herramienta.
- Usando una llave hexagonal, asegure en su lugar con las arandelas y pernos hexagonales.

**Montaje de la lijadora de banda y disco en un banco de trabajo, Fig. 9.**

Si la lijadora va a ser usada en un lugar permanente, asegúrela en un lugar fijo tal como un banco de trabajo u otra superficie estable. Cuando instale la lijadora en el banco de trabajo, se deben taladrar agujeros a través de la superficie de soporte del banco de trabajo.

- Marque agujeros en el banco de trabajo donde la lijadora va a ser instalada utilizando los agujeros de la base de la lijadora como plantilla para la configuración de los agujeros.
- Taladre agujeros a través del banco de trabajo.
- Coloque la lijadora en el banco de trabajo alineando los agujeros de la base con los agujeros taladrados en el banco de trabajo.
- Inserte los pernos (no incluidos) y apriételos firmemente con las arandelas de seguridad y las tuercas hexagonales (no incluidas).

**Nota:** Todos los pernos deben ser insertados desde arriba. Instale las arandelas de seguridad y las tuercas hexagonales desde el lado inferior del banco.

**Sujeción de la lijadora de banda y disco en el banco de trabajo, Fig. 10.**

Si la lijadora va a ser usada como una herramienta portátil, recomendamos que la instale permanentemente en una tabla de montaje que pueda ser fácilmente sujeta con mordazas en C en un banco de trabajo o en otra superficie de soporte. La tabla de montaje debe ser de tamaño suficiente para evitar que la lijadora se vuelque cuando se esté usando. Se recomienda cualquier madera contrachapada de buena calidad o cartón gris de 3/4 pulg. (19 mm) de espesor.

- Marque agujeros en la tabla donde la lijadora va a ser instalada utilizando como plantilla los agujeros de la base de la lijadora para la configuración de los agujeros.
- Siga los últimos tres pasos de la sección: Montaje de la Lijadora de Banda y Disco en un Banco de Trabajo. Si se usan tirafondos, asegúrese de que los pernos de montaje sean lo suficientemente largos para pasar a través de los agujeros en la base de la lijadora y en el material en cual está siendo montada. Si se usan pernos de máquina, asegúrese de que los pernos sean lo suficientemente largos para pasar a través de los agujeros en la base de la lijadora, del material en cual está siendo montada, de las arandelas de seguridad y de las tuercas hexagonales.

**Advertencia:** Antes de efectuar cualquier ajuste, asegúrese de que la lijadora de banda y disco esté desenchufada de la fuente de alimentación y que el interruptor esté en la posición "OFF" (Apagado). El incumplimiento de esta advertencia puede causar una lesión personal grave.

## Puesta en marcha

### Ajuste del centrado de la banda, Fig. 11.

#### Enchufe la lijadora de banda y disco.

Para verificar el centrado de la banda:

- Encienda el interruptor y apáguelo inmediatamente. Si la banda tiende a salirse del tambor de guía o del tambor motriz, la banda no está debidamente centrada.

Ajuste del centrado de la banda:

- Si la banda de lijar se mueve hacia el disco, gire la perilla de centrado de la banda 1/4 de vuelta a la derecha.
- Si la banda de lijar se aleja del disco, gire la perilla de centrado de la banda 1/4 de vuelta a la izquierda.
- Encienda el interruptor y apáguelo inmediatamente nuevamente, observando el movimiento de la banda. Vuelva a reajustar la perilla de centrado de la banda si es necesario.

### Colocación a escuadra de la mesa de trabajo con respecto al disco de lijar, Fig. 12.

- Desenchufe la lijadora de banda y disco.
- Usando una escuadra combinada, verifique el ángulo de la mesa de trabajo con respecto al disco de lijar.
- Si la mesa de trabajo no está a 90° con respecto al disco, afloje la perilla de bloqueo de la mesa e incline la mesa.
- Ajuste la mesa de modo que quede a escuadra con el disco de lijar y vuelva a apretar la perilla de bloqueo de la mesa. Nota: Use el tornillo de ajuste situado debajo de la mesa de trabajo para acercar o alejar la mesa al disco de lijar.

**Advertencia:** Antes de intentar usar su nueva lijadora, familiarícese con todas las características de funcionamiento y requerimientos de seguridad.

### Bloqueo del interruptor, Fig. 13.

- Coloque el interruptor en la posición "OFF" (Apagado).
- Espere hasta que la lijadora se haya detenido completa-

mente.

Advertencia:

**No trate de alcanzar el interruptor de encendido/apagado de la lijadora pasando la mano por delante del disco. Si se toca el disco de lijar se puede ocasionar una lesión personal grave.**

## Indicaciones para el trabajo

### Lijado en bisel, Fig. 14.

La mesa de trabajo puede ser inclinada de 0° a 45° para lijado en bisel. Para inclinar la mesa de trabajo:

- Afloje la perilla de bloqueo de la mesa girándola a la izquierda.
- Coloque la mesa en el ángulo deseado.

**Nota:** Coloque la mesa de trabajo a no más de 1/16 pulg. (1,6 mm) de distancia de la superficie de lijar.

- Apriete la perilla de bloqueo de la mesa girándola a la derecha.

### Lijado de superficies con extremo pequeño usando la guía de inglete, Fig. 15.

Con su herramienta se incluye una guía de inglete para mayor exactitud. Se recomienda el uso de una guía de inglete para lijar en el disco de lijar superficies con extremo pequeño.

**Nota:** Siempre mueva la pieza de trabajo a través del disco de lijar de izquierda a derecha.

### Lijado horizontal y vertical, Fig. 16.

Su lijadora de banda y disco puede lijar tanto vertical como horizontalmente. Dependiendo de la pieza de trabajo, el soporte puede ser usado para lijado horizontal o vertical.

- Inserte la tuerca hexagonal provista en los agujeros de la cubierta de la polea. Afloje los tornillos girándolos a la izquierda.
- Coloque la banda de lijar en posición vertical como se muestra en la Figura 16. La posición vertical puede ser cambiada usando el tornillo de sujeción vertical.
- Bloquee la banda en su lugar apretando los tornillos.

Nota: Lije las piezas de trabajo largas con la banda de lijar en la posición vertical moviendo la pieza de trabajo uniformemente a través de la banda de lijar.

### Lijado de superficies en la banda de lijar, Fig. 17.

- Sujete firmemente la pieza de trabajo, manteniendo los dedos alejados de la banda de lijar.
- Mantenga el extremo oprimido firmemente contra el soporte de la pieza de trabajo moviendo la pieza de trabajo uniformemente a través de la banda de lijar.

**Nota:** Tenga mucho cuidado cuando lije piezas muy delgadas. Cuando lije piezas demasiado largas, retire el soporte de la pieza de trabajo. Aplique solamente suficiente presión para que la banda de lijar retire el material lijado.

### Lijado de curvaturas cóncavas, fig. 18

**Advertencia:** No lije nunca las caras frontales de las piezas de trabajo rectas sobre el eje de arrastre (R). De hacerlo, la pieza de trabajo (W) podría patinar. Riesgo de sufrir lesiones.

Lije las curvaturas cóncavas siempre en la cinta lijadora abrasiva, por el eje de arrastre.

- Sujete bien la pieza de trabajo. Tenga cuidado con los dedos. Riesgo de sufrir lesiones.
- Desplace la pieza de trabajo uniformemente por la cinta lijadora abrasiva. Atención: Se ruega extremar la pre-

caución al lijar materiales especialmente finos o largos. La presión de contacto jamás debe ser demasiado fuerte para poder evacuar el material lijado de la cinta lijadora abrasiva.

#### Lijado de curvaturas convexas, fig. 19

Las curvaturas convexas se tienen que lijar en el disco de lijar, conduciendo la pieza de trabajo (W) desde el borde izquierdo hasta el centro del disco de lijar.

- Sujete bien la pieza de trabajo. Tenga cuidado con los dedos. **Riesgo de sufrir lesiones.**
- Empuje uniformemente la pieza de trabajo contra el disco de lijar, desplazándola a la vez desde la izquierda hasta el centro de dicho disco.

**Advertencia:** No lije jamás las curvaturas convexas en el lado derecho de la cinta lijadora abrasiva. La pieza de trabajo puede patinar. Riesgo de sufrir lesiones

### Conexión a la red eléctrica

El motor eléctrico instalado está preparado para funcionar. La conexión cumple con las disposiciones pertinentes de las normas VDE y DIN.

Tanto la conexión a la red eléctrica por parte del cliente como el cable de prolongación utilizado deben cumplir dichas prescripciones.

Las instalaciones, reparaciones y tareas de mantenimiento que precise la instalación eléctrica sólo pueden ser efectuadas por personal técnico especializado.

#### Indicaciones importantes

El motor eléctrico ha sido diseñado para el tipo de servicio S1. Si se da una sobrecarga del motor, éste se apaga automáticamente. Tras un tiempo de refrigeración (de duración variada), se puede volver a encender el motor.

## Mantenimiento

Quando haga reparaciones use solamente repuestos Ryobi idénticos. El uso de cualquier otro repuesto puede crear un peligro o dañar el producto.

**Advertencia:** A fin de evitar una lesión personal grave, asegúrese de que la lijadora de banda y disco esté en la posición "OFF" (Apagado) y que el cordón eléctrico esté desenchufado antes de efectuar mantenimiento o ajustes.

#### Mantenimiento general

Después de usar su lijadora de banda y disco, límpiela completamente y lubrique todas las piezas deslizantes o móviles. Aplique una leve capa de cera en pasta tipo automotriz en la mesa de trabajo para ayudar a mantener limpias las superficies.

#### Caja del motor

Sople con frecuencia cualquier polvo que pueda acumularse dentro de la caja del motor.

#### Cambio de la correa motriz, Fig. 20.

- Usando un destornillador phillips, retire los dos tornillos situados en el centro de la cubierta de la polea.
- Retire la cubierta.
- Coloque la banda de lijar en posición vertical (ver Figura 20).
- Luego, afloje el tornillo de sujeción de cabeza hexagonal. Al levantar la polea del motor se afloja la tensión de la correa.
- Retire la correa motriz antigua.
- Instale la nueva correa motriz en la polea motriz primero y luego en la polea del motor.
- Compruebe la tensión de la polea apretando la correa con sus dedos.
- Ajuste la tensión de la correa con el tornillo de sujeción de cabeza hexagonal hasta que tenga una holgura de aproximadamente 1/4 pulg. (6 mm).
- Apriete firmemente la tuerca tensora de la banda.

**Nota:** Si la correa motriz queda demasiado tirante, se puede causar más ruido y sobrecargar el motor. Si la correa motriz queda demasiado suelta, puede que falle prematuramente y que haga un ruido de rechinar bastante fuerte.

- Use un destornillador phillips para reinstalar la cubierta de la polea y los dos tornillos de cabeza phillips. Apriete firmemente.

## Fallos

Problema	Posible causa	Solución
El motor no funciona.	a) Interruptor dañado. b) Cable del interruptor dañado. c) Relé del interruptor dañado. d) Fusible fundido.  e) Motor quemado.	a-d) Sustituya todas las piezas dañadas antes de utilizar la máquina. e) Contacte su centro de servicio local o estación de servicio autorizada. Cualquier intento de reparación puede ocasionar peligro si no es realizado por un técnico cualificado.
La máquina aminora la marcha durante el trabajo.	Se ejerce demasiada presión sobre la pieza.	Ejerza menos presión sobre la pieza.
La cinta de lija resbala de los discos de accionamiento.	No corre en el surco.	Ajuste el trazado.
La madera se quema durante el lijado.	a) El disco lijador o la cinta de lija están revestidos de lubricante. b) Se ejerció demasiada presión sobre la pieza.	a) Sustituya la cinta o el disco. b) Reduzca la presión sobre la pieza.

## Fabricante

scheppach  
Fabrikation von Holzbearbeitungsmaschinen GmbH  
Günzburger Straße 69  
D-89335 Ichenhausen

## Estimado cliente,

Desejamos-lhe muita satisfação e êxito ao trabalhar com a sua nova máquina scheppach.

### ADVERTÊNCIA:

O fabricante desta máquina, conforme a lei vigente de responsabilidade para produtos, não se responsabiliza por danos produzidos neste ou por este aparelho no caso de:

- Manejo inadequado
- Não atenção das instruções de uso
- Reparações por terceiros, especialistas não autorizados
- Colocação e câmbio de „peças não originais“
- Utilização não conforme as „prescrições“
- Caídas da instalação eléctrica ao não observar os regulamentos eléctricos e as prescrições da VDE 0100, DIN 57113 / VDE0113.

### Recomendamos-lhe que:

Antes da montagem e da operação de serviço leia o texto completo das instruções de uso.

Estas instruções de uso lhe devem possibilitar o conhecimento da máquina e usar suas possibilidades de aplicação conforme os regulamentos.

As instruções de uso contêm advertências importantes sobre como você pode trabalhar de forma segura, competente e económica e como evitar perigos, poupar custos de reparação, diminuir perdas de tempo e aumentar o tempo de vida da máquina.

Além de ter em conta as prescrições de segurança destas instruções de uso você deve observar para o funcionamento da máquina os regulamentos vigentes em seu país.

Guardar as instruções de uso, protegidas da sujeira e humidade por uma folha de plástico, junto com a máquina. Devem ser lidas e observadas cuidadosamente por cada pessoa que opere a máquina antes de começar a trabalhar. Devem operar a máquina somente as pessoas que estejam instruídas para o seu uso e que saibam sobre os perigos que isso implica. Deve-se respeitar a idade mínima exigida.

Além das indicações de segurança contidas nas instruções de uso e dos regulamentos especiais do seu país, deve-se considerar as regras técnicas geralmente reconhecidas para o funcionamento de máquinas para trabalhar a madeira.

## Indicações gerais

- Depois de desembalar comprove se as peças apresentam danos de transporte. No caso de reclamações o fornecedor deve ser avisado imediatamente.
- Reclamações posteriores não serão reconhecidas.
- Certifique-se que o envio esteja completo.
- Antes do funcionamento consulte o manual de instruções para familiarizar-se com o aparelho.
- Utilize apenas peças originais da scheppach no caso de acessórios, peças de desgaste ou de reposição. Você recebe peças de reposição do seu distribuidor scheppach.
- No caso de pedido indique o nosso número de artigo, assim como o tipo de aparelho e o ano de construção.

## bts 800

### Volume de fornecimento

	Lixadeira de cinta e de disco
	Disco abrasivo
	Protecção do disco abrasivo
	Bolsa de acessórios
	Mesa de trabalho
	Peça de apoio
	Calibre para meia-esquadria
	Chave sextavada SW
	Manual de instruções

### Dados técnicos

Dimensões CxLxA mm	475/365/325
∅ disco mm	152,4
Rotações do disco 1/min.	2850
Cinta abrasiva, dimensões em mm	100 x 914
Cinta abrasiva, velocidade m/s	7,25
Inclinação	0° – 90°
Dimensões da mesa em mm	215 x 146
Inclinação da mesa	0° – 45°
Peso kg	21,5
Motor V/Hz	230–240/50
Potência de entrada P1 PS	370

Reservado o direito de alterações técnicas!

## Equipamento

**Disco abrasivo:** Um disco abrasivo redondo, colocado lateralmente na lixadeira.

**Botão de ajuste:** O botão de ajuste serve para centrar a cinta abrasiva.

**Peça de apoio:** A peça de apoio mantém a peça a trabalhar fixa sobre a cinta abrasiva.

**Mesa de trabalho:** A sólida mesa de trabalho fornece uma base estável tanto ao lixar com a cinta como com o disco.

**Esquadro:** A mesa de trabalho dispõe de um esquadro que permite inclinar a mesa de trabalho até um ângulo exacto de 45°.

**Tensor de cintas:** A alavanca tensora para cintas aperta / desaperta a cinta abrasiva para a sua mudança.

**Orifícios de posição horizontais e verticais:** Os orifícios de posição horizontais e verticais permitem alterar a posição da cinta abrasiva.

**Cinta abrasiva:** A cinta abrasiva pode ser utilizada tanto horizontal como verticalmente, para satisfazer diferentes exigências relativas ao material e ao tamanho da peça a trabalhar.



Nestas instruções de serviço marcamos as passagens relacionadas com a sua segurança com este símbolo.

## ⚠ Avisos gerais de segurança

**ADVERTÊNCIA:** Respeite as seguintes medidas fundamentais de segurança ao utilizar ferramentas eléctricas, a fim de reduzir o perigo de incêndios, choques eléctricos e lesões de pessoas.

## **POR FAVOR LEIA TODOS OS AVISOS ANTES DE COMEÇAR A TRABALHAR COM ESTA FERRAMENTA.**

- Não desmonte o dispositivo de segurança e mantenha-o em condições de trabalho.
- Retire as ferramentas de ajuste. Verifique, antes de trabalhar com a máquina, se foram retiradas da máquina as chaves e as ferramentas de ajuste.
- Mantenha a zona de trabalho limpa. As zonas de trabalho e as bancadas sujas aumentam o perigo de acidentes.
- Não utilize a peça a trabalhar em ambientes perigosos. Não utilize ferramentas eléctricas em ambientes húmidos ou molhados e não exponha as mesmas à chuva. Não opere estes aparelhos em zonas com líquidos ou vapores inflamáveis. A zona de trabalho deve estar bem iluminada.
- Mantenha crianças e outras pessoas afastadas da zona de trabalho.
- Proteja a área de trabalho contra o manuseamento por parte de crianças. Bloqueie o acesso à sua área de trabalho. Quando não utilizar a máquina, deveria guardar a mesma num lugar seco, fora do alcance de crianças.
- Não exponha a máquina a cargas excessivas. A máquina terá um melhor rendimento se for unicamente utilizada para a carga prevista.
- Utilize a ferramenta correspondente. Não utilize a máquina ou as peças de adaptação para trabalhos não apropriados.
- Utilize cabos de extensão com dimensões suficientes. Assegure-se que os cabos de extensão estejam em bom estado. Se utilizar um cabo de extensão, assegure-se que o mesmo tenha potência suficiente para a carga eléctrica. Um cabo de extensão com dimensões insuficientes provoca uma queda de tensão, que tem como consequência uma redução da potência e um sobreaquecimento.
- Use roupa adequada. Não use peças de roupa soltas, luvas, colares, anéis, pulseiras ou outras jóias, que possam prender-se a componentes rotantes. Recomendamos sapatos antiderrapantes. Use uma rede de cabelo se tiver cabelo comprido. Arregace as mangas por cima dos cotovelos.
- Utilize óculos de protecção. Os óculos normais só permitem uma protecção insuficiente, não são óculos de protecção. Utilize também máscaras protectoras ou anti-poeira se trabalhar num ambiente poeirento.
- Não se incline para frente. Assegure uma posição segura e guarde sempre o equilíbrio.
- Tire a tomada da rede ao mudar peças de adaptação, tais como discos abrasivos ou cintas abrasivas.
- Nunca suba para cima da máquina. Podem resultar lesões perigosas da queda da máquina ou se tocar involuntariamente na ferramenta abrasiva.
- Verifique as peças danificadas. Se faltar ou estiver danificada uma peça da máquina, ou se houver componentes eléctricos que não funcionam correctamente, desligue imediatamente a máquina e tire a ficha da tomada. Repare ou substitua peças danificadas e/ou que não funcionam antes de continuar os trabalhos.
- Direcção de trabalho. Avance a peça a trabalhar contra o sentido de rotação do disco ou da cinta abrasiva.
- Nunca deixe a máquina ligada sem vigilância. Espere até a máquina parar por completo, antes de abandonar a zona de trabalho.
- Utilize o cabo de ligação à rede correctamente. Não desligue o cabo de ligação à rede durante a operação. Nunca tire a ficha da tomada por meio do cabo de ligação à

rede.

- Proceda com cuidado. Preste sempre atenção ao seu trabalho, mesmo se utilizar a máquina em intervalos regulares. Não se esqueça que chega uma fracção de segundo para causar lesões.
- Não se esqueça da segurança. Segurança é uma combinação entre concentração e atenção, sempre que a máquina estiver ligada.

### **Regras de segurança adicionais para lixadeiras de cinta e de prato**

**ADVERTÊNCIA:** Não utilize a máquina antes de ter sido completamente montada e instalada, de acordo com as instruções.

- Se não estiver familiarizado com a utilização da lixadeira peça mais instruções ao seu chefe, mestre ou a qualquer pessoa qualificada.
- **ATENÇÃO:** Esta máquina só foi desenvolvida para lixar madeira ou materiais parecidos. O lixamento de outros materiais pode causar incêndios, lesões ou danificar o produto.
- Utilize sempre óculos de protecção.
- Esta máquina só deve ser utilizada para trabalhos no interior.
- **IMPORTANTE:** Monte e utilize a máquina unicamente sobre uma superfície horizontal. A montagem numa superfície não horizontal pode danificar o motor.
- Se houver a tendência de a máquina virar-se ou deslocar-se durante o funcionamento, sobretudo ao lixar peças compridas e pesadas, deve fixar a máquina de forma adequada a uma superfície portante.
- Assegure-se que a cinta abrasiva rode para o sentido correcto. Observe, para tal, as flechas na parte traseira da cinta.
- Certifique-se de que a cinta abrasiva esteja colocada da forma correspondente, de maneira que não possa saltar dos discos motrizes.
- Certifique-se de que a cinta abrasiva não esteja enrolada ou solta.
- Segure a peça a trabalhar ao lixá-la.
- Utilize sempre o encosto se utilizar a lixadeira de cinta numa posição horizontal.
- Aperte a peça a trabalhar sempre contra a mesa se utilizar uma lixadeira de prato.
- Aperte a peça a trabalhar sempre contra o lado do disco em movimento para baixo, de maneira que a peça a trabalhar esteja bem apoiada sobre a mesa. Se utiliza o lado do disco abrasivo em movimento para cima, a peça a trabalhar poderia ser lançada para fora e lesionar pessoas.
- A distância máxima entre a mesa ou o encosto e a cinta ou o disco abrasivo não deve ser superior a 1,5 mm.
- Não use luvas e não segure a peça a trabalhar com um pano durante o lixamento da mesma.
- Lixe com o tamanho da partícula da madeira.
- Nunca lixe peças a trabalhar demasiado pequenas para um manuseamento seguro.
- Evite movimentos desajeitados das mãos, com os quais poderia tocar de repente na cinta abrasiva ou no disco abrasivo.
- Se trabalha peças de grandes dimensões deveria utilizar um suporte adicional com a altura da mesa.
- Nunca lixe uma peça a trabalhar que não disponha do suporte necessário. Coloque a peça a trabalhar sobre a mesa ou contra o encosto. Coloque as peças torcidas de forma segura sobre a mesa ao lixá-las com o prato da lixadeira.
- Elimine sempre todos os resíduos e outros restos da

mesa, do encosto ou da cinta abrasiva antes de colocar a máquina em funcionamento.

- Proíbe-se planear ou montar elementos sobre a mesa, se a lixadeira estiver funcionando.
- Desligue a máquina e tire a ficha da tomada se pretende instalar o desmontar acessórios.
- Nunca abandone a zona de trabalho da ferramenta, se esta estiver ligada ou se a ferramenta não estiver completamente parada.

## Uso apropriado

**A máquina obedece às actuais normas europeias sobre maquinaria.**

- Utilizar a máquina somente em condições tecnicamente impecáveis, e em observância absoluta das instruções de serviço, com plena consciência profissional em termos da utilização devida, da segurança e dos perigos! E especialmente reparar (mandar reparar) imediatamente qualquer falha que possa afectar a segurança!
- Todas as normas estritas de prevenção de acidentes e todas as regras técnicas, reconhecidas geralmente como necessárias, deverão ser respeitadas.
- O aparelho poderá ser somente usado, mantido e reparado por pessoas que conheçam todos os perigos relacionados com a utilização dos mesmos. Quaisquer mudanças arbitrárias efetuadas no aparelho, implicam na exclusão da responsabilidade do produtor sobre todos os danos resultantes.
- O aparelho pode ser usado somente empregado com peças de reposição, acessórios e chapas originais do produtor.
- Qualquer utilização além desses objetivos não corresponde com os objetivos indicados. O produtor não assume nenhuma responsabilidade sobre os danos que, então, possam ocorrer. O usuário assume todos os riscos correspondentes.

## Riscos implícitos

**A máquina foi construída de acordo com o nível actual do desenvolvimento da técnica e de acordo com as regras de segurança reconhecidas. Não obstante disso podem surgir alguns riscos residuais durante o trabalho com a máquina.**

- Perigos causados pela corrente eléctrica ao utilizar cabos eléctricos impróprios.
- Pode minimizar os riscos residuais considerando as „regras de segurança“ e a „especificação do uso“ e, seguindo às instruções na sua integra.
- Não force a máquina desnecessariamente: pressão de corte excessiva pode causar desgaste rápido da lâmina e influencia negativamente a performance da máquina em termos de acabamentos e cortes de precisão.
- Evite ligar a máquina sem querer: não esteja a pressionar o botão de arranque quando liga a tomada.
- Use as ferramentas recomendadas neste manual se pretender alcançar um melhor desempenho do seu serrote.
- Mantenha sempre as mãos fora da área de serviço enquanto a máquina se está a mover: antes de carregar e descarregar a peça, desaperte o botão de arranque no manípulo.

## Montagem

**Montagem do disco abrasivo e da protecção do disco abrasivo, fig. 4**

**Advertência:** Ligue a lixadeira à rede eléctrica só depois de

**montar todos os componentes!**

**Da não-observância podem resultar consequências letais!**

- Retire a folha adesiva no verso do papel abrasivo (A).
- Alinhe o papel abrasivo cuidadosamente com o disco abrasivo (1). Aperte em seguida o papel abrasivo contra o disco.
- Aparafuse a protecção do disco abrasivo (B) com dois parafusos de fendas em cruz (C) sobre a parte inferior do disco abrasivo.

**Montagem / Substituição da cinta abrasiva, fig. 5**

Na parte lisa da cinta abrasiva (1) encontra-se uma flecha que indica a direcção (2). Esta indica o sentido do lixamento.

- Puxe a alavanca tensora da cinta (3) para soltar a tensão.
- Passe a cinta abrasiva por cima do eixo de transmissão e de arrastamento. As flechas de direcção devem indicar contra o sentido dos ponteiros do relógio. A cinta abrasiva deve estar agora alinhada sobre ambos os eixos.
- Coloque a alavanca tensora da cinta (3) novamente na posição inicial para apertar a cinta abrasiva. Atenção: A alavanca tensora da cinta está construída de tal maneira que volta para a posição inicial se for apertada. O aperto descuidado pode causar lesões.

**Montagem da mesa de trabalho para o lixamento com disco, fig. 6**

- Introduza o pino (4) da mesa de trabalho (D) no lado esquerdo por baixo do disco abrasivo na lixadeira. Distância máxima mesa de trabalho - disco abrasivo = 1,6 mm
- Apertar o parafuso sextavado interno (5) para bloquear a mesa de trabalho.

**Montagem da mesa de trabalho para o lixamento com cinta, fig. 7**

Lixamento vertical:

- Retire a peça de apoio (E).
- Introduza o pino (4) da mesa de trabalho (D). Distância máxima mesa de trabalho - cinta abrasiva = 1,6 mm
- Apertar o parafuso sextavado interno para bloquear a mesa de trabalho.

**Aviso:** A distância entre a mesa de trabalho e a cinta abrasiva não deve ser superior a 1,6 mm. Evita assim lesões e o risco de entalar a peça a trabalhar!

**Montagem da peça de apoio, fig. 8**

Aperte a peça de apoio (E) contra a caixa, de maneira que possa ser fixada por meio dos parafusos sextavados internos M8 x 20 (G) fornecidos. Utilize anilhas planas para apertar a peça de apoio.

**Utilização como máquina estacionária, fig. 9**

Recomendamos para a utilização permanente a montagem sobre uma bancada de trabalho.

- Posicione a lixadeira no seu lugar previsto de instalação e marque a posição dos furos a serem feitos na bancada de trabalho.
- Faça os furos na bancada de trabalho.
- Posicione a lixadeira em cima dos furos e insira por cima parafusos adequados nos furos da lixadeira e da bancada de trabalho.
- Aperte agora por baixo a lixadeira com as anilhas planas posicionadas e as porcas sextavadas correspondentes.

**Utilização como máquina móvel, fig. 10**

Para a utilização móvel da sua lixadeira recomendamos a montagem sobre uma placa de montagem apropriada (1). A mesma pode ser colocada em seguida por meio de grampos de fixação sobre a bancada de trabalho correspondente. A placa de montagem deveria ter uma espessura mínima de 19 mm e um tamanho suficientemente maior em relação à lixadeira, para haver lugar para os grampos de fixação.

- Marque os furos a serem feitos na placa de montagem.
- Proceda como indicado nos últimos três passos do ponto "Utilização como máquina estacionária, fig. 9".

**Aviso:** Observe o comprimento apropriado dos parafusos. Os parafusos tipo Spax não devem sobressair para não danificar o fundo, contudo os parafusos sextavados devem sobressair para permitir a colocação das anilhas planas e das porcas sextavadas.

## Colocação em funcionamento

**Advertência:** Tire a ficha de rede e posicione o interruptor na posição Off, antes de realizar os ajustes em seguida descritos.

### Orientação da cinta abrasiva, fig. 11

Ligue brevemente a lixadeira e volte a desligá-la imediatamente. Se a cinta saltar do eixo de transmissão ou de arrastamento, a mesma deve ser novamente ajustada por meio do parafuso de ajuste.

- Se a cinta abrasiva movimentar-se em direcção do disco abrasivo, rode o anel de ajuste (H) uma quarta rotação no sentido dos ponteiros do relógio.
- Se a cinta abrasiva movimentar-se contra a direcção do disco abrasivo, rode o anel de ajuste uma quarta rotação contra o sentido dos ponteiros do relógio.
- Ligue agora brevemente a lixadeira e desligue-a imediatamente, observando se a cinta abrasiva ainda sai do seu lugar. Caso necessário, faça um ajuste mais exacto.

### Alinhamento paralelo da mesa de trabalho com o disco abrasivo, fig. 12

- Tire a ficha de rede.
- Meça com um goniómetro o ângulo entre a mesa de trabalho e o disco abrasivo.
- Se o ângulo não corresponder a 90°, solte o parafuso de fixação (K) e rode a mesa de trabalho até atingir a posição de 90°.
- Fixe agora o parafuso de fixação.

**Aviso:** Através dos parafusos de ajuste por baixo da mesa de trabalho é possível alterar a distância entre a mesa de trabalho e o disco abrasivo. Esta deveria ser sempre de 1,6 mm.

### Interruptor, fig. 13

**Advertência:** Nunca passe com a mão por cima da lixadeira para ligar ou desligar o aparelho por meio do interruptor!  
**Perigo de lesão!**

## Avisos para o trabalho

### Lixamento de chanfraduras, fig. 14

A mesa de trabalho pode ser continuamente regulada de 0° até 45°.

- Solte, para tal, o parafuso de fixação (7).
- Incline a mesa de trabalho como desejado. Atenção: Mesmo inclinada, a mesa de trabalho não deveria ter uma distância superior a 1,6 mm do disco abrasivo!

- Aperte novamente o parafuso de fixação.

### Lixamento do lado frontal com um calibre para meia-esquadria, fig. 15

O calibre para meia-esquadria (F) fornecido facilita o lixamento exacto. Recomendamos a sua utilização para lixar os lados frontais (curtos).

**Aviso:** Movimente a peça a trabalhar sempre do lado esquerdo para o centro do disco abrasivo, não passando do mesmo! Perigo de lesão devido à peça a trabalhar mal colocada!

### Lixamento horizontal e vertical, fig. 16

A sua lixadeira pode ser utilizada tanto horizontal como verticalmente. A mesa de trabalho pode ser utilizada para ambas as aplicações.

- Solte com a chave sextavada fornecida os parafusos (8) na caixa dos rolamentos.
- Coloque a cinta abrasiva na posição vertical. O parafuso de ajuste vertical (9) permite um ajuste mais pormenorizado desta posição.
- Aperte em seguida os parafusos (8) na caixa dos rolamentos.

**Aviso:** Lixe peças compridas na posição vertical, movimentando a peça a trabalhar uniformemente por cima da cinta abrasiva.

### Lixamento de superfícies na cinta abrasiva, fig. 17

- Segure a peça a trabalhar (W). Tenha cuidado com os seus dedos! Perigo de lesão!
- Passe a peça a trabalhar uniformemente por cima da cinta abrasiva, premindo a peça a trabalhar contra a peça de apoio (E). Atenção: Tenha maior cuidado ao lixar materiais especialmente finos ou compridos (eventualmente até sem peça de apoio (E)). A pressão de encosto não deve ser nunca demasiado elevada, para que o material solto possa ser retirado da zona da cinta abrasiva.

### Lixamento de redondezas côncavas, fig. 18

**Advertência:** Nunca lixar os lados frontais de peças a trabalhar rectas sobre o eixo de arrastamento (R)! A peça a trabalhar (W) pode ser lançada para fora. Perigo de lesão! Lixe as redondezas côncavas sempre na cinta abrasiva do eixo de arrastamento.

- Segure a peça a trabalhar. Tenha cuidado com os seus dedos! Perigo de lesão!
- Passe a peça a trabalhar uniformemente por cima da cinta abrasiva. Atenção: Tenha maior cuidado ao lixar materiais especialmente finos ou compridos (eventualmente até sem mesa de trabalho). A pressão de encosto não deve ser nunca demasiado elevada, para que o material solto possa ser retirado da zona da cinta abrasiva.

### Lixamento de redondezas convexas, fig. 19

As redondezas convexas devem ser lixadas com o disco abrasivo, movimentando a peça a trabalhar (W) do bordo esquerdo para o centro do disco abrasivo.

- Segure a peça a trabalhar. Tenha cuidado com os seus dedos! **Perigo de lesão!**
- Presione a peça a trabalhar uniformemente contra o disco abrasivo, movimentando-a da esquerda para o centro do disco abrasivo.

**Advertência:** Nunca lixar redondezas convexas no lado direito do disco abrasivo! A peça a trabalhar pode ser lançada para fora! Perigo de lesão!



## ⚠ Instalação Elétrica

O motor elétrico instalado vem ligado, ficando pronto afunccionar. A ligação à rede, a ser efetuada pelo cliente, assim como o cabo de extensão utilizado não-de corresponder às prescrições vigentes.

### Indicações importantes

No caso de sobrecarga o motor desligase automaticamente. Depois de algum tempo de resfriamento (tempo variável), o motor pode ser ligado de novo.

### Cabo elétrico de ligação com defeito

Nos cabos elétricos ocorrem frequentemente danos de isolamento.

#### As causa são:

- Lugares de pressão, quando o cabo de ligação é conduzido por portas ou por janelas.
- Dobras devido à uma sujeição não feita segundo às normas ou devido à guia do cabo de conexão.
- Pontos de intersecção sobrepassando-se o cabo de ligação.
- Danos de isolamento mediante à retirada violenta da tomada.
- Cortes devidos a um tipo de isolamento um pouco velho.

Em hipótese alguma devem ser usados tais cabos elétricos de ligação. Tais cabos representam um **perigo de vida** devido aos danos de isolamento.

Devem-se examinar, sistematicamente, os cabos de ligação para que os mesmos não se encontrem ligados na corrente da rede.

Os cabos elétricos de ligação deverão corresponder às normas standards VDE e DIN. Utilize o cabo de ligação com as indicações correspondentes. Deve-se imprimir o tipo do cabo no cabo de ligação.

### Motor monofásico

- A tensão da rede há-de coincidir com as indicações inscritas na chapa de características do motor.
- Os cabos de extensão não-de ter, até 25m de comprimento, uma seção de 1,5mm<sup>2</sup>, os de mais de 25m de comprimento, deverão ter pelo menos 2,5mm<sup>2</sup>.
- A ligação à rede é protegida com fusíveis inertes de 16 A.

As ligações e os consertos do equipamento elétrico podem ser efetuados apenas por um especialista electricista.

Em caso de consultas, indicar os seguintes dados:

- Fabricante do motor
- Tipo de corrente do motor
- Dados da chapa de características da máquina
- Dados da chapa de características do interruptor

Em caso de devolução do motor, mandar sempre a unidade de acionamento completa com o interruptor.

## ⚠ Manutenção

**Advertência:** Utilize unicamente peças de reposição originais para a manutenção / a assistência.

Tire a ficha de rede antes de efectuar qualquer operação na lixadeira.

### Avisos gerais de manutenção

A lixadeira deve ser limpa cuidadosamente após cada funcionamento. Lubrificar em intervalos regulares as peças móveis. Lubrifique a mesa de trabalho antes de colocar a lixadeira em serviço. Facilita assim a limpeza da mesa de trabalho (veja também spray lubrificante e eliminador de resina).

### Carcaça do motor

Na carcaça do motor pode acumular-se pó. Verifique a carcaça do motor em intervalos regulares (se for possível depois de cada funcionamento) e elimine o pó, p.ex. por sopra.

### Mudança da correia trapezoidal, fig. 20

- Retire os dois parafusos de fendas em cruz (1) na caixa dos rolamentos.
  - Retire o invólucro.
  - Coloque a cinta abrasiva (L) na posição vertical (veja a fig. 16).
  - Solte o parafuso de ajuste sextavado (2).
  - Levante o eixo do motor (3) para afrouxar a correia trapezoidal.
  - Retire agora a velha correia trapezoidal (4).
  - Coloque a nova correia trapezoidal primeiro sobre o eixo de accionamento e em seguida sobre o eixo do motor.
  - Verifique a tensão da correia trapezoidal exercendo uma pressão com os dedos sobre a mesma. Deveria ter uma folga de aprox. 6 mm. O parafuso sextavado de fixação (2) permite um ajuste mais pormenorizado da folga, se for necessário.
  - Aperte em seguida o parafuso da correia trapezoidal.
- Atenção:** Uma tensão demasiado elevada da correia trapezoidal causa ruídos e sobrecarga do motor. Uma tensão demasiado fraca causa um desgaste antecipado da correia trapezoidal e ruídos.
- Fixe em seguida a caixa dos rolamentos na sua lixadeira por meio dos dois parafusos de fendas em cruz.

## Localização de avarias

Avaria	Causa possível	Solução
O motor não arranca	a) Interruptor de conexão / desconexão danificado b) Cabo do interruptor de conexão / desconexão danificado c) Relé de conexão / desconexão danificado d) Fusível queimado e) Motor queimado	a-d) Substitua todos os componentes danificados antes de utilizar a lixadeira. e) Contacte o seu centro de serviço regional ou uma estação de serviço autorizada. Cada tentativa de reparação pode causar perigos, se não for realizada por um especialista qualificado.
A máquina reduz a velocidade durante a operação	A peça a trabalhar está sujeita a uma pressão demasiado elevada.	Reduza a pressão sobre a peça a trabalhar.
A cinta abrasiva salta da polia de accionamento	Não está colocada na posição correcta.	Ajuste a posição.
A madeira começa a arder durante o lixamento.	a) O disco abrasivo ou a cinta abrasiva estão cobertos com agente lubrificante. b) Pressão demasiado forte sobre a peça a trabalhar.	a) Substitua a cinta ou o disco. b) Reduza a pressão sobre a peça a trabalhar.

## Tillverkare:

scheppach  
Fabrikation von Holzbearbeitungsmaschinen GmbH  
Günzburger Straße 69  
D-89335 Ichenhausen

## Ärade kund,

Vi önskar Dig stor arbetsglädje och framgång med Din nya scheppach maskin

**ANVISNING:** Enligt gällande lag om produktansvar, har tillverkaren ingen skyldighet att pata sig något som helst ansvar för skada på, eller som är förvallad av, denna maskin, om skadan är ett resultat av

- Icke fackmässig behandling
- Att bruksanvisningen inte har följts
- Reparationer utförda av icke auktoriserade personer
- Att icke originala scheppach reservdelar har installerats och använts
- Icke föreskriftsenlig användning
- Strömavbrott i maskinens elektriska system pga att de elektriska föreskrifterna och VDE-reglerna 0100, DIN 57113/ VDE 0113 inte har följts.

### Vi rekommenderar

Läs igenom hela bruksanvisningen före montering och igångsättning.

Denna bruksanvisning skall göra det lättare för Dig att sätta Dig in i maskinen och använda den korrekt.

Bruksanvisningen innehåller viktiga anvisningar hur Du arbetar säkert, korrekt och ekonomiskt med maskinen. Vidare hur Du undviker faror, sparar på reparationskostnader, reducerar hindertiden vid fel samt hur Du ökar maskinens funktions säkerhet och livslängd.

Utöver de säkerhetsbestämmelser som anges i denna bruksanvisning, skall även Ditt lands föreskrifter läsas noga för användning av denna maskin.

Bevara alltid bruksanvisningen vid maskinen. Lägg den i ett plastfodral, så den skyddas mot smuts och fukt. Var maskinarbetare skall noga ha läst igenom den innan arbetet påbörjas. Endast de personer, som känner maskinen och som blivit informerade om de faror som är förbundna med maskinarbetet, får arbeta med maskinen.

Förutom de i denna bruksanvisning nämnda säkerhetsanvisningar samt de för Ditt land gällande regler, skall även de för användning av träbearbetningsmaskiner allmänna, godkända facktekniska regler beaktas.

## Allmänna anvisningar

- Efter uppackning, kontrollera alla maskindelar för ev. transportskador. Skulle något vara skadat, kontakta genast leverantören.
- Sent ankomna reklamationer godkänns inte.
- Kontrollera att leveransen är komplett.
- Läs noga bruksanvisningen innan maskinen används, så du är säker på hur den fungerar.
- Tillbehör, reserv- och slitdelar får endast vara original-scheppach delar. Reservdelar erhålles hos Din scheppachförsäljare.
- Vid beställning ange vårt artikelnummer, maskintyp samt tillverkningsår

## bts 800

### Leveransomfattning

Bandslipmaskin med slipskiva
Slipskiva
Slipskivsskydd
Påse för tillbehör
Slipbord
Slipstöd
Geringsanhåll
Insexnyckel NV
Bruksanvisning

### Tekniska data

Byggmått LxBxH mm	475/365/325
Slipskiva $\varnothing$ mm	152,4
Slipskivans varvtal 1/min.	2850
Slipbandets mått mm	100 x 914
Slipbandets hastighet m/s	7,25
Snedställning	0° – 90°
Slipbordets mått mm	215 x 146
Snedställning av slipbordet	0° – 45°
Vikt kg	21,5
Driif	
Motor V/Hz	230–240/50
Ineffekt P1 hk	370

Med reservation för tekniska ändringar!

## Utrustning

**Slipskiva:** En rund slipskiva som är sidomonterad på slipmaskinen.

**Inställningsratt:** Inställningsratten hjälper till att centrera slipbandet.

**Slipstöd:** Slipstödet stöder arbetsstycket på slipbandet.

**Slipbord:** Det robusta slipbordet ger en stabil bas både vid slipning med slipbandet och slipskivan.

**Vinkelmått:** Slipbordet är utrustat med ett vinkelmått som möjliggör en exakt snedställning av slipbordet på upp till 45°.

**Bandspännare:** Spännarmen spänner/lossar slipbandet vid byte av slipband.

**Horisontella och vertikala positionshåll:** De horisontella och vertikala positionshållen gör det möjligt att ändra på bandaggregatets position.

**Slipband:** Slipbandet kan användas både horisontellt och vertikalt så att arbetsstycken i olika material och storlek kan bearbetas på ett smidigt sätt.



I denna bruksanvisning använder vi denna symbol vid avsnitt som är relevanta för din säkerhet.

## Allmänna säkerhetsanvisningar

**WARNING: Följ de grundläggande säkerhetsåtgärderna nedan vid användning av elverktyg för att reducera risken för brand, elektriska stötar och personsador.**

**LÄS IGENOM ALLA ANVISNINGARNA INNAN DU ANVÄNDER VERKTYGET.**

- Låt skyddsanordningar sitta kvar och ta dem inte ur funktion.
- Avlägsna alla inställningsverktyg. Se efter om verktyg

och inställningsnycklar har avlägsnats från maskinen innan du startar maskinen.

- Håll arbetsområdet rent. Smutsiga arbetsområden och arbetsbord inbjuder till olyckor.
- Använd inte verktyget i farliga omgivningar. Använd inga elverktyg i fuktigt eller våt omgivning och skydda dem mot nederbörd. Använd inte dessa verktyg i områden med brandfarliga vätskor och ångor. Se till att ha bra belysning på arbetsplatsen.
- Håll barn och andra personer borta från arbetsområdet.
- Se till att din verkstad är barnsäker. Håll din verkstad låst. Om du inte använder maskinen ska du förvara den på en torr plats och oåtkomlig för barn.
- Överbelasta inte maskinen. Den ger bättre prestanda om du endast använder den vid avsedd belastning.
- Använd rätt verktyg. Belasta inte maskinen eller dess tillbehör för arbeten som de inte är lämpade för.
- Använd rätt dimensionerade förlängningskablar. Se till att förlängningskabeln är i gott skick. Om du använder en förlängningskabel ska du försäkra dig om att den tål strömbelastningen. En feldimensionerad förlängningskabel orsakar spänningsfall som leder till effektminskning och överhettning.
- Använd lämpliga arbetskläder. Använd inga löst hängande klädesplagg, handskar, halsband, ringar, armband eller andra smycken som kan fastna i roterande delar. Vi rekommenderar halkfria skor. Bär hårskydd för att hålla långt hår borta. Kavla upp ärmarna ovanför armbågarna.
- Använd skyddsglasögon. Normala glasögon är inga skyddsglasögon. De ger för dåligt skydd. Använd ansiktsmask eller dammskyddsmask om du arbetar i dammig miljö.
- Böj dig inte framåt. Stå stadigt på marken och behåll alltid balansen.
- Dra ut kontakten när du ska byta tillbehör som slipskivor eller slipband.
- Ställ dig aldrig på maskinen. Du kan få allvarliga skador om maskinen välter eller om du oavsiktligt berör slipverktyget.
- Kontrollera att inga komponenter är defekta. Stäng genast av maskinen och dra ut kontakten ur uttaget om en maskindel saknas eller är defekt och om elaggregatet inte fungerar felfritt. Reparera eller byt ut skadade delar och delar som inte fungerar innan du fortsätter med arbetet.
- Arbetsriktning: För endast arbetsstycket mot slipskivans eller slipbandets rotationsriktning.
- Låt aldrig maskinen vara tillslagen när du inte har den under uppsikt. Vänta tills att maskinen har stannat helt innan du lämnar maskinen.
- Använd anslutningskabeln på rätt sätt. Dra inte ut anslutningskabeln under drift. Dra aldrig i anslutningskabeln när du ska dra ut kontakten ur uttaget.
- Var aktsam. Koncentrera dig på det gör även om du använder maskinen regelbundet. Tänk alltid på att skador kan uppstå på en bråkdel av en sekund.
- Tänk på säkerheten. Säkerhet är en kombination av koncentration och uppmärksamhet närhelst maskinen är tillkopplad.

#### Ytterligare säkerhetsregler för bandslipmaskinen med slipskiva.

**VARNING:** Använd aldrig maskinen förrän den har monterats och installerats fullständigt enligt anvisningarna.

- Om du inte är insatt i användningen av slipmaskinen ska du be om instruktioner av din arbetsledare, lärare eller annan kvalificerad person.

- **OBS!** Denna maskin är endast avsedd för slipning av trä och träliknande material. Slipning av andra material kan leda till brand, personskador eller skador på maskinen.
- Använd alltid skyddsglasögon.
- Maskinen får endast användas inomhus.
- **VIKTIGT:** Montera och använd maskinen endast på plant underlag. Om maskinen inte är monterad på plant underlag kan det leda till att motorn skadas.
- Maskinen måste särskilt vid slipning av långa eller tunga arbetsstycken fästas ordentligt i en bärande del om det finns en risk för att maskinen kan välta eller flytta på sig under drift.
- Se till att slipbandet löper i rätt riktning. Beakta pilarna på slipbandets baksida för rätt riktning.
- Se till att slipbandet sitter rätt så att det inte kan rulla av drivskivorna.
- Se till att slipbandet inte har trasslat sig eller sitter löst.
- Håll fast arbetsstycket ordentligt när du slipar det.
- Använd alltid anslaget när du använder bandslipmaskinen i horisontell position.
- Håll alltid arbetsstycket hårt mot slipbordet när du använder slipskivan.
- Håll alltid arbetsstycket mot den sidan av slipskivan som löper nedåt så att arbetsstycket har stadga mot slipbordet. Om du använder den sidan av slipskivan som löper uppåt kan arbetsstycket slungas iväg och skada dig och andra.
- Håll alltid ett maximalt avstånd på ungefär 1,5 mm mellan slipbordet eller anslaget och slipbandet resp. slipskivan.
- Använd inte handskar och håll inte arbetsstycket med en trasa när du slipar.
- Slipa med en kornstorlek som är lämpligt för träet.
- Slipa aldrig arbetsstycken som är för små för en säker bearbetning.
- Undvik osmidiga handrörelser som gör att du kan halka in i slipbandet eller slipskivan.
- Om du bearbetar stora arbetsstycken bör du använda ett extrastöd som är i höjd med slipbordet.
- Slipa aldrig ett arbetsstycke som inte är stöttat. Stötta alltid arbetsstycket mot slipbordet resp. anslaget. Stötta böjda arbetsstycken mot slipbordet vid slipning med slipskivan.
- Ta alltid bort avfallsstycken och andra detaljer från slipbordet, anslaget och slipbandet innan du sätter på maskinen.
- Förbered eller montera ingenting på slipbordet när slipmaskinen är i gång.
- Stäng av maskinen och dra ut kontakten ur uttaget när du ska installera eller avlägsna tillbehör.
- Lämna aldrig maskinens arbetsområde om maskinen är i gång eller ännu inte har stannat helt.

### Korrekt användning

**Maskinen motsvarar EG:s rådande maskinriktlinje.**

**Maskinen har den tekniska standard som krävs och är tillverkad enligt de godkända säkerhetstekniska bestämmelserna. Trots det kan den som arbetar vid maskinen eller en tredje person risikera att komma till skada. Även maskinen eller andra materiella värden kan beröras.**

- Maskinen får endast användas om den fungerar tekniskt korrekt och observera alltid de direktiv, säkerhetsbestämmelser och faror som är angivna i bruksanvisningen! Åtgärda genast de störningar som kan påverka säkerheten.

- All annan slags bearbetning ses som okorrekt. Tillverkaren ansvarar ej för därav uppstådda skador; det sker helt på användarens eget ansvar.
- Följ tillverkarens angivna säkerhets- arbets- och underhållsföreskrifter samt de i "Teknisk data" angivna mått.
- De gällande olycksfallsföreskrifter samt de övriga allmänna godkända säkerhetstekniska bestämmelser skall observeras.
- Maskinen får endast användas, underhållas och repareras av person, som känner maskinen väl och som är informerad om riskerna. Egenhändiga ändringar på maskinen, upphäver tillverkarens garanti för därav uppstådda skador.
- Maskinen får endast användas med tillverkarens original-tillbehör och original-verktyg.

## Risker

**Maskinen är tillverkad enligt teknisk standard och de godkända tekniska säkerhetsreglerna. Trots detta kan enskilda restriktioner uppträda vid arbetet.**

- Fara för den personliga säkerheten p.g.a. det roterande arbetsstycket kan uppstå för den som är långhårig eller bär vida kläder. Personlig skyddsutrustning såsom hårnät och tättsittande kläder måste bäras.
- Hälsorisk p.g.a. trädamms eller träspån. Personlig skyddsutrustning såsom skyddsglasögon och ansiktsmask måste ovillkorligen bäras.
- Fara p.g.a. elström om inte ordentlig anslutningskabel används.
- Restriskerna kan minimeras om säkerhetsföreskrifterna och användandet enligt de befintliga bestämmelserna, såsom bruksanvisningen, beaktas i sin helhet.
- Belasta inte maskinen för hårt: för starkt tryck vid sågning gör att sågklingan snabbt förlorar skärpan, vilket medför lägre kapacitet hos maskinen och sämre noggrannhet i sågningen.
- Undvik oavsiktlig start av maskinen: Då stickkontakten sticks i vägguttaget får maskinen inte vara tillslagen.
- Trots alla vidtagna åtgärder kan ändå icke uppenbara risker finnas.

## Montering

**Montering av slipskivan och slipskivskyddet, fig. 4**

**Varning: Anslut inte slipmaskinen till strömförsörjningen förrän samtliga delar har monterats!**

**Annars kan det få livsfarliga konsekvenser!**

- Ta bort den självhäftande folien på slippapprets baksida (A).
- Rikta först in slippappret noggrant mot slipskivan (1) och tryck först därefter fast det på skivan.
- Skruva fast slipskivskyddet (B) med 2 krysskruvar (C) över slipskivans nedre tredjedel.

**Montering/Byte av slipbandet, fig. 5**

På slipbandets (1) släta sida finns det riktningspilar (1). Dessa visar slipriktningen.

- För spännarmen (3) mot dig för att lossa på slipbandet.
- Sätt på slipbandet över driv- och löpaxeln. Riktningsspilarna måste peka moturs. Nu måste slipbandet ligga rakt på båda axlarna.
- För tillbaka spännarmen (3) till utgångsläget för att spänna slipbandet. Varning: Spännarmen är så konstruerad att den hoppar tillbaka till utgångsläget när man för den tillbaka. Är man inte försiktig finns det risk att man skadar sig.

**Montering av slipbordet vid slipskivan, fig. 6**

- För in slipbordets (D) stift (4) i slipmaskinen till vänster under slipskivan. Maximalt avstånd slipbord – slipskiva = 1,6 mm.
- Genom att dra åt insexskruven (5) låser du slipbordet.

**Montering av slipbordet vid bandslipen, fig. 7**

Vertikal slipning:

- Ta bort slipstödet (E).
- För in slipbordets (D) stift (4). Maximalt avstånd slipbord – slipband = 1,6 mm.
- Genom att dra åt insexskruven låser du slipbordet.

**Anvisning:** Avståndet mellan slipbord och slipband får maximalt vara 1,6 mm. Så undviker du skador och fastklämning av arbetsstycket.

**Montering av slipstödet, fig. 8**

Håll slipstödet (E) mot huset så att det kan fästas med de medlevererade insexskruvarna M8 x 20 (G). Lägg emellan brickor när du skruvar fast.

**Användning som stationär maskin, fig. 9**

För kontinuerlig användning rekommenderas att maskinen monteras på en arbetsbänk.

- Placera slipmaskinen där den sedan ska monteras och gör markeringar för borrhålen i arbetsbänken. Ta sedan bort maskinen.
- Borra hål genom arbetsbänken.
- Placera slipmaskinen ovanför hålen och sätt i lämpliga skruvar genom slipmaskinens och arbetsbänkens hål.
- Skruva nu fast slipmaskinen med passande sexkantsmuttrar och mellanläggsbrickor.

**Användning som mobil maskin, fig. 10**

För en mobil användning av slipmaskinen rekommenderas att den monteras på en lämplig bottenplatta (1). Plattan kan sedan fästas på respektive arbetsbänk. Bottenplattan ska vara minst 19 mm tjock och vara så pass mycket större än slipmaskinen så att det finns tillräckligt med plats för att fästa skruvtingar.

- Gör markeringar för borrhålen i bottenplattan.
- Gör sedan såsom det beskrivs i de tre sista stegen under punkten "Användning som stationär maskin, fig. 9".

**Anvisning:** Se till att skruvarna har lämplig längd. Spaxskruvar får inte sticka ut då underlaget kan skadas. Sexkantsskruvar måste däremot sticka ut så att brickor och sexkantsmuttrar kan sättas på.

## Idrifttagning

**Varning:** Dra ut kontakten och sätt strömbrytaren i läge "off" innan du gör inställningarna som beskrivs nedan.

**Justering av slipbandet, fig. 11**

Starta slipmaskinen kort och stäng sedan genast av den. Löper slipbandet av drivaxeln eller löpaxeln måste slipbandet justeras så att det löper parallellt.

- Rör sig slipbandet i riktning mot slipskivan ska du vrida inställningsratten (H) ett kvarts varv medurs.
- Rör sig slipbandet bort från slipskivan ska du vrida inställningsratten ett kvarts varv moturs.
- Starta nu slipmaskinen kort och stäng genast av den igen. Iaktta om slipbandet fortfarande löper snett. Justera inställningen ytterligare om det är nödvändigt.

**Parallelljustering av slipbordet i förhållande till slipskivan,**

#### fig. 12

- Dra ut kontakten.
- Mät vinkeln mellan slipbordet och slipskivan med en vinkelmätare.
- Är vinkeln inte 90° ska du lossa låsskruven (K) och luta slipbordet tills det står i 90° vinkel.
- Skruva nu fast låsskruven.

**Anvisning:** Med justerskruvarna under slipbordet kan avståndet mellan slipbordet och slipskivan ändras. Avståndet bör alltid vara 1,6 mm.

#### Strömbrytare, fig. 13

**Varning:** Du får aldrig sätta på och stänga av slipmaskinen från en position som gör att du måste sträcka dig över maskinen för att nå strömbrytaren! **Risk för skador!**

### Arbetsanvisningar

#### Skråkantsslipning, fig. 14

Slipbordet är steglöst ställbart i vinklar från 0° till 45°.

- Lossa låsskruven (7) för inställning.
- Ställ in slipbordet i önskad vinkel. OBS! Ett lutat slipbord bör heller aldrig vara längre än 1,6 mm från slipskivan!
- Skruva fast låsskruven igen.

#### Slipning av kortsidor med ett geringsanhåll, fig. 15

Det medlevererade geringsanhållet (F) underlättar exakt slipning. Vi rekommenderar att den används vid slipning av (korta) kortsidor.

**Anvisning:** För alltid arbetsstycket från vänster in mot slipskivans centrum och aldrig längre än hit. Risk för skador på grund av att arbetsstycket kan slungas iväg!

#### Horisontell och vertikal slipning, fig. 16

Slipmaskinen kan användas för horisontell och vertikal slipning. Slipbordet är sinnrikt ställbart för både horisontell och vertikal slipning.

- Lossa skruvarna (8) i lagerhuset med den medlevererade insexnycken.
- Lyft bandaggregatet till vertikalt läge. Med justerskruven (9) kan läget finjusteras.
- Skruva avslutningsvis fast skruvarna (8) i lagerhuset.

**Anvisning:** Slipa långa arbetsstycken i vertikalt läge genom att du för arbetsstycket jämnt över slipbandet.

#### Slipning av plana ytor på slipbandet, fig. 17

- Håll ordentligt i arbetsstycket (W). Se upp med dina fingrar! Risk för skador!
- För arbetsstycket jämnt över slipbandet genom att du trycker arbetsstycket med fast hand mot slipstödet (E). OBS! Iaktta speciell försiktighet när du slipar särskilt tunna och långa detaljer (ev. även utan slipstöd (E)). Anliggningsstrycket får aldrig vara för stort så att avslipat material kan transporteras bort från slipbandet.

#### Slipning av konkava rundningar, fig. 18

**Varning:** Slipa aldrig raka kortsidor på löpaxeln (R)! Arbetsstycket (W) kan då slungas iväg. Risk för skador! Slipa alltid konkava rundningar på slipbandet vid löpaxeln.

- Håll ordentligt i arbetsstycket. Se upp med dina fingrar! Risk för skador!
- För arbetsstycket jämnt över slipbandet. OBS! Iaktta speciell försiktighet när du slipar särskilt tunna och långa detaljer. Anliggningsstrycket får aldrig vara för stort så att avslipat material kan transporteras bort från slip-

bandet.

#### Slipning av konvexa rundningar, fig. 19

Konvexa rundningar måste slipas på slipskivan genom att arbetsstycket (W) förs från den vänstra kanten in mot slipskivans centrum.

- Håll ordentligt i arbetsstycket. Se upp med dina fingrar!

#### Risk för skador!

- Tryck arbetsstycket jämnt mot slipskivan och för det från vänster in mot slipskivans centrum. **Varning:** Slipa aldrig konvexa rundningar på slipskivans högra sida! Arbetsstycket kan slungas iväg! Risk för skador!

### ⚠ Elektrisk anslutning

Den installerade elektromotorn är startklar. Anslutningen motsvarar de aktuella WE- och DIN bestämmelserna. Nätanslutningen hos kunden samt ev. använd förlängningskabeln skall motsvara dessa bestämmelser.

#### Viktiga anvisningar

Om motorn överbelastas stängs den av automatiskt. Efter en avkylningsperiod (tiden varierar) kan motorn sättas på igen.

#### Defekta el-anslutningskablar

Det uppstår ofta isoleringsskador på elkablar.

Möjliga orsaker är:

- Tryckpunkter, när anslutningskabeln förs genom fönster eller dörrspringa.
- Böjd ledning på grund av felaktig fastsättning eller placering av kabel.
- Skårar på grund av överkörd ledning.
- Isoleringsskador, som kan uppstå när ledningen ställs ut ur vägguttaget.
- Sprickor på grund av gammal isolering.

Skadade elanslutningskablar som dessa får inte användas. På grund av isoleringsskadorna är de **livsfarliga**.

Kontrollera elanslutningskablar regelbundet för skador. Se till att ledningen inte är strömansluten vid kontrollen.

Elanslutningskablar skall motsvara de gällande VDE- och DIN-bestämmelserna. Använd endast kabel med benämningen H 07 AN. Den tryckta typbenämningen på anslutningsledningen är föreskrift.

#### Enfasmotor

- Nätspänningen skall uppgå till 230 V/50 Hz.
- Förlängningskablar upp till 25 m skall ha ett tvärsnitt på minst 1,5 mm<sup>2</sup>, kablar längre än 25 m skall ha ett tvärsnitt på minst 2,5 mm<sup>2</sup>.

Kopplingsschemat sitter på motorns anslutningslåda.

Vid förfrågan ange följande uppgifter:

- Motortillverkare
- Motorns strömart
- Uppgifter på maskinens typskylt.
- Uppgifter på strömbrytarens typskylt.

Om en motor måste återsändas, skall den kompletta driftsenheten och strömbrytaren alltid sändas med.

### Underhåll

**Varning:** Använd endast originalreservdelar för underhåll och service.

Dra ut kontakten före allt arbete på slipmaskinen.

### Allmänna underhållsanvisningar

Efter varje användning måste slipmaskinen rengöras noga. Olja alla rörliga delar regelbundet. Lägg på ett tunt skikt olja, glidspray eller dylikt på slipbordet, vilket gör det lättare att hålla slipbordet rent.

### Motorhus

I motorhuset kan det samlas damm. Kontrollera regelbundet (allra helst efter varje användning) och avlägsna dammet, t.ex. genom att blåsa bort det.

### Byte av kilrem, fig. 20

- Avlägsna de 2 krysskruvarna (1) på lagerhuset.
- Ta av huset.
- Ställ bandaggregatet (L) i vertikalt läge (se fig. 16).
- Lossa den sexkantiga justerskruven (2).
- Kilremmen lossas genom att man lyfter på motoraxeln (3).
- Ta nu av den gamla kilremmen (4).
- Sätt på den nya kilremmen först på drivaxeln och sedan på motoraxeln.
- Kontrollera att kilremmen är tillräckligt spänd genom att klämma ihop den med fingrarna. Spelet bör vara ca 6 mm. Med den sexkantiga justerskruven (2) kan spelet vid behov finjusteras.
- Skruva sedan fast kilremsskruven.

**OBS!** För hårt spänd kilrem orsakar buller och överbelastning av motorn. För löst spänd kilrem orsakar buller och snabbare slitage på kilremmen.

- Fäst avslutningsvis lagerhuset på slipmaskinen med de 2 krysskruvarna.

## Felavhjälpning

Fel	Möjlig orsak	Åtgärd
Motorn startar inte.	a) Skadad strömbrytare b) Strömbrytarens kabel skadad c) Strömbrytarens relä skadat d) Säkring har gått.  e) Bränd motor	a-d) Byt ut alla skadade delar innan du använder slipmaskinen.  e) Kontakta din lokala kundservice eller annan auktoriserad service. Varje reparation som inte utförs av kvalificerad fackman innebär en potentiell fara.
Maskinen börjar gå långsammare under arbetet.	Det utövas för högt tryck på arbetsstycket.	Tryck inte för hårt på arbetsstycket.
Slipbandet hoppar av från drivskivorna.	Bandet löper inte i spåret.	Justera spåret.
Träet börjar brinna vid slipning.	a) Slipskivan resp. slipbandet är belagda med smörjmedel. b) För högt tryck har utövats på arbetsstycket.	a) Byt ut bandet resp. skivan. b) Tryck inte för hårt på arbetsstycket.

## Valmistaja:

scheppach  
Fabrikation von Holzbearbeitungsmaschinen GmbH  
Günzburger Straße 69  
D-89335 Ichenhausen

## Arvoisa asiakkaamme,

toivomme että uusi scheppach-koneenne palvelee hyvin puutöis-sänne

**HUOM:** Voimassa olevien tuotevastuulakien mukaisesti tämän koneen valmistaja ei ole vastuussa vahingoista, joiden syynä on:

- koneen virheellinen hoito ja huolto
- käyttöohjeiden laiminlyöminen,
- korjaukset, jotka on tehnyt muu kuin valtuutettu, pätevä ammattihenkilö
- muiden kuin alkuperäisten scheppach-varaosien asennus ja käyttö,
- ohjeista piittaamaton käyttö ja käsittely,
- sähkölaitteiden väärä käyttö, tai kun sähkölaitteita koskevia määräyksiä tai normeja ei ole noudatettu

### Suosittelimme

**että luette käyttöohjeen tekstin kokonaan läpi ennen koneen asentamista ja käyttöönottoa.**

Näiden käyttöohjeiden avulla opitte tuntemaan koneen ja sen käyttösovellukset.

Käyttöohjeet sisältävät monia tärkeitä ohjeita koneen turvallisuudesta, asiantuntevasta ja taloudellisesta käytöstä. Käyttöohje auttaa myös välttämään vaaratilanteet, säästämään huoltokustannuksissa ja pitämään koneen pitempään ja varmemmin toimintakunnossa.

Tähän käyttöohjeeseen oheistettujen turvamääräysten lisäksi on noudatettava muita Suomessa voimassa olevia, koneen käyttöön liittyviä turvamääräyksiä.

Käyttöohjeita on aina säilytettävä koneen läheisyydessä. Laita käyttöohjevihko muovitaskuun, jossa sen on suojassialta ja kosteudelta. Kunkin henkilön, joka aloittaa työskentelyn koneella, on ensin tutustuttava huolella käyttöohjeisiin. Koneetta saa käyttää ainoastaan henkilö, joka tuntee koneen käytön ja siihen liittyvät vaarat. Määräysten mukaisesti vähimmäisikärajaa on noudatettava.

Tämän käyttöohjeen sisältämien ja muiden Suomessa voimassa olevien erityisten turvamääräysten lisäksi on noudatettava puutyöalan yleisiä määräyksiä.

## Yleisiä ohjeita

- Kun olet purkanut koneen kuljetuspakkauksesta, tarkasta että yhdessäkään osassa ei ole kuljetusvaurioita. Jos löydät vaurioita, ilmoita niistä heti koneen myyjälle.
- Myöhemmin tehtyjä ilmoituksia ei hyväksytä.
- Varmista, että toimitussisältö on täydellinen.
- Ennen kun otat koneen käyttöön, tutustu koneeseen lukemalla tämän käyttöohjeen huolellisesti läpi.
- Käytä vain scheppachin alkuperäisiä vara- ja kulutusosia. Näitä osia saat scheppach-kauppihaltasi.
- Kun tilaat varaosia, muista ilmoittaa samalla koneesi tyyppi ja valmistusvuosi.

## bts 800

### Toimituksen sisältö

	Nauha- ja laikkahiomakoneet
	Hiomalaikka
	Hiomalaikan suojus
	Mukana toimitettu pussi
	Työpöytä
	Hiomatuet
	Kulmaohjain
	Pistoavain SW
	Käyttöohje

### Tekniset tiedot

Rakennemitat P x L x K	475/365/325
Ø Laikka mm	152,4
Laikan kierrokset r/min	2850
Hiomanauhan mitat mm	100 x 914
Hiomanauhan nopeus m/s	7,25
Kallistus	0° – 90°
Pöydän mitat mm	215 x 146
Pöydän kallistus	0° – 45°
Paino kg	21,5
Moottori V/Hz	230–240/50
Ottoteho P1 hv	370

Oikeus teknisiin muutoksiin pidätetään

## Varustus

**Hiomalaikka:** Pyöreä hiomalaikka, joka sijaitsee hiomakoneen sivussa.

**Säätönappi:** Säätönappi helpottaa hiomanauhan keskittämistä.

**Työtuet:** Työkappale voidaan tukea hiomanauhaa vasten työkappaleiden avulla.

**Työpöytä:** Vankka työpöytä antaa hyvän tuen sekä nauhaa laikkahiontaa varten.

**Kulmamitta:** Työpöytä on varustettu kulmamitalla, jonka avulla työpöydän kallistusta voidaan säätää tarkasti jopa 45° kallistuskulmaan saakka.

**Nauhankiristin:** Hiomanauhaa voidaan nauhanvaihdon yhteydessä kiristää ja löysätä kiristysvivun avulla.

**Paikkareivät vaaka- ja pystysäätöä varten:** Vaaka- ja pystysuuntaiset paikkareivät mahdollistavat hiomanauhan paikan vaihtamisen.

**Hiomanauha:** Hiomanauhaa voidaan käyttää sekä vaaka- että pystysuuntaisesti, minkä ansiosta hiontatyössä voidaan huomioida erilaiset (materiaalista ja työkappaleen koosta johtuvat) erityisvaatimukset.



Tässä käyttöoppaassa turvallisuuteen liittyvät kohdat on varustettu tällä merkillä.

## Yleiset turvaohjeet

**VAROITUS:** Käytettäessä sähkölaitteita on tulipalo-, sähköisku- ja henkilöihin kohdistuvan vaaran ehkäisemiseksi nouda-

### tettava seuraavia varo-ohjeita.

### LUE KAIKKI OHJEET ENNEN KUIN ALAT TYÖSKENNELLÄ TÄMÄN LAITTEEN PARISSA.

- Huolehdi siitä, että laitteen suojavarusteet on asennettu paikalleen ja ne ovat toimintakuntoisia.
- Ota säätötyökalut pois. Tarkista, että avaimet ja säätötyökalut on irrotettu koneesta ennen kuin sitä aletaan käyttää.
- Pidä työskentelytila siistinä. Työskentelytilojen ja työpöytien epäsiisteys lisää tapaturmariskiä.
- Älä käytä työstökoneita vaarallisissa ympäristöissä. Älä käytä sähkötoimisia työstökoneita kosteissa tai märissä olosuhteissa, äläkä jätä niitä alttiiksi sateelle. Älä käytä näitä laitteita sellaisissa kohteissa, joissa säilytetään syttyviä nesteitä tai kaasuja. Huolehdi siitä, että työskentelytiloissa on kunnollinen valaistus.
- Huolehdi siitä, etteivät lapset tai muut asiattomat henkilöt oleskele työskentelyalueella.
- Tee verstaastasi lapsille turvallinen. Pidä verstaasi lukittuna. Kun konetta ei käytetä, tulisi sitä säilyttää kuivissa olosuhteissa ja lasten ulottumattomissa.
- Älä yliuormita konetta. Kone toimii tehokkaammin, kun sitä kuormitetaan vain annettujen ohjeiden mukaan.
- Käytä oikeanlaisia työkaluja. Älä yritä suorittaa koneella tai sen lisävarusteilla sellaisia töitä, joihin ne eivät sovelu.
- Käytä oikein mitoitettuja jatkojohtoja. Varmista, että jatkojohto on moitteettomassa kunnossa. Kun käytät jatkojohtoa, varmista, että se kestää käytettävää virranvoimakkuutta. Liian pienen jatkojohdon käyttäminen johtaa jännitehäviöön, joka aiheuttaa tehonhävikkiä ja ylikuumentumista.
- Käytä oikeanlaisia vaatteita. Älä käytä löysiä vaatteita, käsineitä, kaulaketjuja, sormuksia, rannerenkaita tai muita koruja, jotka voivat takertua liikkuviin osiin. On suositeltavaa käyttää luistamattomia kenkiä. Käytä hiussuojaa suojataksesi pitkiä hiuksia. Kääri hihat kyynärpäiden yli.
- Käytä suojalaseja. Tavalliset silmälasit eivät anna riittävää suojaa. Ne eivät korvaa suojalaseja. Käytä myös kasvosuojusta tai pölymaskia, kun työskentelet pölyisissä olosuhteissa.
- Älä kumarru eteenpäin. Seiso paikallasi ja säilytä aina hyvä tasapaino.
- Vedä virtapistoke ulos pistorasiasta, kun vaihdat työvälineitä, kuten hiomalaikkoja tai hiomanauhoja.
- Älä koskaan nouse koneen päälle. Koneen kaatuminen tai hiomatyökalujen vahingossa tapahtuva koskettaminen voi aiheuttaa vakavan tapaturman.
- Tarkasta osat vikojen varalta. Mikäli koneesta puuttuu osa, tai joku osa on vioittunut, tai jokin koneen sähköyksiköistä ei toimi moitteettomasti, tulee kone välittömästi kytkeä pois päältä ja irrottaa virtalähteestä. Vioittuneet ja/tai puutteellisesti toimivat osat on korjattava tai vaihdettava uusiin ennen kuin työskentely koneella voidaan jatkaa.
- Työskentelysuunta. Liikuta työkalua vain hiomalaikean tai -nauhan pyörimissuunnan vastaisesti.
- Älä koskaan jätä konetta käymään, jos sitä ei valvota. Älä poistu koneen luota ennen kuin se on kokonaan sammunut.
- Käytä verkkovirran liitäntäjohtoa oikein. Älä irrota verkkovirran liitäntäjohtoa pistorasiasta, jos kone on käynnissä. Älä koskaan irrota liitäntäjohtoa pistorasiasta väärimällä johdosta.
- Pysy tarkkaavaisena. Noudata tarkkaavaisuutta kaikessa mitä teet, myös silloin, kun käytät konetta säännöllises-

ti. Muista aina, että tapaturmaan johtava tilanne voi kehittyä sekunnin murto-osassa.

- Huolehdi turvallisuudesta. Turvallisuus syntyy siitä, että käyttäjä keskittyy ja noudattaa tarkkaavaisuutta aina, kun kone on käynnissä.

### Lisäturvaohjeita nauha- ja laikkahiomakoneita varten

**VAROITUS:** Älä käytä konetta ennen kuin se on koottu ja asennettu käyttöoppaan sisältämien ohjeiden mukaisesti.

- Mikäli et ole perehtynyt hiomakoneen käyttöön, pyydä opastusta työnjohtajaltasi, opettajaltasi tai joltain muulta pätevältä henkilöltä.
- **HUOMIO:** Tämä kone on suunniteltu vain puun tai puun kaltaisten materiaalien hiomiseen. Muiden materiaalien hiomisesta voi seurata tulipalo, tapaturma tai tuotteen vaurioituminen.
- Käytä aina suojalaseja.
- Tämä kone soveltuu käytettäväksi vain sisätiloissa.
- **TÄRKEÄÄ:** Kone on asennettava vaakasuorassa olevalle tasolle ja sitä saa käyttää vain vaakasuorassa olevalle työskentelytasolla. Asennus muulle kuin vaakasuorassa olevalle tasolle voi johtaa moottorin rikkoutumiseen.
- Kone on kiinnitettävä lujasti sitä tukevalle tasolle, jos on olemassa vaara, että työstettävät kappaleet voivat kaatua tai liikahtaa pois paikaltaan. Tämä ohje koskee erityisesti koneita, joilla työstetään pitkiä tai raskaita työkaluja.
- Varmista, että hiomanauha pyörii oikeaan suuntaan. Tarkista oikea pyörimissuunta nauhan selkäpuolella olevista nuolista.
- Varmista, että hiomanauha on asetettu paikalleen oikein, jotta se ei käytössä kelautuisi auki.
- Varmista, ettei hiomanauha ole kiertynyt tai löystynyt.
- Pidä työkalua aloillaan hionnan aikana.
- Käytä aina vastetta, kun hiot nauhahiomakoneella vaakatasossa.
- Pidä työkalua kiinni pöydässä, kun käytät laikkahiomakonetta.
- Suorita hionta siten, että työkalua koskee aina vain alaspäin liikkuva hiomanauha. Näin varmistat, että työkalua pysyy kiinni pöydässä. Jos hiot ylöspäin liikkuvalla hiomanauhan osalla, voi työkalua irrota otteestasi ja sinkoutua vaarallisella tavalla kohti paikalla olevia ihmisiä.
- Pöydän tai vasteen ja hiomanauhan/-laikan välinen etäisyys on korkeintaan 1,5 mm.
- Älä käytä käsineitä tai tilkkuja/liinoja, kun pidät kiinni työkalusta hionnan aikana.
- Suorita hionta puulajin mukaan.
- Älä ota hiottavaksi sellaista kappaleita, joka on niin pieni, ettei sen työstäminen ole turvallista.
- Vältä sellaisia kädenliikkeitä, joissa kätesi voi vahingossa luiskahtaa hiomanauhaan tai -laikkaan.
- Työstettäessä kookkaita työkaluja olisi pöytään asetettava lisätuet.
- Älä koskaan hio sellaista työkalua, jota ei ole tuettu. Aseta työkalua pöydälle tai aseta se lujasti kiinni vasteeseen. Käyrät työkalut on hiomalaikalla hiottaessa asetettava pöydälle mahdollisimman tukevasti.
- Poista lastut ja muut hiomajätteet pöydältä, vasteesta tai hiomanauhasta ennen kuin käynnistät laitteen.
- Älä sijoita tai asenna pöydälle mitään muita esineitä, kun hiomakone on käytössä.
- Sammuta laite ja kytke se irti pistorasiasta, kun asennat tai poistat tarvikkeita/lisävarusteita.
- Älä koskaan poistu työskentelypisteestä laitteen ollessa käynnissä tai kun laite ei pois kytkettäessä ole vielä kokonaan pysähtynyt.



## Asennus

### Hiomalaikan ja hiomalaikan suojuksen asennus, kuva 4

**Varoitus: Kytke hiomakone virtalähteeseen vasta, kun kaikki osat on asennettu!**

**Tämän määräyksen laiminlyöminen voi aiheuttaa hengenvaarallisen tilanteen!**

- Irrota hiomapaperin selkäpuolella oleva tarrakalvo (A).
- Vie hiomapaperi varovasti hiomalaikan päälle (1) ja paina se kiinni laikkaan.
- Ruuvaa hiomalaikan suojuksen (B) kahdella (2) ristikan-taruuvilla (C) kiinni hiomalaikan alimpaan kolmannekseen.

### Hiomanauhan asennus/vaihto, kuva 5

Hiomanauhan (1) sileällä puolella on suuntanuoli (2). Nuoli osoittaa hiomasuunnan.

- Vapauta nauhan kiristys vetämällä nauhan kiristysvipua (3) itseäsi kohti.
- Käännä hiomanauha käyttö- ja apuakseleiden päälle. Suuntanuolien kuuluu osoittaa vastapäivään. Hiomanauhan pitäisi nyt olla suorassa asetettuna molemmille akseleille.
- Kiristä hiomanauha työntämällä nauhan kiristysvipu (3) takaisin alkuperäiseen asentoonsa. Varo: Nauhan kiristysvipu on suunniteltu siten, että se palautuu kiristetäessä alkuperäiseen asentoonsa. Nauhan huolimaton kiristäminen voi altistaa tapaturmavaaraan.

### Työpöydän asennus laikkahionnassa, kuva 6

- Aseta työpöydän (D) tappi (4) hiomakoneeseen, hiomalaikasta katsottuna alavasemmalle. Maksimietäisyys työpöydästä hiomanauhaan = 1,6 mm.
- Työpöytä kiinnitetään kuusiokoloruuvia (5) kiristämällä.

### Työpöydän asennus nauhahionnassa, kuva 7

Pystysuuntainen hionta:

- Hiomatukien (E) irrotus.
- Työnnä työpöydän (D) tappi (4) sisään. Maksimietäisyys työpöydästä hiomanauhaan = 1,6 mm.
- Työpöytä kiinnitetään kuusiokoloruuvia kiristämällä.

**Ohje:** Työpöydän ja hiomalaikan välinen etäisyys saa olla korkeintaan 1,6 mm. Näin ehkäistään tapaturmia ja vältetään työkappaleen liikahtaminen reunan yli.

### Hiomatukien asennus, kuva 8

Pitele hiomatukia (E) laitteen koteloa vasten siten, että ne voidaan kiinnittää paikoilleen laitteen mukana toimitettujen kuusiokoloruuvien M8 x 20 (G) avulla. Aseta kiinni ruuvattessasi lisälevyt alapuolelle.

### Kiinteä kone, kuva 9

Jatkuvasti samassa paikassa käytettävät koneet on suositeltavaa asentaa kiinni työpenkkiin.

- Merkitse ne reiät, joihin hiomakone myöhemmin aiotaan asentaa. Piirrä tämän jälkeen vastaavien kiinnitysreikien paikat työpenkkiin.
- Pora kiinnitysreiät työpenkkiin.
- Aseta hiomakone reikien päälle ja laita sopivat ruuvit yläkautta hiomakoneen ja työpenkin reikiin.
- Kiinnitä nyt hiomakone paikalleen kiertämällä kuusiokantamutterit (ja lisälevyt) kiinni.

### Liikuteltava kone, kuva 10

Liikuteltava hiomakone on suositeltavaa asentaa sopivalle pohjalevyille (1). Pohjalevy voidaan sitten kiinnittää kulloinkin käytettävään työpenkkiin. Pohjalevyn tulisi olla

vähintään 19 mm paksu ja sen on oltava riittävästi hiomakonetta kookkaampi, jotta levyyn jäisi tilaa kiinnikkeitä varten.

- Merkitse porattavien reikien paikat pohjalevyyn.
- Jatka samoin kuin edellä kohdan ”Kiinteä kone, kuva 9” kolmessa viimeisessä kappaleessa on neuvottu.

**Ohje:** Huolehdi siitä, että käytettävien ruuvien pituudet vastaavat käyttötarkoitusta. Spax-ruuvit eivät saa ulottua ulos asti, jotta pohjalevy ei vioittuisi. Kuusiokantaruuvien on sitä vastoin ulotuttava ulos asti, jotta lisälevyt ja kuusiokantamutterit voidaan kiinnittää.

## ⚠ Oikea käyttö

### Kone täyttää voimassa olevat EU-määräykset soveltuvin osin.

- Tämä sorvi on valmistettu alan uusimpien standardien ja turvallisuusvaatimusten mukaiseksi. Silti sen käyttö voi vaarantaa joko käyttäjän tai jonkun lähellä olevan hengen tai terveyden. Myös sorvi itse tai muu omaisuus voi vaurioitua käytön luonteesta johtuen.
- Vain teknisesti moitteettomassa kunnossa olevaa konetta saa käyttää. Konetta ei saa käyttää virheellisesti eikä muuhun tarkoitukseen kuin siihen, mihin se on tarkoitettu. Käyttöohjeessa annettuja käyttöjä turvallisuusohjeita on aina noudatettava. Kaikki toiminnalliset häiriöt, erityisesti ne, jotka vaikuttavat turvallisuuteen, on korjattava välittömästi.
- Kaikenlainen muu käyttö on kielletty. Valmistaja ei vastaa vahingoista, jotka aiheutuvat virheellisestä tai väärästä käytöstä: käyttäjä itse kantaa vastuun seurauksista.
- Valmistajan toimittamia turvallisuus-, käyttö- ja huolto-ohjeita sekä säätöihin ja mitoitusliittymiä muita ohjeita on noudatettava ehdottomasti.
- Samoin on noudatettava muita onnettomuuksia ehkäiseviä määräyksiä ja yleisesti tunnettuja turvateknisiä sääntöjä.
- Sorvia saa käyttää ja huoltaa vain sellainen henkilö, joka tuntee laitteen ja on opastettu sen käyttöön ja työmenetelmiin. Koneen omavaltainen muuttaminen vapauttaa valmistajan muutosten aiheuttamien vahinkojen seurauksista.
- Sorvin kanssa saa käyttää ainoastaan saman valmistajan toimittamia, alkuperäisiä lisävarusteita ja työkaluja.
- Suojaa itsesi sähköiskuilta: vältä kontaktia maadoitettuihin esineisiin, kuten putkiin, lämpöpattereihin ja jääkaappeihin.
- Älä kuormita laitetta tarpeettomasti: laitteen liian kova painaminen sahausajan aikana voi vahingoittaa sahanterää. Tämä heikentää laitteen suorituskykyä, ja lisäksi se huonontaa työstöjäljen laatua.
- Alumiinia tai muovia leikattaessa täytyy aina käyttää kiinnittimiä: sahattavat osat täytyy aina kiristää kiinnikkeiden väliin.
- Vältä tilanteita, joissa laite voisi käynnistyä vahingossa: käynnistyspainiketta ei saa painaa samaan aikaan, kun pistoke kytketään pistorasiaan.
- Huolehdi työskennellessäsi siitä, että kätesi ovat leikkausalueen ulkopuolella. Vapauta kahvakytkimet ja sammuta laite aina ennen kuin alat suorittaa koneelle mitään toimenpiteitä.

## ⚠ Käyttöalue

Tämän sirkkelin ja valmistuksessa on käytetty viimeisintä teknistä tietoa. Se täyttää kaikki ammatti-, käsityö- ja kotitarvekäytössä puuta, alumiinia ja muovia leikkaaville

laitteille asetetut vaatimukset.

## Mahdolliset käyttötavat

### Laitteella voidaan leikata:

- Kovaa ja pehmeää kotimaista tai eksoottisempaa tuontipuuta, muotopinnan läpi tai sitä pitkin, edellyttäen, että kaikki asiaankuuluvat osat on asetettu paikoilleen oikein (erityisesti sahanterä ja käytettävät kiinnikkeet).
- Muovia
- Alumiinia ja alumiiniseoksia

## Kielletyt käyttötavat

### Laitte ei sovellu seuraaviin tarkoituksiin:

- Rautamateriaalien, teräksen ja valuraudan leikkaamiseen, eikä myöskään muiden tässä mainitsemattomien materiaalien leikkaamiseen (erityisesti elintarvikkeet).
- Sirkkelisahausta ilman suojusta.

## Käyttöönotto

**Varoitus:** Vedä virtapistoke irti pistorasiasta ja aseta virta-kytkin Off-asentoon, ennen kuin alat suorittaa seuraavia säätötoimenpiteitä.

### Hiomanauhan kohdistaminen, kuva 11

Käynnistä hiomakone hetkeksi ja sammuta se sitten uudelleen. Jos hiomanauha vaeltaa pois käyttöakselilta tai ohjaustelalta, on se säätöruuvien avulla kohdistettava uudelleen telojen keskelle.

- Jos hiomanauha liikkuu hiomalaikan suuntaan, kiertään säätörengasta (H) yksi neljäsosakierros myötäpäivään.
- Jos hiomanauha liikkuu poispäin hiomalaikasta, kiertään säätörengasta yksi neljäsosakierros vastapäivään.
- Käynnistä nyt hiomakone hetkeksi ja sammuta se sitten uudelleen. Tarkkaile, liikkuuko hiomanauha yhä pois paikaltaan. Tarvittaessa tarkenna säätöjä.

### Työpöydän kohdistaminen hiomalaikkaan nähden samansuuntaiseksi, kuva 12

- Vedä virtapistoke pois pistorasiasta.
- Mittaa työpöydän ja hiomalaikan välinen kulma kulma-mitalla.
- Jos kulma ei ole tasan 90°, avaa kiinnitysruuvi (K) ja käännä työpöytä, kunnes se on 90° kulmassa.
- Kiristä kiinnitysruuvi tämän jälkeen uudelleen.

**Ohje:** Työpöydän ja hiomalaikan välistä etäisyyttä voidaan säätää työpöydän alapuolella olevien säätöruuvien avulla. Etäisyyden tulisi olla 1,6 mm.

### Kytkin, kuva 13

**Varoitus:** Älä koskaan kurkota kytkintä hiomakoneen yli, kun kytket laitetta päälle tai pois päältä! **Loukkaantumisvaara!**

## Työskentelyohjeet

### Viisteiden hionta, kuva 14

Työpöytä voidaan säätää portaattomasti 0° - 45° -kulmaan.

- Avaa kiinnitysruuvi (7).
- Aseta työpöytä haluamaasi kallistuskulmaan. Huomio: Työpöytä ei kuitenkaan saa koskaan kallistaa niin paljon, että hiomalaikan ja työpöydän välinen etäisyys kasvaisi yli 1,6 mm:iin!
- Kiristä kiinnitysruuvi uudelleen kireälle.

### Päätyisivujen hionta kulmaohjaimen avulla, kuva 15

Mukana toimitettava kulmaohjain (F) helpottaa tarkkuushiontaa. Päätyisivujen hionnassa on suositeltavaa käyttää kulmaohjainta.

**Ohje:** Liikuta työkappaletta aina vasemmalta kohti hiomalaikan keskustaa, älä koskaan keskeltä kohti reunaa! Työkappale voi irrota otteestasi ja aiheuttaa pois sinkoutuessaan loukkaantumisvaaran!

### Vaaka- ja pystyhionta, kuva 16

Hiomakonetta voidaan käyttää sekä vaaka- että pystysuunnassa. Työpöytä on säädettävissä molempia käyttötapoja varten.

- Avaa laakeripesässä olevat ruuvit (8). Käytä mukana toimitettua kuusioavainta.
- Nosta hiomanauha pystyasentoon. Pystyasentoa voidaan hienosäätää pystysäätöruuvien (9) avulla.
- Kiristä rullakotelossa olevat ruuvit (8) lopuksi lujasti kiinni.

**Ohje:** Hio pitkät työkappaleet pystyasennossa liikuttamalla työkappaletta tasaisesti hiomanauhalla.

### Pintojen hionta hiomanauhalla, kuva 17

- Pidä työkappaletta (W) aloillaan. Varo sormiasi! Loukkaantumisvaara!
- Liikuta työkappaletta tasaisesti pitkin hiomanauhaa. Paina työkappaletta hionnan aikana lujasti vasten hiomatukia (E). Huomio: Kun hiotaan erityisen pitkiä tai ohuita materiaaleja (mahdollisesti jopa ilman hiomatukia (E)), on noudatettava erityistä varovaisuutta. Puristusaine ei saa olla liian suuri, jotta lastut voitaisiin poistaa hiomanauhasta.

### Koverien pintojen hionta, kuva 18

**Varoitus:** Suorien työkappaleiden päätyisivuja ei saa hioa apuakselilla (R)! Työkappale (W) voi irrota otteesta ja sinkoutua pois. Loukkaantumisvaara!

Koverat pinnat on hiottava aina apuakselilla olevalla hiomanauhalla.

- Pidä työkappaletta aloillaan. Varo sormiasi! Loukkaantumisvaara!
- Liikuta työkappaletta tasaisesti pitkin hiomanauhaa. Huomio: Kun hiotaan erityisen pitkiä tai ohuita materiaaleja (mahdollisesti jopa ilman työpöytää), on noudatettava erityistä varovaisuutta. Puristusaine ei saa olla liian suuri, jotta lastut voitaisiin poistaa hiomanauhasta.

### Kuperien pintojen hionta, kuva 19

Kuperat pinnat on hiottava hiomalaikalla siten, että työkappaletta (W) liikutetaan hiomalaikan vasemmalta reunalta kohti keskustaa.

- Pidä työkappaletta aloillaan. Varo sormiasi! **Loukkaantumisvaara!**
- Paina työkappaletta tasaisesti hiomalaikkaa vasten ja liikuta sitä vasemmalta kohti hiomalaikan keskustaa.

**Varoitus:** Älä koskaan hio kuperia pintoja hiomalaikan oikealla sivulla! Työkappale voi sinkoutua pois! Loukkaantumisvaara!

## ⚠ Sähköliitännät

Sorvin sähkömoottorin kaikki sähköliitännät ovat täysin valmiiksi tehty. Verkkoliitännän ja mahdollisesti käytettävien jatkojohtojen on oltava miiriysten mukaiset.

### TÄRKEÄÄ

**Moottori pysähtyy automaattisesti ylikuormitustilanteissa.**

**Moottori voidaan käynnistää uudelleen jäähtymisajan jälkeen (voi vaihdella tapauskohtaisesti).**

#### **Vialliset virtajohtot**

Käytettävien virtajohtojen eristys voi vaurioitua.

#### **Syitä voivat olla:**

- Eristeen puristuminen rikki esim. vedettäessä johto ikkunan tai oven rakosesta.
- Erilaiset sykkyrät ja solmut, kun johto on kiinnitetty tai reititetty virhellisesti.
- Leikkautumat, jotka johtuvat johdon yli ajamisesta.
- Eristysvauriot, jotka syntyvät, kun virtajohto repäistään irti selnäpistorasiasta.
- Ikääntymisen aiheuttamat halkeamat eristeessä.

**Viallista virtajohtoa ei saa käyttää, koska eristysvaurio aiheuttaa hengenvaaran.**

Tarkasta virtajohtot säännöllisin väliajoin mahdollisten eristevaurioiden varalta. Varmista, että johto on irrotettu pistorasiasta tarkastuksen ajaksi. Sähköjohtojen on täytettävä voimassa olevat määräykset.

#### **Yksivaihemoottori**

- Sähköverkon jännitteen on oltava sama kuin sorvin tyyppi kilvessä mainittu arvo.
- Jatkojohdon johtimien poikki pinnan on oltava vähintään 1,5 mm<sup>2</sup>, kun johto on enintään 25 m pitkä, ja vähintään 2,5 mm<sup>2</sup>, kun johdon pituus ylittää 25m
- Verkkosulakkeena käytetään 16 A:n hidasta sulaketta.

**Vain valtuutettu sähköasentaja/asennusliike saa kytkeä koneen tai korjata koneen sähkölaitteita.**

Koneen kytkentäkaavio on kytkentäkotelossa.

Mahdollisiin tiedusteluihin on oheistettava seuraavat tiedot:

- moottorin valmistaja,
- moottorin käyttöjännite,
- koneen tyyppikilven tiedot,
- kytkimen tyyppi kilven tiedot.

**Jos moottori joudutaan palauttamaan, sen kanssa on lähetettävä moottorikäyttöyksikkö täydellisenä sekä kytkin.**

## **Huolto**

**Varoitus:** Käytä huoltotoissa vain alkuperäisiä varaosia. Vedä virtapistoke irti pistorasiasta ennen kuin alat suorittaa mitään toimenpiteitä hiomakoneella.

#### **Yleiset huolto-ohjeet**

Hiomakone on puhdistettava huolellisesti jokaisen käyttökerran jälkeen. Kaikki liikkuvat osat on voideltava säännöllisesti. Voitele työpöytä kevyesti ennen jokaista käyttökertaa. Tämä helpottaa työpöydän puhdistamista (katso myös liukastusainesuihke ja pihkanpoistoaine).

#### **Moottorin kotelo**

Moottorin koteloon voi kertyä pölyä. Tarkasta kotelo säännöllisesti (mieluiten jokaisen käyttökerran jälkeen) ja poista pöly esim. puhaltamalla.

#### **Kiilahihnan vaihto, kuva 20**

- Irrota 2 ristikantaruuvia (1) rullakotelosta.
- Irrota kotelo.
- Aseta hiomanauha (L) pystyasentoon (katso kuva 16).
- Avaa kuusiokantasäätöruuvi (2).
- Kiilahihnan kiristys vapautetaan kohottamalla moottorin akselia (3).
- Ota nyt vanha kiilahihna (4) pois.
- Jännitä uusi kiilahihna ensin käyttöakseliin ja sen jälkeen moottorin akseliin.
- Tarkasta kiilahihnan kiristys puristamalla sitä sormilla yhteen. Välyksen tulisi olla noin 6 mm. Välystä voidaan tarvittaessa hienosäätää kuusiokantasäätöruuvien (2) avulla.
- Väännä kiilahihnan ruuvi lopuksi kiinni.

**Huomio:** Liian kireä kiilahihna aiheuttaa melua ja moottorin ylikuormittumista. Liian löysä kiilahihna aiheuttaa hihnan ennenaikaista kulumista ja melua.

- Kiinnitä rullakotelo lopuksi kahdella (2) ristikantaruuvilla kiinni hiomakoneeseen.

## **Häiriönpoisto**

<b>Häiriö</b>	<b>Mahdollinen syy</b>	<b>Korjaus</b>
Moottori ei käynnisty	a) Päälle-/Pois-kytkin viallinen b) Päälle-/Pois-kytkimen johto viallinen c) Päälle-/Pois-kytkimen rele viallinen d) Sulake palanut e) Moottori palanut	a-d) Vaihda kaikki vialliset osat ennen kuin alat käyttää hiomakonetta. e) Ota yhteys paikalliseen huoltokeskukseen tai valtuutettuun huolto- liikkeeseen. Muiden kuin pätevien ammattihenkilöiden suorittamat korjaukset voivat aiheuttaa vaaratilanteita.
Kone hidastuu työskentelyn aikana.	Työkappaletta painetaan liian suurella voimalla.	Paina työkappaletta kevyemmin.
Hiomanauha liikuu pois käyttöakselilta.	Nauha ei ole uralla.	Aseta nauha uralle.
Puu kärventyy hionnan aikana.	a) Hiomalaikkaa tai -nauhaa on voideltu liikaa. b) Työkappaletta on painettu liian suurella voimalla.	a) Vaihda nauha tai laikka. b) Paina työkappaletta kevyemmin.

## Produsent:

scheppach  
Fabrikation von Holzbearbeitungsmaschinen GmbH  
Günzburger Straße 69, D-89335 Ichenhausen

## Kjære kunde,

Vi ønsker deg lykke til i arbeidet med den nye scheppach maskinen.

**HENVISNING:** Produsenten av dette apparat er ikke ansvarlig i henhold til gjeldende produkansvarlov for skader som er oppstått ved dette apparat ved:

- Uhensiktsmessig behandling
- Ved ikke å ha lest bruksanvisningen
- Reparasjoner av tredje person, som ikke er autorisert fagman
- Isetting og bytting av ikke orriginale scheppach reservedeler
- Ved feil anvendelse
- Ved strømstans, ved ringaktelse av el-forskrifter og VDE bestemmelser 0100 – DIN 57113 / VDE 0113

### Vi anbefaler deg:

Les monterings- og bruksanvisningen nøye før bruk. Denne bruksanvisning skal lette deg å kjenne din maskin, og også utnytte de retningsgivende innsatsmulighetene den gir.

Bruksanvisningen inneholder viktige råd hvordan du arbeider sikkert, fagmessig og mer økonomisk, og minsker faren. Sparer reparasjonskostnader, forhindrer stopptid, høyner pålitligheten og levetiden for maskinen.

I tillegg til de sikkerhetsbestemmelsene i denne bruksanvisningen, må du ubetinget ta hensyn til gjeldende forskrifter i Norge, før maskinen settes i drift.

Bruksanvisningen må alltid befinne seg ved maskinen. Alle betjeningspersoner må gjennomlese bruksanvisningen, og følge denne nøye under arbeidet. Det tillates kun personer å arbeide med maskinen, som er opplært på den, og er underrettet om de farer det kan medføre. Minstealderen må også overholdes.

Ved siden av de sikkerhetsråd, som denne bruksanvisning inneholder, må en også være oppmerksom på de spesielle norske forskrifter, som gjelder for trebearbeidningsmaskiner. Likeledes de alminnelige anerkjente, fagtekniske regler.

## Allment

- Ved utpakkingen, kontroller at ingen deler er transport-skadet. Ved skade kontakt omgående transportøren.
- Senere reklamasjoner vil ikke bli anerkjent.
- Kontroller at alt utstyr er tilstede.
- Studer bruksanvisningen nøye før maskinen tas i bruk.
- Benytt bare orriginale scheppach slite- og reservedeler. Reservedeler får du hos din scheppach fagbutikk.
- Ved bestilling oppgi artikkelnummer, type av maskin og byggeår.

## bts 800

### Innhold i pakken

Bånd- og skivesliper
Slipeskive
Slipeskivebeskyttelse
Tilbehørpose
Arbeidsbord
Slipestøtte
Gjæringslære
Umbrakonøkkel NV
Bruksveiledning

### Tekniske data

Dimensjoner L x B x H mm	475/365/325
Ø skive mm	152,4
Skivens omdreiningstall 1/min.	2850
Slipebåndets dimensjoner mm	100 x 914
Slipebåndets hastighet m/s	7,25
Skråstilling	0° – 90°
Borddimensjoner mm	215 x 146
Skråstilling bord	0° – 45°
Vekt kg	21,5
Motor V/Hz	230–240/50
Effektforbruk P1 HK	370

Det tas forbehold om tekniske endringer!

## Utstyr

**Slipeskive:** En rund slipeskive montert på siden av slipe-maskinen.

**Innstillingsknott:** Innstillingsknotten brukes til å sentrere slipebåndet.

**Slipestøtte:** Slipestøtten støtter arbeidsstykket på slipebåndet.

**Arbeidsbord:** Det robuste arbeidsbordet gir et stabilt underlag for både bånd- og skivesliping.

**Vinkelmål:** Arbeidsbordet er utstyrt med et vinkelmål som muliggjør en nøyaktig innstilling av skråstilling for arbeidsbordet på opp til 45°.

**Båndstrammer:** Båndspennarmen brukes til å stramme/slakke slipebåndet i forbindelse med skifte av slipebånd.

**Horisontale og vertikale posisjonshull:** De horisontale og vertikale posisjonshullene gjør at man kan skifte posisjon for slipebåndet.

**Slipebånd:** Slipebåndet kan brukes både horisontalt og vertikalt, noe som gir stor fleksibilitet til bearbeiding av arbeidsstykker av forskjellig materiale og ulike størrelse.



I denne bruksanvisningen er avsnitt som angir sikkerheten, merket med dette tegnet.



## Generelle sikkerhetsanvisninger

**ADVARSEL:** Ved bruk av elektroverktøy må følgende grunnleggende sikkerhetsforanstaltninger tas, for å unngå brann, elektrisk støt og personskader.

**LES ALLE DISSE ANVISNINGENE FØR DU TAR DETTE VERKTØY-ET I BRUK.**

- Sørg for at verneinnretningene er montert og fungerer som de skal.

- Ta av innstillingsverktøy. Se etter at nøkler og innstillingsnøkler er fjernet fra maskinen før den tas i bruk.
- Hold arbeidsområdet rent. Hvis arbeidsområdet ikke er rent, kan dette være en medvirkende årsak til ulykker.
- Ikke bruk verktøyet i farlige omgivelser. Ikke bruk elektroverktøy i fuktige eller våte omgivelser, og sørg for at det ikke utsettes for regn. Ikke bruk verktøyet i områder med antennelige væsker eller damp. Sørg for at arbeidsområdet er godt opplyst.
- Hold barn og andre personer unna arbeidsområdet.
- Sørg for at verkstedet er barnesikkert. Hold verkstedet låst. Når maskinen ikke er i bruk bør den oppbevares på et tørt sted, og utilgjengelig for barn.
- Ikke overbelast maskinen. Du får bedre ytelse hvis du kun bruker maskinen til den foreskrevne belastningen.
- Bruk riktig verktøy. Ikke belast maskinen eller tilbehør ut over det de er egnet for.
- Bruk korrekt dimensjonerte skjøteledninger. Forsikre deg om at skjøteledningen er i god stand. Hvis du bruker en skjøteledning, må du forsikre deg om at den tåler strømbelastningen. En skjøteledning som er for lavt dimensjonert gir spenningsfall som fører til redusert ytelse og overoppheting.
- Bruk egnet påkledning. Ikke bruk løst hengende klesplagg, hansker, halskjeder, ringer, armbånd eller andre smykker, som kan hekte seg fast i roterende deler. Vi anbefaler at du bruker sklisliske sko. Bruk hårbeskyttelse for å beskytte langt hår. Rull ermene opp over albue.
- Bruk vernebriller. Alminnelige briller gir ikke ordentlig beskyttelse på samme måte som vernebriller. Bruk også ansikts- eller støvmaske hvis du arbeider i støvfylte omgivelser.
- Ikke bøy deg fremover. Sørg for at du står stødig på underlaget, og at du er i balanse.
- Trekk ut nettstøpselet når du skifter tilbehør, som slipeskiver eller slipebånd.
- Klatre aldri opp på maskinen. Hvis maskinen velter, eller hvis du kommer borti slipeverktøyet kan dette føre til alvorlige personskader.
- Kontroller at det ikke er skader på noen av komponentene. Hvis en komponent skulle mangle eller være skadet, eller hvis en elektrisk komponent ikke fungerer som den skal, må maskinen slås av med en gang, og støpselet trekkes ut av stikkontakten. Få reparert eller skift ut komponenter som er skadet/ikke fungerer før du fortsetter med å bruke maskinen.
- Arbeidsretning. Arbeidsstykkene må alltid føres mot skivens eller slipebåndets dreieretning.
- La aldri maskinen være uten tilsyn når den slått på. Vent til maskinen står helt stille før du forlater maskinen.
- Bruk nettledningen på riktig måte. Ikke trekk ut nettledningen mens maskinen er i gang. Trekk aldri i ledningen når du skal trekke støpselet ut av stikkontakten.
- Vær aktpågivende. Vær alltid påpasselig når du bruker maskinen, selv om du bruker maskinen regelmessig. Husk på at personskader kan oppstå på brøkdelen av et sekund.
- Tenk sikkerhet. Sikkerhet er en kombinasjon av konsentrasjon og oppmerksomhet, hele tiden når maskinen er på.

#### Ekstra sikkerhetsregler for bånd- og skivesliper

**ADVARSEL:** Ikke ta maskinen i bruk før den er fullstendig monteret i henhold til veiledningen.

- Hvis du ikke er kjent med hvordan slipemaskinen fungerer, må du be om veiledning fra din leder, lærer eller en annen kvalifisert person.
- **FORSIKTIG:** Denne maskinen må kun brukes til sliping av

tre eller lignende materialer. Sliping av andre materialer kan føre til brann, personskader, eller skader på maskinen.

- Bruk alltid vernebriller.
- Denne maskinen må kun brukes innendørs.
- **VIKTIG:** Maskinen må kun monteres og brukes på et horisontalt underlag. Hvis maskinen monteres på et underlag som ikke er horisontalt, kan dette føre til skade på motoren.
- Særlig ved bearbeiding av lange eller tunge arbeidsstykker må maskinen være godt festet til underlaget, for å unngå at maskinen velter eller flytter på seg under drift.
- Forsikre deg om at slipebåndet går i riktig retning. Bruk pilene på baksiden av båndet til dette.
- Forsikre deg om at slipebåndet sitter riktig slik at det ikke kan gå av drivskivene.
- Forsikre deg om at slipebåndet ikke er vridd eller løst.
- Hold arbeidsstykket fast når det slipes.
- Bruk alltid anslaget når du bruker båndsliperen i horisontal posisjon.
- Hold alltid arbeidsstykket fast på bordet når du bruker skivesliperen.
- Hold alltid arbeidsstykket godt fast mot bordet når du bruker slipeskiven. Hvis du bruker den siden av slipeskiven som går oppover kan arbeidsstykket slynges vekk og skade brukeren av maskinen eller andre.
- Hold alltid en avstand på maksimalt 1,5 mm mellom bordet eller anslaget, og slipebåndet eller slipeskiven.
- Ikke bruk hansker, og ikke hold i arbeidsstykket med en fille under sliping.
- Bruk alltid en kornstørrelse som passer til tretypen.
- Slip aldri arbeidsstykker som er for små til at de kan håndteres på en sikker måte.
- Unngå usmidige håndbevegelser som kan føre til at du glipper inn på slipebåndet eller slipeskiven.
- Bruk ekstra støtte i bordhøyden når du bearbeider store arbeidsstykker.
- Slip aldri arbeidsstykker uten støtte. Støtt alltid arbeidsstykket mot bordet eller anslaget. Støtt krummede arbeidsstykker mot bordet ved sliping med slipeskiven.
- Fjern alltid avfallstykker eller andre trebiter fra bordet, anslaget eller slipebåndet før du slår på maskinen.
- Ikke forbered eller monter noe på bordet når slipemaskinen er i gang.
- Slå maskinen av og trekk ut støpselet fra stikkontakten når du skal montere eller demontere tilbehør.
- Forlat aldri verktøyets arbeidsområde når verktøyet er slått på, eller før verktøyet står helt stille.

### Korrekt bruk

**Maskinen er produsert i henhold til gyldige EU retningslinjer for maskiner.**

- Maskinen er bygget etter høyeste tekniske standard og etter anerkjente sikkerhetstekniske regler. Allikevel kan det ved bruk oppstå farer for liv og helse til brukeren eller tredje person. Det kan også oppstå skade på maskinen eller andre gjenstander.
- Maskinen må bare bli brukt når den er teknisk i fullverdig god stand, og når alle sikkerhetsanordninger er til stede. Den må brukes i full overensstemmelse med bruksanvisningen! Feil som kan innvirke på Sikkerhetsanordningene må straks bli rettet!
- Enhver anvendelse utover dette er feilaktig bruk. Leverandøren er ikke ansvarlig for skader som måtte oppstå på grunn av feilaktig bruk. Brukeren alene må bære risikoen.

- Fabrikantens sikkerhets-, arbeids- og vedlikeholdsforskrifter må ubetinget bli fulgt. Dette gjelder også de mål som er angitt i avsnittet Tekniske Data
- Arbeidstilsynets forskrifter og andre regler og bestemmelser for å unngå skader og uhell må bli fulgt.
- Maskinen må bare bli brukt, vedlikeholdt og reparert av personer som er kjent med maskinens virkemåte og de farer som kan oppstå ved bruk. Egenrådige forandringer som måtte bli gjort på maskinen fritar leverandøren for ansvar for skader som måtte oppstå på grunn av dette.
- Maskinen må brukes med originalt tilbehør og originale verktøy fra leverandøren.

## ⚠ Andre farer

**Maskinen er bygget etter dagens høyeste tekniske standard og ifølge anerkjente sikkerhetsregler. På tross av dette kan det under arbeid oppstå farer.**

- Fare for helseskader på grunn av trestøv og trespon. Bruk absolutt personlig verneutstyr som vemebriller og støvmaske.
- Fare på grunn av elektrisk strøm fordi det er feil på tilførselsledningen.
- Selv om alle forholdsregler vedrørende sikkerheten er tatt, kan det allikevel oppstå uforutsette farer.
- Farer kan bli redusert til et minimum hvis en nøye følger «sikkerhetsreglene», bruker maskinen som forutsatt og forøvrig følger alle anvisninger og råd som er gitt i den komplette bruksanvisningen.
- Ikke belast maskinen unødige: for sterkt trykk under saging skader sagbladet raskt, noe som fører til redusert kapasitet fra maskinen, og mindre nøyaktig saging.
- Unngå utilsiktet start av maskinen: når støpselet settes i stikkkontakten, må startknappen ikke være trykket inn.
- Bruk sagen bare slik som det blir anbefalt i denne håndboken. På den måten får du optimal ytelse fra sirkelsagen din.
- Hendene må aldri komme inn i arbeidsområdet når maskinen er i drift. Før gjøres noen innstillinger på maskinen, må du slippe håndtaksknappen og slå av maskinen.

## Montering

**Montering av slipeskive og slipeskivebeskyttelse, fig. 4**

**Advarsel: Ikke koble slipemaskinen til strømmen før samtlige deler er montert!**

**Unnlattelse av dette kan få livsfarlige konsekvenser!**

- Fjern klebefolien fra baksiden av slipepapiret (A).
- Rett slipepapiret nøye inn på slipeskiven (1), og trykk det deretter fast skiven.
- Skru slipeskivebeskyttelsen (B) fast på den nederste tredjedelen av slipeskiven med 2 stjerneskruer (C).

**Montering/skifte av slipebånd, fig. 5**

På den glatte siden av slipebåndet (1) er det en retningspil (2). Denne angir sliperetningen.

- Trekk båndspennarmen (3) mot deg for å løsne båndet.
- Sett på slipebåndet over driv- og løpeakselen. Retningspilen skal peke mot urviseren. Slipebåndet må nå ligge rett på begge spindlene.
- Skyv båndspennarmen (3) tilbake til utgangsposisjonen for å stramme slipebåndet. Forsiktig: Båndspennarmen er konstruert slik at den hopper tilbake til utgangsposisjonen når båndet strammes. Hvis man er uforsiktig under strammingen kan dette føre til personskader.

**Montering av arbeidsbord ved skivesliping, fig. 6**

- Før arbeidsbordets (D) stift (4) inn i slipemaskinen til venstre under slipeskiven. Maksimal avstand arbeidsbord – slipeskive = 1,6 mm.
- Lås arbeidsbordet ved å stramme umbrakoskruen (5).

**Montering av arbeidsbord ved båndsliping, fig. 7**

Vertikal sliping:

- Ta av slipestøtten (E).
- Før stiften (4) inn i arbeidsbordet. Maksimal avstand arbeidsbord – slipeskive = 1,6 mm.
- Lås arbeidsbordet ved å stramme umbrakoskruen.

**Merk:** Avstanden mellom arbeidsbord og slipeskive må maksimalt være på 1,6 mm. På den måten unngår du å komme til skade og at arbeidsstykket kanter!

**Montering av slipestøtte, fig. 8**

Hold slipestøtten (E) mot huset slik at den kan festes med de medfølgende umbrakoskruene M8 x 20 (G). Bruk mellomleggskiver når du skrur fast.

**Bruk som stasjonær maskin, fig. 9**

For vedvarende bruk anbefales det at maskinen monteres på en arbeidsbenk.

- Marker opp borehull ved å plassere slipemaskinen der den skal monteres, og tegn inn posisjonene for hullene som skal bores på arbeidsbenken.
- Bor hullene gjennom arbeidsbenken.
- Plasser slipemaskinen over hullene, og før skruer av egnet type inn i hullene på slipemaskinen og arbeidsbenken, ovenfra og ned.
- Skru deretter fast slipemaskinen fra undersiden med underlagsskiver og egnede sekskantmuttere.

**Bruk som mobil maskin, fig. 10**

For mobil bruk av slipemaskinen anbefales det å montere maskinen på en egnet fundamentplate (1). Denne kan deretter klemmes fast på arbeidsbenken. Fundamentplaten må ha en tykkelse på minimum 19 mm, og være så mye større enn slipemaskinen at det er plass til å klemme den fast.

- Marker borehullene på fundamentplaten.
- Fortsett på samme måte som de tre siste trinnene under punktet "Bruk som stasjonær maskin, fig 9".

**Merk:** Påse at skrueene du bruker har en passende lengde. Spax-skruer må ikke stikke ut da dette kan skade underlaget. Sekskantskruene derimot skal stikke ut slik at mellomleggsskiver og sekskantmuttere kan settes på.

## Ta maskinen i bruk

**Advarsel:** Trekk ut nettsøpselet og sett bryteren i Off-posisjon før du foretar innstillingene beskrevet nedenfor.

**Justering av slipebånd, fig. 11**

Slå slipemaskinen på et kort øyeblikk, og av igjen med en gang. Hvis båndet løper av drivakselen eller løpeakselen, må slipebåndet parallelljusteres.

- Hvis slipebåndet beveger seg i retning mot slipeskiven, dreier du innstillingsringen (H) en kvart omdreining med urviseren.
- Hvis slipebåndet beveger seg vekk fra slipeskiven, dreier du innstillingsringen en kvart omdreining mot urviseren.
- Slå deretter på slipemaskinen et kort øyeblikk, og av igjen med en gang, og følg med på slipebåndet om det fremdeles går skjevt. Finjuster innstillingen hvis nødven-

dig.

### Parallellinnretting av arbeidsbordet i forhold til slipeskiven, fig. 12

- Trekk ut nettstøpselet.
- Bruk en vinkelmåler til å måle vinkelen mellom arbeidsbordet og slipeskiven.
- Hvis vinkelen ikke er nøyaktig 90°, løsner du låseskruen (K) og dreier arbeidsbordet til vinkelen er 90°.
- Skru deretter fast låseskruen.

**Merk:** Med stillskruen på undersiden av arbeidsbordet kan avstanden mellom arbeidsbordet og slipeskiven endres. Avstanden bør alltid være på 1,6 mm.

### Bryter, fig. 13

**Advarsel:** Bøy deg aldri over slipemaskinen for å slå den av eller på! **Risiko for personskade!**

## Arbeidsanvisninger

### Skråkantsliping, fig. 14

Arbeidsbordet kan stilles inn trinnløst fra 0 til 45°.

- Løsne låseskruen (7) for å gjøre dette.
- Plasser arbeidsbordet i ønsket helling. Forsiktig: Arbeidsbordet må heller ikke når det er skråstilt være mer enn 1,6 mm vekk fra slipeskiven!
- Skru til låseskruen igjen.

### Sliping av kortsider med gjæringslære, fig. 15

Den medfølgende gjæringslæren (F) gjør det enklere å få en presis sliping. Vi anbefaler at denne brukes ved sliping av kortsider.

**Merk:** Før alltid arbeidsstykket fra venstre inn mot sentrum av slipeskiven, og aldri lenger! Fare for personskader ved at arbeidsstykket slynges vekk!

### Horisontal og vertikal sliping, fig. 16

Slipemaskinen kan brukes til horisontal og vertikal sliping. Arbeidsbordet kan stilles inn slik at det passer til henholdsvis horisontal og vertikal sliping.

- Bruk den medfølgende umbrakonøkkelen til å løsne skruene (8) i rullehuset.
- Løft slipebåndet opp i vertikal posisjon. Med vertikal-stillskruen (9) kan denne posisjonen finjusteres.
- Skru til slutt skruene (8) i rullehuset fast.

**Merk:** Slip lange arbeidsstykker i vertikal posisjon ved å føre arbeidsstykket over slipebåndet med en jevn bevegelse.

### Overflatesliping på slipebånd, fig. 17

- Hold arbeidsstykket (W) fast. Pass på fingrene! Risiko for personskade!
- Før arbeidsstykket over slipebåndet med en jevn bevegelse ved å trykke det mot slipestøtten (E) med fast hånd. Forsiktig: Vær særlig forsiktig ved sliping av særlig tynne eller lange materialer (evt. også uten slipestøtte (E)). Presstrykket må aldri være større enn at det avslipete materialet kan transporteres bort av slipebåndet.

### Sliping av konkave rundinger, fig. 18

**Advarsel:** Slip aldri rette kortsider på løpeakselen (R)! Dette kan føre til at arbeidsstykket (W) slynges vekk. Risiko for personskade!

Slip alltid konkave rundinger på slipebåndet ved løpeakselen.

- Hold arbeidsstykket fast. Pass på fingrene! Risiko for personskade!

- Før arbeidsstykket over slipebåndet med en jevn bevegelse. Forsiktig: Vær særlig forsiktig ved sliping av særlig tynne eller lange materialer (evt. også uten arbeidsbord (E)). Presstrykket må aldri være større enn at det avslipete materialet kan transporteres bort av slipebåndet.

### Sliping av konvekse rundinger, fig. 19

Konvekse rundinger må slipes på slipeskiven, ved at arbeidsstykket (W) føres fra venstre kant til midtpunktet på slipeskiven.

- Hold arbeidsstykket fast. Pass på fingrene! **Risiko for personskade!**
- Press arbeidsstykket slipeskiven med jevnt trykk, og før det fra venstre inn mot sentrum av slipeskiven.

**Advarsel:** Slip aldri konkave rundinger på høyre side av slipeskiven! Arbeidsstykket kan slynges vekk! Risiko for personskade!

## ⚠ Elektrisk tilkoping

**Den installerte motoren er tilkoplek klar for drift. Tilkoplingen er gjort ifølge gjeldene VDE- og DIN-forskrifter.**

Nett-tilkoping på kundesiden og tilkopplingsledningen må være i overensstemmelse med disse forskriftene.

### Viktig å legge merke til

**Når motoren blir overbelastet sjalter den ut. Etter en viss avkjølingstid (varierer) kan du igjen sjalte motoren inn.**

### Defekt tilkopplingsledning

På elektriske tilkopplingsledninger oppstår det ofte feil på isolasjonen.

#### Årsakene er:

- Trykk på ledningen på steder hvor den blir ført gjennom vindus- eller dørsprekker.
- Knekk på ledningen hvor den ikke er festet eller ført fagmessig.
- Kutt på ledningen fordi den er blitt kjørt over.
- Skader på isolasjonen fordi det er blitt trukket i ledningen i stedet for i støpslet når den trekkes ut av stikkontakten.
- Sprekker i isolasjonen på grunn av aldring.

Slike defekte elektriske tilkopplingsledninger må aldri bli brukt. På grunn av skadet isolasjon kan det oppstå livsfare. Du må jevnlig kontrollere om det er oppstått skader på tilkopplingsledningen. Under slik kontroll må du passe på at ledningen ikke er tilkoplek nettet. Elektriske tilkopplingsledninger må være i overensstemmelse med VDE- og DIN-forskriftene. Bruk bare ledninger av typen H 07 RN. Etter forskriftene skal denne betegnelsen vereltrykket på ledningen.

### 1-faset vekselstrømsmotor

- Nettspenningen må være 230 volt / 50 Hz.
- Opp til 25 meter lengde må forlengelsesledninger ha et tverrsnitt på 1,5 mm<sup>2</sup>, over 25 m lengde må tverrsnittet være minst 2,5 mm<sup>2</sup>.

Ved forespørsler må du oppgi disse dataene:

- Motorfabrikat.
- Strømtype.
- Dataene på maskinskiltet.
- Dataene på bryterskiltet.

Hvis du sender motoren tilbake må du alltid sende hele enheten inklusive bryteren.

## Vedlikehold

**Advarsel:** Bruk kun originale reservedeler i forbindelse med vedlikehold/service.

Trekk alltid ut nettstøpselet før vedlikehold, reparasjon og service av slipemaskinen.

### Generelle vedlikeholdsanvisninger

Etter bruk skal slipemaskinen alltid rengjøres omhyggelig. Alle bevegelige deler skal smøres regelmessig. Smør inn arbeidsbordet med et tynt lag bilvoks, for å gjøre det lettere å rengjøre.

### Motorhus

Det kan samle seg støv i motorhuset. Kontroller dette jevnlig (helst etter hver gang du har brukt maskinen), og fjern støvet f. eks. ved å blåse deg vekk.

### Skifte kilerem, fig. 20

- Ta av de 2 stjerneskrueene (1) på rullehuset.
- Ta av huset.
- Sett slipebåndet (L) i vertikal posisjon (se fig. 16).
- Løsne sekskant-stillskruen (2).
- Løft opp motorakselen (3) for å løsne kileremmen.
- Ta deretter av den gamle kileremmen (4).
- Sett kileremmen først på drivakselen og deretter på motorakselen.
- Kontroller kileremstrammingen ved å trykke den sammen med fingrene. Remmen skal ha en slakk på ca. 6 mm. Hvis nødvendig kan slakken finjusteres med sekskant-stillskruen (2).
- Stram deretter til kileremskruen.

**Forsiktig:** Hvis kileremmen er for stram vil dette gi støy og overbelastning av motoren, hvis den er for slakk vil dette føre til at kileremmene slites ut før tiden og gi støy.

- Fest til slutt rullehuset til slipemaskinen med de 2 stjerneskrueene.

## Problemløsning

Problem	Mulig årsak	Løsning
Motoren starter ikke	a) Skadet av-/på-bryter b) Skadet av-/på-bryterledning c) Skadet av-/på-bryterrelé d) Røket sikring e) Ødelagt motor	a-d) Skift ut alle de skadde delene før du tar slipemaskinen i bruk igjen. e) Ta kontakt med et serviceverksted. Reparasjonsforsøk kan være farlig når de ikke utføres av en fagperson.
Maskinen begynner å gå langsommere under bruk	Det brukes for stor kraft når arbeidsstykket presses mot sliperen.	Bruk mindre kraft når du presser arbeidsstykket mot sliperen.
Slipebåndet løper av drivskivene.	Båndet løper ikke i sporet.	Juster sporet.
Trevirket tar fyr under sliping.	a) Slipeskiven eller –båndet er belagt med smøremiddel. b) Det brukes for stor kraft når arbeidsstykket presses mot sliperen.	a) Skift ut båndet eller skiven. b) Bruk mindre kraft når du presser arbeidsstykket mot sliperen.



## Fabrikation

scheppach, Fabrikation von Holzbearbeitungsmaschinen GmbH, Günzburger Straße 69, D-89335 Ichenhausen

## Ærede kunde,

vi ønsker Dem megen glæde og gode resultater ved arbejdet med Deres nye maskine.

**BEMÆRK:** Producenten af dette udstyr hæfter ifølge gældende love om produktansvar ikke for skader påført udstyret eller påført af udstyret som følge af:

- U hensigtsmæssig behandling.
- Manglende iagttagelse af betjeningsvejledning.
- Reparation udført af ikke autoriseret personale.
- Indsætning af og udskiftning med andet end scheppach originale reservedele.
- Utilsigtet anvendelse af udstyret.
- Udfald i elektriske installationer ved manglende iagttagelse af de deco 401 elektriske forskrifter og VDE-bestemmelserne. 0100, DIN 57113 / VDE 0113.

**Vi anbefaler:** Læs hele betjeningsvejledningen nøje igennem før ill igangsætning.

Denne betjeningsvejledning skai gøre det nemmere for Dem at lære Deres nye maskine at kende. Derudover vil De få oplysninger om, hvordan maskinen benyttes mest hensigtsmæssigt til gennemførelse af det arbejde, som den er konstrueret til

Betjeningsvejledningen indeholder vigtige henvisninger om, hvordan De arbejder sikkert, hensigtsmæssigt og økonomisk med denne maskine, og hvordan De kan undgå farer, reducere vedligeholdelsesomkostninger, forringe tomgangstiden og øge maskinens palidelighed og holdbarhed.

Udover de sikkerhedsforskrifter, som findes i denne vejledning, skai De overholde de sikkerhedsforskrifter, som gælder i Deres land for denne type maskiner.

Denne betjeningsvejledning skai altid befinde sig ved maskinen. Den skal læses og overholdes af enhver, der skai til at arbejde med denne maskine. Kun de personer, der er blevet specielt uddannede til at arbejde med denne maskine og som er blevet oplyst om de mulige farer, må arbejde med maskinen. Den krævede mindstealder skai overholdes.

Udover de sikkerhedshenvisninger der er anfært i denne betjeningsvejledning, samt de srrerlige bestemmelser, som skai overholdes i Deres hjemland, skai også de alment anerkendte fagtekniske regler for drift af træbearbejdningsmaskine overholdes.

## Generelle anvisninger

- Kontroller alle enkelte dele med hensyn til transportskader. Ved eventuelle reklamationer skai speditøren underrettes omgående.
- Senere reklamationer kan ikke anerkendes.
- Kontroller, om forsendelsen er fuldstændig.
- Gør Dem før brug fortrolig med maskinens funktion ved at læse håndbogen.
- Brug som tilbehør og som slidog reservedele kun originale scheppach-dele. Tilbehørsdele køber De hos Deres scheppach forhandler.
- Meddel ved bestilling Vørt artikelnummer samt maskintype og fabrikationsår.

## bts 800

### Leveringsomfang

	Bånd- og skivesliber
	Slibeskive
	Slibeskiveafskærmning
	Tilbehørspose
	Arbejdsbord
	Slibestøtte
	Geringslære
	Sekskant stiftnøgle str.
	Brugsanvisning

### Tekniske specifikationer

Mål L x B x H mm	475/365/325
Ø skive mm	152,4
Omdrejninger for skive 1/ min.	2850
Mål for slibe-bånd mm	100 x 914
Hastighed for slibe-bånd m/ sek.	7,25
Hældning	0° – 90°
Bordmål mm	215 x 146
Hældning bord	0° – 45°
Vægt kg	21,5
Motor V/Hz	230–240/50
Optagen effekt P1 PS	370

Ret til tekniske ændringer forbeholdes!

## Udstyr

**Slibeskive:** En rund slibeskive, der sidder på siden af slibemaskinen.

**Indstillingsknap:** Indstillingsknappen hjælper til at centrere slibe-båndet.

**Arbejdsstøtte:** Emnestøtten støtter emnet på slibe-båndet.

**Arbejdsbord:** Det robuste arbejdsbord sikrer en stabil basis både ved bånd- og skiveslibning.

**Vinkelmål:** Arbejdsbordet er udstyret med et vinkelmål, som muliggør en nøjagtig indstilling af arbejdsbordets hældning op til 45°.

**Båndspænder:** Båndspændearmen strammer/løser slibe-båndet, når det skal skiftes.

**Vandrette og lodrette positionshuller:** De vandrette og lodrette positionshuller gør det muligt at skifte slibe-båndets position.

**Slibe-bånd:** Slibe-båndet kan bruges både vandret og lodret for at indfri forskellige krav (med hensyn til materiale og emnestørrelse).



I denne betjeningsvejledning har vi markeret steder, der vedrører Deres sikkerhed, med dette symbol.

## Generelle sikkerhedsanvisninger

**ADVARSEL:** Når De bruger el-værktøj, bør De følge nedenstående grundlæggende sikkerhedsforholdsregler for at reducere risikoen for brand, elektrisk stød og tilskadekomst.

**LÆS ALLE ANVISNINGER, FØR DE BEGYNDER AT ARBEJDE MED DETTE VÆRKTØJ.**

- Lad beskyttelsesanordninger være monteret og funktionsdygtige.
- Fjern indstillingsværktøj. Se efter, om nøgler og indstillingsværktøj er fjernet fra maskinen, før De bruger den.

- Hold arbejdsområdet rent. Urene arbejdsområder og arbejdsborde inviterer ligefrem til ulykker.
- Brug ikke værktøjet i farlige omgivelser. Brug ikke el-værktøj i fugtige eller våde omgivelser, og udsæt det ikke for regn. Brug ikke disse apparater i rum med antændelige væsker eller dampe. Sørg for god belysning af arbejdsområderne.
- Hold børn og andre personer væk fra arbejdsområdet.
- Gør Deres værksted børnesikkert. Spær værkstedet af. Når De ikke bruger maskinen, bør De opbevare den på et tørt sted, hvor børn ikke kan nå den.
- Undgå at overbelaste maskinen. Den giver en bedre ydelse, hvis De kun bruger den til den belastning, den er beregnet til.
- Brug det rigtige værktøj. Tving ikke maskinen eller dens påsætningsdele til en ydelse, de ikke er egnede til.
- Brug korrekt dimensionerede forlængerledninger. Kontroller, at forlængerledningens tilstand er i orden. Hvis De bruger en forlængerledning, skal De sikre Dem, at den kan holde til strømbelastningen. En for ringe dimensioneret forlængerledning medfører et spændingsfald, som igen fører til nedsat ydelse og overophedning.
- Brug det rigtige tøj. Gå ikke med løse klædningsstykker, handsker, halskæder, ringe, armbånd eller andre smykker, som roterende dele kan gribe fat i. Skridsikkert fodtøj anbefales. Brug håret for at beskytte langt hår. Smøg ærmerne op over albuerne.
- Brug beskyttelsesbriller. Almindelige briller giver kun ringe beskyttelse, det er ikke beskyttelsesbriller. Brug også ansigts- eller støvmaske, hvis De arbejder i støvede omgivelser.
- Bøj Dem ikke fremover. Stå fast på gulvet og hold hele tiden ligevægten.
- Træk netstikket ud, når De skifter værktøjspåsningsdele som slibeskiver eller slibebånd.
- Stig aldrig op på maskinen. Der kan ske svær tilskadekomst, hvis maskinen vipper, eller hvis De kommer til at røre ved slibeværktøjet.
- Kontroller beskadigede dele. Sluk straks for maskinen og træk stikket ud af stikkontakten, hvis en del af maskinen mangler, er beskadiget, eller en elektrisk enhed ikke fungerer korrekt. Reparer eller udskift beskadigede og/eller ikke-fungerende dele, før De fortsætter med arbejdet.
- Arbejdsretning. Før kun emnet mod skivens eller slibebåndets omdrejningsretning.
- Lad aldrig maskinen stå tændt uden opsyn. Vent, til maskinen står helt stille, før De forlader den.
- Brug nettilslutningsledningen korrekt. Træk ikke nettilslutningsledningen ud under brugen. Træk aldrig stikket ud af stikkontakten ved at rykke i nettilslutningsledningen.
- Vær forsigtig. Koncentrer Dem altid om det, De gør, også selvom De bruger maskinen regelmæssigt. Tænk altid på, at en brøkdelt af et sekund er nok til at bevirke tilskadekomst.
- Tænk på sikkerhed. Sikkerhed er en kombination af koncentration og opmærksomhed, når som helst maskinen er tændt.

#### Yderligere sikkerhedsregler for bånd- og tallerkensliberen

- ADVARSEL:** Brug ikke maskinen, før den er samlet og installeret fuldstændigt i overensstemmelse med vejledningerne.
- Spørg efter vejledninger fra Deres overordnede, lærer eller en anden kvalificeret person, hvis De ikke er fortrolig med betjeningen af slibemaskinen.
  - **OBS!** Denne maskine er kun udviklet til slibning af træ

eller materiale, der ligner træ. Slibning af andre materialer kan medføre brand, tilskadekomst eller beskadigelse af produktet.

- Brug altid beskyttelsesbriller.
- Denne maskine skal kun bruges til indendørs arbejde.
- **VIGTIGT:** Monter og benyt kun maskinen på en vandret flade. Montering på en ikke vandret flade kan medføre beskadigelse af motoren.
- Hvis der er tendens til, at maskinen under brugen, særligt ved slibning af lange eller tunge emner, er ved at tippe over eller forskubbe sig, skal maskinen forbindes solidt med en bærende overflade.
- Kontroller, at slibebåndet løber i den rigtige retning. Se pilene på bagsiden af båndet.
- Kontroller, at slibebåndet føres korrekt, så det ikke kan rulle af drivskiverne.
- Kontroller, at slibebåndet ikke er viklet ind eller løst.
- Hold emnet fast, når De sliber det.
- Brug altid anslaget, når De bruger båndsliberen i vandret stilling.
- Hold altid emnet fast mod bordet, når De bruger tallerkensliberen.
- Hold altid emnet mod den side af slibeskiven, der løber nedad, så emnet hviler godt på bordet. Hvis De bruger den side af slibeskiven, der løber opad, kan emnet slynge væk og derved bringe personer i fare.
- Afstanden mellem bord eller anslag og slibebånd eller slibeskive er maks. 1,5 mm.
- Brug ikke handsker og hold ikke emnet med en klud, når De sliber emnet.
- Slib med den kornstørrelse, der passer til træet.
- Slib aldrig emner, der er for små til en sikker betjening.
- Undgå kejtede håndbevægelser, hvor De pludselig kan glide af mod slibebåndet eller slibeskiven.
- Når De bearbejder store emner, bør De bruge en ekstra støtte i bordhøjde.
- Slib aldrig et emne uden støtte. Læg emnet op på bordet og fast ind mod slibeanslaget. Læg krumme emner på bordet, så de hviler sikkert ved slibning på slibetallerkenen.
- Fjern altid affaldsstykker og andre stykker fra bordet, anslaget eller slibebåndet, før De tænder maskinen.
- Forbered eller monter ikke noget på bordet, når slibemaskinen er i brug.
- Sluk maskinen og træk stikket ud af stikkontakten, når De installerer eller fjerner tilbehør.
- Forlad aldrig værktøjets arbejdsområde, når værktøjet er tændt, eller værktøjet endnu ikke er standset helt.

### Korrekt anvendelse

#### Maskinen opfylder gældende EG maskinregulativer.

- Maskinen er bygget i overensstemmelse med den nyeste tekniske udvikling og de alment anerkendte sikkerhedstekniske regler. På trods heraf kan brugen af maskinen indebære risiko for liv og lemmer for brugeren eller tredjemand eller forårsage skade på maskine og andre genstande.
- Maskinen må kun benyttes i teknisk perfekt stand samt i overensstemmelse med dens beregnede anvendelse. Ved brugen af maskinen skal man være bevidst om sikkerheden og evt. risici samt overholde angivelseme i brugsvejledningen. Specielt skal fejl, som kan forringe sikkerheden, afhjælpes omgående.
- Enhver anden anvendelse betragtes som værende uautoriseret. Producenten hæfter ikke for evt. skader, der skyldes uautoriseret anvendelse; risikoen bæres udelukkende af brugeren.

kende af brugeren.

- Producentens sikkerheds-, arbejds- og vedligeholdelses henvisninger samt de mål, der er angivet i Tekniske data, skal overholdes.
- Gældende ulykkesforebyggende forskrifter og øvrige alment anerkendte sikkerhedstekniske regler skal overholdes.
- Maskinen må kun benyttes, vedligeholdes eller repareres af personer, som er fortrolige hermed og har kendskab til evt. farer. Egne foretagne ændringer ved maskinen fritager producenten for hæftelse for heraf resulterende skader.
- scheppach-drejmaskinen må kun anvendes med producentens original-tilbehør og original-værktøj.

## ⚠ Restrisici

**Maskinen er bygget efter den nyeste tekniske standard og de anerkendte sikkerhedstekniske regler. På trods heraf kan der ved arbejdet forekomme enkelte restrisici.**

- Sundhedsfare pga. træstøveller træspåner. Personligt sikkerhedsudstyr som f.eks. beskyttelsesbriller og støvmaske skal benyttes.
- Risiko for ulykker pga. strøm ved brug af uregulerede el-tilslutninger.
- Restrisici kan minimeres, når „Sikkerhedshenvisningerne“ og „Bestemmelsesmæssig anvendelse“ samt brugsanvisningen følges.
- Belastning af maskinen unødigt: for stort tryk under savningen kan hurtigt beskadige savklingen, hvad der fører til ydelsesnedsættelse på maskinen under forarbejdningen og i savøjagtigheden.
- Undgå tilfældig ibrugtagning af maskinen: når stikket sættes i stikdåsen, må driftstasten ikke trykkes.
- Anvend det værktøj, der anbefales i denne håndbog. Således opnår du, at din rundsav bringer optimale ydelser.
- Hænderne må aldrig komme ind i forarbejdningszonen, når maskinen er i drift. Inden du foretager nogen form for operationer, skal du slippe håndtagtasten og slukke for maskinen.
- Derudover kan der trods de trufne sikkerhedsforanstaltninger forekomme ikke åbenlyse restrisici.

## Montering

### Montering af slibeskive og slibeskiveafskærmning, fig. 4

**Advarsel: Slut først slibemaskinen til strømkredslobet, når alle dele er monteret!**

**Manglende overholdelse af dette kan have livsfarlige konsekvenser!**

- Fjern klæbefolien på bagsiden af slibepapiret (A).
- Juster omhyggeligt slibepapiret på slibeskiven (1) og pres det derefter fast ind mod skiven.
- Skru slibeskiveafskærmningen (B) fast med 2 krydskærverskruer (C) over den nederste tredjedel af slibeskiven.

### Montering/udskiftning af slibebånd, fig. 5

Der er anbragt en retningspil (2) på den glatte side af slibebåndet (1). Den viser sliberetningen.

- Træk båndspændearmen (3) ind mod Dem selv for at løsne spændingen.
- Sæt slibebåndet om driv- og venderullen. Retningspilene skal pege mod urets retning. Nu skal slibebåndet ligge justeret lige på de to ruller.
- Skub nu båndspændearmen (3) tilbage til udgangspositionen for at stramme slibebåndet. Forsigtig: Bånd-

spændearmen er konstrueret sådan, at den ved stramning springer tilbage til udgangspositionen. Hvis man ikke passer på under stramningen, kan man komme til skade.

### Montering af arbejdsbord ved skiveslibning, fig. 6

- Før arbejdsbordets (D) stift (4) til venstre under slibeskiven ind i slibemaskinen. Maksimal afstand arbejdsbord – slibeskive = 1,6 mm.
- De låser arbejdsbordet ved at spænde unbracoskruen (5) fast.

### Montering af arbejdsbord ved båndslibning, fig. 7

Lodret slibning:

- Fjern slibestøtten (E).
- Før arbejdsbordets (D) stift (4) ind., Maksimal afstand arbejdsbord – slibebånd = 1,6 mm.
- De låser arbejdsbordet ved at spænde unbracoskruen fast.

**Bemærk:** Afstanden fra arbejdsbordet til slibebåndet må højst være 1,6 mm. På den måde undgår De tilskadekomst, og at emnet sætter sig fast!

### Montering af slibestøtte, fig. 8

Hold slibestøtten (E) sådan ind mod huset, at den kan fastgøres med de medfølgende unbracoskruer M8 x 20 (G). Læg mellemlægsskiver under, når De skruer den fast.

### Anvendelse som stationær maskine, fig. 9

Til permanent anvendelse kan det anbefales at montere maskinen på et arbejdsbord.

- Marker til det formål borehullerne, idet De placerer slibemaskinen sådan, som den senere skal installeres, og aftegn nu positionen for hullerne, der skal bores, på arbejdsbordet.
- Bør hullerne gennem arbejdsbordet.
- Placer slibemaskinen over hullerne og før egnede skruer oppefra gennem hullerne i slibemaskinen og arbejdsbordet.
- Skru nu slibemaskinen fast nedefra med underlagte mellemlægsskiver og passende sekskantmøtrikker.

### Anvendelse som mobil maskine, fig. 10

Til mobil anvendelse af slibemaskinen kan det anbefales at montere den på en egnet grundplade (1). Denne kan De da spænde fast på det enkelte arbejdsbord. Grundpladen bør have en minimumtykkelse på 19 mm og være tilpas meget større end slibemaskinen, så De får plads til spændeanordningerne.

- Marker hullerne, der skal bores, på grundpladen.
- Fortsæt som beskrevet under punktet "Anvendelse som stationær maskine, fig. 9" i de sidste 3 trin.

**Bemærk:** Sørg for, at skrueerne har en egnet længde. Spaxskruer må ikke rage ud, da underlaget ellers beskadiges, sekskantskruer derimod skal rage ud, så mellemlægsskiverne og sekskantmøtrikkerne kan sættes på.

## Ibrugtagning

**Advarsel:** Træk netstikket ud og sæt afbryderen i off-position, før De foretager indstillingerne, der beskrives i det følgende.

### Justering af slibebånd, fig. 11

Tænd kort for slibemaskinen og sluk den straks igen. Hvis båndet løber af drivrullen eller venderullen, skal det indstilles centralt på rullerne igen ved hjælp af justerings-

skruen.

- Drej indstillingsringen (H) en kvart omgang i urets retning, hvis slibebandet bevæger sig i retning af slibeskiven.
- Drej indstillingsringen (H) en kvart omgang mod urets retning, hvis slibebandet bevæger sig væk fra slibeskiven.
- Tænd nu kort for slibemaskinen og sluk den straks igen, og se imens efter, om slibebandet stadig løber skævt. Tilpas indstillingen mere nøjagtigt, hvis det er nødvendigt.

#### Paralleljustering af arbejdsbord i forhold til slibeskive, fig. 12

- Træk netstikket ud.
- Mål vinklen mellem arbejdsbordet og slibeskiven med en vinkelmåler.
- Er vinklen ikke 90°, skal De løsne fikseringsskruen (K) og dreje arbejdsbordet, indtil vinklen er 90°.
- Skru nu fikseringsskruen fast.

**Bemærk:** Afstanden mellem arbejdsbordet og slibeskiven kan ændres med reguleringsskruerne under arbejdsbordet. Den bør altid være 1,6 mm.

#### Afbryder, fig. 13

**Advarsel:** Ræk aldrig ind over slibemaskinen til afbryderen for at tænde og slukke den! **Risiko for tilskadekomst!**

### Arbejdsanvisninger

#### Slibning af skrånker, fig. 14

Arbejdsbordet kan justeres trinløst fra 0° til 45°.

- Løsn til det formål fikseringsskruen (7).
- Stil arbejdsbordet i den ønskede hældning. OBS! Arbejdsbordet bør heller ikke være længere end 1,6 mm væk fra slibeskiven, når det hælder!
- Skru fikseringsskruen fast igen.

#### Slibning af endeflader med en geringslære, fig. 15

Den medfølgende geringslære (F) gør det lettere at slibe præcist. Vi anbefaler at bruge den ved slibning af (korte) endeflader.

**Bemærk:** Bevæg altid emnet fra venstre ind til slibeskvens centrum, aldrig længere end dertil! Risiko for tilskadekomst på grund af bortflyvende emne!

#### Vandret og lodret slibning, fig. 16

Slibemaskinen kan bruges vandret og lodret. Arbejdsbordet er lavet til at kunne bruges til begge anvendelser.

- Løsn skruerne (8) i lejehuset med den medfølgende unbraconøgle.
- Løft slibebandet op i lodret position. Med vertikalreguleringsskruen (9) kan denne position finjusteres.
- Spænd til sidst skruerne (8) i lejehuset fast.

**Bemærk:** Slib lange emner i den lodrette position ved at bevæge emnet jævnt hen over slibebandet.

#### Overfladeslibning på slibeband, fig. 17

- Hold emnet (W) fast. Pas på fingrene! Risiko for tilskadekomst!
- Før emnet jævnt hen over slibebandet, idet De trykker det fast ind mod slibestøtten (E). OBS! Vær særlig forsigtig ved slibning af særlig tyndt eller langt materiale (evt. endda uden slibestøtte (E)). Presstrykket må aldrig være for stærkt, da det afslebne materiale skal kunne transporteres væk af slibebandet.

#### Slibning af konkave rundinger, fig. 18

**Advarsel:** Slib aldrig endeflader på venderullen (R)! Under dette kan emnet (W) blive slynget væk. Risiko for tilskadekomst!

Slib altid konkave rundinger på slibebandet ved venderullen.

- Hold emnet fast. Pas på fingrene! Risiko for tilskadekomst!
- Før emnet jævnt hen over slibebandet. OBS! Ved slibning af særlig tyndt eller langt materiale er særlig forsigtighed påkrævet. Presstrykket må aldrig være for stærkt, da det afslebne materiale skal kunne transporteres væk af slibebandet.

#### Slibning af konvekse rundinger, fig. 19

Konvekse rundinger skal slibes på slibeskvnen, idet emnet (W) føres fra venstre kant til slibeskvns midterpunkt.

- Hold emnet fast. Pas på fingrene! **Risiko for tilskadekomst!**
- Pres emnet ind mod slibeskvnen med et jævnt tryk, samtidig med at De bevæger det fra venstre ind til slibeskvns centrum.

**Advarsel:** Slib aldrig konvekse rundinger på højre side af slibeskvnen! Emnet kan flyve væk! Risiko for tilskadekomst!

### ⚠ El-tilslutning

Den installerede elektromotor er tilsluttet, så den er driftsklar. Tilslutningen opfylder de gældende YDE- og DIN-bestemmelser. Netttilslutningen hos kunden samt de anvendte forlænger kabler skal opfylde disse forskrifter.

#### Vigtige henvisninger

Ved overbelastning kobler motoren automatisk fra. Efter en afkølingsperiode (varierer) kan motoren atter slås til.

#### Defekte el-tilslutningskabler

Der opstår ofte skader på isoleringen på el-tilslutningskabler.

Årsagene kan være:

- tryksteder, når kablet føres gennem vindues- eller dørspalter.
- knæksteder gennem ukorrekt fastgørelse eller føring af tilslutningskablet.
- snitsteder som opstår ved, at kablet køres over.
- isoleringsskader som opstår ved, at stikket rives ud af stikkontakten.
- revner p.g.a. at isoleringen er gammel.

#### Sådanne defekte el-tilslutningskabler må ikke anvendes og er på grund af isoleringsskademe livsfarlige.

El-tilslutningskabler skal regelmæssigt kontrolleres for skader. Sørg for, at el-kablet ikke er forbundet med strøm nettet under kontrollen. El-tilslutningskabler skal opfylde de gældende VDE- og DIN-bestemmelser. Brug kan tilslutningskabel med betegnelsen H 07 RN. Forskrifterne kræver, at typebetegnelsen er påtrykt kableme.

#### Een-fasemotor

- Netspændingen skal være 230 Volt/50 Hz.
- Forlænger kabler på op til 25 meter skal have en diameter på mindst 1,5 kvadratmillimeter, kabler på over 25 meter mindst 2,5 kvadratmillimeter.

**Tilslutninger og reparationer på det elektriske udstyr må kun udføres af en el-fagmand.**

Tilslutningsdiagrammet befinder sig i motor-klem kassen.

Ved henvendelser bedes De anføre følgende data:

- Motorfabrikat
- Motorens strømart
- Data fra maskinens typeskilt
- Data fra afbryderens typeskilt

Ved returnering af motoren skal De altid indsende den komplette drivenhed med afbryder.

## Vedligeholdelse

**Advarsel:** Brug udelukkende originale reservedele til vedligeholdelse/service.

Træk netstikket ud før alle indgreb i slibemaskinen.

### Generelle vedligeholdelsesanvisninger

Efter hver brug skal slibemaskinen rengøres omhyggeligt. Smør alle bevægelige dele regelmæssigt med olie. Giv arbejdsbordet en let gang olie før arbejdet. Derved letter De rengøringen af arbejdsbordet (glidespray eller harpiksfjerner kan også bruges).

### Motorhus

Der kan samle sig støv i motorhuset. Se regelmæssigt efter (helst efter hver brug) og fjern støv f.eks. ved at puste det væk.

### Kileremsskift, fig. 20

- Fjern de 2 krydskærvskruer (1) på lejehuset.
- Fjern huset.
- Stil slibebandet (L) i lodret position (se fig. 16).
- Løsn sekskant-stilleskruen (2).
- Kileremmen slappes ved at løfte motorakslen (3) op.
- Fjern nu den gamle kilerem (4).
- Spænd først den nye kilerem på drivakslen, derefter på motorakslen.
- Kontroller kileremmens spænding ved at trykke den sammen med fingrene. Spillerummet skal være ca. 6 mm. Ved hjælp af sekskant-fikseringsskruen (2) kan

spillerummet om nødvendigt finjusteres.

- Spænd derefter kileremsskruen fast.

**OBS!** For stærk stramning af kileremmen bevirker larm og overbelastning af motoren, for ringe stramning af kileremmen bevirker for tidlig afmatning af kileremmen og larm.

- Fastgør til sidst lejehuset på slibemaskinen med de 2 krydskærvskruer.

## Fejlafhjælpning

Fejl	Mulig årsag	Afhjælpning
Motoren starter ikke	a) Beskadiget tænd-/slukkontakt b) Beskadiget tænd/slukkontaktledning c) Beskadiget tænd-/slukkontaktrelæ d) Overbrændt sikring  e) Afbrændt motor	a-d) Udskift alle beskadigede dele, før De bruger slibemaskinen.  e) Kontakt Deres lokale servicecentrum eller en autoriseret servicestation. Ethvert forsøg på reparation kan medføre fare, hvis det ikke udføres af en kvalificeret fagmand.
Maskinen bliver langsommere under arbejdet	Der udøves for stort tryk på emnet.	Udøv mindre tryk på emnet.
Slibebåndet løber af drivskiverne.	Det løber ikke i sporet.	Juster sporet.
Træet brænder under slibningen.	a) Slibeskiven eller -båndet er overtrukket med smøremiddel. b) Der er udøvet for stærkt tryk på emnet.	a) Udskift båndet eller skiven. b) Reducer trykket på emnet.

## Proizvajalec:

scheppach  
Fabrikation von Holzbearbeitungsmaschinen GmbH  
Günzburger Straße 69  
D-89335 Ichenhausen

## Spoštovana stranka,

Želimo Vam veliko veselja in uspeha pri delu z Vašo novo napravo.

### Namig:

Proizvajalec te naprave ne jamči po veljavnem zakonu o jamstvu za proizvode za okvare na tej napravi ali okvare, ki so bile narejene s to napravo, zaradi:

- nepravilnega ravnanja,
- neupoštevanja navodil za uporabo,
- popravil s strani tretje osebe ali nepooblaščenega strokovnjaka,
- vgradnje ali zamenjave neoriginalnih nadomestnih delov,
- uporabe, ki ni v skladu z določili,
- izpada električnih naprav zaradi neupoštevanja električnih predpisov ter VDE-določil 0100, DIN 57113 / VDE0113.

### Priporočamo Vam:

Pred namestitvijo ter pred začetkom obratovanja preberite celotni tekst navodil za uporabo.

Ta navodila za uporabo Vam naj bi olajšala, da boste lažje spoznali Vašo napravo in da boste izkoristili možnost uporabe, ki so v skladu z določili.

Navodila za uporabo vsebujejo pomembne namige, kako lahko z Vašo napravo varno, strokovno ter gospodarno delate ter kako se lahko izognete nevarnostim, prihranite stroške popravila, zmanjšate čas izpada in povečate zanesljivost in življenjsko dobo naprave.

Kot dodatna varnostna določila teh navodil za uporabo morate nujno upoštevati veljavne predpise, ki veljajo v Vaši državi za uporabo naprav. Navodila za uporabo hranite v bližini naprave, zavita v plastičnem ovitku za zaščito pred umazanijo ter vlago. Vsaka oseba, ki napravo uporablja, mora pred začetkom dela prebrati navodila in se jih skrbno držati. Z napravo lahko delajo le osebe, ki so poučene o uporabi naprave in z njo povezanimi nevarnostmi. Držati se morate zahtevane najnižje starostne meje.

## Splošni namigi:

- Ko vzamete vse dele iz embalaže, jih preverite, če je bila naprava pri transportu mogoče poškodovana. Pri reklamacijah je potrebno takoj obvestiti dobavitelja. Kasnejše reklamacije se ne priznavajo.
- Preverite pošiljko, če je popolna.
- Pred začetkom dela z napravo, se z njo s pomočjo navodil za uporabo dodobra seznanite.
- Kot dele, ki se hitro obrabijo, ter nadomestne dele uporabljajte samo originalne dele. Nadomestne dele dobite pri Vašem strokovnem zastopniku za Scheppach.
- Pri naročilih navedite številko artikla ter tip in leto izdelave naprave.

## bts 800

### Obseg dobave

Tračna in krožna brusilna naprava

Brusilna plošča

Zaščita za brusilno ploščo

Dodatna vrečka

Delovna miza

Opornik za brušenje

Šablona za zajere

Šestrobni zatični ključ SW

Navodila za uporabo

### Tehnični podatki

Gradbene  
mere D x Š  
x V v mm

475/365/325

Ø plošče v  
mm

152,4

Obrati  
plošče 1/  
min.

2850

Mere  
brusilnega  
traku mm

100 x 914

Hitrost  
brusilnega  
traku m/s

7,25

Poševna  
postavitev

0° – 90°

Mere mize  
v mm

215 x 146

Poševna  
postavitev  
mize

0° – 45°

Teža v kg

21,5

Motor V/Hz

230–240/50

Zmogljivost  
P1 PS

370

### Pridržujemo si pravico do tehničnih sprememb!

## Oprema

**Brusilna plošča:** Okrogla brusilna plošča, ki je stransko pritrjena na brusilno napravo.

**Gumb za nastavljanje:** Gumb za nastavljanje pomaga pri centriranju brusilnega traku.

**Delovna opora:** Opora za obdelovanca za oporo na brusilnem traku.

**Delovna miza:** Robustna delovna miza poskrbi za stabilno osnovo tako pri tračnem kot tudi pri krožnem brušenju.

**Vogelnik:** Delovna miza je opremljena z vogelnikom, ki omogoča natančno poševno nastavitev delovne mize do 45°.

**Napenjalnik traku:** Ročica za napenjanje traku napenja / sprošča brusilni trak pri menjavi brusilnega traku.

Vodoravne in navpične pozicijske luknje: Vodoravne in navpične pozicijske luknje omogočajo menjavo položaja brusilnega traku.

**Brusilni trak:** Brusilni trak lahko uporabljamo tako vodoravno kot tudi navpično, da ustreza različnim zahtevam (glede na material in velikost obdelovancev).



V teh navodilih za uporabo smo označili mesta, ki zadevajo Vašo varnost, s tem znakom.

## Splošni varnostni nasveti

**Opozorilo: Ko uporabljate električno orodje, morate upoštevati naslednje osnovne varnostne ukrepe, da bi zmanjšali tveganje požara, električnega šoka ter poškodovanja oseb.**

**PROSIMO PREBERITE CELOTNA NAVODILA, PREDEN ZAČNETE UPORABLJATI TO ORODJE.**

- Varnostne naprave naj ostanejo montirane in sposobne za delo.
- Odstranite obdelovance. Preden uporabite napravo, se prepričajte, če ste od naprave odstranili ključ za nastavljanje.
- Delovno območje naj bo čisto. Nečistoča na delovnem mestu in na delovni mizi prav izziva nesrečo.
- Naprave ne uporabljajte v nevarnih območjih. Ne uporabljajte električnih naprav v vlažnem in mokrem okolju in jih ne izpostavljajte dežju. Ne uporabljajte teh naprav na območjih, kjer se nahajajo vnetljive tekočine ali hlapi. Delovno območje naj bo dobro osvetljeno.
- Otroci in druge osebe naj se ne zadržujejo v delovnem območju.
- Vaša delavnica naj bo varna za otroke. Zaklepajte delavnico. Ko naprave ne uporabljate, jo morate skladiščiti na suhem mestu in nedosegljivo za otroke.
- Ne preobremenjujte naprave. Njena zmogljivost bo večja, če jo boste obremenjevali samo do predvidene obremenitve.
- Uporabljajte pravo orodje. Ne uporabljajte naprave ali njenih nastavkov za delo, za katere niso primerni.
- Uporabljajte podaljške, ki imajo prave mere. Prepričajte se, da je podaljšek v dobrem stanju. Če uporabljate podaljšek, se prepričajte, da bo zdržal tokovno obremenitev. Pretanek podaljšek lahko povzroči padec napetosti, kar posledično povzroči zmanjšanje storilnosti in pregrevanje.
- Oblecite primerna oblačila. Ne nosite ohlapnih oblačil, rokavic, ogrlic, prstanov, zapestnic ali drugega nakita, ki jih lahko vrtljivi deli lahko zgrabijo. Priporočljivi so čevlji, ki ne drsijo. Za zaščito daljših las, nosite zaščito za lase. Rokave zavijajte nad komolce.
- Uporabljajte zaščitna očala. Navadna očala zagotavljajo le majhno zaščito; niso zaščitna očala. Uporabljajte tudi maske za zaščito obraza ali pred prahom, če delate v prašnem območju.
- Ne priklanjajte se. Stojte trdno na tleh in vedno imejte ravnotežje.
- Ko menjujete nastavke kot so brusilne plošče ali brusilni trakovi, vedno izvlecite vtič.
- Nikoli se ne vzpenjate na napravo. Če se naprava prevrne ali če se nenamerno dotaknete brusilnega orodja, lahko pride do resnih poškodb.
- Preverite poškodovane dele. Če manjka kakšen del naprave, če je poškodovan ali kakšna električna enota ne deluje brezhibno, takoj izključite napravo in izvlecite vtič iz vtičnice. Preden nadaljujete z delom, popravite ali zamenjajte poškodovane in / ali nedelujoče dele.
- Smer dela. Obdelovanca vodite samo proti smeri vrtenja plošče ali brusilnega traku.
- Nikoli ne puščajte naprave vključene nenadzorovano. Preden zapustite območje naprave, počakajte, da se popolnoma ustavi.
- Priključni kabel uporabljajte pravilno. Med delovanjem ne smete iztakniti priključnega kabla. Vtiča nikoli ne smete izvleči iz vtičnice, tako da držite za kabel.
- Ostanite pozorni. Vedno bodite pozorni na to, kar delate, tudi če napravo redno uporabljate. Vedno mislite na to,

da zadostuje le delček sekunde, da pride do poškodbe.

- Mislite na varnost. Varnost je kombinacija koncentracije in pozornosti, vedno kadar je naprava vključena.

**Dodatna varnostna pravila za tračne in krožne brusilne naprave**

**Opozorilo: Ne uporabljajte Vaše naprave, preden ni v celoti ustrezno z navodili sestavljena in montirana.**

- Če niste seznanjeni z uporabo brusilne naprave, zahtevajte navodila od Vašega vodje, učitelja ali druge kvalificirane osebe.
- POZOR: Ta naprava je bila narejena samo za brušenje lesa in materialov s podobnimi značilnostmi kot les. Brušenje drugih materialov lahko privede do požara, poškodb ali poškodovanja izdelka.
- Vedno uporabljajte zaščitna očala.
- To napravo uporabljajte samo za notranja dela.
- POMEMBNO: Napravo montirajte in uporabljajte samo na vodoravni površini. Montaža na neravno površino lahko povzroči poškodbe motorja.
- Če se začne naprava nagibati med delovanjem, še posebno med brušenjem dolgih ali težkih obdelovancev, in izgleda da se bo prevrnila ali se premaknila, jo morate trdno pritrditi na nosilno površino.
- Prepričajte se, da brusilni trak deluje v pravilni smeri. Za ta namen upoštevajte puščico na zadnji strani traku.
- Prepričajte se, da je brusilni trak pravilno voden, da se ne more sneti z gonilnih tračnic.
- Prepričajte se, da brusilni trak ni zvit ali ohlapen.
- Orodje držite med brušenjem trdno.
- Vedno uporabite naslon, ko uporabljate napravo v vodoravnem položaju.
- Ko uporabljate krožno brusilno napravo, vedno trdno držite obdelovanca na mizi.
- Obdelovanca vedno trdno držite proti navzdol delujoči strani brusilne plošče, tako da je obdelovanec dobro opt na mizo. Če uporabljate brusilno ploščo, ki deluje navzgor, lahko obdelovanec odleti in s tem lahko ogrozite osebe, ki se nahajajo v bližini.
- Vedno imejte najmanjšo razdaljo približno 1,5mm ali manj med mizo ali naslonom ter brusilnim trakom ali brusilno ploščo.
- Ne nosite rokavic in ne držite obdelovanca s krpo, ko ga brusite.
- Brusite skladno z debelino lesa.
- Nikoli ne brusite obdelovancev, ki so premajhni za varno obdelavo.
- Izogibajte se nespretnim gibom rok, s katerimi se lahko nenadno dotaknete brusilnega traku ali brusilne plošče.
- Če brusite večje obdelovance, morate uporabiti dodatno oporo v višini mize.
- Nikoli ne smete brusiti nepodprtega obdelovanca. Podprite obdelovanca z mizo ali naslonom, razen če gre za zvite obdelovance na zunanji strani brusilne plošče.
- Vedno odstranite odpadne in ostale dele z mize, naslona ali brusilnega traku, preden vklopite napravo.
- Ničesar ne montirajte ali načrtujte na mizo, kadar brusilna naprava deluje.
- Če boste namestili ali odstranili pribor, izključite napravo in izvlecite vtič iz vtičnice.
- Nikoli ne zapuščajte delovnega območja naprave, ko je ta vključena ali če se še ni popolnoma ustavila.

## **⚠ Uporaba, skladno z določili:**

**Naprava ustreza veljavnim smernicam evropske skupnosti o napravah.**

- Držati se morate predpisov o varnosti, delu in vzdrževanju proizvajalca ter dimenzij, ki so navedene v tehničnih podatkih.
- Upoštevati morate ustrezne predpise o preprečevanju nesreč in ostala, splošno priznana varnostna tehnična pravila.
- Napravo lahko uporabljajo, vzdržujejo ter popravljajo samo strokovno usposobljene osebe, ki so z njo seznanjene ter so poučene o nevarnostih. Samovoljne spremembe na napravi izključujejo garancijo proizvajalca na škodo, ki je zaradi tega nastala.
- Napravo lahko uporabljate samo z originalnimi dodatki in originalnim orodjem proizvajalca.
- Vsakršna drugačna uporaba velja kot neskladno z določili. Proizvajalec ne jamči za škodo, ki je zaradi tega nastala, za tveganje je odgovoren uporabnik sam.

## **⚠ Preostala tveganja**

Naprava je narejena po zadnjem stanju tehnike in priznanih varnostno tehničnih pravilih. Vseeno pa lahko pride pri delu do drugih tveganj.

- Nevarnost poškodbe za prste in roke zaradi vrteče brusilne plošče pri neustreznem vodenju ali položitve obdelovanca, ki ga želite brusiti.
- Nevarnost poškodbe zaradi obdelovanca, ki ga je odneslo zaradi neustreznega držanja ali vodenja.
- Nevarnost zaradi elektrike pri uporabi neustreznih električnih kablov.
- Nadalje lahko kljub vsem navedenim ukrepom obstajajo tveganja, ki niso očitna.
- Preostala tveganja lahko zmanjšate na minimum, če boste upoštevali varnostne namige in uporabljali napravo v skladu z določili ter če boste v celoti upoštevali navodila za uporabo.

## **Montaža**

**Namestitev brusilne plošče in zaščite za brusilno ploščo, lik 4:**

**Opozorilo: Zaprite brusilno napravo šele po namestitvi vseh delov na električno omrežje!**

**Neupoštevanje je lahko smrtno nevarno!**

- Odstranite lepilno folijo na zadnji strani brusilnega papirja (A).
- Skrbno namestite brusilni papir na brusilno ploščo (1) in ga nato trdno pritiskajte na ploščo.
- Privijte zaščito za brusilno ploščo (B) z dvema križnima vijakoma (C) na zgornjo tretjino brusilne plošče.

**Namestitev / zamenjava brusilnega traku lik 5:**

Na gladki strani brusilnega traku (1) je smerna puščica (2). Ta kaže smer brušenja.

- Potegnite ročico za napenjanje traku (3) proti sebi, da sprostite napetost.
- Zavijajte brusilni trak na pogonsko in premično gred. Smerne puščice morajo kazati v smeri urinega kazalca. Zdaj mora brusilni trak ležati ravno na obeh gredeh.
- Potisnite ročico za napenjanje brusilnega traku (3) spet v začetni položaj, da napnete brusilni trak. Previdno: Ročica za napenjanje brusilnega traku je tako narejena, da pri napenjanju skoči v začetni položaj. Nepazljivo napenjanje lahko predstavlja tveganje poškodbe.

**Namestitev delovne mize pri krožnem brušenju lik 6:**

- Namestite zatič (4) delovne mize (D) levo pod brusilno ploščo v napravo. Maksimalni razmak delovna miza – brusilna plošča = 1,6 mm.
- S pritegnitvijo inbus vijaka (5) blokirate delovno mizo.

**Namestitev delovne mize za tračno brušenje, lik 7:**

Navpično brušenje:

- Odstranite oporo za brušenje (E).
- Namestite zatič (4) delovne mize (D). Maksimalni razmak delovna miza – brusilna plošča = 1,6 mm.
- S pritegnitvijo inbus vijaka (5) blokirate delovno mizo.

**Namig:** Razmak med delovno mizo in brusilno ploščo lahko znaša maksimalno 1,6mm. Tako se boste izognili poškodbam in zatikanju Vašega obdelovanca!

**Namestitev opore za brušenje, lik 8:**

Držite oporo za brušenje (E) proti ohišju tako, da jo lahko s priloženim inbus vijakom M8 x 20 (G) pritrdite. Pred privijanjem vstavite še priloženo podložko.

**Uporaba na način stacionarne naprave, lik 9:**

Za dlje trajajočo uporabo je priporočljiva namestitev na delovni pult.

- Pri tem označite luknje, kjer boste vrtali, tako, da postavite brusilno napravo tja, kjer naj bi kasneje bila nameščena in označite položaj lukenj na delovnem pultu.
- Izvrtajte luknje v delovni pult.
- Postavite brusilno napravo nad luknje in vstavite ustrezne vijake od zgoraj skozi luknje brusilne naprave in delovnega pulta.
- Od spodaj privijte brusilno napravo s priloženimi podložkami in ustreznimi šestrobnimi maticami.

**Uporaba kot mobilna naprava, lik 10:**

Za mobilno uporabo Vaše brusilne naprave je priporočljiva namestitev na primerno nosilno ploščo (1). To lahko nato pritrdite na kakršenkoli delovni pult. Nosilna plošča naj bi bila debela najmanj 19 mm in večja kot brusilna naprava, da ostane dovolj prostora za sponke.

- Na nosilni plošči označite luknje, kjer jih želite izvrtati.
- Nadaljujte z enakim postopkom kot je opisano pri "uporaba kot stacionarna naprava, lik 9" v zadnjih treh korakih.

**Namig:** Pazite na ustrezno dolžino vijakov. Spaks vijaki ne smejo gledati čez, da ne poškodujete podlage, nasprotno morajo šestrobni vijaki gledati čez, da lahko namestite podložke in šestrobne matice.

## **Začetek obratovanja**

**Opozorilo:** Preden začnete z nastavljanjem naprave, kot je opisano spodaj, izvlecite vtič in postavite stikalo na položaj OFF.

**Naravnava brusilnega traku, lik 11:**

Na kratko vklopite brusilno napravo in jo takoj spet izklopite. Če se trak sname s pogonske ali premične gredi, je potrebno brusilni trak vzporedno naravnati.

- Če se brusilni trak premika v smeri brusilne plošče, zavrtite nastavitveni obroč (H) za četrt obrata v smeri urinega kazalca.
- Če se brusilni trak premika stran od brusilne plošče, zavrtite nastavitveni obroč za četrt obrata v nasprotni smeri urinega kazalca.



- Zdaj na kratko vklopite brusilno napravo in jo takoj spet izklopite, pri tem pa opazujte, če brusilni trak še naprej teče narobe. Če je potrebno, je potrebno naravno nastaviti bolj natančno.

#### **Vzporedna nastavev delovne mize do brusilne plošče, lik 12:**

- Izvlecite vtič.
- S kotnim ravnilom izmerite kot med delovno mizo in brusilno ploščo.
- Če kot ni 90°, popustite naravni vijak (K) in zavrtite delovno mizo, dokler ne dobite kota 90°.
- Zdaj pritrdite naravni vijak.

**Namig:** Z naravnimi vijaki pod delovno mizo lahko spremenite razdaljo med delovno mizo in brusilno ploščo. Ta naj bi vedno znašal 1,6 mm.

#### **Stikalo, lik 13:**

**Opozorilo:** Nikoli ne vklaplajte ali izklaplajte brusilne naprave tako, da sežete čez napravo proti stikalu! Nevarnost poškodbe!

### **Namigi za delo**

#### **Poševno brušenje, lik 14:**

Delovno mizo lahko brezstopenjsko nastavite od 0° do 45°.

- Zato popustite naravni vijak (7).
- Delovno mizo postavite v želeni nagib. Pozor: Tudi nagnjena ne sme biti delovna miza nikoli oddaljena od brusilne plošče dlje kot 1,6 mm!
- Naravni vijak spet dobro privijte.

#### **Brušenje čelnih strani s šablono za zajere, lik 15:**

Zraven priložena šablona za zajere (F) olajša natančno brušenje. Pri brušenju (krajših) čelnih strani priporočamo uporabo le-te.

**Namig:** Obdelovanca premikajte vedno z leve proti sredini brusilne plošče, nikoli čez njo! Obstaja nevarnost poškodbe, ker lahko obdelovanca odnese!

#### **Vodoravno in navpično brušenje, lik 16:**

Vašo brusilna napravo lahko uporabljate vodoravno ali navpično. Delovno mizo je mogoče smiselno uporabiti za oba načina.

- Z zraven dostavljenim inbus ključem popustite vijake (8) v ohišju.
- Dvignite brusilni trak v navpični položaj. Z vijakom za navpično naravnjanje (9) lahko ta položaj zelo natančno naravnate.
- Na koncu spet privijte vijake (8) v ohišju.

**Namig:** Dolge obdelovance brusite v navpičnem položaju, tako da jih enakomerno premikate po brusilnem traku.

#### **Brušenje površin na brusilnem traku, lik 17:**

- Obdelovanca trdno držite (W). Pazite na Vaše prste! Nevarnost poškodbe!
- Obdelovanca vodite tako, da ga trdno pritiskate ob brusilno oporo (E), enakomerno po brusilnem traku. Pozor: Posebna previdnost je potrebna pri brušenju posebno tankih ali dolgih materialov (eventualno celo brez brusilne opore (E)). Nikoli ne smete premočno pritiskati, da se lahko zbrusen material lahko odstrani z brusilnega traku.

#### **Brušenje konkavnih zaobljenih obdelovancev, lik 18:**

**Opozorilo:** Čelnih strani nikoli ne smete brusiti na premični gredi (R)! Pri tem lahko obdelovanca (W) odnese. Nevarnost poškodbe!

Konkavno zaobljene obdelovance morate vedno brusiti na premični gredi.

- Obdelovanca držite trdno. Pazite na Vaše prste! Nevarnost poškodbe!
- Obdelovanca vodite enakomerno po brusilnem traku. Pozor: Posebna previdnost je potrebna pri brušenju posebno tankih ali dolgih materialov (eventualno celo brez delovne mize). Nikoli ne smete premočno pritiskati, da se lahko zbrusen material lahko odstrani z brusilnega traku.

**Opozorilo:** Nikoli ne brusite konkavno zaobljenih obdelovancev na desni strani brusilne plošče! Obdelovanca lahko odnese! Nevarnost poškodbe!

#### **Brušenje konveksno zaobljenih obdelovancev, lik 19:**

Konveksno zaobljeni obdelovance morate brusiti na brusilni plošči tako, da obdelovanca (W) vodite od levega roba proti sredini brusilne plošče.

- Obdelovanca držite trdno. Pazite na Vaše prste! Nevarnost poškodbe!
- Obdelovanca enakomerno pritisnite k brusilni plošči in ga pri tem premikajte od leve proti sredini brusilne plošče.

### **⚠ Električni priključek**

Inštalirani elektromotor je priključen za delovanje.

Priključek ustreza zadevne VDE in DIN določila.

Omrežni priključek ter uporabljeni podaljški morajo ustrezati tem predpisom.

Inštalacije, popravila in vzdrževalna dela na električnih inštalacijah lahko opravlja samo strokovnjak.

#### **Pomembni namigi:**

Elektromotor je narejen za način delovanja S 1.

Pri preobremenitvi motorja, se ta samodejno izklopi. Ko se ohladi (časovno različno) lahko motor ponovno zaženete.“

## Vzdrževanje

**Opozorilo:** Za vzdrževanje / popravilo uporabljajte vedno originalne nadomestne dele.

Izvlomite vtič pred vsakim delom na brusilni napravi.

Splošni namigi za vzdrževanje

Po vsaki uporabi je potrebno napravo skrbno očistiti.

Vse gibljive dele je potrebno redno naoljiti. Delovno mizo premažite s tanko plastjo avtomobilskega voska v pasti, s tem boste olajšali čiščenje delovne mize.

### Ohišje motorja

V ohišju motorja se lahko nabira prah. Redno preglejte (najbolje po vsaki uporabi) in odstranite prah, na primer s pihanjem.

### Menjava klinastega jermena, lik 20:

- Odstranite 2 križna vijaka (1) na ohišju.
- Odstranite ohišje.
- Brusilni trak (L) namestite v navpični položaj (glejte lik 16).
- Odvijte šestrobni naravnalni vijak (2).
- Z dvigom pogonske gredi (3) popustite klinasti jermen.
- Zdaj odstranite stari klinasti jermen (4).
- Najprej napnite novi klinasti jermen na pogonsko gred, nato pa na ojnico.
- Preverite napetost klinastega jermena s prsti. Razmik naj bi znašal 6mm. S pomočjo šestrobnega naravnalnega vijaka (2) lahko razmik po potrebi natančno nastavite.
- Končno privijte vijak klinastega jermena.

Pozor: Previsoka napetost klinastega jermena povzroči hrup in preobremenitev motorja, premajhna napetost jermena pa predčasno obrabo klinastega jermena in hrup.

- Na koncu pritrdite ohišje z dvema križnima vijakoma na brusilno napravo.

## Odprava motenj

Motnja	Možen vzrok	Pomoč
Motor ne dela.	a) Poškodovano stikalo za vklop / izklop, b) Poškodovani kabli za vklop / izklop, c) Poškodovani releji za vklop / izklop, d) Pregorela varovalka,  e) Pregoreli motor.	a-d) Zamenjajte vse poškodovane dele preden ponovno uporabite napravo. e) Kontaktirajte Vaš lokalni servisni center ali pooblaščen servisno delavnico. Vsak poskus popravila lahko povzroči nevarnost, če ge ne izvede kvalificirani strokovnjak.
Naprava postane med delom počasnejša.	Premočno pritiskate na obdelovanca.	Manj močno pritiskajte na obdelovanca.
Brusilni trak se odmika od pogonske plošče.	Ne teče po progi.	Ponovno nastavite progjo.
Med brušenjem les gori.	a) Brusilna plošča ali trak je prevlečen z mazivom. b) Premočno ste pritiskali na obdelovanca.	a) Zamenjajte trak ali ploščo. b) Zmanjšajte pritisk na obdelovanca.

## Výrobce:

scheppach  
Fabrikation von Holzbearbeitungsmaschinen GmbH  
Günzburger Straße 69  
D-89335 Ichenhausen

## Vážený zákazníku,

přejeme Vám mnoho radosti a úspěchů při práci s vaším novým strojem.

### Poznámka:

Dle platného Zákona o ručení za výrobek neručí výrobce tohoto stroje za škody vzniklé na tomto stroji, či jím způsobené, v případě:

- neodborné manipulace,
- nedodržení pokynů obsažených v Návodu k obsluze,
- oprav prováděných třetí osobou, neautorizovaným odborníkem,
- montáže a výměny neoriginálních náhradních dílů,
- použití neodpovídajícího určenému účelu,
- výpadků elektrického zařízení při nedodržení elektrických předpisů a předpisů VDE 0100, DIN 57113/VDE 0113.

### Doporučujeme vám:

Před montáží a uvedením stroje do provozu si přečtete celý text návodu k obsluze.

Tento návod k obsluze vám má usnadnit seznámení se strojem a využití jeho možností k určenému účelu.

Návod k obsluze obsahuje důležité pokyny k bezpečné, odborné a optimální práci se strojem, jak se vyhnout nebezpečím, ušetřit náklady na opravu, snížit prostoje a zvýšit spolehlivost a životnost stroje.

Kromě bezpečnostních směrnic obsažených v tomto návodu k obsluze musíte bezpodmínečně dodržovat předpisy pro provoz tohoto stroje platné ve vašem státu.

Návod k obsluze uchovávejte u stroje, uložený v plastovém obalu, který jej chrání před nečistotami a vlhkostí. Každá osoba obsluhující tento stroj si musí před zahájením práce pečlivě přečíst 'Návod k obsluze' a dodržovat jej. Se strojem smí pracovat jen osoby, které jsou seznámeny s jeho užíváním a nebezpečími s tím spojenými. Je třeba dodržet požadovaný minimální věk obsluhy.

## Všeobecné pokyny

- Po vybalení překontrolujte všechny díly, zda nebyly eventuálně poškozeny při dopravě. Při reklamaci musí být ihned uvědomen dovozce. Pozdější reklamacie nebudou uznány.
- Překontrolujte úplnost dodávky.
- Před použitím stroje se s ním seznámte na základě 'Návodu k obsluze'.
- V případě příslušenství a součástí podléhajících rychlému opotřebení a náhradních dílů používejte pouze originální díly. Náhradní díly obdržíte u vašeho specializovaného prodejce Scheppach.
- U objednávek uvádějte naše čísla výrobku, typ a roky výroby stroje.

## bts 800

### Obsah dodávky

Pásová a kotoučová bruska
Brusný kotouč
Kryt brusného kotouče
Sáček s příslušenstvím
Pracovní stůl brusky
Brusná opěrka
Pokosnice
Imbusový klíč SW
Návod k obsluze

### Technické údaje

Rozměry D x Š x V mm	475/365/325
Ø brusného kotouče mm	152,4
Počet otáček kotouče 1/min.	2850
Rozměry brusného pásu mm	100 x 914
Rychlost brusného pásu m/s	7,25
Naklonění pásu	0° – 90°
Rozměry stolu mm	215 x 146
Naklonění stolu	0°-45°
Hmotnost kg	21,5
Motor V/Hz	230–240/50
Příkon P1 PS	370

Technické změny vyhrazeny!

## Vybavení

**Brusný kotouč:** Kulatý brusný kotouč, který je umístěn na boku brusky.

**Stavěcí kroužek:** Stavěcí kroužek pomáhá při vystředění brusného pásu.

**Brousicí opěrka:** Brousicí opěrka podpírá obrobek na brusném pásu.

**Pracovní stůl brusky:** Robustní pracovní stůl brusky zajišťuje stabilní základnu jak při broušení brusným pásem, tak i brusným kotoučem.

**Úhломěr:** Pracovní stůl brusky je vybaven úhломěrem, který umožňuje jeho přesné naklonění až do úhlu 45°.

**Napínací páka pásu:** Napínací páka pásu napíná/povoluje napnutí brusného pásu při jeho výměně.

**Horizontální a vertikální poziční otvory:** Horizontální a vertikální poziční otvory umožňují změnu polohy brusného pásu.

**Brusný pás:** Brusný pás může být použit jak v horizontální, tak i ve vertikální poloze, aby bylo možno dostát různým požadavkům (týkajícím se materiálu a velikosti obrobku).



V tomto návodu k obsluze jsme tímto znakem označili místa, která se týkají vaší bezpečnosti.

## ⚠ Všeobecné bezpečnostní pokyny

**UPOZORNĚNÍ:** Používáte-li elektrické nástroje, měli byste respektovat následující zásadní pravidla bezpečnosti, abyste minimalizovali riziko vzniku požáru, úrazu elektrickým proudem a poranění osob.

## PŘED ZAHÁJENÍM PRÁCE S TÍMTO NÁSTROJEM SI PŘEČTĚTE VŠECHNY POKYNY.

- Všechna ochranná zařízení nechejte namontovaná a provozuschopná.
- Odstraňte všechny obrobky. Před použitím stroje zkontrolujte, zda z něj byly odstraněny všechny klíče a seřizovací nástroje.
- Pracoviště udržujte v čistotě. Znečištěná pracoviště a pracovní stoly přímo vyzývají ke vzniku úrazů.
- Nářadí nepoužívejte v nebezpečném prostředí. Elektrické nástroje nepoužívejte na vlhkých nebo mokřích místech a nevystavujte je působení deště. Tyto nástroje neprovozujte v prostředí, ve kterém se vyskytují hořlavé kapaliny nebo páry. Na pracovištích udržujte dobré osvětlení.
- Děti a ostatní osoby udržujte mimo pracoviště.
- Dílnu zabezpečte proti dětem. Uzamkněte ji. Jestliže stroj nepoužíváte, měli byste jej uložit na suchém místě, z dosahu dětí.
- Stroj nepřetěžujte. Bude podávat lepší výkony, jestliže jej budete používat jen při plánovaném zatížení.
- Používejte správné nářadí. Stroj nebo jeho nástavce nenuťte k práci, pro kterou nejsou určeny.
- Používejte správně dimenzovaná prodlužovací vedení. Přesvědčete se, že je prodlužovací vedení v dobrém stavu. Používáte-li prodlužovací vedení, ujistěte se, že vydrží proudové zatížení. Poddimenzované prodlužovací vedení vede k úbytku napětí, který má za následek snížení výkonu a přehřátí.
- Noste správné ošacení. Nenoste volné kusy oděvu, rukavice, řetízky na krk, prsteny, náramky nebo jiné šperky, které by mohly být zachyceny rotujícími díly stroje. Doporučujeme neklouzavou obuv. Dlouhé vlasy chraňte sítkou na vlasy. Rukávy si vyhrňte nad lokty.
- Používejte ochranné brýle. Normální brýle poskytují jen malou ochranu, neslouží k ochraně zraku. Pracujte-li v prašném prostředí, používejte rovněž obličejové ochranné masky nebo respirátory.
- Nepředklánějte se. Pevně stůjte na zemi a stále udržujte rovnováhu.
- Při výměně nástavců stroje, jako jsou brusné kotouče nebo brusné pásy, vytáhněte síťovou zástrčku ze zásuvky.
- Na stroj nikdy nestoupejte. Jestliže se stroj převrátí nebo se náhodně dotknete brusného nástroje, může dojít k závažným poraněním.
- Provádějte kontrolu na poškození dílů. Pokud chybí nebo je poškozený nějaký díl stroje, nebo elektrické zařízení bezchybně nefunguje, stroj ihned vypněte a zástrčku vytáhněte ze zásuvky. Než budete v práci pokračovat, opravte nebo vyměňte poškozené a/nebo nefunkční díly.
- Směr otáčení. Obrobek vedte pouze proti směru otáčení kotouče nebo brusného pásu.
- Zapnutý stroj neponechávejte nikdy bez dozoru. Před opuštěním stroje vyčkejte, až se úplně zastaví.
- Síťový přívod používejte správným způsobem. Během provozu stroje jej nevytahujte ze sítě. Zástrčku nikdy nevytahujte ze zásuvky za kabel síťového přívodu.
- Buďte neustále pozorní. Stále dávejte pozor na to, co děláte, i když stroj používáte pravidelně. Pamatujte, že stačí zlomek sekundy, abyste si přivodili zranění.
- Myslete na bezpečnost. Bezpečnost je kombinací koncentrace a pozornosti, kdykoliv je stroj zapnutý.

### **Zvláštní bezpečnostní předpisy pro kotoučovou a pásovou brusku**

**UPOZORNĚNÍ:** Stroj nepoužívejte, dokud není komplet-

ně sestaven a nainstalován v souladu s návodem.

- Pokud nejste s obsluhou brusky obeznámeni, požadujte instruktaž od vašeho vedoucího, učitele nebo jiné kvalifikované osoby.
- **POZOR:** Tento stroj byl vyvinut pouze pro broušení dřeva nebo jemu podobných materiálů. Broušení jiných materiálů může vést ke vzniku požáru, poraněním nebo poškozením produktu.
- Vždy používejte ochranné brýle.
- Tento stroj smí být používán pouze pro práci uvnitř budovy.
- **DŮLEŽITÉ:** Stroj instalujte a používejte jen na vodorovné ploše. V opačném případě může dojít k poškození motoru.
- Jestliže se u stroje během provozu, zejména při broušení dlouhých nebo těžkých obrobků, objevuje tendence k převrácení nebo posouvání, musí být dobře spojen s nosnou povrchovou plochou.
- Přesvědčete se, že se brusný pás pohybuje správným směrem. Při tom dbejte šipek na spodní straně pásu.
- Přesvědčete se, že je brusný pás správně veden, takže nemůže sklouznout z hnacích kotoučů.
- Přesvědčete se, že brusný pás není zamotaný nebo volný.
- Při broušení držte obrobek pevně.
- Používáte-li pásovou brusku v horizontální poloze, vždy použijte doraz.
- Používáte-li kotoučovou brusku, obrobek vždy pevně přidržíte na stole.
- Obrobek vždy přidržíte na straně brusného kotouče otáčející se směrem dolů, takže obrobek dobře přiléhá ke stolu. Použijete-li stranu brusného kotouče běžící směrem vzhůru, může dojít k vymrštění obrobku a ohrožení osob.
- Mezi stolem nebo dorazem a brusným pásem nebo brusným kotoučem dodržujte vždy minimální vzdálenost asi 1,5 mm nebo méně.
- Nenoste rukavice a obrobek nadržte v hadru, jestliže jej brousíte.
- Bruste s velikostí zrna vhodnou pro dřevo.
- Nikdy nebruste obrobky, které jsou příliš malé na to, aby s nimi byla možná bezpečná manipulace.
- Vyhněte se neobratným pohybům rukou, při kterých byste mohli náhle sklouznout na brusný pás nebo brusný kotouč.
- Při zpracovávání velkých obrobků byste měli použít pomocnou podpěru ve výšce stolu.
- Nikdy neobrušujte nepodepřený obrobek. Obrobek opírejte o stůl nebo doraz, s výjimkou zakřivených obrobků na vnější straně brusného kotouče.
- Před zapnutím stroje vždy odstraňte odpad nebo jiné kusy ze stolu, dorazu nebo brusného pásu.
- Je-li bruska v provozu, na stole nic neplánujte nebo nemontujte.
- Při instalaci nebo demontáži příslušenství stroj vypněte a síťovou zástrčku vytáhněte ze zásuvky.
- Nikdy neopouštějte pracovní oblast stroje, je-li zapnutý nebo se ještě zcela nezastavil.

### **▲ Použití k určenému účelu**

Stroj odpovídá platným směrnici pro stroje EU.

- Dodržovány musí být předpisy výrobce týkající se bezpečnosti, práce a údržby, jakož i rozměry uvedené v technických údajích.
- Musí být respektovány příslušné bezpečnostní předpisy a ostatní, všeobecně uznávaná bezpečnostně-tech-

nická pravidla.

- Stroj smí být používán, udržován nebo opravován jen znalými osobami, které jsou s ním seznámeny a jsou informovány o možných nebezpečích. Svévolné úpravy stroje zbavují výrobce ručení za následné škody.
- Stroj smí být používán jen s originálním příslušenstvím a originálními nástroji výrobce.
- Každé použití stroje nad tento rámec platí za neodpovídající danému účelu. Výrobce neručí za škody vznikající z této skutečnosti, riziko nese sám uživatel.

## **⚠ Zbytková rizika**

Stroj byl zkonstruován podle současného stavu technických znalostí a podle uznávaných bezpečnostně-technických pravidel. Přesto se mohou při práci objevit některá zbytková rizika.

- Při neodborném vedení nebo založení broušeného obrobku hrozí nebezpečí poranění prstů a rukou rotujícím brusným kotoučem.
- Hrozí nebezpečí poranění vymrštěnými obrobky při jejich nesprávném držení nebo vedení.
- Ohrožení elektrickým proudem při použití nesprávných elektrických přírodních vedení.
- Kromě toho mohou existovat i při dodržení všech preventivních opatření rizika, která nejsou zřejmá.
- Zbytková rizika lze minimalizovat, jsou-li společně dodržovány bezpečnostní pokyny, používání zařízení k určenému účelu, jakož i návod k obsluze.

## **Montáž**

### **Montáž brusného kotouče a krytu brusného kotouče, obr. 4**

**Upozornění:** Brusku připojte k proudovému obvodu teprve po montáži všech dílů.

**Nerespektování této skutečnosti může mít za následek ohrožení života!**

- Odstraňte samolepicí fólii na zadní straně brusného papíru (A).
- Brusný papír pečlivě vycentrujte na brusném kotouči (1), a poté jej ke kotouči pevně přitlačte.
- Pomocí 2 šroubů s křížovou drážkou (C) pevně přišroubujte kryt brusného kotouče (B) nad spodní třetinu brusného kotouče.

### **Montáž/výměna brusného pásu, obr. 5**

Na hladké straně brusného pásu (1) se nachází šipka (2). Ta udává směr broušení.

- Napínací páku pásu (3) přitáhněte k sobě, aby došlo k povolení napnutí.
- Brusný pás přetáhněte přes hnací a unášecí hřídel. Směrové šipky musí ukazovat proti směru otáčení hodinových ručiček. Nyní musí brusný pás ležet vystředěně na obou hřídelích.
- Napínací páku pásu (3) nyní posuňte zpět do výchozí polohy, abyste napnuli brusný pás. Pozor: Napínací páka pásu je konstruována tak, aby při napínání zaskakovala. Neopatrné napínání může představovat riziko poranění.

### **Montáž pracovního stolu brusky pro broušení kotoučovou bruskou, obr. 6**

- Do brusky zasuňte na levé straně pod brusným kotoučem kolík (4) pracovního stolu brusky (D). Maximální vzdálenost mezi pracovním stolem brusky a brusným kotoučem = 1,6 mm.

- Pracovní stůl brusky aretujete utahováním šroubu s vnitřním šestihranem (5).

### **Montáž pracovního stolu brusky pro broušení na pásově brusce, obr. 7**

Vertikální broušení:

- Odstraňte brusnou opěrku (E).
- Vložte kolík (4) pracovního stolu brusky (D). Maximální vzdálenost mezi pracovním stolem brusky a brusným kotoučem = 1,6 mm.
- Pracovní stůl brusky aretujete utahováním šroubu s vnitřním šestihranem.

**Upozornění:** Vzdálenost od pracovního stolu brusky k brusnému kotouči smí činit maximálně 1,6 mm. Tak zabráníte poraněním a pootočení obrobku!

### **Montáž brusné opěrky, obr. 8**

Brusnou opěrku (E) přidržejte proti tělesu stroje tak, aby mohla být přišroubována přiloženými šrouby s vnitřním šestihranem M8 x 20 (G). Při montáži použijte podložky.

### **Použití stroje pro stacionární provoz, obr. 9**

Pro trvalé používání doporučujeme montáž na pracovní stůl.

- Za tím účelem vyznačte otvory pro vyvrtání tím, že brusku umístíte do polohy, ve které má být později nainstalována a na pracovní stůl vyznačíte polohu otvorů pro vyvrtání.
- Ve vyznačených místech provrtajte pracovní stůl.
- Stroj umístěte nad otvory a shora vložte, otvory v brusce a pracovním stole, vhodné šrouby.
- Brusku nyní přišroubujte ze spodní strany stolu pomocí vložených podložek a vhodných šestihřanných matic.

### **Použití stroje pro mobilní provoz, obr. 10**

Pro mobilní používání brusky se doporučuje montáž na vhodnou základovou desku (1). Tu pak můžete upnout na pracovní stůl. Základová desky by měla mít minimální tloušťku 19 mm a být dostatečně větší než bruska, abyste na ní našli místo pro svěrky.

- Na základové desce vyznačte otvory pro vyvrtání.
- Pokračujte, jak je popsáno v posledních 3 krocích pod bodem „Použití stroje pro stacionární provoz, obr. 9“.

**Upozornění:** Dbejte na vhodnou délku šroubu. Šrouby Spax nesmí přečnívat, aby nedošlo k poškození podkladu, naproti tomu šrouby se šestihřannou hlavou přečnívat musí, aby bylo možno nasadit podložky a šestihřanné matice.

## **⚠ Uvedení do provozu**

**Upozornění:** Dříve než začnete provádět níže popsaná seřizování, vytáhněte síťovou zástrčku ze zásuvky a spínač nastavte do polohy OFF.

### **Vyrovnaní brusného pásu, obr. 11**

Brusku krátce zapněte a okamžitě opět vypněte. Sjíždí-li brusný pás z hnací nebo unášecí hřídele, musí být vystředěn.

- Pokud se brusný pás pohybuje směrem k brusnému kotouči, otočte stavěcím kroužkem (H) o čtvrt otáčky ve směru otáčení hodinových ručiček.
- Pokud se brusný pás pohybuje směrem od brusného kotouče, otočte stavěcím kroužkem o čtvrt otáčky proti směru otáčení hodinových ručiček.
- Brusku nyní krátce zapněte a okamžitě opět vypněte a při tom sledujte, zda brusný pás nadále ujíždí na stranu.

Je-li to nutné, proveďte přesnější seřízení.

### **Paralelní vyrovnaní pracovního stolu brusky s brusným kotoučem, obr. 12**

- Vytáhněte síťovou zástrčku ze zásuvky.
- Pomocí úhlooměru změřte úhel mezi pracovním stolem brusky a brusným kotoučem.
- Pokud není úhel roven 90°, povolte zajišťovací šroub (K) a natočte pracovní stůl brusky, až je dosaženo polohy 90°.
- Zajišťovací šroub nyní utáhněte.

Poznámka: Pomocí seřizovacích šroubů pod pracovním stolem brusky lze měnit vzdálenost mezi pracovním stolem brusky a brusným kotoučem. Tato vzdálenost by měla vždy činit 1,6 mm.

### **Spínač, obr. 13**

Upozornění: Z důvodu zapnutí nebo vypnutí brusky se ke spínači nikdy nenatahujte přes toto zařízení. Nebezpečí poranění!

## **Pokyny k práci**

### **Broušení faset, obr. 14**

Pracovní stůl brusky může být plynule přestavován od 0° do 45°.

- Za tím účelem povolte zajišťovací šroub (7).
- Pracovní stůl brusky nastavte do požadovaného sklonu. Pozor: I v nakloněné poloze by vzdálenost pracovního stolu brusky od brusného kotouče neměla činit více než 1,6 mm.
- Zajišťovací šroub opět pevně utáhněte.

### **Broušení čelních ploch pomocí pokosnice, obr. 15**

Dodávaná pokosnice (F) usnadňuje přesné broušení. Její použití doporučujeme při broušení (krátkých) čelních ploch.

Poznámka: Obrobkem pohybujte vždy zleva ke středu brusného kotouče! Nebezpečí poranění vymrštěným výrobkem!

### **Horizontální a vertikální broušení, obr. 16**

Vaše bruska může být používána horizontálně a vertikálně. Pracovní stůl brusky lze důmyslně nasadit pro obě použití.

- Pomocí dodávaného imbusového klíče povolte šrouby (8) v pouzdru ložiska.
- Brusný pás zdvihněte do vertikální polohy. Pomocí vertikálního seřizovacího šroubu (9) může být tato poloha přesně seřizována.
- Následně pevně utáhněte šrouby (8) v pouzdru ložiska. Poznámka: Dlouhé obrobky bruste ve vertikální poloze tak, že obrobkem rovnoměrně pohybujete přes brusný pás.

### **Broušení povrchů na brusném pásu, obr. 17**

- Obrobek (W) držte pevně. Dávejte pozor na prsty! Nebezpečí poranění!
- Obrobek vedte rovnoměrně přes brusný pás tak, abyste jej pevně přitlačovali k brusné opěrce (E). Pozor: Velice obezřetní musíte být při broušení obzvláště tenkých nebo dlouhých materiálů (eventuálně dokonce bez brusné opěrky (E)). Přítlačná síla nesmí být příliš velká, aby mohl být obroušený materiál odváděn z brusného pásu.

### **Broušení konkávních zaoblení, obr. 18**

**Upozornění:** Čelní plochy rovných obrobků nebruste na unášecí hřídeli (R)! Při tom může dojít k vymrštění obrobku (W).

Nebezpečí poranění!

Konkávní zaoblení bruste na brusném pásu vždy na unášecí hřídeli.

- Obrobek držte pevně. Dávejte pozor na prsty! Nebezpečí poranění!
- Obrobek vedte rovnoměrně přes brusný pás. Pozor: Velice obezřetní musíte být při broušení obzvláště tenkých nebo dlouhých materiálů (eventuálně dokonce bez pracovního stolu brusky). Přítlačná síla nesmí být příliš velká, aby mohl být obroušený materiál odváděn z brusného pásu.

**Upozornění:** Konkávní zaoblení nikdy nebruste na pravé straně brusného kotouče! Může dojít k vymrštění obrobku! Nebezpečí poranění!

### **Broušení konvexních zaoblení, obr. 19**

Konvexní zaoblení musí být na brusném kotouči broušeno tak, že je obrobek (W) veden od levého okraje brusného kotouče k jeho středu.

- Obrobek držte pevně. Dávejte pozor na prsty! Nebezpečí poranění!
- Obrobek rovnoměrně přitlačujte proti brusnému kotouči a pohybujte jím zleva až ke středu brusného kotouče. Konvexní zaoblení nikdy nebruste na pravé straně brusného kotouče! Může dojít k vymrštění obrobku! Nebezpečí poranění!

## **⚠ Připojení k elektrické síti**

Nainstalovaný elektromotor je připravený k provozu. Připojení odpovídá příslušným předpisům VDE a DIN. Síťová přípojka ze strany zákazníka a použité prodlužovací vedení musí odpovídat těmto předpisům. Instalace, opravy a údržba elektroinstalace smí být prováděny jen kvalifikovaným odborníkem.

### **Důležité poznámky:**

Elektromotor je dimenzován pro druh provozu S 1. Motor se při přetížení automaticky vypne. Po určité době vychladnutí (časově různé) lze motor opět zapnout.

## **⚠ Údržba**

**Upozornění:** Při provádění údržby/servisu používejte výlučně originální náhradní díly. Před každým zásahem do brusky vytáhněte síťovou zástrčku ze zásuvky.

### **Všeobecné pokyny pro údržbu**

Bruska musí být po každém použití pečlivě vyčištěna. Všechny pohyblivé díly pravidelně olejujte. Před zahájením práce naneste na pracovní stůl brusky tenkou vrstvu oleje; usnadníte si tak čištění pracovního stolu brusky.

### **Skříň motoru**

Ve skříni motoru se může hromadit prach. Pravidelně provádějte kontrolu (nejlépe po každém použití) a prach odstraňte, např. vyfouknutím.

### **Výměna klínového řemene, obr. 20**

- Demontujte 2 šrouby s křížovou drážkou (1) na pouzdru ložiska.
- Pouzdro sejměte.

- Brusný pás (L) nastavte do vertikální polohy (viz obr. 16).
- Povolte seřizovací šroub se šestihrannou hlavou (2).
- Nadzdvihnutím hřídele motoru (3) dojde k povolení napnutí klínového řemene.
- Starý klínový řemen (4) nyní odstraňte.
- Nový klínový řemen nejprve napněte na hnací hřídel a poté na hřídel motoru.
- Napnutí klínového řemene překontrolujte stisknutím prsty. Vůle má činit cca 6 mm. Pomocí seřizovacího šroubu (2) se šestihrannou hlavou může být vůle popř. jemně seřízena.
- Šroub klínového řemene poté dotáhněte.

**Pozor:** Příliš veliké napnutí klínového řemene způsobuje hluk a přetížení motoru, příliš malé napnutí klínového řemene pak jeho předčasnou únavu a hluk.

- Následně připevněte pouzdro ložiska k brusce pomocí 2 šroubů a klíčovou drážkou.

## Odstranění závad

Porucha	Možná příčina	Odstranění
Motor se nerozběhne.	a) Poškozený spínač ZAP/VYP. b) Poškozené vedení ke spínači ZAP/VYP. c) Poškozené relé spínače ZAP/VYP. d) Přepálená pojistka.  e) Spálený motor	a-d) Před použitím brusky vyměňte všechny poškozené díly.  e) Kontaktujte vaše místní servisní centrum nebo autorizovanou servisní opravnu. Každý pokus o opravu může představovat nebezpečí, není-li prováděn kvalifikovaným odborníkem.
Stroj se během práce zpomaluje.	Na obrobek je vykonáván příliš velký tlak.	Na obrobek tlačte méně.
Brusný pás sjíždí z hnacích řemenic.	Neběží ve své stopě.	Stopu seřídte.
Dřevo se během broušení pálí.	a) Brusný kotouč nebo pás obaleny mazivem. b) Na obrobek byl vykonáván příliš silný tlak.	a) Vyměňte brusný pás nebo kotouč. b) Zmenšete tlak na obrobek.

## Producent

Scheppach  
Fabrikation von Holzbearbeitungsmaschinen GmbH  
Günzburger Straße 69  
D-89335 Ichenhausen

## Drogi kliencie

Życzymy Ci wiele przyjemności i sukcesów dzięki Twojej nowej maszynie scheppach.

Zgodnie z obowiązującymi zasadami dotyczącymi odpowiedzialności za wyrób producent nie ponosi odpowiedzialności za uszkodzenie tego urządzenia oraz uszkodzenie spowodowane przez to urządzenie, które powstało w wyniku:

- niewłaściwej obsługi,
- postępowania niezgodnie z instrukcją obsługi,
- napraw wykonywanych przez nieupoważnione osoby trzecie,
- instalowania i stosowania wszelkich części nieoryginalnych,
- niewłaściwego użytkowania,
- uszkodzenia układu elektrycznego powstałego wskutek nieprzestrzegania obowiązujących wymagań elektrycznych i przepisów VDE 0100, DIN 57113 / VDE 0113.

### Zalecenia:

Przed montażem urządzenia i jego uruchomieniem przeczytaj wszystkie instrukcje obsługi.

Niniejsze instrukcje obsługi mają na celu zapoznać cię z twoim urządzeniem i umożliwić wykorzystanie jego możliwości.

Instrukcje obsługi zawierają ważne uwagi, jak pracować na maszynie bezpiecznie, fachowo i ekonomicznie, oraz jak uniknąć niebezpieczeństw, zaoszczędzić kosztów napraw, zmniejszyć czas przestoju oraz zwiększyć niezawodność i przedłużyć czas eksploatacji maszyny.

Poza przestrzeganiem wymagań bezpieczeństwa zawartych w niniejszych instrukcjach obsługi, należy również zawsze przestrzegać stosownych przepisów krajowych. Włóż instrukcje obsługi do plastikowych teczek, aby zabezpieczyć je przed zabrudzeniem i wilgocią i przechowuj je w pobliżu maszyny. Każdy operator przed rozpoczęciem pracy musi uważnie przeczytać instrukcje i dokładnie je stosować. Na maszynie mogą pracować jedynie osoby, które zostały przeszkolone w użytkowaniu maszyny oraz zostały poinformowane o różnych niebezpieczeństwach i zagrożeniach. Musi być przestrzegane wymagania dotyczące minimalnego wieku operatora.

Poza przestrzeganiem wymagań dotyczących bezpieczeństwa zawartych w niniejszych instrukcjach obsługi oraz odpowiednich przepisów krajowych, należy przestrzegać ogólnie uznanych zasad technicznych dotyczących pracy na maszynach do obróbki drewna.

## Uwagi ogólne

- Po rozpakowaniu sprawdź wszystkie części, czy nie zostały one uszkodzone podczas transportu. W przypadku reklamacji natychmiast poinformuj dostawcę. Późniejsze reklamacje nie będą uwzględniane.
- Sprawdź, czy dostawa jest kompletna.
- Zapoznaj się z urządzeniem przed jego użyciem, dokładnie czytając niniejsze instrukcje.

- Jako części zużywalne lub zamiennie stosuj tylko oryginalne akcesoria scheppach. Części zapasowe można otrzymać od swojego dealera.
- Przy zamawianiu podaj numer katalogowy części oraz typ i rok produkcji maszyny.

bts 800	
Zakres dostawy	
	Szlifierka taśmowo-tarczowa
	Tarcza szlifująca
	Osłona tarczy
	Torba z akcesoriami
	Stół roboczy
	Reszta narzędzie
	miernik kąta
	Klucz imbusowy SW 6
	Instrukcja obsługi
Specyfikacja	
Wymiary długość×szerość×wysokość mm	475/365/325
Tarcza ø mm	152,4
Prędkość tarczy obr./min	2850
Wymiary pasa szlifującego mm	100 x 914
Prędkość pasa m/s	7,25
Pochylenie pasa	0° – 90°
Wymiary stołu mm	215 x 146
Pochylenie stołu	0°-45°
Ciężar kg	21,5
Napęd	
Silnik V/Hz	230–240/50
Pobór mocy P1 W	370

Podlega modyfikacjom technicznym!

## Elementy

**TARCZA SZLIFUJĄCA:** Okrągła tarcza szlifująca umieszczona z boku szlifierki taśmowo-tarczowej.

**POKRĘTŁO PROWADNICY:** Pokrętło prowadnicy służące centrowaniu pasa ściernego.

**PODPORA ROBOCZA:** Podpiera element obrabiany na pasie ściernym.

**SPRAWDZIAN POCHYLENIA:** Stół roboczy jest wyposażony w sprawdzian pochylenia wskazujący stopnie pochylenia stołu do 45°.

**DŹWIGNIA NACIĄGU PASA:** Dźwignia naciągu pasa luzuje naciąg pasa w celu łatwiejszej jego wymiany.

**POZIOME I PIONOWE OTWORY USTALAJĄCE POŁOŻENIE:** Poziome i pionowe otwory ustalające położenie są stosowane do zmiany pozycji pasa z poziomej do pionowej.

**PAS ŚCIERAJĄCY:** Pas ścierny może być ustawiany od położenia poziomego do pionowego, co umożliwiło różne pozycje elementów szlifowanych o różnych kształtach i rozmiarach.



Za pomocą takiego znaku w niniejszych instrukcjach obsługi oznaczono miejsca, które muszą być przestrzegane ze względów bezpieczeństwa: ⚠

## **⚠ Zasady dotyczące bezpieczeństwa**

**OSTRZEŻENIE! Przy używaniu narzędzi elektrycznych należy przestrzegać podstawowych zasad bezpieczeństwa, aby uniknąć ryzyka pożaru, porażenia prądem elektrycznym oraz obrażeń.**

- Zabezpieczenia powinny być na miejscu i w stanie gotowości do pracy.
- Wyjmuj klucze i wkrętaki. Wyrób sobie nawyk sprawdzania przed włączeniem urządzenia, czy klucze lub wkrętaki nastawcze zostały wyjęte z narzędzia.
- Utrzymuj miejsce pracy w czystości. Bałagan w miejscu pracy i na stołach roboczych sprzyja wypadkom.
- Nie pracuj w środowisku niebezpiecznym. Nie używaj narzędzi elektrycznych w środowisku wilgotnym i mokrym lub na deszczu. Obszar roboczy powinien być dobrze oświetlony.
- W pobliżu nie powinny znajdować się dzieci. Osoby odwiedzające powinny zachować bezpieczną odległość od obszaru roboczego.
- Nie przeciążaj narzędzi. Wykonasz pracę lepiej i bezpieczniej przy zastosowaniu odpowiednich prędkości.
- Stosuj odpowiednie narzędzia. Nie przeciążaj narzędzi ani przystawek, aby wykonać prace, dla których nie są one przeznaczone.
- Stosuj właściwe kable przedłużające. Upewnij się, że zastosowane kable przedłużające są w dobrym stanie. Upewnij się, że zastosowane kable przedłużające są wystarczające dla prądu pobieranego przez twoje urządzenie. Kabel na zbyt niski prąd znamionowy spowoduje spadek napięcia wskutek strat mocy oraz przegrzewania.
- Ubierz się odpowiednio. Nie noś luźnych ubrań, rękawiczek, krawatów, pierścionków, bransolet lub biżuterii, która może zostać złapana przez ruchome części. Zalecane jest obuwie przeciwślizgowe. Przy długich włosach noś zabezpieczające je okrycie. Zawiń rękawy powyżej łokci.
- Chroń oczy używając okularów ochronnych. Okulary korekcyjne stanowią tylko niewielką ochronę. Nie są one okularami ochronnymi. Przy pracy w zapyłonym otoczeniu noś maskę ochronną lub przeciwpylową.
- Zamocuj przedmiot obrabiany. Jeśli to możliwe, do trzymania przedmiotu obrabianego stosuj zaciski lub imadło. Jest to bezpieczniejsze niż trzymanie rękami oraz umożliwia używanie obu rąk przy obsłudze narzędzia.
- Nie ryzykuj. Utrzymuj właściwe oparcie i równowagę przez cały czas.
- Dbaj o narzędzia. W celu lepszej i bezpieczniejszej pracy narzędzia tnące powinny być ostre i czyste. Przestrzegaj instrukcji dotyczących smarowania oraz wymiany akcesorii.
- Zawsze odłączaj narzędzia od zasilania przed naprawą i przy wymianie akcesorii, takich jak brzeszczoty, wiertła, frezy, itp.
- Stosuj wyłącznie zalecane akcesoria. Aby znaleźć zalecane akcesoria zajrzyj do instrukcji obsługi. Stosowanie niewłaściwych akcesoriów może spowodować ryzyko obrażeń.
- Nigdy nie stawaj na maszynie. Jeśli maszyna się przechyliła albo przypadkowo włączona zostanie narzędzie

tnące, może to być przyczyną poważnych obrażeń.

- Sprawdzaj, czy części nie zostały uszkodzone. Przed ponownym użyciem narzędzia zabezpieczenia i inne części należy dokładnie sprawdzić, aby określić czy będą działać właściwie i spełniać odpowiednie zadania. Sprawdź ustawienie w linii części ruchomych, połączenia części ruchomych, uszkodzenie części, mocowanie i inne warunki, które mogą wpływać na działanie. Zabezpieczenia oraz inne części, które są uszkodzone, powinny zostać odpowiednio naprawione lub wymienione.
- Kierunek pracy. Popychaj element obrabiany w kierunku brzeszczotu lub frezu tylko w kierunku posuwu narzędzia.
- Nigdy nie pozostawiaj maszyny bez dozoru, podczas gdy jest ona uruchomiona. Zanim opuścisz maszynę, poczekaj, aż zatrzyma się całkowicie.
- Stosuj właściwe kable zasilające. Nie wyciągaj wtyczki zasilającej, aby zatrzymać maszynę podczas pracy. Nigdy nie wyjmuj wtyczki z gniazdka ciągnąc za przewód.
- Zawsze uważaj na to, co robisz, nawet jeśli używasz maszyny regularnie. Zapamiętaj, że wystarczy ułamek sekundy, aby spowodować obrażenia.
- Zadbaj o swoje bezpieczeństwo. Bezpieczeństwo to połączenie zwykłego rozsądku i pozostawiania w stanie czujności tak długo, jak maszyna jest włączona.

### **Dodatkowe zasady bezpieczeństwa dotyczące szlifierki taśmowo-tarczowej**

- **OSTRZEŻENIE:** Nie używaj maszyny, dopóki nie zostanie całkowicie zmontowana i zainstalowana zgodnie z instrukcjami.
- Jeśli nie zapoznałeś się z działaniem szlifierki, poproś kierownika wydziału, swojego nauczyciela lub inną wykwalifikowaną osobę.
- **UWAGA:** Maszyna ta została zaprojektowana wyłącznie do szlifowania drewna lub podobnych materiałów. Szlifowanie innych materiałów może spowodować pożar, obrażenia lub uszkodzenie wyrobu.
- Zawsze noś okulary ochronne.
- Maszyna może pracować wyłącznie wewnątrz zamkniętego pomieszczenia.
- **WAŻNE:** Zamontuj maszynę i używaj jej na powierzchni poziomej. W przeciwnym wypadku można spowodować uszkodzenie silnika.
- Jeżeli maszyna ma tendencje do przechylania się albo przemieszczania się (zwłaszcza przy szlifowaniu długich i ciężkich płyt), musi być ona przymocowana do solidnej powierzchni o wystarczającej sile nośnej.
- Upewnij się czy pas szlifujący przesuwają się we właściwym kierunku – patrz strzałki z tyłu pasa.
- Upewnij się czy pas szlifujący przesuwają się prawidłowo, tak że nie może spaść z kółek napędowych.
- Upewnij się czy pas szlifujący nie jest skręcony ani poluzowany.
- Przy szlifowaniu mocno trzymaj element obrabiany.
- Przy używaniu szlifierki w pozycji poziomej zawsze używaj prowadnicy.
- Przy używaniu tarczy szlifującej zawsze dociskaj element obrabiany mocno do stołu.
- Aby utrzymać docisk elementu obrabianego do stołu, zawsze dociskaj element obrabiany do boku tarczy szlifującej poruszającego się w dół. Jeśli zastosujesz się bok tarczy szlifującej poruszającego się w górę, element obrabiany może zostać odrzucony spowodować obrażenia.
- Między stołem lub prowadnicą a pasem lub dyskiem

szlifującym zawsze utrzymuj minimalny odstęp około 1,5 mm lub mniejszy.

- Nie noś rękawiczek. Podczas szlifowania nie trzymaj elementu obrabianego za pomocą tkaniny.
- Stosuj pas lub tarczę szlifującą o ziarnie odpowiednim dla danego drewna.
- Nie szlifuj elementów zbyt małych, aby trzymać je bezpiecznie.
- Unikaj niewygodnej pozycji ręki, bo przy nagłym przesunięciu może spowodować to, że ręka dotknie pasa lub tarczy szlifującej.
- Przy szlifowaniu dużych elementów zapewnij dodatkowe podparcie na wysokości stołu.
- Nigdy nie szlifuj niepodpartych elementów. Umocuj element obrabiany na stole lub prowadnicy. Wyjątek stanowi szlifowanie zakrzywionych elementów na zewnątrz tarczy szlifującej.
- Zanim włączysz maszynę, zawsze oczyść stół, prowadnicę i pas szlifujący ze ścinków i innych obiektów.
- Nie wykonuj żadnych prac związanych z montażem lub nastawą, podczas gdy szlifierka pracuje.
- Przy montowaniu lub wyjmowaniu akcesoria wyłącz maszynę i wyciągnij wtyczkę z gniazda.
- Nigdy nie opuszczaj obszaru roboczego szlifierki, podczas gdy ona pracuje, ani dopóki całkowicie się ona nie zatrzyma.

## Właściwe użytkowanie

### Maszyn spełnia aktualnie obowiązujące wytyczne CE dotyczące maszyn.

- Instrukcje obsługi producenta oraz instrukcje dotyczące bezpieczeństwa, pracy i obsługi oraz dane techniczne dotyczące kalibracji i wymiarów muszą być przestrzegane.
- Należy również przestrzegać odpowiednie przepisy dotyczące zapobiegania wypadkom, oraz inne, ogólnie znane zasady bezpieczeństwa technicznego.
- Maszyna może być używana, konserwowana i naprawiana tylko przez osoby przeszkolone i zaznajomione z jej działaniem oraz z procedurami. Samowolne zmiany wprowadzone w maszynie zwalniają producenta z wszelkiej odpowiedzialności za jakiegokolwiek powstałe szkody.
- Maszyna może być używana tylko z oryginalnymi akcesoriami i narzędziami wyprodukowanymi przez producenta.
- Każde inne użytkowanie jest bezprawne. Producent nie jest odpowiedzialny za wszelkie szkody powstałe wskutek bezprawnego użytkowania; odpowiedzialność za ryzyko ponosi wyłącznie użytkownik.

## Pozostałe zagrożenia

Maszyna została zbudowana przy wykorzystaniu nowoczesnej techniki, zgodnie ze znanymi zasadami bezpieczeństwa.

Mogą jednak wystąpić jeszcze pewne pozostałe zagrożenia.

- Przy niewłaściwym przesuwie lub umieszczeniu narzędzia koło szlifujące stwarza zagrożenie uszkodzenia palców lub rąk.
- Przy nieodpowiednim trzymaniu lub przesuwie istnieje niebezpieczeństwo wskutek odrzucenia narzędzi.
- Stosowanie niewłaściwych lub uszkodzonych kabli elektrycznych może prowadzić do obrażeń spowodowanych prądem elektrycznym.

- Nawet po przedsięwzięciu wszystkich środków bezpieczeństwa, mogą wystąpić jeszcze pewne pozostałe zagrożenia, które nie są łatwe do przewidzenia.
- Pozostałe zagrożenia można zminimalizować stosując instrukcje podane w „Zasady bezpieczeństwa” oraz „Stosuj tylko legalnie”, jak również w całej instrukcji obsługi.

## Montaż

### Instalowanie tarczy szlifującej oraz osłony tarczy, Rys. 4

**OSTRZEŻENIE: Nie włączaj zasilania przed zakończeniem montażu. Nieprzestrzeganie tego może spowodować przypadkowe uruchomienie i możliwość poważnych obrażeń.**

- Usuń folię przylepną z tarczy szlifującej (A).
- Ustaw osłonę w linii z tarczą szlifującą (1) i dociśnij mocno na miejsce.
- Umieść osłonę tarczy na dolnej jednej trzeciej części tarczy, ustawiając otwory w linii, jak pokazano na rysunku 4.
- Używając dwie śruby z łbem z gniazdkiem krzyżowym (C) mocno dokręć osłonę tarczy.

### Instalowanie/wymiana pasa szlifującego, Rys. 5

Na gładkiej stronie pasa szlifującego (1) znajduje się strzałka kierunkowa (2). Pas szlifujący powinien poruszać się w kierunku strzałki.

- Pociągnij dźwignię naciągu (3) do siebie, aby zwolnić naciąg pasa.
- Umieść pas szlifujący nad kołem pasowym i kołem pasowym jałowym przy strzałce kierunkowej ustawionej w kierunku przeciwnym do ruchu wskazówek zegara. Sprawdź, czy pas szlifujący jest wycentrowany na obu kołach pasowych.
- Popchnij dźwignię naciągu z powrotem na miejsce, aby uzyskać naciąg pasa.

**UWAGA:** Dźwignia naciągu jest sprężynowa, trzeba więc bardzo uważać przy popychaniu dźwigni z powrotem na miejsce, aby uniknąć obrażeń.

### Montaż stołu roboczego do używania tarczy szlifierki, Rys. 6

Aby używać stół roboczy z tarczą szlifującą:

- Włóż kołek wskaźnikowy do otworu, jak pokazano na rys. 6.
- Umieść stół roboczy nie dalej niż 1/16 cala (1,6 mm) od powierzchni szlifującej.
- Dokręć mocno śrubę dociskową kluczem sześciokątnym.

### Montaż stołu roboczego do używania pasa szlifierki, Rys. 7

Aby używać stół roboczy do szlifowania pionowego:

- Włóż kołek wskaźnikowy do otworu, jak pokazano na rys. 7.
- Umieść stół roboczy nie dalej niż 1/16 cala (1,6 mm) od powierzchni szlifującej.
- Dokręć mocno śrubę dociskową kluczem sześciokątnym.

**OSTRZEŻENIE:** Aby uniknąć złapania elementu obrabianego lub palców pomiędzy stół a powierzchnią szlifowania, krawędź stołu nie powinna NIGDY być dalej od powierzchni szlifowania niż 1/16 cala (1,6 mm).

### Montaż podpory roboczej, Rys. 8

- Umieść podporę roboczą na otworach z boku obudowy.
- Zamocuj ją za pomocą śrub z gniazdem sześciokątnym z podkładkami używając klucza sześciokątnego.

### Montaż szlifierki taśmowo-tarczowej do stołu warsztatowego, Rys. 9

Jeżeli twoja szlifierka taśmowo-tarczowa ma być używana w stałym miejscu, zaleca się zamocować ją na stole warsztatowym albo na innej stabilnej powierzchni. Przy montażu szlifierki taśmowo-tarczowej do stołu warsztatowego należy wywiercić otwory w powierzchni stołu warsztatowego.

- Na stole warsztatowym zaznacz otwory do mocowania szlifierki taśmowo-tarczowej używając otwory w podstawie szlifierki do odwzorowania położenia otworów.
- Wywierć otwory w stole warsztatowym.
- Umieść szlifierkę taśmowo-tarczową na stole warsztatowym, ustawiając w linii otwory w jej podstawie z otworami wywierconymi w stole warsztatowym.
- Włóż śruby (nie dostarczone) i dokręć je mocno za pomocą nakrętek sześciokątnych z podkładkami blokującymi (nie dostarczone).

Uwaga: Wszystkie śruby należy wkładać od góry. Podkładki blokujące oraz nakrętki sześciokątne zamocuj pod spodem stołu warsztatowego.

### Zaciskanie szlifierki taśmowo-tarczowej do stołu warsztatowego, Rys. 10

Jeżeli twoja szlifierka taśmowo-tarczowa jest używana jako narzędzie przenośne, zaleca się zamocować ją na płycie montażowej, która może być łatwo zaciśnięta do stołu warsztatowego albo do innej stabilnej powierzchni. Płyta montażowa powinna mieć odpowiednie rozmiary, aby uniknąć przechylenia się podczas pracy szlifierki taśmowo-tarczowej. Zaleca się dobrej jakości sklejkę albo płytę wiórową o grubości 3/4 cala (19 mm).

- Na stole warsztatowym zaznacz otwory do mocowania szlifierki taśmowo-tarczowej używając otwory w podstawie szlifierki do odwzorowania położenia otworów.
- Wywierć otwory w stole warsztatowym.
- Umieść szlifierkę taśmowo-tarczową na stole warsztatowym, ustawiając w linii otwory w jej podstawie z otworami wywierconymi w stole warsztatowym.
- Włóż śruby (nie dostarczone) i dokręć je mocno za pomocą nakrętek sześciokątnych z podkładkami blokującymi (nie dostarczone).

Jeżeli używasz śrub do drewna, sprawdź czy są one wystarczająco długie, aby przejść przez otwory w podstawie szlifierki taśmowo-tarczowej i materiał, do którego szlifierka jest mocowana. Jeżeli używasz śruby maszynowe sprawdź czy są one wystarczająco długie, aby przejść przez otwory w podstawie szlifierki taśmowo-tarczowej, materiał, do którego szlifierka jest mocowana oraz podkładki blokujące i nakrętki sześciokątne.

## ⚠ Nastawy

OSTRZEŻENIE: Przed wykonaniem jakichkolwiek nastaw upewnij się, że szlifierka taśmowo-tarczowa jest odłączona od zasilania i że wyłącznik jest na pozycji OFF (WYŁĄCZ). Nie zastosowanie się do tego ostrzeżenia może spowodować poważne obrażenia osoby obsługującej.

### Nastawianie posuwu pasa, Rys. 11

- Włóż wtyczkę szlifierki taśmowo-tarczowej.
- Aby sprawdzić posuw pasa:
  - Włącz przełącznik (ON) i następnie natychmiast go wyłącz (OFF). Jeżeli pas ma tendencje do zsuwania się z koła pasowego jałowego lub koła pasowego napędowego, oznacza to, że pas nie jest posuwany właściwie.

Aby nastawić posuw pasa:

- Jeśli pas szlifujący przesuwa się w kierunku tarczy, obróć pokrętko przesuwu o ¼ obrotu w prawo.
- Jeśli pas szlifujący przesuwa się w kierunku przeciwnym do tarczy, obróć pokrętko przesuwu o ¼ obrotu w lewo.
- Włącz przełącznik (ON) i następnie natychmiast go wyłącz (OFF) zwracając uwagę na ruch pasa. Jeśli to konieczne ponownie nastaw pokrętko przesuwu.

### Ustawianie kąta między stołem roboczym a tarczą szlifującą, Rys. 12

- Wyjmij wtyczkę szlifierki taśmowo-tarczowej.
- Stosując kątomierz nastawny regulowany sprawdź kąt między stołem roboczym a tarczą szlifującą.
- Jeżeli między stołem roboczym a tarczą szlifującą nie ma kąta 90°, poluzuj pokrętko blokujące stołu i przechyl stół.
- Ustaw kąt stołu roboczego do tarczy szlifującej i okręć pokrętko blokujące stołu.

OSTRZEŻENIE: Zanim spróbujesz użyć swoją szlifierkę taśmowo-tarczową, zapoznaj się z jej działaniem oraz wymaganiami dotyczącymi bezpieczeństwa.

### Wyłączanie wyłącznika, Rys. 13

- Ustaw wyłącznik w pozycji OFF (WYŁĄCZ).
- Poczekaj, aż szlifierka taśmowo-tarczowa całkowicie się zatrzyma.

OSTRZEŻENIE: Nie sięgaj przez tarczę, aby włączyć (ON) lub wyłączyć (OFF) szlifierkę taśmowo-tarczową. Dotknięcie tarczy szlifującej może spowodować poważne obrażenia osoby obsługującej. Patrz Rys. 13.

## ⚠ Wskazówki dotyczące pracy

### Szlifowanie skośne, Rys. 14

Stół roboczy można przechylać od 0° do 45° w celu szlifowania skośnego. Aby przechylić stół roboczy:

- Poluzuj pokrętko blokujące stołu przez obrót w lewo.
- Nastaw żądany kąt stołu roboczego.

UWAGA: Stół roboczy powinien być nie dalej niż 1/16 cala (1,6 mm) od powierzchni szlifowania.

### Szlifowanie małych zakończeń powierzchni za pomocą sprawdzianu kąтового, Rys. 15

Sprawdzian kątowy jest wśród twoich narzędzi i ma na celu uzyskanie większej dokładności. Użycie sprawdzianu kąтового jest zalecane przy szlifowaniu małych zakończeń powierzchni na tarczy szlifującej.

Uwaga: Element obrabiany zawsze przesuwać przez tarczę szlifującą ze strony lewej do prawej.

### Szlifowanie poziome i pionowe, Rys. 16

Twoja szlifierka taśmowo-tarczowa może szlifować zarówno pionowo, jak i poziomo. W zależności od elementu obrabianego podpora może być używana albo do poziomego albo pionowego szlifowania.

- Włóż dostarczony klucz sześciokątny do otworów w pokrywie koła pasowego. Poluzuj śruby obracając je w

lewo.

- Przesuń pas szlifujący do pozycji pionowej, jak pokazano na Rys. 16. Pozycję pionową można zmienić stosując pionowe ustawienie śrub.
- Zablokuj pas szlifujący przez dokręcenie śrub. Uwaga: Długie elementy szlifuj za pomocą pasa szlifującego w pozycji pionowej przesuwając element równo w poprzek pasa szlifującego.

#### **Szlifowanie powierzchni na pasie szlifującym, Rys. 17**

- Trzymaj element obrabiany mocno, utrzymując palce z dala od pasa szlifującego.
- Trzymaj koniec przyciśnięty mocno do podpory roboczej, przesuwając element równo w poprzek pasa szlifującego.

Uwaga: Przy szlifowaniu bardzo cienkich elementów zachowaj dużą ostrożność a przy szlifowaniu bardzo długich elementów wyjmij podporę. Stosuj tylko docisk pozwalający tylko na usuwanie materiału przez pas szlifujący.

#### **Szlifowanie zakrzywionych powierzchni, patrz Rys. 18 i 19**

Ostrzeżenie: Nigdy nie próbuj szlifować końca elementu obrabianego na kole pasowym jałowym. Przyłożenie końca elementu obrabianego do koła pasowego jałowego może spowodować odrzut elementu obrabianego. Nie zastosowanie się do tego ostrzeżenia może spowodować poważne obrażenia personelu obsługującego.

Szlifowanie wewnętrznych krzywizn na pasie szlifującym:

Wewnętrzne krzywizny zawsze szlifuj na kole pasowym jałowym, jak pokazano na Rys. 18.

- Trzymaj element obrabiany mocno, utrzymując palce z dala od pasa szlifującego.
- Trzymaj koniec przyciśnięty mocno do koła pasowego jałowego, przesuwając element równo w poprzek pasa szlifującego.

Uwaga: Przy szlifowaniu bardzo cienkich elementów zachowaj dużą ostrożność i stosuj tylko docisk pozwalający tylko na usuwanie materiału przez pas szlifujący.

**OSTRZEŻENIE:** Przyłożenie elementu obrabianego do prawej strony tarczy szlifującej może spowodować jego odrzut. Nie zastosowanie się do tego ostrzeżenia może spowodować poważne obrażenia personelu obsługującego.

Szlifowanie zewnętrznych krzywizn na tarczy szlifującej: Zewnętrzne krzywizny zawsze szlifuj stosując tarczę szlifującą i przesuwając element obrabiany z lewej strony do środka, jak pokazano na Rys. 19.

- Trzymaj element obrabiany mocno, utrzymując palce z dala od pasa szlifującego.
- Trzymaj krzywiznę przyciśniętą mocno do tarczy szlifującej, przesuwając element równo na lewej stronie tarczy szlifującej.

### **⚠ Połączenia elektryczne**

Zainstalowany silnik elektryczny jest podłączony fabrycznie, w stanie gotowym do pracy.

Połączenia spełniają przepisy VDE oraz DIN.

Połączenia wykonywane przez klienta, jak również kable przedłużające muszą być zgodne z krajowymi przepisami.

Połączenia elektryczne oraz naprawy sprzętu elektrycznego mogą być wykonywane wyłącznie przez wykwalifi-

kowanych elektryków.

Ważne informacje:

Silnik elektryczny jest zaprojektowany na tryb pracy S 1. Oznacza to, że w przypadku przeciążenia silnik automatycznie wyłącza się. Silnik możesz włączyć ponownie po okresie chłodzenia (który może się zmieniać).

### **⚠ Konserwacja**

Ostrzeżenie: Przy serwisie używaj wyłącznie identycznych części zamiennych Ryobi. Stosowanie innych części może stwarzać zagrożenie albo spowodować uszkodzenie wyrobu. Ostrzeżenie: Aby uniknąć poważnych obrażeń przy pracach związanych z konserwacją lub nastawą sprawdź, czy silnik jest wyłączony i czy wtyczka jest wyjęta z gniazdka.

#### **Konserwacja ogólna**

Po użyciu szlifierki taśmowo-tarczowej wyczyść ją całkowicie i nasmaruj wszystkie przesuwne i ruchome części. Do pokrycia stołu roboczego użyj wosk w paście typu samochodowego, co pomoże utrzymać czystość powierzchni.

#### **Obudowa silnika**

Często przedmuchiuj wszelki kurz, jaki może się gromadzić wewnątrz obudowy silnika.

#### **Wymiana paska napędowego, Rys. 20**

- Używając wkrętaka krzyżowego odkręć dwie śruby w środku pokrywy koła pasowego.
- Zdejmij pokrywę.
- Podnieś pas szlifujący do pozycji szlifowania pionowego (patrz Rys. 20).
- Następnie poluzuj śrubę nastawczą sześciokątną. Podnosząc koło pasowe silnika zwalnia się napięcie paska.
- Wyjmij stary pasek napędowy.
- Zamocuj nowy pasek klinowy najpierw na koło pasowe napędowe a następnie na koło pasowe silnika.
- Sprawdź naciąg paska naciskając na pasek palcami.
- Nastaw naciąg paska za pomocą śruby nastawczej sześciokątnej, aż ugięcie wyniesie około 1/4 cala (6 mm).
- Dokręć mocno nakrętkę naciągu paska.

Uwaga: Nadmierny naciąg paska napędowego może powodować wzrost hałasu oraz przeciążenie silnika. Nadmiernie poluzowany pasek napędowy może powodować przedwczesne uszkodzenie paska oraz bardzo głośny hałas.

- Używając wkrętaka krzyżowego wkręć dwie śruby i zainstaluj ponownie pokrywę koła. Dokręć je mocno.

## Wykrywanie i usuwanie usterek

Problem	Prawdopodobna przyczyna	Naprawa
Silnik nie startuje.	<ul style="list-style-type: none"> <li>a) Przełącznik ON/OFF uszkodzony.</li> <li>b) Kable ON/OFF uszkodzone.</li> <li>c) Przekaznik ON/OFF uszkodzony.</li> <li>d) Przepalony bezpiecznik.</li> <li>e) Silnik spalił się.</li> </ul>	<p>a-d) Przed ponownym użyciem maszyny wymień wszystkie uszkodzone części.</p> <p>e) Skontaktuj się z lokalnym serwisem. Każda próba wykonania naprawy przez niewykształcony personel może być niebezpieczna.</p>
Maszyna podczas pracy staje się wolniejsza.	Zbyt duży nacisk wywierany na element obrabiany.	Zmniejsz nacisk wywierany na element obrabiany.
Pas szlifujący zsuwa się z kół pasowych napędowych.	Pas nie biegnie prosto.	Przestawić tor pasa.
Drewno przypala się podczas szlifowania.	<ul style="list-style-type: none"> <li>a) Tarcza lub taśma szlifująca pokryta smarem.</li> <li>b) Zbyt duży nacisk na element obrabiany.</li> </ul>	<ul style="list-style-type: none"> <li>a) Wymień tarczę lub taśmę.</li> <li>b) Zmniejsz nacisk na element obrabiany.</li> </ul>

## Tootja

Scheppach  
Fabrikation von Holzbearbeitungsmaschinen GmbH  
Günzburger Straße 69  
D-89335 Ichenhausen

## Lugupeetud klient!

Soovime teile meeldivat ja edukat töökogemust uue scheppachi masinaga!

Vastavalt kohaldatavale tootevastutuse seadusele ei ole selle masina tootja vastutav selle masinaga seotud kahjustuste eest järgmistel juhtudel:

- masina valesti käsitlemisel,
- kasutusjuhiste eiramisel,
- kolmandate poolte, volitamata ja vajalike oskusteta isikute tehtud remonttööde puhul,
- originaalvaruosadest erinevate osade paigaldamisel,
- masina valesti kasutamisel,
- elektrisüsteemi rikete puhul mittevastavuse tõttu elektrispetsifikatsioonidele ning määrustele VDE 0100, DIN 57113 / VDE 0113.

### Soovitused:

Lugege enne masina kokkupanekut ja kasutamist läbi kogu kasutusjuhend.

Kasutusjuhendi eesmärgiks on muuta teie jaoks masina tundmaõppimine lihtsamaks ning võimaldada teil seda ettenähtud otstarvetel ja -viisidel kasutada.

Kasutusjuhend sisaldab olulist infot selle kohta, kuidas masinaga ohutult, nõuetekohaselt ja ökonoomselt töötada ning kuidas vältida ohte, remondikulusid ja tööseisakuid ning kuidas suurendada masina töökindlust ja pikendada selle tööiga.

Lisaks kasutusjuhendis sisalduvatele ohutusnõuetele tuleb igal juhul pidada kinni ka asukohamaal masina kasutamise suhtes kehtivatest kohaldatavatest nõuetest.

Paigutage kasutusjuhend mustuse ja niiskuse eest kaitsesks läbipaistvate kaantega masina lähedale hoiule. Iga operaator peab enne töö alustamist lugema juhised läbima ning pidama töötades neist rangelt kinni. Masinat tohivad kasutada ainult isikud, kes on läbinud masina kasutamise alase väljaõppe ning keda on teavitatud masina kasutamisega seotud ohtudest ja riskidest. Kinni tuleb pidada lubatud minimaalsest vanusest.

Lisaks käesolevas kasutusjuhendis sisalduvatele ohutusnõuetele ning asukohamaa spetsiifilistele nõuetele tuleb pidada kinni ka puidutöötlemismasinate kasutamise suhtes kehtivatest üldtunnustatud tehnilistest eeskirjadest.

## Üldised märkused

- Kontrollige masinat lahti pakkides selle kõiki osi võimalike transportkahjustuste suhtes. Pretensioonidest tuleb tarnijat viivitamata teavitada. Hiljem pretensioone vastu ei võeta.
- Kontrollige tarnekomplekti terviklikkuse suhtes.
- Lugege enne masina kasutamist kasutusjuhiseid masina tundmaõppimiseks.
- Kasutage nii tarvikutena kui kuluvate osadena ainult scheppachi originaalosi. Varuosad on saadaval spetsialiseerunud edasimüüja käest.
- Tellimuses tuleb näidata ära nii meie osade numbrid kui masina tüüp ja tootmisaasta.

## bts 800

Tarnekomplekt	
	Lint- ja ketaslihvija
	Lihvketas
	Kettakaitse
	Tarvikukott
	Kasutusjuhend
Tehnilised andmed	
Möödud P x L x K mm	475/365/325
Ketta ø mm	152,4
Ketta kiirus pööret minutis	2850
Lindi möödud mm	100 x 914
Lindi kiirus m/s	7,25
Lindi kalle	0° – 90°
Laua suurus mm	215 x 146
Laua kalle	0°-45°
Kaal kg	21,5
Ajam	
Mootor V/Hz	230–240/50
Sisend P1 W	370

Tootja jätab endale õiguse viia sisse tehnilisi muudatusi.

## TEHNILISED OMADUSED

**LIHVKETAS:** Ümar lihvketas paikneb lint- ja ketaslihvija küljel.

**TRAJEKTOORINUPP:** Trajektoorinupp aitab lihvimislinti tsentreerida.

**TÖÖTUGI:** Toetab töödeldavat detaili lihvimislindil.

**TÖÖLAUD:** Varustatud tugeva töölauga, mis toimib stabiilse pinnana nii ketaslihvija kui lintlihvija funktsiooni kasutamisel.

**KALDEMÖÖTUR:** Töölaud on varustatud kaldemööturiga, mis näitab töölaua kaldenurka (kuni 45°).

**LINDI PINGUSE HOOB:** Lindi pinguse hooab vabastab lindi pingest, et seda oleks lihtne asendada.

**HORISONTAALSED JA VERTIKAALSED PAIGUTUSAUGUD:** Horisontaalseid ja vertikaalseid paigutusauke kasutatakse lindi asendi muutmiseks horisontaalsest vertikaalseks.

**LIHVIMISLINT:** Lihvimislindi saab paigaldada nii horisontaalselt kui vertikaalselt võimaldamaks erinevaid asendeid erineva kuju ja suurusega töödeldavate detailide lihvimiseks.

**Käesolevas kasutusjuhendis on ohutusinfo märgistatud selle tähisega: ⚠**

## ⚠ Üldised ohutuse nõuded

**Elektritööriistade kasutamisel tuleb alati järgida peamisi ohutuse nõudeid tule-, elektrilöögi- ja kehavigastuste ohu vähendamiseks:**

- Hoidke kaitsmed oma kohal ja töökorras.
- Eemaldage seadistusvõtmed ja reguleerivõtmed. Omandage harjumus kontrollida enne masina sisselülitamist, et sellelt on seadistusvõtmed ja reguleerivõtmed eemaldatud.
- Hoidke töökoht puhas. Segamini töökoht ja tööpink kutsuvad õnnetusi ligi.
- Ärge kasutage ohtlikus keskkonnas. Ärge kasutage elektritööriistu niiskes ega märjas kohas. Hoolitsege, et elektritööriist ei jää vihma kätte. Hoidke töökoht hästi valgustatud.
- Hoidke lapsed eemal. Kõrvalised isikud peavad asuma ohutul kaugusel töökohtast.
- Muutke töökoda lapsekindlaks. Lukustage töökoda. Hoidke parajasti kasutusel mitteolevaid tööriistu kuivas lastele kättesaamatus kohas.
- Ärge tööriista jõuga sundige. See teeb tööd paremini ja ohutumalt kavandatud töökiirusel.
- Kasutage õiget tööriista. Ärge sundige tööriista ega tarvikut jõuga tegema tööd, mille jaoks see ei ole ette nähtud.
- Kasutage nõuetekohast pikendusjuhet. Hoolitsege, et pikendusjuhe on laitmatus töökorras. Pikendusjuhet kasutades tuleb tagada, et see on sobiv tööriista tarbitavale voolule. Vajalikust madalamate tehniliste näitajatega pikendusjuhe põhjustab pingelangust, mis omakorda põhjustab võimsuse vähenemist ja ülekuumenemist.
- Kandke sobivaid riideid. Ärge kandke kehast eemale hoidvaid riideid, kindaid, lipse, sõrmuseid, käevõrusid ega muid ehteid, mis võivad jääda kinni masina liikuvate osade vahele. Soovitav on kanda mittelibiseva tallaga jalatseid. Siduge pikad juuksed kinni või katke sobivalt. Keerake käised küünarnukkideni üles.
- Kaitske silmi kaitseprillidega. Igapäevaselt kasutatavad prillid ei paku piisavalt kaitset. Need ei ole ohutusprillid. Tolmuses keskkonnas töötades kandke näo- või tolumumaski.
- Kindlustage töödeldav detail kohale. Kasutage töödeldava detaili kohale kindlustamiseks pitskruvisid või kruustange, kui see on otstarbekas. Neid kasutada on ohutum, kui töödeldavat detaili käega kinni hoida. Lisaks vabanevad nii tehes mõlemad käed tööriista juhtimiseks.
- Ärge liiga kaugele küünitage! Hoolitsege, et teil on alati tagatud kindel jalgealune ja tasakaal.
- Olge äärmiselt hoolikas tööriistu hooldades. Hoidke tööriistad teravad ja puhtad parima ja ohutuima talitluse tagamiseks. Pidage kinni määrimisjuhustest ja tarvikute asendamise juhustest.
- Enne mis tahes hooldustööde tegemist ja enne tarvikute nagu terade, tööotsakute, lõikurite jms asendamist tuleb masin elektrivõrgust lahti ühendada.
- Kasutage ainult soovitatud tarvikuid. Leia soovitatud tarvikute kohta infot kasutusjuhendist. Sobimatute tarvikute kasutamine põhjustab kehavigastuste ohtu.
- Ärge mingil juhul seiske masina peal! Masina ümberminekul või tahtmatult lõikeriista vastu puutudes võite tõsiselt vigastada saada.

- Kontrollige masinat kahjustatud osade suhtes. Enne tööriista edasi kasutamist tuleb kahjustatud kaitset või muud osa hoolikalt kontrollida, et teha kindlaks, et see töötab jätkuvalt nõuetekohaselt ning täidab oma funktsiooni. Kontrollige liikuvate osade tsentreeringut ja kinnitust; kontrollige, et osad ei ole katki; kontrollige osade paigaldust ning kõiki muid tingimusi, mis võivad mõjutada masina talitlust. Kahjustatud kaitse või muu osa tuleb nõuetekohaselt remontida või asendada.
- Töösuund: lükake töödeldavat detaili saeketta või lõiketera suunas ainult tööriista liikumise suunas.
- Töötavat masinat ei tohi jätta järelevalveta. Oodake ära tööriista täielik seiskumine, enne kui selle juurest eemaldate.
- Kasutage nõuetekohast toiteühendust. Ärge töötava masina seiskamiseks toitejuhtme pistikut pistikupesast lahti ühendage. Pistiku pesast lahtiühendamiseks ei tohi pikendusjuhtmest tõmmata.
- Olge alati tähelepanelik oma tegevuse suhtes ning seda ka siis, kui kasutate masinat korrapäraselt. Pidage meeles, et vaid murdosast sekundist piisab vigastuse põhjustamiseks.
- Ärge ohutust meelest laske! Ohutus tähendab terve mõistuse ja kaine meele ning tähelepanelikkuse kombinatsiooni, kuni masin on sisselülitatud.

### **Täiendavad ohutusjuhised lint- ja ketaslihvijatele**

- HOIATUS! Ärge kasutage masinat enne, kui see on vastavalt juhiste täielikult kokku pandud ja paigaldatud.
- Kui te ei ole kursis lihvmasina talitlusega, siis küsige nõu oma osakonna juhilt, õpetajalt või muult kvalifitseeritud isikult.
- TÄHELEPANU! See masin on konstrueeritud üksnes puidu või sarnaste materjalide lihvimiseks. Muude materjalide lihvimine põhjustab tule-, kehavigastuste ja toote kahjustumise ohtu.
- Kandke alati kaitseprille.
- Seda masinat tohib kasutada ainult ruumis sees.
- TÄHTIS! Paigaldage masin kasutamiseks horisontaalsele pinnale. Mittehorisontaalne pind võib kahjustada mootorit.
- Kui masin kipub kaldu vajuma või liikuma (eeskätt pikki ja raskeid paneele lihvides), siis tuleb see kinnitada piisava kandevõimega tugeva pinna külge.
- Hoolitsege, et lihvimislint jookseb õiges suunas – vt nooli lindi tagaküljel.
- Hoolitsege, et lihvimislint jookseb nõuetekohaselt, nii et see ei saa vabaneda veorihmaratastelt.
- Hoolitsege, et lihvimislint ei ole keerdu ega lõtv.
- Hoidke töödeldavat detaili lihvimisel kindlalt kinni.
- Lihvmasinat horisontaalses asendis kasutades tuleb alati kasutada kaitsepiiret.
- Lihvketast kasutades tuleb töödeldavat detaili kindlalt laual hoida.
- Et töödeldav detail püsiks laua vastu surutuna, hoidke töödeldavat detaili lihvketta allapoole liikumise poolelt. Kui hoiate töödeldavat detaili kinni lihvketta ülespoole jooksvalt küljelt, siis võib töödeldav detail masinast eemale paiskuda ja kehavigastusi põhjustada.
- Tagage alati minimaalne kaugus umbes 1,5 mm või alla selle laua või kaitsepiirde ja lihvimislindi või lihvketta vahel.
- Ärge kandke kindaid! Ärge hoidke töödeldavat detaili lihvimise ajal riidega kinni.
- Kasutage töödeldavale puidule vastava nõuetekohase teralisusega lihvimislinti või lihvketast.
- Lihvida ei tohi selliseid töödeldavaid detaile, mis on liiga väiksed, et neid saaks ohutult kinni hoida.

- Väلتige ebamugavaid ja ohtlikke käte asendeid, mille puhul äkiline libisemine võib põhjustada käe lihvimislindi või lihvketta vastu liikumist.
- Suuri materjalitükke lihvides nähke ette laua kõrgusel lisatugi.
- Toestamata töödeldavat detaili ei tohi lihvida. Kindluse tagamiseks töödeldav detail kohale laua või kaitsepiirdega. Erandiks sellest reeglist on kaarjate detailide lihvimine lihvketta välisküljel.
- Enne masina sisselülitamist tuleb laud, kaitsepiire või lihvimislinti alati puhastada lõikmetest ja muudest esemetest.
- Laual ei tohi teha märkimis-, kokkupaneku- ega häälestustöid, sellal kui lihvmasin töötab.
- Enne tarvikute paigaldamist või eemaldamist tuleb masin välja lülitada ning masina toitejuhtme pistik pistikupesast lahti ühendada.
- Kui lihvmasin töötab, siis ei tohi töökohalt eemalduda. Masinat ei tohi jätta järelevalveta enne, kui see on täielikult seiskunud.

## ⚠ Nõuetekohane kasutus

**See masin vastab kehtiva Euroopa Liidu masinadirektiivi nõuetele.**

- Kinni tuleb pidada tootja antud ohutus-, kasutus- ja hooldusjuhistest ning kalibreerimiste ja mõõtmete all antud tehnilistest andmetest.
- Kinni tuleb pidada ka asjakohastest tööõnnetuste vältimise eeskirjadest ning muudest üldtunnustatud ohutusnõuetest ja tehnilistest eeskirjadest.
- Masinat tohivad kasutada, hooldada ja remontida ainult vajaliku väljaõppe läbinud isikud, kes tunnevad masina tööõnnetuste ja on teadlikud masina kasutamisega kaasnevatest ohtudest. Masina ilma loata muutmine vabastab tootja vastutusest muutuste põhjustatud kahjustuste eest.
- Seda masinat tohib kasutada ainult koos masina tootja originaalvaruosade ja originaaltööriistadega.
- Mis tahes muud kasutust peetakse kavandatud erinevaks ja seega lubamatuks. Sel juhul vabaneb tootja igasugusest vastutusest kaasnevate kahjude eest ning kõik riskid jäävad üksnes kasutaja kanda.

## ⚠ Jääkohud

Masin on ehitatud kaasaegset tehnoloogiat kasutades ja kooskõlas tunnustatud ohutusnõuetega.

Teatud ohud jäävad siiski alles.

- Lihvketas põhjustab sõrmede ja käte vigastusohtu töödeldava detaili sobimatul etteandmisel või tööriista valesti paigutamisel.
- Masinast eemale paiskuvate tööriistadega vigastamise oht, kui need paigaldatakse valesti või kui töödeldavat detaili antakse ette sobimatult.
- Sobimatu või kahjustatud toitejuhtme kasutamine põhjustab elektrivigastuste ohtu.
- Kuigi tootja on arvestanud kõikide asjakohaste nõuete ja eeskirjadega, võib ometi esineda esmapilgul hoomamatuid jääkohte.
- Jääkohtude miinimumini viimiseks järgige juhiseid peatükis "Ohutusnõuded" ja kogu kasutusjuhendis ning kasutage masinat ainult lubatud ja ettenähtud otstarbel ja viisil.

## Töölepanek

### Lihvketta ja kettakaitsme paigaldamine, joonis 4

**HOIATUS:** Ärge ühendage masinat elektrivõrku enne, kui see on lõpuni kokku pandud. Selle nõude eiramine põhjustab masina tahtmatu käivitamise ja tõsiste kehavigastuste ohtu.

- Eemaldage lihvkettalt alus.
- Joondage lihvketta perimeeter plaadiga ja suruge kettast kindlalt kohale.
- Seadke kettakaitsese alumise kolmandiku vastu kettast, joondades augud joonisel 4 näidatud viisil.
- Pingutage kettakaitsese kindlalt kohale kahe ristpeakruviga.

### Lihvimislindi paigaldamine/asendamine, joonis 5.

Lihvimislindi siledal poolel on suunanool. Lihvimislinti peab jooksma selle noole suunas.

- Tõmmake lindi pinguse hooba enda poole lindi pingest vabastamiseks.
- Seadke lihvimislinti üle veotrumli ja tühikäigutrumli, nii et suunanooled jooksevad vastupäeva. Hoolitsege, et lihvimislinti oleks mõlemal trumli tsentreeritud.
- Lükake lindi pinguse hoob tagasi tööasendisse lindi pingutamiseks.

**Märkus:** Lindi pinguse hoob on pingutuv, mistõttu tuleb olla kehavigastuste vältimiseks äärmiselt ettevaatlik seda tagasi tööasendisse lükates.

### Töölaua paigaldamine kasutamiseks ketaslihvijaga, joonis 6

Tehke nii töölauda kasutamiseks ketaslihvijaga:

- Sisestage seadetihvt auku, nagu näidatud joonisel 6.
- Paigutage töölaud mitte kaugemale kui 1/16 tolli (1,6 mm) lihvimispinnast.
- Pingutage kuuskantvõtmega kuuskantseadekruvi.

### Töölaua paigaldamine kasutamiseks lintlihvijaga, joonis 7

Tehke nii töölauda kasutamiseks vertikaalseks lihvimiseks:

- Sisestage seadetihvt auku, nagu näidatud joonisel 7.
- Paigutage töölaud mitte kaugemale kui 1/16 tolli (1,6 mm) lihvimispinnast.
- Pingutage kuuskantvõtmega kuuskantseadekruvi.

**ETTEVAATUST!** Et töödeldav detail või sõrmed ei jääks laua ja lihvimispinna vahele, **EI TOHI** laua serv **KUNAGI** paikneda lihvimispinnast kaugemal kui 1/16 tolli (1,6 mm).

### Töötoe kokkupanek, joonis 8.

- Seadke töötugi üle aukude tööriista kere küljel.
- Kinnitage see kuuskantvõtit ning seibe ja pesapeakruvisid kasutades kohale.

### Lint-/ketaslihvija paigaldamine tööpingi külge, joonis 9

Kui kavatsete lint-/ketaslihvijat kasutada ühes kindlas kohas, siis on soovitatav see kinnitada tööpingi või muu stabiilse pinna külge. Lint-/ketaslihvija tööpingi külge kinnitamiseks tuleb puurida augud läbi tööpingi tugipinna.

- Märkige tööpingile lint-/ketaslihvija paigaldusaukude kohad, kasutades masina aluses olevaid auke mallina.
- Puurige augud läbi tööpingi.
- Tõstke lint-/ketaslihvija tööpingile ning seadke masina aluses olevad augud kohakuti tööpinkide puuritud aukudega.
- Sisestage poldid (ei kuulu komplekti) ning pingutage



need kindlalt lukustusseibe ja kuuskantmutreid (ei kuulu komplekti) kasutades.

**Märkus:** Poldid tuleb sisestada ülevalt. Paigaldage lukustusseibid ja kuuskantmutrid tööpingi alt.

### Lint-/ketaslihvija kinnitamine tööpingi külge, joonis 10

Kui kavatsete kasutada lint-/ketaslihvijat kantava tööriistana, siis on soovitatav kinnitada see püsivalt paigalduslaua külge, mida saab lihtsalt kinnitada tööpingi või muu stabiilse pinna külge. Paigalduslaud peab olema piisavalt suur, et lint-/ketaslihvija ei läheks kasutamisel ümber. Soovitatav on kasutada kvaliteetset vineeri või puitlaastplaati paksusega ¾ tolli (19 mm).

- Märkige paigalduslauale lint-/ketaslihvija paigaldusaukude kohad, kasutades masina aluses olevaid auke mallina.
- Juhinduge viimasest kolmest punktist peatükis "Lint-/ketaslihvija paigaldamine tööpingi külge".

Kui kasutate võtmega keeratavaid kruvisid, siis hoolitsege, et need on piisavalt pikad, et ulatuda läbi lint-/ketaslihvija aluses olevate aukude ning selle materjali, mille külge lint-/ketaslihvija kinnitate. Kui kasutate kantpeaga polte, siis hoolitsege, et need on piisavalt pikad, et ulatuda läbi lint-/ketaslihvija aluses olevate aukude ning selle materjali, mille külge lint-/ketaslihvija kinnitate, ning lukustusseibide ja kuuskantmutrite.

## ▲ Reguleerimised

**HOIATUS!** Enne mis tahes reguleerimiste tegemist tuleb lint-/ketaslihvija elektrivõrgust lahti ühendada ning lüliti väljalülitatud asendisse (OFF) lülitada. Selle hoiatuse eiramine võib põhjustada tõsiseid kehavigastusi.

### Lindi trajektoori reguleerimine, joonis 11

- Ühendage lint-/ketaslihvija elektrivõrku.
- Tehke nii lindi trajektoori kontrollimiseks:
- Lülitage lüliti sisse (ON) ja siis viivitamata välja (OFF). Kui lint kaldub libisema maha tühikäigutrumlilt või veotrumlilt, siis ei ole lindi trajektor nõuetekohane.
- Tehke nii lindi trajektoori reguleerimiseks:
- Kui lihvimislint liigub ketta poole, siis keerake trajektorinuppu päripäeva ¼ pöörde võrra.
  - Kui lihvimislint liigub kettast eemale, siis keerake trajektorinuppu vastupäeva ¼ pöörde võrra.
  - Lülitage lüliti sisse (ON) ja siis viivitamata välja (OFF) lindi liikumist jälgides. Reguleerige trajektorinuppu vajadusel veel.

### Töölaua täisnurga alla seadmine lihvketta suhtes, joonis 12

- Ühendage lint-/ketaslihvija elektrivõrgust lahti.
- Kontrollige reguleeritavat nurgamõõdikut kasutades töölauda nurka lihvketta suhtes.
- Kui töölaud ei ole lihvketta suhtes 90° nurga all, siis keerake laua lukustusnuppu lahtipoole ning kallutage lauda.
- Seadke töölaud lihvketta suhtes täisnurga alla ning pingutage töölauda lukustusnupp.

**Märkus:** Kasutage töölauda all olevat seadekruvi laua liigutamiseks lihvkettast kaugemale või lihvkettale lähemale.

**HOIATUS!** Enne kui püüate lint-/ketaslihvijat kasutada, tehke endale selgeks kõik selle tööpõhimõtted, omadu-

sed ja ohutusnõuded.

### Lüliti lukustamine, joonis 13

- Lülitage lüliti välja (OFF).
- Oodake, kuni lint-/ketaslihvija täielikult seiskub.

**HOIATUS!** Ärge küünitage üle lihvketta lint-/ketaslihvija sisse või välja lülitamiseks. Kokkupuude lihvkettaga võib põhjustada tõsiseid kehavigastusi. Vt joonist 13.

## ▲ Nõuanded töötamiseks

### Kaldlihvimine, joonis 14

Kaldlihvimiseks saab töölauda seada 0° kuni 45° nurga alla. Tehke nii töölauda kallutamiseks:

- Keerake laua lukustusnupp vastupäeva lahti.
- Seadke töölaud soovitud nurga alla.

**Märkus:** Paigutage töölaud mitte kaugemale kui 1/16 tolli (1,6 mm) lihvimispinnast.

- Pingutage laua lukustusnupp seda päripäeva keerates.

### Väikeste otsmiste pindade lihvimine 45° nurga mõõdikut kasutades, joonis 15

Suurema täpsuse tagamiseks kuulub 45° nurga mõõdik tööriista komplekti. 45° nurga mõõdikut on soovitatav kasutada väikeste otsmiste pindade lihvimiseks lihvkettaga. Märkus: Liigutage alati töödeldavat detaili üle lihvketta vasakult poolt paremale.

### Horisontaalne ja vertikaalne lihvimine, joonis 16

Selle lint-/ketaslihvijaga saab lihvida nii vertikaalselt kui horisontaalselt. Töödeldavast detailist sõltuvalt saab töötuge kasutada nii horisontaalselt kui vertikaalselt lihvimisel.

- Sisestage komplekti kuuluv kuuskantvõti aukudesse rihmaratta kattes. Keerake kruvid vastupäeva lahti.
- Liigutage lihvimislint püstasendisse joonisel 16 näidatud viisil. Püstasendit saab muuta vertikaalse seadekruvi abil.
- Lukustage lihvimislint kruvisid pingutades. Märkus: Lihvige pikki töödeldavaid detaile nii, et lihvimislint on püstasendis ning liigutades detaili ühtlaselt üle lihvimislindi.

### Pinnalihvimine lihvimislindil, joonis 17

**HOIATUS!** Ärge mingil juhul püüdke lihvida töödeldava detaili otsi tühikäigutrumlil. Kui seate töödeldava detaili otsa tühikäigutrumli kohale, siis võib detail lendu paiskuda. Selle hoiatuse eiramine võib põhjustada tõsiseid kehavigastusi.

Kaare sisekülje lihvimine lihvimislindil:

Lihvige kaarte sisekülgi alati tühikäigutrumli kohal, nagu näidatud joonisel 18.

- Hoidke töödeldavat detaili kindlalt, nii et sõrmed on lihvimislindist eemal.
- Hoidke kaart kindlalt vastu tühikäigutrumlit surutuna ning liigutage töödeldavat detaili ühtlaselt üle lihvimislindi.

**Märkus:** Olge eriti ettevaatlik väga õhukesi töödeldavaid detaile lihvides ning avaldage survet ainult piisavalt võimaldamaks lihvimislindil materjali eemaldada.

**HOIATUS!** Kui hoiate töödeldavat detaili lihvketta paremal küljel, siis võib see tagasilööki põhjustada. Selle hoiatuse eiramine võib põhjustada tõsiseid kehavigastusi.

Kaare väliskülje lihvimine lihvkettal:

Lihvige kaarte väliskülgi alati lihvkettast kasutades ning töödeldavat detaili ketta keskmele vasakul liigutades,

nagu näidatud joonisel 19.

- Hoidke töödeldavat detaili kindlalt, nii et sõrmed on lihvketast eemal.
- Hoidke kaart kindlalt vastu lihvketast surutuna, liigutades töödeldavat detaili ühtlaselt lihvketta vasakul poolel.

## ⚠ Elektrihüendus

Masinale paigaldatud elektrimootor on tehases ühendatud ning seega kasutamiseks valmis. Ühendus vastab kohaldatavatele VDE ja DIN määrustele.

Kasutaja tehtav ühendus ja kasutatav pikendusjuhe peavad vastama kõikidele asjakohastele nõuetele.

Elektriseadmete ühendus- ja remonttööd tohivad teha ainult pädevad tehnikud.

### Tähtis märkus

Sellel masinal on S 1 mootor. See tähendab, et ülekoormuse puhul lülitub see automaatselt välja. Pärast varieeruva pikkusega jahtumisperiodi saate selle jälle sisse lülitada.

## ⚠ Hooldus

**Hoiatus!** Hooldustööd tehes tohib kasutada ainult identseid Ryobi asendusosi. Muude osade kasutamine põhjustab mitmesuguseid ohte, kaasa arvatud toote kahjustumise oht.

**Hoiatus!** Tõsiste kehavigastuste vältimiseks tuleb hoolitseda enne mis tahes hooldustööde tegemist ja masina reguleerimist, et lint-/ketaslihvija on lülitatud välja (OFF) ning et masina toitejuhtme pistik on ühendatud pistikupesast lahti.

## Üldhooldus

Pärast lint-/ketaslihvija kasutamist puhastage masin hoolikalt ning määrige kõiki liikuvaid osi. Et pinnad puhtad püsiks, kandke töölauale õhuke kiht autode jaoks ettenähtud määret/vaha.

### Mootori kere

Puhastage mootori kere sageli seest suruõhuga sellesse kogunenud tolmust.

### Veorihma asendamine, joonis 20.

- Eemaldage rihmaratta katte keskelt kaks kruvi ristkruvitsaga.
- Eemaldage kate.
- Tõstke lihvimislint vertikaalsesse lihvimisasendisse (vt joonist 20).
- Keerake nüüd lahti kuuskantseadekruvi. Mootori rihmaratta tõstmine vabastab rihma pingest.
- Eemaldage vana veorihm.
- Paigaldage uus veorihm esmalt veorihmarattale ja siis mootori rihmarattale.
- Testige rihma pingust seda sõrmedega pigistades.
- Reguleerige rihma pingust kuuskantseadekruvist, kuni rihm annab järgi umbes ¼ tolli (6 mm).
- Pingutage rihma pinguse mutter kindlalt.

**Märkus:** Veorihma liigne pingus võib põhjustada tavalisest suuremat müra ja koormata mootori üle. Veorihma liigne lõtvus võib põhjustada veorihma enneaegset ülesütlemist ning tugevat loginat.

- Paigaldage tagasi rihmaratta kate ning pingutage ristkruvitsaga kaks ristpeakruvi. Pingutage kindlalt.

## Rikkeotsing

Probleem	Võimalik põhjus	Abinõud
Mootor ei käivitu.	a. Sisse- ja väljalülitamise lüliti (ON/OFF) on kahjustunud. b. Sisse- ja väljalülitamise kaabel (ON/OFF) on kahjustunud. c. Sisse- ja väljalülitamise relee (ON/OFF) on kahjustunud. d. Sulavkaitse on läbi põlenud. e. Mootor on läbi põlenud.	a. kuni d. Asendage kõik kahjustunud osad, enne kui masinat uuesti kasutate.  e. Pöörduge kohaliku hoolduskeskusesse. Asjatundmatute isikute püüded remonttööd teha on ohtlikud.
Masin muutub töö käigus aeglasemaks.	Avaldate töödeldavale detailile liiga suurt survet.	Vähendage survet töödeldavale detailile.
Lihvimislint tuleb veorihmaratastelt maha.	Lint ei jookse sirgelt.	Reguleerige lindi trajektoori.
Puit kõrbeb lihvimisel.	a. Lihvketas või lihvimislint on määrdega kaetud. b. Avaldate töödeldavale detailile liiga suurt survet.	a. Asendage lihvketas või lihvimislint. b. Vähendage survet töödeldavale detailile.

## Ražotājs:

scheppach  
Fabrikation von Holzbearbeitungsmaschinen GmbH  
Günzburger Straße 69  
D-89335 Ichenhausen

## Cienījamais lietotāj,

mēs novēlam Jums patīkamu un veiksmīgu darbu ar jūsu jauno Scheppach ierīci.

Saskaņā ar tiesību aktiem, kuri attiecināmi uz šo ierīci, šīs ierīces ražotājs nav atbildīgs par ierīces vai ar to saistītiem bojājumiem bojājumiem, kuri radušies sekojošos gadījumos:

- lietošana tam neparedzētiem mērķiem,
- lietošana neatbilstoši instrukcijai,
- remontu veikušas personas, kas nav pilnvarotas to darīt un nav ar atbilstošu kvalifikāciju,
- uzstādītas un nomainītas neoriģinālās rezerves daļas,
- nepareiza izmantošana,
- elektriskās sistēmas bojājumi, kuri radušies sakarā ar izmantošanu neatbilstoši elektriskajām specifikācijām un 0100, DIN 57113 / VDE0113 noteikumiem.

### Ieteikumi:

Pirms ierīces samontēšanas un darba uzsākšanas ar to, iepazīstieties ar pilnīgi visiem lietošanas instrukcijā sniegtajiem norādījumiem.

Šīs lietošanas instrukcijas ir paredzētas, lai jūs vieglāk varētu iepazīties ar savu ierīci un izmantot visas tai paredzētās izmantošanas iespējas.

Lietošanas instrukcijās ietverti svarīgi norādījumi par to, kā droši, pareizi un ekonomiski strādāt ar jūsu ierīci un kā izvairīties no briesmu riskiem, neparedzētiem remonta ieguldījumiem, samazināt dīkstāves un palielināt ierīces uzticamību un darba mūžu.

Papildus drošības noteikumiem, kuri ietverti šajā instrukcijā, jums jebkurā gadījumā jāstrādā atbilstoši jūsu valstī vispār pieņemtajiem darba drošības noteikumiem, kuri attiecināmi uz šīs ierīces lietošanu.

Uzglabājiet lietošana instrukciju tīrā plastikāta mapē, lai pasargātu to no putekļiem un mitruma. Uzglabājiet instrukciju blakus ierīcei. Uzsākot darbu ar ierīci, ar instrukciju rūpīgi jāiepazīstas un tā jāizprot visiem ierīces lietotājiem. Ierīci atļauts lietot tikai tādām personām, kuras ir pietiekoši apmācītas ierīces lietošanā un ir informētas par iespējamajiem briesmu riskiem darbā ar šo ierīci. Jāievēro darbam ar ierīci noteiktais minimālais lietotāja vecums.

Papildus šajā instrukcijā ietvertajiem darba drošības norādījumiem un jūsu valstī spēkā esošajiem darba drošības noteikumiem, jums jāievēro vispārīgie darba drošības tehnikas noteikumi, kas attiecināmi uz kokastrādes ierīcēm.

## Vispārīgie norādījumi

- Izpakojot ierīci pārbaudiet, vai kādai no tās detaļām nav radušies transportēšanas bojājumi. Šādos gadījumos nekavējoties ir jāinformē piegādātājs. Vēlāk saņemtās sūdzības netiks ņemtas vērā.
- Pārbaudiet piegādes komplektāciju.
- Pirms lietošanas iepazīstieties ar lietošanas instrukciju, lai iegūtu nepieciešamo informāciju par ierīci.
- Izmantojiet tikai oriģinālos Scheppach piederumus un maināmās rezerves daļas. Rezerves daļas pieejamas

pie jūsu specializētā izplatītāja.

- Pasūtījumā norādiet jums nepieciešamās detaļas sērijas numuru, ierīces tipu un ražošanas gadu.

## hts 800

### Piegādes komplektācija

	Lentes/diska slīpmašīna
	Slīpēšanas diski
	Diska aizsargs
	Piederumu soma
	Lietošanas instrukcija

### Technische Daten

Izmēri G x P x A mm	475/365/325
Diska ø mm	152,4
Diska apgriezieni	2850 rpm
Lentes izmēri mm	100 x 914
Lentes ātrums m/s	7,25
Lentes pagriešana	0° – 90°
Galda izmērs mm	215 x 146
Galda pagriešana	0°-45°
Svars kg	21,5

### Piedziņa

Motors V/Hz	230–240/50
Jauda P1 W	370

Tehniskā specifikācija var tikt mainīta!

## RAKSTUROJUMS

**SLĪPĒŠANAS DISKS:** Lentes/diska slīpmašīnas sārņā atrodas apaļais slīpēšanas disks.

**CEĻA KLOĶIS:** Ceļa kloķis palīdz nocentrēt slīpēšanas lenti.

**DARBA ATBALSTS:** Atbalsta detaļu uz slīpēšanas lentes.

**DARBA GALDS:** Aprīkota ar izturīgu darba galdu, kurš nodrošina stabilu virsmu, lietojot gan slīpēšanas disku, gan slīpēšanas lenti.

**SLĪPUMA MĒRĪTĀJS:** Darba galds ir aprīkots ar slīpuma mērītāju, kurš parāda kādā leņķī ir uzstādīts darba galds, līdz pat 45° leņķim.

**LENTES NOSPRIEGOŠANAS SVIRA:** Lentes nospriegošanas svira atbrīvo lentes nospriegojumu vieglākai lentes nomaiņai.

**HORIZONTĀLĀ UN VERTIKĀLĀ STĀVOKĻA CAURUMI:** Horizontālā un vertikālā stāvokļa caurumi tiek lietoti, lai mainītu lentes stāvokli no horizontālā uz vertikālo.

**SLĪPĒŠANAS LENTE:** Slīpēšanas lenti var uzstādīt dažādos stāvokļos no horizontāla līdz vertikālam, kas nodrošina dažādu izmēru un leņķu detaļu slīpēšanu.



Ar šo zīmi lietošanas instrukcijā mēs atzīmējam vietas, kurās ir norādījumi, kas saistīti ar jūsu drošību.

## ⚠ Vispārējie drošības tehnikas noteikumi

Lietojot elektriskās ierīces vienmēr nepieciešams ievērot vispārējos drošības tehnikas noteikumus, lai samazinātu ugunsgrēka, elektriskā trieciena un personīgo traumu riskus.

- Aizsargiem vienmēr jābūt uzstādītiem un tiem jābūt darba kārtībā.

- Noņemiet regulēšanas atslēgas un instrumentus. Pieņemat pārbaudīt, ka pirms ierīces palaišanas no tās noņemtas regulēšanas atslēgas un instrumenti.
- Uzturiet tīru darba vietu. Piegružotas vietas un darba galdi rada negadījuma riskus.
- Nelietojiet bīstamā apkārtējā vidē. Nelietojiet elektroinstrumentus mitrās un slapjās vietās vai nepakļaujiet tos lietus iedarbībai. Nodrošiniet, lai darba vieta būtu labi apgaismota.
- Nestrādājiet bērnu tuvumā. Visām blakus esošajām personām jāatrodas drošā attālumā no darba vietas.
- Nodrošiniet, lai darbnīcā nebūtu bērni. Aizslēdziet darbnīcu. Ierīces, ar kurām netiek strādāts, jāuzglabā sausā vietā, ārpus bērnu redzesloka.
- Neizdariet spiedienu uz ierīci. Darbs tiks labāk un drošāk izdarīts, ja pieliksiet ierīcei tādu spiedienu, kāds tai paredzēts.
- Izmantojiet savam darbam paredzēto ierīci. Darba laikā neizdariet uz ierīci vai instrumentiem lielāku spiedienu, kā tas paredzēts.
- Izmantojiet tikai atbilstošu pagarināšanas vadu. Pārliecinieties, ka pagarināšanas vads ir labā stāvoklī. Izmantojiet vienu pietiekošas jaudas pagarinātāju, lai piegādātu ierīcei nepieciešamo strāvu. Ja pagarinātājs būs pārāk garš, radīsies sprieguma kritums un iespējama ierīces pārkaršana un nepietiekoša jauda.
- Lietojiet atbilstošu darba apģērbu. Nelietojiet vaļīgu apģērbu, cimdus, kaklasaites, gredzenus, rokassprādzes vai citas rotaslietas, kuras var ieķerties rotējošās daļās. Ieteicami apavi ar neslīdošu zoli. Lai saturētu garus matus, izmantojiet atbilstošu galvassegu. Uzrotiet piedurknes virs elkoņiem.
- Acu aizsardzībai lietojiet atbilstošas brilles. Ikdienas brilles nodrošina tikai nelielu aizsardzību -tās nav aizsargbrilles. Lietojiet sejas vai putekļu aizsargmasku, ja strādājat putekļainā vidē.
- Drošs darbs. Kad iespējams, izmantojiet skavas vai skrūvspīles, lai nostiprinātu detaļas. Tas ir daudz drošāk, kā turēt ar rokām un atbrīvo rokas darbam ar ierīci.
- Nestiepieties. Visu laiku saglabājiet stabilu kāju atbalstu.
- Rūpīgi veiciet instrumentu apkopi. Uzturiet instrumentus asus un tīrus, lai sasniegtu labāku un drošāku darba kvalitāti. Sekojiet eļļošanas un piederumu nomaiņas instrukciju norādījumiem.
- Vienmēr atvienojiet ierīci no strāvas tīkla pirms apkopes un mainot piederumus, piemēram, asmeņus, uzgaļus, griežņus un tamlīdzīgi.
- Izmantojiet tika ieteicamos piederumus. Par ierīcei ieteicamajiem piederumiem lasiet lietošanas instrukcijā. Neatbilstošu piederumu izmantošana rada personīgo traumu gūšanas risku.
- Nekad nestāviet uz ierīces. Pastāv smagu traumu gūšanas risks, ja ierīce apgāžas vai nonākat negaidītā kontaktā ar griezējinstrumentu.
- pārbaudiet, vai detaļām nav bojājumi. Pirms turpmākas ierīces izmantošanas, aizsargs vai citas detaļas, kuras ir bojātas, ir rūpīgi jāpārbauda, lai pārliecinātos, ka tās pareizi darbojas un veic tām paredzētās funkcijas. Pārbaudiet kustīgo daļu stāvokli un nostiprinājumu, detaļu bojājumus, montāžas kvalitāti un cita veida darbības kontroli, kas var ietekmēt to darbību. Aizsargus vai cita veida bojātās detaļas nepieciešams atbilstoši saremontēt vai nomainīt.
- Darba virziens. Piespiediet detaļu zāģim vai griezēj instrumentam tikai ierīces griešanās virzienā.

- Nekad neatstājiet strādājošu ierīci bez uzraudzības. Pirms pametat darba vietu pie ierīces, pārliecinieties, ka ierīce ir pilnībā apstājusies.
  - Izmantojiet atbilstošu strāvas pievadu. Neraujiet ārā kontaktdakšu, lai izslēgtu ierīci tās darba laikā. Atvienojot kontaktdakšu, neraujiet aiz strāvas vada.
  - Lai arī ko jūs darītu, vienmēr saglabājiet pietiekošu uzmanību arī tad, ja ierīci izmantojat regulāri. Atcerieties, ka pietiek ar sekundes daļu neuzmanības, lai gūtu traumu.
  - Rūpējaties par savu drošību. Drošība ir veselā saprāta un uzmanības saglabāšana visā ierīces darbības laikā.
- Papildus darba drošības noteikumi strādājot ar lentes un diska slīpmašīnu**
- BRĪDINĀJUMS:** Nelietojiet savu ierīci, līdz tā nav pilnībā samontēta un uzstādīta atbilstoši instrukcijā sniegtajiem norādījumiem.
- Ja jūs neesat apguvis darbu ar slīpmašīnu, konsultējaties ar iecirkņa vadītāju, savu skolotāju vai citu kvalificētu personu.
  - **UZMANĪBU:** Šī ierīce ir paredzēta koka vai tam līdzīgu materiālu slīpēšanai. Cita veida materiālu slīpēšana var radīt dzirksteles, traumu vai ierīces bojājumu risku.
  - Vienmēr lietojiet aizsargbrilles.
  - Ierīce paredzēta lietošanai tikai telpās.
  - **SVARĪGI:** Uzstādiet ierīci un lietojiet to uz horizontālas virsmas. Ierīces lietošana stāvoklī, kas nav horizontāls, var radīt motora bojājumus.
  - Ja ierīcei rodas tendence saskvērties vai pārvietoties (jo īpaši slīpējot garas un smagas detaļas), to nepieciešams droši, ar pietiekošu spēku nostiprināt pie stabilas virsmas.
  - Pārliecinieties, ka slīpēšanas lente griežas pareizajā virzienā – skatiet bultas iezīmes lentes aizmugurē.
  - Pārliecinieties, ka slīpēšanas lente griežas pareizi un nav noskrējusi no piedziņas skriemeļiem.
  - Pārliecinieties, ka slīpēšanas lente nav savērpusies vai atbrīvojusies.
  - Slīpēšanas laikā stingri turiet apstrādājamo detaļu.
  - Lietojot slīpmašīnu horizontālā stāvoklī vienmēr izmantojiet aizsargu.
  - Lietojot slīpēšanas disku, detaļu vienmēr stingri piespiediet darba gadam.
  - Apstrādājamo detaļu spiediet pie slīpēšanas diska vienmēr tikai tajā pusē, kur disks griežas virzienā uz leju, lai nodrošinātu detaļas piespiešanu galda virsmai. Piespiežot detaļu vietā, kur disks griežas uz augšu, var rasties detaļas izmešanas un personīgo traumu gūšanas risks.
  - Vienmēr saglabājiet minimālo attālumu 1.5 mm vai mazāku, starp galdu vai aizsargu un slīpēšanas disku vai lenti.
  - Nelietojiet cimdus. Slīpēšanas laikā neturiet detaļu ar drānas palīdzību.
  - Izmantojiet apstrādājamajam kokam atbilstošas frakcijas slīpēšanas lenti vai disku.
  - Lai nodrošinātu drošību, nekad neapstrādājiet pārāk mazas detaļas.
  - Izvairieties no neērta roku stāvokļa novietojuma, kur negaidīta slīdēšana var izraisīt roku pieskaršanos slīpēšanas lentei vai diskam.
  - Slīpējot liela izmēra detaļas nodrošiniet atbilstošu atbalstu galda augstumā.
  - Nekad neslīpējiet neatbalstītas detaļas. Vienmēr atbalstiet detaļas pret galdu vai aizsargu. Izņēmums var būt slīpējot liektas sagataves pret slīpēšanas diska ārpusi.
  - Pirms ierīces ieslēgšanas vienmēr notīriet galdu, aizsar-

- gu vai slīpēšanas lenti no skaidām vai citiem gružiem.
- Neveiciet nekādus regulēšanas vai galda uzstādīšanas darbus ja slīpēšanas mašīna darbojas.
  - Izslēdziet slīpmašīnu un atvienojiet to no elektriskā tīkla ja uzstādiat vai noņemiet jebkādu piederumus.
  - Nekad nepametiet slīpmašīnas darba zonu ja ierīce atstāta darbojoties vai tik ilgi, līdz slīpmašīna pēc izslēgšanas pilnībā neapstājas.

## ⚠ Atbilstoša lietošana

Ierīce atbilst šobrīd spēkā esošajai ES mašīnu Direktīvai.

- Stingri jāievēro ražotāja sniegtās drošības, lietošanas un apkopes instrukcijas, kā arī pēc kalibrēšanas norādītie tehniskie dati un izmēri.
- Stingri jāievēro arī atbilstošās darba drošības instrukcijas un citi vispārējie darba drošības organizācijas un tehniskie noteikumi.
- Ar ierīci drīkst strādāt, to apkopt vai remontēt, tikai atbilstoši sagatavotas personas, kuras ir iepazinušās ar ierīces darbību un informētas par iespējamajiem riskiem. Neatļauta ierīces pārveidošana noņemot no ražotāja atbildību par šādas pārveides rezultātā notikušajām bojājumu sekām.
- Ierīci paredzēts lietot tikai ar oriģinālajām rezerves daļām un ražotāja oriģinālajiem instrumentiem.
- Jebkāda cita veida izmantošana nav paredzēta. Ražotājs neuzņemas nekādu atbildību par bojājumiem, kuri radušies ierīcei neparedzētas izmantošanas rezultātā. Šajā gadījumā par iespējamajiem riskiem ir atbildīgs pats lietotājs.

## ⚠ Pārējie riski

Ierīce ir ražota izmantojot modernas tehnoloģijas un saskaņā ar vispārpieņemtiem drošības noteikumiem. Tomēr iespējami dažu veidu apdraudējuma riski.

- Slīpēšanas disks rada pirkstu un roku traumu risku ja tiek nepareizi piespiesta detaļa vai izvietoti instrumenti.
- Savainošanās risks no atmetiem instrumentiem, ja tie tiek nepareizi turēti vai piespiesti.
- Nepareiza vai bojāta strāvas pievada vada gadījumā pastāv elektrotraumas risks.
- Kaut arī tiek ievēroti visi vērā ņemamie noteikumi, pastāv citu, ne tik acīmredzamu risku iespēja.
- Samaziniet pārējo risku iespēju ievērojot norādījumus, kuri sniegti "Darba drošības noteikumu", "Atbilstošas lietošanas" un pārējās šīs lietošanas instrukcijas sadaļās.

## Sagatavošana lietošanai

**Uzstādiat slīpēšanas disku un diska aizsargu, Attēls 4 BRĪDINĀJUMS: Nepievienojiet strāvas pievadu, līdz nav pabeigta ierīces montāža. To neievērojot var notikt negaidīta ierīces ieslēgšanās, padarot iespējamu smagu traumu risku.**

- Noņemiet slīpēšanas diska aizmugures pārklāju.
- Savietojiet slīpēšanas disku pa perimetru ar pamatni un stabili piespiediet disku vietā.
- Novietojiet diska aizsargu pret apakšējo 1/3 diska, savietojot caurumus, ka parādīts attēlā 4.
- Izmantojot divas ar krusta skrūvgriezi pievelkamās skrūves, droši nostipriniet diska aizsargu savā vietā.

**Slīpēšanas lentes uzstādīšana/nomaiņa, Attēls 5.**

Slīpēšanas lentes gludajā pusē ir virziena norādes bultu atzīmes. Slīpēšanas lentei jāgriežas bultu norādītajā virzienā.

- Pavelciet nospriegošanas sviru uz sevi, lai atbrīvotu lentes spriegojumu.
- Uzlieciet slīpēšanas lenti pār piedziņas rulli un brīvo rulli tā, lai virziena bultas būtu vērstas pretī pulksteņrādītāja virzienam. Pārliecinieties, ka slīpēšanas lenta ir nocentrējusies uz abiem rulliem.
- Piespiediet atpakaļ nospriegošanas sviru, nodrošinot lentes spriegojumu.

**Piezīme:** Spriegošanas svira ir ar atspēri, tāpēc ievērojiet īpašu piesardzību to piespiežot atpakaļ vietā, lai izvairītos no personīgo traumu gūšanas riska.

**Darba galda montāža strādāšanai ar slīpēšanas disku, Attēls 6**

Lai darba galdu izmantotu strādāšanai ar slīpēšanas disku:

- Ievietojiet fiksācijas tapu caurumā, ka parādīts attēlā 6.
- Novietojiet darba galdu ne tālāk kā 1/16 collas. (1.6 mm) no slīpēšanas virsmas.
- Izmantojot seškantu atslēgu, droši pievelciet iestatīšanas skrūvi.

**Darba galda montāža strādāšanai ar slīpēšanas lenti, Attēls 7**

Lai darba galdu izmantotu vertikālai slīpēšanai:

- Ievietojiet fiksācijas tapu caurumā, ka parādīts attēlā 7.
- Novietojiet darba galdu ne tālāk kā 1/16 collas. (1.6 mm) no slīpēšanas virsmas.
- Izmantojot seškantu atslēgu, droši pievelciet iestatīšanas skrūvi.

**UZMANĪBU:** Lai izvairītos no detaļas vai jūsu pirkstu iespīšanas starp darba galdu un slīpēšanas virsmu, darba galda mala NEKAD nedrīkst būt tālāk kā 1/16 collas. (1.6 mm) no slīpēšanas virsmas.

**Darba atbalsta montāža, Attēls 8.**

- Novietojiet darba atbalstu pret caurumiem darba rīku korpusa pusē.
- Izmantojot seškantu atslēgu, nostipriniet to vietā ar iegremdētajām skrūvēm ar paplāksnēm.

**Lentes/diska slīpmašīnas montāža pie darbgalda, Attēls 9**

Ja jūs savu lentes/diska slīpmašīnu izmantojiet pastāvīgā atrašanās vietā, ieteicams to nostiprināt pie darbgalda vai citas stabilas virsmas. Uzstādot lentes/diska slīpmašīnu pie darbgalda virsmas, darbgalda atbalsta virsmā jāizurbj caurumi.

- Vietā, kur tiks uzstādīta lentes/diska slīpmašīna, jāizurbj darbgaldā caurumus, atzīmēšanai izmantojot iekārtas pamata stiprināšanas caurumus.
  - Darbgalda atzīmētajās vietās izurbiet caurumus.
  - Novietojiet lentes/diska slīpmašīnu uz darbgalda, savietojot slīpmašīnas pamatnes un darbgaldā izurbtos caurumus.
  - Ievietojiet caurumos skrūves (nav iekļautas komplektācijā) un rūpīgi pievelciet uzgriežņus ar fiksācijas paplāksnēm (nav iekļautas komplektācijā).
- Piezīme: Visas skrūves jāievieto no augšpusē. No otras darbgalda puses uzlieciet fiksācijas paplāksnes un uzskrūvējiet uzgriežņus.

#### Lentes/diska slīpmašīnas nostiprināšana pie darbgalda ar skavām, Attēls 10

Ja jūsu lentes/diska slīpmašīna tiek izmantota kā portatīva ierīce, ieteicams to nostiprināt pie montāžas pamatnes, kuru pēc tam var viegli ar skavām nostiprināt pie darbgalda vai citas stabilas virsmas. Montāžas pamatnei jābūt pietiekami lielai, lai izvairītos no lentes/diska slīpmašīnas pārvietošanās iespējas darba laikā. Ieteicams jebkāds labs saplāksnis vai skaidu plate ar biezumu 3/4 collas (19 mm).

- Uz montāžas pamatnes, vietā, kur tiks stiprināta lentes/diska slīpmašīna, atzīmējiet nepieciešamo caurumu vietas, atzīmēšanai izmantojot iekārtas pamata stiprināšanas caurumus.
  - Izpildiet trīs beidzamos punktus no nodaļas „Lentes/diska slīpmašīnas montāža pie darbgalda”.
- Ja tiek izmantotas koka skrūves, pārliecinieties, ka to garums ir pietiekošs, lai tās caur lentes/diska slīpmašīnas pamatni varētu droši pieskrūvēt montāžas pamatnei. Ja tiek izmantotas bultskrūves, pārliecinieties, lai to garums būtu pietiekošs un pēc to ievietošanas caur lentes/diska slīpmašīnas pamatni un montāžas pamatni, paliktu vieta fiksācijas paplāksnēm un uzgriežņiem.

### ⚠ Uzstādījumi

**BRĪDINĀJUMS:** Pirms jebkādu regulēšanas darbu veikšanas, pārliecinieties, ka lentes/diska slīpmašīna ir atvienota no elektriskā tīkla un tās slēdzis ir stāvoklī OFF. Šī brīdinājuma neievērošana var būt par iemeslu nopietnu personīgo traumu riskam.

#### Lentes ceļa uzstādīšana, Attēls 11

- Pievienojiet lentes/diska slīpmašīnu strāvas avotam. Lai pārbaudītu lentes griešanās ceļu:
  - Ieslēdziet slēdzi stāvoklī ON un pēc tam nekavējoties izslēdziet stāvoklī OFF. Ja lentei ir tendence noslīdēt no brīvā ruļļa vai piedziņas ruļļa, lentes ceļš nav noregulēts pareizi.
- Lai noregulētu lentes griešanās ceļu:
- Ja slīpēšanas lente pārvietojas diska virzienā, pagrieziet ceļa regulēšanas kloķi ¼ apgrieziena pulksteņrādītāja virzienā.
  - Ja slīpēšanas lente pārvietojas pretēji diska virzienam, pagrieziet ceļa regulēšanas kloķi ¼ apgrieziena pretēji pulksteņrādītāja virzienam.
  - Vēlreiz ieslēdziet slēdzi stāvoklī ON un pēc tam nekavējoties izslēdziet stāvoklī OFF, vērojot lentes kustību. Vēlreiz ieregulējiet ceļa regulēšanas kloķi, ja tas nepieciešams.

#### Darba galda pieskaņošana slīpēšanas diskam, Attēls 12

- Atvienojiet lentes/diska slīpmašīnu no strāvas avota.
  - Izmantojot kombinēto leņķmēru, pārbaudiet leņķi starp darba galdu un slīpēšanas disku.
  - Ja leņķis starp darba galdu un slīpēšanas disku nav 90°, atbrīvojiet galda fiksēšanas kloķi un palieciet galdu.
  - Noregulējiet darba galda leņķi attiecībā pret slīpēšanas disku un pievelciet galda fiksēšanas kloķi.
- Piezīme: Lai pārvietotu galdu tuvāk vai tālāk no slīpēšanas diska, izmantojiet regulēšanas skrūvi zem darba galda.
- BRĪDINĀJUMS:** Pirms mēģiniet izmantot savu lentes/diska slīpmašīnu, rūpīgi iepazīstieties ar visām tās funkcijām un darba drošības prasībām.

#### Slēdža saslēgšana, Attēls 13

- Novietojiet slēdzi stāvoklī OFF.
  - Pagaidiet līdz lentes/diska slīpmašīna pilnībā apstājas.
- BRĪDINĀJUMS:** Nesniedzieties pāri slīpēšanas diskam, lai izslēgtu vai ieslēgtu lentes/diska slīpmašīnu. Kontakts ar slīpēšanas disku var radīt nopietnu personīgo traumu risku. Skat. attēlu 13.

### ⚠ Padomi darbam ar slīpmašīnu

#### Slīpēšana slīpumā, Attēls 14

Lai slīpi noslīpētu detaļu, jūs darba galdu varat pagriezt no 0° līdz 45° grādu leņķim. Lai pagrieztu darba galdu:

- Atbrīvojiet galda fiksācijas kloķi, pagriežot to pretī pulksteņrādītāja virzienam.
- Uzstādiet darba galdu nepieciešamajā leņķī.

**Piezīme:** Novietojiet darba galdu ne tālāk kā 1/16 collas (1.6 mm) no slīpēšanas virsmas.

- Pievelciet galda fiksācijas kloķi, pagriežot to pulksteņrādītāja virzienā.

#### Mazu gala virsmu slīpēšana izmantojot leņķa mērītāju, Attēls 15

Lielākai apstrādes precizitātei jūsu ierīces komplektā ir leņķa mērītājs. Leņķa mērītāja izmantošana ir ieteicama slīpējot ar disku mazas gala virsmas.

Piezīme: Gar slīpēšanas disku detaļu vienmēr pārvietojiet no kreisās uz labo pusi.

#### Horizontālā un vertikālā slīpēšana, Attēls 16

Ar jūsu lentes/diska slīpmašīnu iespējama gan vertikāla, gan horizontāla slīpēšana. Atkarībā no apstrādājamās detaļas, darba atbalstu var lietot gan horizontālām, gan vertikālām slīpēšanas operācijām.

- Ievietojiet komplektā esošo seškantu atslēgu caurumos, kas atrodas diska pārsegā. Atbrīvojiet skrūves, griežot tās pretēji pulksteņrādītāja virzienam.
- Pagrieziet slīpēšanas lenti vertikālā stāvoklī, kā parādīts attēlā 16. Vertikālo stāvokli var mainīt izmantojot vertikālās uzstādīšanas skrūvi.
- Nofiksējiet slīpēšanas lenti, pievelkot skrūves.

**Piezīme:** Slīpējot garas detaļas ar slīpēšanas lenti vertikālā stāvoklī, pārvietojiet detaļu vienmērīgi gar slīpēšanas lenti.

#### Virsmas slīpēšana ar slīpēšanas lenti, Attēls 17

- Stingri turiet detaļu, turot pirkstus tālāk no slīpēšanas lentes.
- Detaļas galu turiet droši piespiestu pret darba atbalstu un vienmērīgi pārvietojiet detaļu gar slīpēšanas lenti.

**Piezīme:** Esiet īpaši piesardzīgi, slīpējot ļoti plānas un ļoti garas detaļas, noņemiet darba atbalstu. Pielietojiet detaļai tikai nepieciešamo spiedienu, lai ļautu slīpēšanas lentei apstrādāt materiālu.

#### Izliektu detaļu slīpēšana, skatiet Attēlus 18 un 19

**BRĪDINĀJUMS:** Nekad nemēģiniet slīpēt detaļas galus spiežot pret brīvo rulli. Detaļu spiešana pie brīvā rullja var izraisīt detaļu atsviešanu. Šī brīdinājuma neievērošana var būt par iemeslu nopietnu personīgo traumu riskam.

#### Iekšējo izliekumu slīpēšana ar slīpēšanas lenti:

**Iekšējos izliekumus vienmēr slīpējiet uz brīvā diska, kā parādīts attēlā 18.**

- Stingri turiet detaļu, turot pirkstus tālāk no slīpēšanas lentes.

- Turiet izliekumu droši piespiestu brīvajam diskam un vienmērīgi pārvietojiet detaļu gar slīpēšanas lenti.

**Piezīme:** Esiet īpaši piesardzīgi, slīpējot ļoti plānas detaļas un pielietojiet detaļai tikai nepieciešamo spiedienu, lai ļautu slīpēšanas lentei apstrādāt materiālu.

**BRĪDINĀJUMS:** Detaļu spiešana pie slīpēšanas diska labās puses var izraisīt detaļu atsviešanu. Šī brīdinājuma neievērošana var būt par iemeslu nopietnu personīgo traumu riskam.

Ārējo izliekumu slīpēšana ar slīpēšanas disku:

Detaļu ārējos izliekumus vienmēr slīpējiet ar slīpēšanas disku, pārvietojot detaļu no diska kreisās puses līdz centram, kā parādīts attēlā 19.

- Stingri turiet detaļu, turot pirkstus tālāk no slīpēšanas lentes.

- Turiet izliekumu droši piespiestu slīpējamajam diskam un vienmērīgi pārvietojiet detaļu slīpēšanas diska kreisajā pusē.

## ⚠ Elektriskais pieslēgums

Uzstādītais elektromotors ir pieslēgts rūpnīcā un gatavs darbam. Pieslēgums atbilst piemērojamajiem VDE un DIN noteikumiem.

Klienta pieslēgvietai, kā arī visiem pagarinājumiem jāatbilst visiem attiecīgajiem noteikumiem.

Pieslēguma un elektriskā aprīkojuma remonta darbus atļauts veikt tikai atbilstoši kvalificētam personālam.

#### Svarīga piezīme

Elektromotors strādā režīmā S 1. Tas nozīmē, ka pie pārslodzes tas automātiski izslēdzas. Pēc atdzišanas perioda (tas var būt dažāds) jūs atkal varat to ieslēgt.

## ⚠ Apkope

**Brīdinājums:** Veicot apkopi izmantojiet tikai oriģinālās Ryobi maināmās daļas. Jebkādu citu daļu izmantošana var būt bīstama vai radīt ierīces bojājumus.

**Brīdinājums:** Lai izvairītos no nopietnām personīgajām traumām, pirms jebkādu apkopes vai regulēšanas darbu veikšanas pārliecinieties, ka lentes/diska slīpmašīna ir izslēgta un atvienota no strāvas tīkla.

#### Vispārējā apkope

Pēc jūsu lentes/diska slīpmašīnas lietošanas pilnībā to iztīriet un ieeļļojiet visas slīdošās un kustīgās daļas. Uzziēdiet nelielu kārtu automašīnām izmantojamās vaskošanas pastas uz darba galda, lai palīdzētu uzturēt tīru tā virsmu.

#### Motora pārsegs

Regulāri izpūstiet jebkādas putekļus, kuri uzkrājušies motora pārsega iekšpusē.

#### Piedziņas siksnas maiņa, Attēls 20

- Izmantojot krusta skrūvgriezi izskrūvējiet divas skrūves no siksnas pārsega centra.

- Noņemiet pārsegu.

- Paceliet slīpēšanas lenti vertikālajā slīpēšanas stāvoklī (skatiet attēlu 20).

- Pēc tam atbrīvojiet seškantu galvas iestatīšanas skrūvi. Paceļot motora skrīemeli, atbrīvojiet siksnas spriegojumu.

- Noņemiet veco piedziņas siksnu.

- Jauno piedziņas siksnu sākumā uzlieciet uz piedziņas skrīemeļa, bet pēc tam uz motora skrīemeļa.

- Pārbaudiet siksnas spriegojumu, saspiežot to ar pirkstiem.

- Noregulējiet siksnas spriegojumu ar seškantu galvas iestatīšanas skrūvi, līdz tas siksnas kustas apmēram 1/4 collas (6 mm).

- Droši pievelciet siksnas spriegojuma uzgriezni.

**Piezīme:** Pārlietu nospriegotā siksnā var radīt palielinātu troksni un motora pārslodzi. Pārāk brīvs piedziņas siksnas nospriegojums var izraisīt tās izslīdēšanu un radīt stipru vibrācijas troksni.

- Izmantojot krusta skrūvgriezi, ar divām skrūvēm pieskrūvējiet siksnas pārsegu. Droši pievelciet skrūves.

## Iespējamās kļūmes

Problēma	Iespējamais cēlonis	Palīdzība
Negriežas motors	a) bojāts ON/OFF slēdzis. b) bojāts ieslēgšanas/izslēgšanas vads. c) bojāts ieslēgšanas/izslēgšanas relejs. d) Izdedzis drošinātājs. e) Izdedzis motors.	a-d) Pirms ierīces atkārtotas lietošanas nomainiet visas bojātās daļas. e) Sazinieties ar Jūsu vietējo servisa centru. Jebkāds mēģinājums veikt remontu var būt bīstams, ja to neveic kvalificēts darbinieks.
Darba laikā ierīce griežas lēnāk.	Pārāk liels spiediens piespiežot detaļu.	Samaziniet spiedienu piespiežot detaļu.
Slīpēšanas lente skrien nost no piedziņas rulljiem.	Nav taisni noregulēts lentes ceļš.	Noregulējiet lentes ceļu.
Slīpēšanas laikā koka detaļas sāk apdegt.	a) Slīpēšanas disks vai lente pārklāta ar smērvielu. b) Pārlietu liels spiediens uz detaļu.	a) Nomainiet disku vai lenti. b) Samaziniet spiedienu uz detaļu.

## Gamintojas:

scheppach  
Fabrikation von Holzbearbeitungsmaschinen GmbH  
Günzburger Straße 69  
D-89335 Ichenhausen

## Gerbiamas kliente,

Linkime maloniai ir sėkmingai dirbti naujosiomis „Scheppach“ staklėmis. Vadovaujantis taikomu gamintojo atsakomybės įstatymu, šio įtaiso gamintojas neprisiima atsakomybės už žalą, kilusią dėl šio įtaiso, jei:

- jis buvo netinkamai naudojamas;
- buvo nesilaikoma naudojimo instrukcijų;
- įtaisą remontavo trečioji šalis, nekvalifikuoti darbuotojai;
- buvo pakeistos ir sumontuotos neoriginalios detalės;
- įtaisas buvo netinkamai naudojamas;
- sugedo elektros sistema, nes nebuvo laikomasi elektros sistemos specifikacijų ir reglamentų VDE 0100, DIN 57113 / VDE0113.

## Rekomendacijos:

Prieš surinkdami įtaisą ir juo dirbdami perskaitykite visas darbo instrukcijas.

Šios darbo instrukcijos skirtos tam, kad jums būtų lengviau išmokyti dirbti šiuo įtaisu ir naudoti jį pagal paskirtį.

Darbo instrukcijose yra svarbių pastabų apie tai, kaip staklėmis dirbti saugiai, tinkamai ir ekonomiškai, kaip išvengti pavojaus, sutauptyti taisymams, sutrumpinti prastovos ir staklių naudojimo laikotarpį.

Privaloma bet koku atveju laikytis ne tik čia patiekiamų saugos taisyklių, bet ir kliento šalyje taikomų įstatymų dėl darbo staklėmis.

Darbo instrukcijas laikykite skaidrioje įmautėje, kad jos nesušlaptų ir nesudrėktų; jas laikykite prie staklių. Prieš pradėdamas darbą kiekvienas operatorius privalo atidžiai perskaityti ir įsigilinti į instrukcijas. Šiomis staklėmis gali naudotis tik tie asmenys, kurie buvo apmokyti jomis naudotis ir buvo informuoti apie galimus pavojus bei riziką. Būtina laikytis reikiamo amžiaus cenzos.

Be pastabų dėl saugos, šiose darbo instrukcijose pateikiami specialūs šalyje galiojantys reikalavimai, bendrai pripažįstami medienos apdirbimo staklėmis techniniai reikalavimai, kurių taip pat turi būti laikomasi.

## Bendrosios pastabos

- Kai išpakuosite įtaisą, patikrinkite, ar nėra viena jo detalė nebuvo sugadinta gabenant. Jei turite skundą, nedelsdami informuokite tiekėją. Vėliau gauti skundai bus laikomi negaliojančiais.
- Patikrinkite, ar pakuotėje yra visos detalės.
- Prieš naudodamiesi įtaisu perskaitykite darbo instrukcijas ir įsitikinkite, kad gerai išmanote, kaip naudoti įtaisą.
- Naudokite tik originalias „Scheppach“ priedų detales, naujas detales, kuriomis pakeičiate nusidėvėjusias, ir atsargines detales. Atsarginių detalių galite įsigyti iš specializuoto platintojo.
- Užsakymuose nurodykite mūsų detalių numerius, įtaiso tipą ir gamybos metus.

## bts 800

### Pristatymo būseną

	Juostinis ir diskinis šlifuojuvas
	Šlifavimo diskas
	Disko apsauga
	Papildomas krepšys
	Darbo instrukcijos

### Techniniai duomenys

Dydis (ilgis x plotis x aukštis, mm)	475/365/325
Disko skersmuo, mm	152,4
Disko aps./min.	2850
Juostos dydis, mm	100 x 914
Juostos greitis, m/s	7,25
Juostos posvyris	0° – 90°
Stalo dydis, mm	215 x 146
Stalo posvyris	0°-45°
Svoris, kg	21,5
Galia	
Variklis, V/Hz	230–240/50
Imamoji galia, P1 W	370

Priklauso nuo techninių pakeitimų!

## SAVYBĖS

### SAVYBĖS

**ŠLIFAVIMO DISKAS:** apvalus šlifavimo diskas juostinio / diskinio šlifuojuvo šone.

**APVALI TIESIOSIOS EIGOS NUSTATYMO RANKE-NA:** apvali tiesiosios eigos nustatymo rankena skirta šlifavimo juostai centruoti.

**DARBINĖ ATRAMA:** ja apdirbamas objektas atremiamas ant šlifavimo juostos.

**DARBO STALAS:** tvirtas darbo stalas su stabilium paviršiumi atliekant tiek diskinį, tiek juostinį šlifavimą.

**KAMPO MATUOKLIS:** darbo stalas tiekiamas su kampo matuokliu, kuris nurodo darbo stalo posvyrio kampą (daugiausia – 45°).

**JUOSTOS ĮTEMPIMO SVIRTIS:** juostos įtempimo svirtimi atleidžiamas juostos įtempimas, kad būtų galima lengviau pakeisti juostą.

**HORIZONTALIOS IR VERTIKALIOS PADĖTIES AN- GOS:** horizontalios ir vertikalios padėties angos naudoja- mos juostos padėčiai pakeisti iš horizontalios į vertikaliją.

**ŠLIFAVIMO JUOSTA:** Šlifavimo juostos padėtį galima pakeisti iš horizontalios į vertikaliją; tai naudinga, kai reikia šlifuoti įvairiai padėtus skirtingos formos ir dydžio šlifuojamuosius objektus.

**⚠ Šiose darbo instrukcijose šiuo ženklu pažymėtos vietos, aktualios jūsų saugai.**

## ⚠ Pagrindinės saugos taisyklės

**Kai naudojate elektrinius įrankius, visada laikykitės pagrindinių atsargumo priemonių, kad sumažintumėte gaisro, elektros smūgio ir susižalojimų riziką.**

- Apsaugos turi būti savo vietoje ir išdėstytos darbo padėties tvarka.
- Nuimkite reguliavimo raktus ir veržliarakčius. Prieš paleisdami stakles visada patikrinkite, ar raktai ir reguliavimo veržliarakčiai yra nuimti.
- Darbo vieta turi būti švari. Jei darbo vietoje vyrauja net-



- varka ar yra suolų, gali kilti nelaimingų atsitikimų.
- Nedirbkite pavojingoje aplinkoje. Nenaudokite elektrinių įrankių drėgnoje arba šlapioje aplinkoje ar per lietu. Darbo vieta turi būti gerai apšviesta.
  - Darbo vietoje neturi būti vaikų. Visi lankytojai turi laikytis saugaus atstumo nuo darbo vietos.
  - Dirbtuvės turi būti tokios, kad į jas negalėtų patekti vaikai. Užrakinkite dirbtuves. Nenaudojami įrankiai turėtų būti laikomi sausoje, vaikams nepasiekiamoje vietoje.
  - Nenaudokite įrankių per jėgą. Darbas vyks sklandžiau ir saugiau, jei atliksite jį suplanuotu greičiu.
  - Naudokite tinkamus įrankius. Per jėgą nenaudokite įrankių ar įtaisų ne pagal paskirtį.
  - Naudokite tinkamą ilgintuvo kabelį. Patikrinkite, ar ilgintuvo kabelis yra geros būklės. Jei naudojate ilgintuvo kabelį, patikrinkite, ar jis ne per silpnas tai elektros srove, kurios reikės gaminiui. Dėl per mažo kabelio galimas įtampos pertrūkis, todėl nutrūks elektros tiekimas į stakles ir šios gali perkaisti.
  - Dėvėkite tinkamą aprangą. Nedėvėkite laisvų drabužių, pirštinių, kaklaraiščių, žiedų, apyrankių ar kitų papuošalų, kurie gali būti įtraukti į besisukančias detales. Rekomenduojama avėti neslystančią avalynę. Ilgus plaukus pridenkite apsaugine kepure. Rankoves pasiraitokite virš alkūnių.
  - Dėvėkite apsauginius akinius. Kasdieniai akiniai apsaugo menkai. Jei nėra apsauginiai. Kai dirbate dulkejoje aplinkoje, dėvėkite veido kaukę arba kaukę nuo dulkių.
  - Pritvirtinkite apdirbamą objektą. Jei reikia, spaustukais arba spaustuvais pritvirtinkite apdirbamą objektą. Taip saugiau nei objektą prilaikyti ranka, nes abi rankos lieka laisvos ir jomis galite dirbti įrankiu.
  - Neužsimokite per plačiai. Visada tinkamai ir stabiliai stovėkite ant žemės.
  - rūpestingai prižiūrėkite įrankius. Jie turi būti pagaląsti ir švarūs, kad visada dirbtumėte efektyviai ir saugiai. Sutepdami tepalu ar keisdami priedus vadovaukitės instrukcijomis.
  - Prieš atlikdami priežiūros operacijas arba keisdami priedus, pvz., ašmenis, pjaunamąsias briaunas, frezas ir pan., visada išjunkite stakles iš elektros tinklo.
  - Naudokite tik rekomenduojamus priedus. Žr. rekomenduojamų priedų darbo instrukcijas. Jei naudosite netinkamus priedus, galite susižeisti.
  - Niekada nesistokite ant staklių. Jei staklės pasvirs arba jei netyčia priliosite pjovimo įrankį, galite sunkiai susižaloti.
  - Patikrinkite, ar nėra sugedusių detalių. Prieš toliau naudodami sugedusį įrankį, apsaugą ar kitą detalę, ją rūpestingai patikrinkite ir įsitinkite, kad ji ar jis veiks tinkamai ir atliks numatytą funkciją. Patikrinkite, ar sulygiuotos ir susietos judančios detalės, ar jos nesulūžo, ar tinkamai sumontuotos; taip pat patikrinkite kitas sąlygas, kurios gali turėti įtakos įtaiso darbui. Jei apsauga ar kita detalė sulūžo, ją reikia tinkamai pataisyti arba pakeisti.
  - Darbo kryptis. Apdirbamą objektą stumtelėkite pjūklo geležtės arba frezos link tik įrankio judėjimo kryptimi.
  - Visada prižiūrėkite veikiančias stakles. Prieš nuedami nuo įrankio palaukite, kol jis visiškai sustos.
  - Naudokite tinkamus elektros srovės prijungimo būdus. Netraukite elektros kištuko, jei norite sustabdyti veikiančias stakles. Niekada neištraukite kištuko iš lizdo patraukę už elektros kabelio.
  - Visada atidžiai stebėkite, ką darote, net jei staklėmis dirbate reguliariai. Atminkite, jog pakanka sekundės dalies, kad susižeistumėte.

- Visada paisykite savo saugumo. Saugumas – tai sveikas protas ir budrumas visada, kai staklės dirba.
- Juostinio ir diskinio šlifluotuvo papildomos saugos taisyklės**
- ĮSPĖJIMAS:** Niekada nenaudokite staklių, jei jos nėra iki galo surinktos ir sumontuotos pagal instrukcijas.
- Jei nežinote, kaip veikia šlifluotuvai, paklauskite meistro, savo mokytojo ar kito kvalifikuoto asmens.
  - **DĖMESIO:** Šios staklės skirtos tik medienai ir panašioms medžiagoms šlifuoti. Jei šlifuosite kitokias medžiagas, gali kilti gaisras, galite susižeisti arba sugadinti gaminį.
  - Visada dėvėkite apsauginius akinius.
  - Šiomis staklėmis galima dirbti tik patalpoje.
  - **SVARBU:** Stakles montuokite ir naudokite tik ant horizontalaus paviršiaus. Jei paviršius bus ne horizontalus, galite sugadinti variklį.
  - Jei staklės svyra ar juda pirmyn (ypač jei šlifuojate ilgus ir sunkias plokštes), jas reikia pritvirtinti prie pakankamos keliamosios galios tvirtu paviršiumi.
  - Patikrinkite, ar šlifavimo juosta juda tinkama kryptimi – žr. rodykles kitoje juostos pusėje.
  - Patikrinkite, ar šlifavimo juosta juda tinkamai ir neišsprūsta iš varančiųjų skriemulių.
  - Patikrinkite, ar šlifavimo juosta nėra persisukusi arba atsipalaidavusi.
  - Šlifudami tvirtai laikykite apdirbamą objektą.
  - Kai šlifluotuvą naudojate horizontalioje padėtyje, visada naudokite užtvartą.
  - Kai naudojate šlifavimo diską, visada tvirtai laikykite apdirbamą objektą ant stalo.
  - Visada laikykite apdirbamą objektą toje pusėje, į kurią sukasi šlifavimo diskas, kad objektas būtų prispaustas prie stalo. Jei šlifavimo diskas pradės sukstis į priešingą pusę, apdirbamas objektas gali iškristi ir sužeisti žmones.
  - Tarp stalo arba užtvarto ir šlifavimo juostos arba disko visada turi būti bent 1,5 mm arba mažesnis tarpas.
  - Nemūvėkite pirštinių. Šlifudami nelaikykite apdirbamo objekto skuduru.
  - Naudokite medieną atitinkančio smulkumo šlifavimo juostą arba diską.
  - Niekada nešlifukite objektų, kurie yra per maži, kad juos būtų galima saugiai laikyti.
  - Venkite nepatogios rankų padėties, kai slystelėjusi ranka gali netyčia priliesti šlifavimo juostą arba diską.
  - Šlifudami didelį medžiagos gabalą, stalo aukštyje pastatykite papildomą atramą.
  - Niekada nešlifukite neatremto apdirbamojo objekto. Apdirbamą objektą prispauskite prie stalo arba užtvarto. Tai taikoma išskyrus tuos atvejus, kai šlifuojate išlenktus objektus, kurie išlenda už šlifavimo disko.
  - Prieš paleisdami stakles visada nuo stalo, užtvarto arba šlifavimo juostos nuvalykite skiedras ir kitus nešvarumus.
  - Kai šlifluotuvai veikia, ant stalo neatlikite sąrankos išdėstymo ar surinkimo darbų.
  - Kai montuojate ar nuimate priedus, išjunkite stakles ir ištraukite elektros kabelį iš lizdo.
  - Niekada neišeikite iš staklių darbo zonos, kai jos veikia; tai darykite tik tada, kai staklės yra visiškai sustojusios.

## m Bestimmungsgemäße Verwendung

Die Maschine entspricht der gültigen EG-Maschinenrichtlinie.

- Die Sicherheits-, Arbeits- und Wartungsvorschriften des Herstellers sowie die in den technischen Daten angege-

benen Abmessungen müssen eingehalten werden.

- Die zutreffenden Unfallverhütungsvorschriften und die sonstigen, allgemein anerkannten sicherheitstechnischen Regeln müssen beachtet werden.
- Die Maschine darf nur von sachkundigen Personen genutzt, gewartet oder repariert werden, die damit vertraut und über die Gefahren unterrichtet sind. Eigenmächtige Veränderungen an der Maschine schließen eine Haftung des Herstellers für daraus resultierende Schäden aus.
- Die Maschine darf nur mit Originalzubehör und Original-Werkzeugen des Herstellers genutzt werden.
- Jeder darüber hinausgehende Gebrauch gilt als nicht bestimmungsgemäß. Für daraus resultierende Schäden haftet der Hersteller nicht, das Risiko dafür trägt allein der Benutzer.

## Tinkamas naudojimas

Staklės atitinka šiuo metu galiojančią ES mašinų direktyvą.

- Privaloma laikytis gamintojo saugos, veikimo ir techninės priežiūros instrukcijų bei techninių kalibravimo ir dydžių duomenų.
- Taip pat būtina laikytis tiesiogiai susijusių nelaimingų atsitikimų prevencijos taisyklių ir kitų bendrai pripažintamų saugos bei techninių taisyklių.
- Naudoti stakles, atlikti jų techninę priežiūrą ir taisymą gali tik kvalifikuoti asmenys, susipažinę su staklėmis ir informuoti apie pavojus. Gamintojas neprisiima atsakomybės už neleistinus staklių pakeitimus ir dėl to kilusią žalą.
- Staklės skirtos naudoti tik su originaliomis gamintojo atsarginėmis detalėmis ir įrankiais.
- Bet koks kitas naudojimas laikomas neleistinu. Gamintojas neprisiima jokios atsakomybės už žalą ir pavojus, kuriuos sukėlė patys naudotojai.

## Liekamieji pavojai

Staklės pagamintos naudojant modernią technologiją ir atitinka pripažintas saugos taisykles.

Vis dėlto gali išlikti kai kurie pavojai.

- Jei netinkamai dėsitate apdirbamus objektus ar įrankius, į šlifavimo ratą galite susižeisti pirštus.
- Jei netinkamai laikysite apdirbamus objektus arba įrankius, jei gali iškristi ir sužeisti.
- Jei naudosite netinkamus arba sugedusius tiekimo kabelius, galite sugadinti elektros sistemą.
- Net ir laikantis visų būtinų taisyklių, išlieka kai kurie akivaizdūs pavojai.
- Jų galimybę sumažinsite, jei laikysitės saugos instrukcijų ir visų darbo instrukcijų, stakles naudosite pagal paskirtį.

## Eksploatacijos pradžia

Šlifavimo disko ir disko apsaugos montavimas, 4 pav.

ĮSPĖJIMAS: Nejunkite staklių į elektros tinklą, jei jos nėra visiškai surinktos. Jei nesilaikysite šio nurodymo, staklės gali netikėtai pasileisti, o jūs galite susižeisti.

- Nuimkite šlifavimo disko pagrindą.
- Išlygiuokite šlifavimo disko perimetrą pagal plokštę ir stipriai prispauskite jį tinkamoje padėtyje.
- Nustatykite disko apsaugą ties apatiniu disko trečdaliu, sulygiuokite angas, kaip parodyta 4 pav.
- Dviem „Phillips“ sraigtais su galvutėmis saugiai pritvirtinkite disko apsaugą atitinkamoje vietoje.

**Šlifavimo juostos montavimas arba pakeitimas, 5 pav.**

Ant lygiojo šlifavimo juostos šono yra kryptį rodanti rodyklė. Šlifavimo juosta privalo sukintis šios rodyklės rodoma kryptimi.

- Jei norite atleisti juostos įtempimą, truktelėkite įtempimo svirtį į save.
- Uždėkite šlifavimo juostą ant varomojo ir atraminio būgno taip, kad rodyklės rodytų prieš laikrodžio rodyklę. Patikrinkite, ar šlifavimo juosta sucentruota ant abiejų būgnų.
- Stumtelėkite įtempimo svirtį atgal į vietą, kad juosta įsitemptų.

Pastaba: Įtempimo svirtis yra spyruoklinė, taigi ypač atsargiai įtempimo svirtį stumtelėkite į vietą ir saugokitės, kad nesusižeistumėte.

**Darbo stalo montavimas, kai bus naudojamas diskinis šlifuo tuvas, 6 pav.**

Jei norite naudoti darbo stalą su diskiniu šlifuo tuvu:

- Įkiškite kreipiamąjį kaištį į angą, kaip parodyta 6 pav.
- Darbo stalas turi būti ne toliau kaip 1,6 mm nuo šlifavimo paviršiaus.
- Šešiabriauniu raktu tvirtai priveržkite nustatymo šešiakampį varžtą.

**Darbo stalo montavimas, kai bus naudojamas juostinis šlifuo tuvas, 7 pav.**

Jei norite naudoti darbo stalą vertikaliam šlifavimui:

- Įkiškite kreipiamąjį kaištį į angą, kaip parodyta 7 pav.
- Darbo stalas turi būti ne toliau kaip 1,6 mm nuo šlifavimo paviršiaus.
- Šešiabriauniu raktu tvirtai priveržkite nustatymo šešiakampį varžtą.

**ATSARGIAI!** Jei nenorite, kad apdirbamas objektas ar jūsų pirštai įstrigtų tarp stalo ir šlifavimo paviršiaus, stalo kraštas nuo šlifavimo paviršiaus NIEKADA negali būti toliau nei 1,6 mm.

**Darbinės atramos surinkimas, 8 pav.**

- Įkiškite darbinę atramą į angas įrankio korpuso šone.
- Šešiabriauniu raktu pritvirtinkite poveržles ir varžtus įdubusiomis galvutėmis.

**Juostinio ir diskinio šlifuo tuvo montavimas ant darbostalio, 9 pav.**

Jei juostinis ir diskinis šlifuo tuvas bus stacionarus, rekomenduojama pritvirtinti jį prie darbostalio ar kito stabilaus paviršiaus. Montuojant juostinį ir diskinį šlifuo tuvą ant darbostalio, darbostalio paviršiuje reikia išgręžti angas.

- Ant darbostalio pažymėkite angas, kur bus montuojamas juostinis ir diskinis šlifuo tuvas – tai bus modelio šablonas.

- Darbastalyje išgręžkite angas.
- Uždėkite juostinį ir diskinį šlifautuvą ant darbastalio ir sulygiuokite angas pagal išgręžtąsias ant darbastalio.
- Įkiškite sraigtus (nepridedami) ir juos tvirtai priveržkite fiksavimo poveržlėmis bei šešiabriaunėmis veržlėmis (nepridedamos).

Pastaba: Visi sraigčiai turėtų būti įkišti iš viršaus. Fiksavimo poveržles ir šešiabriaunes veržles montuokite iš darbastalio apačios.

#### Juostinio ir diskinio šlifautuvo priveržimas ant darbastalio, 10 pav.

Jei juostinis ir diskinis šlifautuvas bus nešiojamas, rekomenduojama jį visam laikui pritvirtinti prie montavimo plokštės, kurią galima lengvai priveržti prie darbastalio arba kito stabilaus paviršiaus. Montavimo plokštė turi būti pakankamai didelė, kad naudojamas juostinį ir diskinį šlifautuvą neapvirštų. Rekomenduojama naudoti 19 mm storio geros kokybės klijuotos faneros arba medienos drožlių plokštę.

- Ant plokštės pažymėkite angas, kur bus montuojamas juostinis ir diskinis šlifautuvas – tai bus modelio šablonas.
- Vadovaukitės skyrelio „Juostinio ir diskinio šlifautuvo montavimas ant darbastalio“ paskutiniais trim etapais.

Jei naudojate varžtus su pagalviu, patikrinkite, ar jie pakankamai ilgi, kad pralįstų pro angas ant juostinio ir diskinio šlifautuvo pagrindo ir medžiagos, ant kurios montuojamas šlifautuvas. Jei naudojate srieginius fiksatorius, patikrinkite, ar jie pakankamai ilgi, kad pralįstų pro angas ant juostinio ir diskinio šlifautuvo bei medžiagos, ant kurios jis montuojamas, taip pat jei naudojate fiksavimo poveržles ir šešiabriaunes veržles.

## ▲ Suregulavimas

**ĮSPĖJIMAS:** Prieš sureguliuodami patikrinkite, ar juostinis ir diskinis šlifautuvas yra atjungtas nuo elektros srovės, o jungiklis yra padėtyje OFF. Jei nepaisysite šio nurodymo, galite sunkiai susižeisti.

#### Juostos eigos suregulavimas, 11 pav.

- Įjunkite juostinį ir diskinį šlifautuvą į elektros tinklą. Juostos eigą patikrinkite taip:
  - Pasukite jungiklį į padėtį ON, o tada staigiai į OFF. Jei juosta nuslysta nuo atraminio ar varančiojo būgno, juostos eiga netinkama.
- Juostos eigą sureguliuokite taip:
  - Jei šlifavimo juosta juda disko link, pasukite apvalią eigos nustatymo rankeną 1/4 pagal laikrodžio rodyklę.
  - Jei šlifavimo juosta juda nuo disko, pasukite apvalią eigos nustatymo rankeną 1/4 prieš laikrodžio rodyklę.
  - Pasukite jungiklį į padėtį ON, tada staigiai į OFF ir stebėkite, kaip juda juosta. Jei reikia, vėl sureguliuokite eigos nustatymo apvalią rankeną.

#### Darbo stalo ir šlifavimo disko sulyginimas, 12 pav.

- Išjunkite juostinį ir diskinį šlifautuvą iš elektros tinklo.
- Kombinuotuoju kampiniu patikrinkite, ar darbo stalo kampas atitinka šlifavimo juostą.
- Jei darbo stalas ir diskas nesudaro 90° kampo, atpalaiduokite apvalią stalo fiksavimo rankeną ir pakreipkite stalą.
- Sulyginkite darbo stalą su šlifavimo disku ir vėl priveržkite apvalią stalo fiksavimo rankeną.

Pastaba: Reguluodami reguliavimo varžtą po stalu pastumkite stalą tolyn ar artyn nuo šlifavimo disko.

**ĮSPĖJIMAS:** Prieš mėgindami naudoti juostinį ir diskinį

šlifautuvą, susipažinkite su visomis veikimo savybėmis ir saugos reikalavimais.

#### Jungiklio užblokovimas, 13 pav.

- Pasukite jungiklį į padėtį OFF.
- Palaukite, kol juostinis ir diskinis šlifautuvas visiškai sustos.

**ĮSPĖJIMAS:** Niekada netieskite rankos virš šlifavimo disko, jei norite pasukti juostinį ir diskinį šlifautuvą į padėtį ON arba OFF. Jei prisiliesite prie šlifavimo disko, galite sunkiai susižeisti. Žr. 13 pav.

## Darbo patarimai

#### Kampinis šlifavimas, 14 pav.

Darbo stalą galite pakreipti nuo 0° iki 45°, kad galėtumėte atlikti kampinį šlifavimą. Jei norite pakreipti darbo stalą:

- Atpalaiduokite apvalią stalo fiksavimo rankeną – pasukite ją prieš laikrodžio rodyklę.
- Nustatykite pageidaujamą darbo stalo kampą.

**Pastaba:** Darbo stalas turi būti ne toliau kaip 1,6 mm nuo šlifavimo paviršiaus.

- Priveržkite apvalią stalo fiksavimo rankeną – pasukite ją pagal laikrodžio rodyklę.

#### Paviršiaus plonu galu šlifavimas naudojant matuoklį „Miter“, 15 pav.

Matuoklis „Miter“ pridamas prie įtaiso, kad šis būtų tikslesnis. Jei šlifavimo disku šlifuojate paviršius plonais galais, rekomenduojama naudoti matuoklį „Miter“.

Pastaba: Visada stumkite apdirbamą objektą skersai šlifavimo disko iš kairės į dešinę.

#### Horizontalusis ir vertikalusis šlifavimas, 16 pav.

Juostiniu ir diskiniu šlifautuvu galite šlifuoti tiek horizontaliai, tiek vertikaliai. Atsižvelgiant į apdirbamą objektą, darbinė atrama gali būti naudojama tiek horizontaliai, tiek vertikaliai šlifavimo operacijai.

- Įkiškite tiekiamą šešiabriaunį raktą į angas skriemulio gaubte. Atpalaiduokite varžtus pasukę juos prieš laikrodžio rodyklę.
- Šlifavimo juostą nustatykite vertikaliai, kaip parodyta 16 pav. Vertikalią padėtį galite pakeisti vertikaliu nustatymo sraigtu.
- Priveržkite varžtus ir užfiksukite šlifavimo juostą. Pastaba: Ilgus apdirbamus objektus šlifukite šlifavimo juostą nustatę vertikaliai ir tolygiai stumdydami objektus skersai šlifavimo juostos.

#### Paviršiaus šlifavimas ant šlifavimo juostos, 17 pav.

- Tvirtai laikykite apdirbamą objektą, o pirštus laikykite toliau nuo šlifavimo juostos.
- Apdirbamo objekto galą laikykite tvirtai suspaudę priešais darbinę atramą ir tolygiai stumdykite objektą skersai šlifavimo juostos.

Pastaba: Kai šlifuojate labai smulkius arba labai ilgus objektus, dirbkite ypač atsargiai ir nuimkite darbinę atramą. Spauskite tik tiek, kiek reikia, kad šlifavimo juosta pašalintų medžiagą.

#### Išlenktų objektų šlifavimas, 18 ir 19 pav.

**ĮSPĖJIMAS:** Niekada nemėginkite šlifuoti apdirbamo objekto galų ant atraminio būgno. Jei uždėsite apdirbamo objekto galus ant atraminio būgno, objektas gali iškristi. Jei nepaisysite šio nurodymo, galite sunkiai susižeisti.

**Išlenktų vietų šlifavimas ant šlifavimo juostos:**

Išlenktas vietas visada šlifaukite ant atraminio būgno, kaip parodyta 18 pav.

- Tvirtai laikykite apdirbamą objektą, o pirštus laikykite toliau nuo šlifavimo juostos.
- Apdirbamo objekto išlinkį laikykite tvirtai suspaudę priešais atraminį būgną ir tolygiai stumdykite objektą skersai šlifavimo juostos.

Pastaba: Kai šlifuojate labai plonus objektus, dirbkite ypač atsargiai ir spauskite tik tiek, kiek reikia, kad šlifavimo juosta pašalintų medžiagą.

**ĮSPĖJIMAS:** Jei apdirbamą objektą padėsite šlifavimo diskui iš dešinės, objektas gali atšokti. Jei nepaisysite šio nurodymo, galite sunkiai susižeisti.

#### **Šlifavimas aplink išlenktas vietas ant šlifavimo disko:**

Aplink išlenktas vietas visada šlifaukite šlifavimo disku, o apdirbamą objektą stumkite iš kairės į vidurį, kaip parodyta 19 pav.

- Tvirtai laikykite apdirbamą objektą, o pirštus laikykite toliau nuo šlifavimo disko.
- Tvirtai laikykite išlinkį priešais šlifavimo diską, o apdirbamą objektą tolygiai stumkite iš kairės šlifavimo disko pusės.

### **⚠ Prijungimas prie elektros tinklo**

Sumontuotas elektrinis variklis gamykloje buvo prijungtas ir paruoštas veikimui. Prijungimas atitinka taikomus VDE ir DIN standartus.

Kliento atliktas prijungimas ir bet kokie ilgintuvo kabeliai privalo atitikti visus tiesiogiai susijusius standartus.

Elektros įrangos prijungimą ir taisymo darbus privalo atlikti tik kvalifikuoti techniniai specialistai.

#### **Svarbi pastaba**

Variklio klasė yra S1. Tai reiškia, kad esant per didelei apkrovai jis automatiškai išsijungia. Po aušimo laikotarpio (gali skirtis) vėl galite jį įjungti.

### **⚠ Techninė priežiūra**

**Įspėjimas:** Kai atliekate techninę priežiūrą, naudokite tik identiškas „Ryobi“ atsargines detales. Jei naudosite kitokias detales, gali kilti pavojus arba galite sugadinti

gaminį.

**Įspėjimas:** Jei norite išvengti sunkių sužeidimų, prieš atlikdami bet kokias priežiūros ir sureguliuavimo operacijas patikrinkite, ar juostinis ir diskinis šlifotuvas yra išjungtas, o elektros kabelis ištrauktas iš maitinimo tinklo.

#### **Bendroji techninė priežiūra**

Po naudojimo juostinį ir diskinį šlifotuvą visiškai išvalykite ir sutepkite visas slankiąsias bei judančias detales. Ant darbo stalo užtepkite ploną sluoksnį automobilinio pastos konsistencijos vaško, kad stalo paviršius būtų švarus.

#### **Variklio korpusas**

Dažnai išpūskite dulkes, kurios gali susikaupti variklio korpusė.

#### **Varančiosios juostos pakeitimas, 20 pav.**

- „Phillips“ atsuktuvu varžtams su galvutėmis atsukite abu varžtus skriemulio gaubto viduryje.
- Nuimkite gaubtą.
- Kilstelėkite šlifavimo juostą į vertikalią šlifavimo padėtį (žr. 20 pav.).
- Tada atpalaiduokite šešiabriaunį nustatymo varžtą su galvute. Kilstelėję variklio skriemulį atpalaiduosite juostos įtempimą.
- Nuimkite seną varančiąją juostą.
- Naują varančiąją juostą pirmiausia uždėkite ant varančiojo skriemulio, o tada ant variklio skriemulio.
- Juostos įtempimą patikrinsite patempę juostą pirštais.
- Sureguliuokite juostos įtempimą: šešiabriaunis nustatymo varžtas su galvute turi būti 6 mm lankstumo.
- Tvirtai priveržkite juostos įtempimo veržlę.

**Pastaba:** Jei varančioji juosta bus pernelyg įtempta, padidės įtaiso triukšmingumas ir varikliui gali tecti per didelė apkrova. Jei varančioji juosta bus pernelyg laisva, ji gali anksčiau užstrigti ir pasigirs šaižus džeržgiantis garsas.

- „Phillips“ atsuktuvu varžtams su galvutėmis vėl uždėkite skriemulio gaubtą ir abu „Phillips“ varžtus su galvutėmis. Tvirtai priveržkite.

### **Trikčių šalinimas**

<b>Problema</b>	<b>Galima priežastis</b>	<b>Pagalba</b>
Neužsiveda variklis.	a) Sugedo įjungimo / išjungimo jungiklis. b) Sugedo įjungimo / išjungimo kabelis. c) Sugedo įjungimo / išjungimo relė. d) Sudegė saugiklis. e) Sudegė variklis.	a-d) Prieš vėl naudodami stakles pakeiskite visas sugedusias detales. e) Susisiekite su vietiniu techninės priežiūros centru. Bet koks bandymas taisyti, kurį atlieka ne kvalifikuotas personalas, gali būti pavojingas.
Staklėms veikiant lėtėja jų apskos.	Darbo vietoje susidarė per didelis slėgis.	Sumažinkite slėgį darbo vietoje.
Šlifavimo juosta išsprūsta iš varančiųjų skriemulių.	Juosta traukiama ne tiesiai.	Iš naujo nustatykite eigą.
Šlifuojama mediena užsidega.	a) Šlifavimo diskas arba juosta ištepti tepalu. b) Per didelis slėgis darbo vietoje.	a) Pakeiskite diską arba juostą. b) Sumažinkite slėgį darbo vietoje.

## Výrobca:

scheppach  
Fabrikation von Holzbearbeitungsmaschinen GmbH  
Günzburger Straße 69  
D-89335 Ichenhausen

## Vážený zákazník,

želáme vám veľa radosti a úspechu pri práci s vašim novým strojom.

### POZNÁMKA:

V súlade s platnými zákonmi, ktoré sa týkajú zodpovednosti za výrobok, výrobca zariadenia nepreberá zodpovednosť za poškodenia výrobku alebo za škody spôsobené výrobkom, ku ktorým došlo z nasledujúcich dôvodov:

- nesprávnej manipulácie,
- nedodržania pokynov na obsluhu,
- opravy vykonanej treťou stranou, opravy nevykonanej v autorizovanom servise,
- montáže neoriginálnych dielcov alebo použitia neoriginálnych dielcov pri výmene,
- iného než špecifikované použitia,
- poruchy elektrického systému, ktorá bola spôsobená nedodržaním elektrických predpisov a predpisov VDE 0100, DIN 57113, VDE0113.

### Odporúčame:

Pred montážou a obsluhou tohto zariadenia si prečítajte kompletný text v návode na obsluhu. Pokyny na obsluhu sú určené na to, aby sa používateľ oboznámil s týmto zariadením a aby pri jeho použití využil všetky jeho možnosti v súlade s uvedenými odporúčaniami. Tento návod na obsluhu obsahuje

dôležité informácie o tom, ako vykonávať bezpečnú, profesionálnu a hospodárnu obsluhu stroja, ako zabrániť rizikám, ako ušetriť náklady na opravy, ako skrátiť časy prestojov a ako zvýšiť spoľahlivosť a predĺžiť prevádzkovú životnosť stroja. Okrem bezpečnostných predpisov uvedených v návode na obsluhu musíte dodržiavať tiež platné predpisy, týkajúce sa prevádzky stroja vo vašej krajine. Uchovávajte návod na obsluhu stále v blízkosti stroja a uložte ho do plastového obalu, aby bol chránený pred nečistotami a vlhkosťou. Prečítajte si návod na obsluhu pred každým použitím stroja a dôkladne dodržiavajte v ňom uvedené informácie. Stroj môžu obsluhovať iba osoby, ktoré boli riadne preškolené v jeho obsluhu a ktoré boli riadne informované o rizikách spojených s jeho obsluhou. Pri obsluhu stroja musí byť splnený stanovený minimálny vek.

## Základné informácie

- Po vybalení skontrolujte všetky dielce, či počas prepravy nedošlo k ich poškodeniu.
- V prípade reklamácie okamžite informujte dodávateľa. Žiadna neskôr nároková reklamácia nebude uznaná.
- Kompletnosť zásielky musí byť skontrolovaná ihneď po obdržaní.
- Pred prvým použitím zariadenia si dôkladne prečítajte celý návod na obsluhu, aby ste sa riadne zoznámili s použitím tohto zariadenia.
- Používajte iba originálne vybavenie týkajúce sa príslušenstva a tiež spotrebných a náhradných dielcov. Náhradné dielce získate u najbližšieho autorizovaného predajcu.

- Pri objednávaní uveďte, prosím, naše katalógové čísla dielcov a tiež typ a rok výroby zariadenia.

## bts 800

### Rozsah dodávky

Pásový a kotúčový brúsiaci stroj
Brúsny kotúč
Ochrana brúsneho kotúča
Vrečko s príslušenstvom
Pracovný stôl
Brúsna podpera
Pokosová šablóna
Čapový kľúč na skrutky so šesťhrannou hlavou SW 6
Návod na obsluhu

### Technické údaje

Konštrukčné rozmery D x Š x V v mm	475/365/325
Ø kotúča v mm	152,4
Otočenia kotúča 1/min	2850
Rozmery brúsneho pásu v mm	100 x 914
Rýchlosť brúsneho pásu v m/s	7,25
Šikmá poloha	0° – 90°
Rozmer stola v mm	215 x 146
Šikmá poloha stola	0°-45°
Hmotnosť v kg	21,5

### Pohon

Motor V/Hz	230–240/50
Príkon P1 vo W	370

Technické zmeny vyhradené!

## Vybavenie

**Brúsny kotúč:** Okrúhly brúsny kotúč, ktorý je umiestnený na bočnej strane brúsky.

**Nastavovací gombík:** Nastavovací gombík pomáha pri centrovani brúsneho pásu.

**Pracovná podpera:** Podpera obrobku podopiera obrobok na brúsnom páse.

**Pracovný stôl:** Robustný pracovný stôl sa stará o stabilný základ nielen pri brúsení brúsny pásom, ale aj brúsny kotúčom.

**Uhlová miera:** Pracovný stôl je vybavený uhlovou mierou, ktorá umožňuje vykonať presné šikmé nastavenie pracovného stola do 45°.

**Napínač pásu:** Páka pre napínanie pásu napína/povoľuje brúsny pás pri výmene brúsneho pásu.

Horizontálne a vertikálne polohové otvory: Horizontálne a vertikálne polohové otvory umožňujú zmenu polohy brúsneho pásu.

**Brúsny pás:** Brúsny pás sa môže použiť nielen horizontálne, ale aj vertikálne, aby sa splnili rôzne požiadavky (vzhľadom na materiál a veľkosť obrobku).



**Body týkajúce sa bezpečnosti, sme v tomto návode označili týmto symbolom:**

## **⚠ Všeobecné bezpečnostné upozornenia**

**VAROVANIE:** Ak používate elektrické nástroje, mali by ste dodržiavať následne uvedené základné bezpečnostné opatrenia, aby ste tak znížili riziko požiaru, zásahu elektrickým prúdom a poranení osôb. **PRED ZAČATÍM PRÁCE S TÝMTO NÁSTROJOM SI, PROSÍM, PREČÍTAJTE VŠETKY POKYNY.**

- Nechajte ochranné zariadenia namontované a práce schopné.
- Odtiahnite nastavovacie nástroje. Skôr, než budete stroj používať, pozrite sa, či sa odstránil zo stroja kľúč a nastavovací nástroj.
- Udržujte pracovný priestor čistý. Nečisté pracovné priestory a pracovné stoly sú nepriamou hrozbou nehôd.
- Nepoužívajte nástroj v nebezpečnom prostredí. Nepoužívajte žiadne elektrické nástroje vo vlhkom alebo mokrom prostredí a nevystavujte ich dažďu. Neprevádzkujte tieto zariadenia v oblastiach so zápalnými kvapalinami alebo parami. Udržujte pracovné oblasti dobre osvetlené.
- Nedovoľte deťom a iným osobám vstúpiť do pracovného priestoru.
- Uspôsobte vaše dielne tak, aby boli bezpečné pre deti. Zamknite vaše dielne. Keď stroj nepoužívate, mal by sa uchovávať na suchom mieste, ktoré je nedostupné pre deti.
- Nepreťažujte váš stroj. Bude podávať lepší výkon, keď ho budete používať iba na predurčené zaťaženie.
- Používajte správny nástroj. Nenúťte váš stroj alebo nastavtec podávať výkon, pre ktorý nie je vhodný.
- Používajte iba správne dimenzované predĺžovacie káble. Presvedčte sa, či je predĺžovací kábel v dobrom stave. Keď používate predĺžovací kábel, uistite sa, že vydrží prúdové zaťaženie. Príliš nedostatočne dimenzovaný predĺžovací kábel vedie k poklesu napätia, ktorého následkom je zníženie výkonu alebo prehriatie.
- Noste správne oblečenie. Nenoste žiadne voľné oblečenie, rukavice, reťazky, prstene, náramky alebo iné šperky, ktoré by mohli byť zachytené rotujúcimi časťami. Odporúča sa nosiť protišmykové topánky. Noste ochranu na vlasy, aby ste chránili dlhé vlasy. Rukávy si vysúčajte nad lakte.
- Používajte ochranné okuliare. Normálne okuliare poskytujú iba nepatrnú ochranu, nie sú to ochranné okuliare. Používajte aj masku na tvár a protiprachovú masku, keď pracujete v prašnom prostredí.
- Nenakláňajte sa dopredu. Stojte pevne na zemi a vždy udržiavajte rovnováhu.
- Vytiahnite elektrickú zástrčku, keď meníte nastavce obrobkov ako brúsne kotúče alebo brúsne pásy.
- Nikdy nestúpajte na stroj. Môžu sa vyskytnúť vážne zranenia, keď sa stroj prevráti alebo keď sa omylom dotknete brúsneho nástroja.
- Skontrolujte poškodené časti. Ak by niektorá časť stroja chýbala, bola poškodená alebo nefungovala niektorá elektrická jednotka bezchybne, stroj, prosím, ihneď vypnite a vytiahnite zástrčku zo zásuvky. Opravte alebo vymeňte poškodené a/alebo nefunkčné časti skôr, než budete pokračovať v práci.
- Smer práce. Vedte obrobok iba proti smeru otáčania kotúča alebo brúsneho pásu.
- Nikdy nenechajte stroj zapnutý bez dozoru. Skôr, než opustíte stroj, počkajte, kým bude stroj v stave úplnej nečinnosti.
- Používajte sieťové prípojné vedenie správne. Sieťové prípojné vedenie počas prevádzky nevyťahujte zo zá-

svuky. Nikdy neťahajte zástrčku zo zásuvky za sieťové prípojné vedenie.

- Buďte opatrný. Dávajte vždy pozor na to, čo robíte, aj keď používate stroj pravidelne. Myslite vždy na to, že zlomok sekundy stačí na to, aby ste sa zranili.
- Myslite na bezpečnosť. Bezpečnosť je kombináciou sústredenia a pozornosti vždy, keď je stroj zapnutý.

### **Dodatočné bezpečnostné pravidlá pre pásový a kotúčový brúsiaci stroj**

**VAROVANIE:** Nepoužite váš stroj skôr, než bude úplne zostavený a nainštalovaný podľa návodov.

- Ak nie ste oboznámený s obsluhou brúsky, vyžiadajte si návody od vášho vedúceho, školiteľa alebo inej kvalifikovanej osoby.
- **POZOR:** Tento stroj bol vyvinutý iba na brúsenie dreva alebo materiálu podobného drevu. Brúsenie iných materiálov môže spôsobiť oheň, zranenia alebo poškodenia výrobku.
- Vždy používajte ochranné okuliare.
- Tento stroj sa môže používať iba pre práce v interiéri.
- **DÔLEŽITÉ:** Montujte a používajte stroj iba na horizontálnej ploche. Montáž na ploche, ktorá nie je horizontálna, môže viesť k poškodeniu motora.
- Ak existuje tendencia, že sa stroj počas prevádzky, predovšetkým pri brúsení dlhých a ťažkých obrobkov, prevráti alebo sa bude posúvať, musí sa stroj dobre spojiť s nosným povrchom.
- Presvedčte sa, že sa brúsny pás pohybuje správnym smerom. Rešpektujte pritom šípky na zadnej strane pásu.
- Presvedčte sa, že je brúsny pás správne vedený tak, aby sa nemohol odvinúť z hnacích remení.
- Presvedčte sa, že brúsny pás nie je zamotaný alebo uvoľnený.
- Pevne držte obrobok, keď ho brúsíte.
- Vždy používajte doraz, keď používate pásovú brúsku v horizontálnej polohe.
- Pridržujte obrobok vždy pevne pri stole, keď používate kotúčovú brúsku.
- Vždy pridržiavajte obrobok pri strane brúsneho kotúča, ktorá beží nadol, tak, aby obrobok dobre dosadal na stôl. Keď použijete stranu brúsneho kotúča, ktorá beží nahor, mohol by sa obrobok vyvrhnúť, a tým ohroziť osoby.
- Vždy udržiavajte minimálny odstup približne 1,5 mm alebo menej medzi stolom alebo dorazom a brúsnym pásom alebo brúsnym kotúčom.
- Nenoste žiadne rukavice a nedržte obrobok pomocou handry, keď ho brúsíte.
- Brúste s použitím veľkosti zrn na drevo.
- Nikdy nebrúste obrobky, ktoré sú príliš malé pre bezpečnú obsluhu.
- Vyhýbajte sa nešikovným pohybom rúk, pri ktorých by mohli náhle skĺznuť do brúsneho pásu alebo brúsneho kotúča.
- Keď opracováte veľké obrobky, mali by ste použiť dodatočnú podperu vo výške stola.
- Nikdy nebrúste nepodopretý obrobok. Podoprite obrobok pomocou stola alebo dorazu, s výnimkou zakrievaných obrobkov na vonkajšej strane brúsneho kotúča.
- Vždy odstráňte odpadové kúsky a iné kúsky zo stola, dorazu alebo brúsneho pásu skôr, než zapnete stroj.
- Neplánujte alebo nemontujte na stole nič, keď je brúska v prevádzke.
- Vypnite stroj a vytiahnite zástrčku zo zásuvky, keď inštalujete alebo odstraňujete príslušenstvo.
- Nikdy neopúšťajte pracovný priestor nástroja, keď

je nástroj zapnutý alebo ešte nie je v stave úplnej nečinnosti.

- Položte obrobok vždy na brúsny stôl, resp. ho priložte pevne k brúsnemu dorazu. Zakrivené obrobky pri brúsení na brúsnom kotúči bezpečne položte na stôl.

## ⚠ Správne používanie

**Stroj zodpovedá platnej smernici ES o strojoch.**

- Musia sa dodržiavať bezpečnostné a pracovné predpisy a predpisy o údržbe od výrobcu a tiež rozmery uvedené v technických údajoch.
- Musia sa dodržiavať príslušné bezpečnostné predpisy a ostatné všeobecne uznávané bezpečnostno-technické pravidlá.
- Stroj môžu obsluhovať, udržiavať alebo opravovať iba odborníci, ktorí sú s ním oboznámení a sú tiež poučení o nebezpečenstvách. Svojevoľné zmeny na stroji sú vylúčené z ručenia výrobcu za škody, ktoré vyplývajú z týchto zmien.
- Stroj sa môže používať iba s originálnym príslušenstvom a originálnymi nástrojmi od výrobcu.
- Každé použitie prekračujúce tento rozsah sa považuje za nesprávne. Za škody, ktoré z toho vyplývajú, výrobca neručí, riziko nesie samotný užívateľ.

## ⚠ Zvyškové riziká

Stroj je skonštruovaný podľa stavu techniky a uznaných bezpečnostno-technických pravidiel. Pri práci sa však môžu vyskytnúť jednotlivé zvyškové riziká.

- Nebezpečenstvo zranenia prstov a rúk rotujúcim brúsnym kotúčom pri neodbornom vedení alebo položení brúsiaceho nástroja.
- Nebezpečenstvo zranenia vyvrhnutými nástrojmi pri neodbornom pridržíavaní alebo vedení.
- Ohrozenie elektrickým prúdom pri použití elektrických prípojných vedení, ktoré sú v rozpore s predpismi.
- Z tohto dôvodu nesmú napriek všetkým vykonaným opatreniam vzniknúť zrejme zvyškové riziká.
- Zvyškové riziká je možné minimalizovať, ak sa súhrnne dodržiavajú bezpečnostné upozornenia a použitie v súlade s určením a tiež návod na obsluhu.

## Montáž

**Montáž brúsneho kotúča a ochrana brúsneho kotúča, obr. 4**

**Varovanie: Pripojte brúsku k prúdovému obvodu až po montáži všetkých častí!**

**Nerešpektovanie môže mať životu nebezpečné následky!**

- Odstráňte lepiacu fóliu na zadnej strane brúsneho papiera (A).
- Narovnajete brúsny papier dôkladne na brúsnom kotúči (1) a potom ho pevne prítlačte ku kotúču.
- Pevne zoskrutkujte ochranu brúsneho kotúča (B) 2 skrutkami s krížovou drážkou (C) nad dolnou tretinou brúsneho kotúča.

**Montáž/výmena brúsneho pásu, obr. 5**

Na hladkej strane brúsneho pásu (1) je smerová šípka (2). Táto ukazuje smer brúsenia.

- **Pritiahnite páku na napnutie pásu (3) k sebe, aby ste napnutie povolili.**

- **Vyhrňte brúsny pás nad hnací a unášací hriadeľ. Smerové šípky musia ukazovať proti smeru hodi-nových ručičiek. Teraz musí byť brúsny pás rovno nastavený na obidvoch hriadeľoch.**
- **Posuňte páku na napnutie pásu (3) znovu naspäť do východiskovej polohy, aby ste napli brúsny pás. Pozor: Páka na napnutie pásu je skonštruovaná tak, aby pri napínaní skočila naspäť do východiskovej polohy. Nepozorné napínanie môže predstavovať riziko zranenia.**

**Montáž pracovného stola pri brúsení brúsnym kotúčom, obr. 6**

- Vovedte kolík (4) pracovného stola (D) vľavo pod brúsny kotúč do brúsky. Maximálne odstup pracovného stola – brúsneho kotúča = 1,6 mm.
- Pevným dotiahnutím inbusovej skrutky (5) aretujte pracovný stôl.

Montáž pracovného stola pri brúsení brúsnym pásom, obr. 7

Vertikálne brúsenie:

- Odstráňte brúsku podperu (E).
- Vsuňte kolík (4) pracovného stola (D). Maximálne odstup pracovného stola – brúsneho kotúča = 1,6 mm.
- Pevným dotiahnutím inbusovej skrutky (5) aretujte pracovný stôl.

**Upozornenie:** Odstup pracovného stola od brúsneho kotúča môže byť maximálne 1,6 mm. Takto zabránite zraneniam a spriečeniu sa vášho obrobku!

**Montáž brúsnej podpery, obr. 8**

Držte brúsku podperu (E) proti telesu tak, aby ste ju mohli upevniť dodanými inbusovými skrutkami M8 x 20 (G). Pri pevnom priskrutkovaní podložte podložky.

**Použitie ako stacionárny stroj, obr. 9**

Pre trvalé používanie sa odporúča vykonať montáž na pracovnom stole.

- Označte na to otvory na vyvrtanie tým, že umiestnite brúsku tak, ako sa má neskôr nainštalovať a následne zaznačte polohu otvorov, ktoré sa vyvrtávajú do pracovného stola.
- Prevrtajte otvory cez pracovný stôl.
- Umiestnite brúsku nad otvory a vsuňte vhodné skrutky zhora cez otvory v brúske a v pracovnom stole.
- Zdola teraz pevne priskrutkujte brúsku s podloženými podložkami a vhodnými šesťhrannými maticami.

**Použitie ako mobilný stroj, obr. 10**

Pre mobilné použitie vašej brúsky sa odporúča montáž na vhodnej základovej doske (1). Túto potom môžete upevniť svorkami na príslušný pracovný stôl. Základová doska by mala mať minimálnu hrúbku 19 mm a mala by byť dostatočne väčšia než brúska, aby ste našli miesto pre svorky.

- Označte otvory na základovej doske, ktoré budete vŕtať.
- Postupujte ďalej tak, ako je to opísané v bode „Použitie ako stacionárny stroj, obr. 9“ v posledných 3 krokoch.

**Upozornenie:** Dávajte pozor na vhodnú dĺžku skrutiek. Skrutky Spax by nemali prečnievať, aby sa nepoškodil podklad, šesťhranné skrutky naproti tomu musia prečnievať, aby sa mohli pripevniť podložky a šesťhranné matice.

## ⚠ Uvedenie do prevádzky

**Varovanie:** Vytiahnite elektrickú zástrčku a prestavte vypínač do polohy Off skôr, než vykonáte následne opísané nastavenia.

### Vyrovnanie brúsneho pásu, obr. 11

Nakrátko zapnite brúsku a hneď ju opäť vypnite. Ak sa pás pohybuje od hnacieho hriadeľa alebo obvädzacieho valčeka, musí sa prostredníctvom rektifikačnej skrutky opäť nastaviť stredovo k valčekom.

- Ak sa brúsny pás pohybuje smerom k brúsnemu kotúču, otočte nastavovací krúžok (H) o štvrt' otočenia v smere hodinových ručičiek.
- Ak sa pohybuje brúsny pás preč od brúsneho kotúča, otočte nastavovací krúžok o štvrt' otočenia proti smeru hodinových ručičiek.
- Teraz nakrátko zapnite brúsku a hneď ju opäť vypnite a sledujte pritom, či brúsny pás beží aj naďalej nepravidelne. Ak je to potrebné, presnejšie prispôbte vaše nastavenia.

### Paralelné vyrovnanie pracovného stola k brúsnemu kotúču, obr. 12

- Vytiahnite elektrickú zástrčku.
- Pomocou uhlomeru zmerajte uhol medzi pracovným stolom a brúsnym kotúčom.
- Ak sa uhol nerovná 90°, povolte fixačnú skrutku (K) a otáčajte pracovný stôl, kým nedosiahne 90° polohu.
- Teraz zafixujte fixačnú skrutku.

**Upozornenie:** Pomocou nastavovacích skrutiek pracovného stola sa môže zmeniť vzdialenosť medzi pracovným stolom a brúsnym kotúčom. Táto by mala mať vždy 1,6 mm.

### Vypínač, obr. 13

**Varovanie:** Nikdy nesiahajte na zapnutie a vypnutie brúsky k vypínaču ponad zariadenie! **Nebezpečenstvo zranenia!**

## Pracovné upozornenia

### Brúsenie zrazených hrán a bočných plôch, obr. 14

Pracovný stôl sa dá plynulo nastaviť od 0° po 45°.

- Povoľte na to fixačnú skrutku (7).
- Uvedte pracovný stôl do požadovaného sklonu. Pozor: Pracovný stôl by aj v naklonenej polohe nemal byť vzdialený od brúsneho kotúča viac ako o 1,6 mm!
- Opäť pevne dotiahnite fixačnú skrutku.

### Brúsenie čelných strán pomocou pokosovej šablóny, obr. 15

Dodaná pokosová šablóna (F) uľahčuje presné brúsenie. Odporúčame použiť ju pri brúsení (krátkych) čelných strán.

Upozornenie: Pohybujte obrobkom vždy zľava k stredu brúsneho kotúča, nikdy nie ďalej! **Nebezpečenstvo zranenia vyvrhnutým obrobkom!**

### Horizontálne a vertikálne brúsenie, obr. 16

Vašu brúsku môžete používať horizontálne a vertikálne. Pracovný stôl sa dá zmysluplne použiť pre obidve použitia.

- Povoľte pomocou dodaného inbusového kľúča skrutky (8) v skrini pohonu.
- Nadvihnite brúsny pás do vertikálnej polohy. Pomocou vertikálnej nastavovacej skrutky (9) môžete túto polohu

nastaviť najemno.

- Následne pevne dotiahnite skrutky (8) v skrini pohonu.
- Upozornenie:** Brúste dlhé obrobky vo vertikálnej polohe tak, že budete zároveň pohybovať obrobkom po brúsnom páse.

### Brúsenie povrchov na brúsnom páse, obr. 17

- Pevne držte obrobok (W). Dávajte pozor na vaše prsty! **Nebezpečenstvo zranenia!**
- Posúvajte obrobok rovnomerne po brúsnom páse tak, že ho budete pevne zatláčať proti brúsnej podpere (E). Pozor: Vyžaduje sa zvláštna pozornosť pri brúsení obzvlášť tenkého alebo dlhého materiálu (príp. dokonca bez brúsnej podpery E)). Prítlačný tlak nesmie byť nikdy príliš silný, aby sa mohol odbrúsený materiál odvieť od brúsneho pásu.

### Brúsenie konkávných zaoblení, obr. 18

**Varovanie:** Čelné plochy rovných obrobkov nebrúste na unášacom hriadeľi (R)! Prítom sa môže obrobok (W) vyvrhnúť. **Nebezpečenstvo zranenia!**

Konkávne zaoblenia brúste vždy na brúsnom páse pri unášacom hriadeľi.

- Pevne držte obrobok. Dávajte pozor na vaše prsty! **Nebezpečenstvo zranenia!**
- Posúvajte obrobok rovnomerne po brúsnom páse. Pozor: Vyžaduje sa zvláštna pozornosť pri brúsení obzvlášť tenkého alebo dlhého materiálu.

### Brúsenie konvexných zaoblení, obr. 19

Konvexné zaoblenia sa musia brúsiť na brúsnom kotúči tak, že sa obrobok (W) vedie od ľavého okraja k stredobodu brúsneho kotúča.

- Pevne držte obrobok. Dávajte pozor na vaše prsty! **Nebezpečenstvo zranenia!**
- Zatláčajte obrobok pravidelne proti brúsnemu kotúču a pohybujte ním pritom zľava až do stredu brúsneho kotúča.

**Varovanie:** Nikdy nebrúste konkávne zaoblenia na pravej strane brúsneho kotúča! Obrobok sa môže vyvrhnúť! **Nebezpečenstvo zranenia!**

## ⚠ Elektrické pripojenie

Nainštalovaný elektromotor je pripravený na prevádzku. Prípojka zodpovedá príslušným ustanoveniam VDE a DIN.

Sieťové pripojenie u zákazníka, ako aj použitý predlžovací kábel musia zodpovedať týmto predpisom.

Inštalácie, opravy a údržbové práce na elektrickej inštalácii smie vykonávať iba odborník.

### Dôležité upozornenia

Elektromotor je skonštruovaný pre prevádzkový režim S 1. Pri preťažení motora sa tento samočinne vypne. Po dobe ochladenia (rôzne časové intervaly) sa motor dá opäť zapnúť.

## ⚠ Údržba

Pred prácou zľahka naolejujte pracovný stôl, tým si uľahčíte záverečné čistenie pracovného stola.

**Varovanie:** Na údržbu/opravu používajte výlučne iba originálne náhradné diely.

Pred každým zásahom do brúsky vytiahnite elektrickú



zástrčku.

### Všeobecné pokyny k údržbe

Po každom použití sa musí brúska dôkladne vyčistiť. Pravidelne olejajte všetky pohyblivé časti. Napustite pracovný stôl tenkou vrstvou voskovej pasty automobilového typu; tým si uľahčíte čistenie pracovného stola.

### Skriňa motora

V skriňi motora sa môže zbierať prach. Pravidelne sa pozrite (najlepšie po každom použití) a odstráňte prach, napr. odfúknutím.

### Výmena klinového remeňa, obr. 20

- Odstráňte 2 skrutky s krížovou drážkou (1) na skriňi pohonu.
- Odstráňte kryt pohonu.
- Umiestnite brúsny pás (L) do vertikálnej polohy (pozri obr. 16).
- Povoľte šesťhrannú nastavovaciu skrutku (2).
- Nadvihnutím hriadeľa motora (3) sa klinový remeň po-

volí.

- Teraz odstráňte starý klinový remeň (4).
- Napnite nový klinový remeň najskôr na hnací hriadeľ a potom na hriadeľ motora.
- Skontrolujte napnutie klinového remeňa prostredníctvom stlačenia prstami. Vôľa by mala byť cca 6 mm. Pomocou šesťhrannej nastavovacej skrutky (2) sa môže vôľa v prípade potreby nastaviť najemno.
- Potom pevne dotiahnite skrutku klinového remeňa.

**Pozor:** Príliš veľké napnutie klinového remeňa spôsobí hluk a preťaženie motora, príliš malé napnutie klinového remeňa predčasnú únavu klinového remeňa a hluk.

- Na záver upevnite kryt pohonu 2 skrutkami s krížovou drážkou k vašej brúske.

## Náprava pri poruchách

Porucha	Možná príčina	Náprava
Motor nenabehne	a) Poškodený zapínač/vypínač b) Poškodený zapínací/vypínací kábel c) Poškodené zapínacie/vypínacie relé d) Spálená poistka e) Spálený motor	a – d) Vymeňte všetky poškodené časti skôr, než použijete brúsku.  e) Kontaktujte vaše miestne servisné centrum alebo autorizovanú servisnú stanicu. Každý pokus o opravu môže viesť k nebezpečenstvám, keď opravu nevykoná kvalifikovaný odborník.
Stroj bude počas práce pomalší	Na obrobok sa vyvíja príliš veľký tlak.	Vyviňte menší tlak na obrobok.
Brúsny pás sa posúva od hnacích remení.	Nepohybuje sa v stope.	Dodatočne nastavte stopu
Drevo sa počas brúsenia páli.	a) Brúsny kotúč alebo pás je potiahnutý mazacím prostriedkom. b) Na obrobok sa vyvíja príliš veľký tlak.	a) Vymeňte pás alebo kotúč. b) Znížte tlak na obrobok.

## Proizvođač:

scheppach  
Fabrikation von Holzbearbeitungsmaschinen GmbH  
Günzburger Straße 69  
D-89335 Ichenhausen

## Poštovani korisniče,

želimo vam ugodan i uspješan rad s vašim novim strojem tvrtke scheppach.

### Savjet:

Sukladno odgovarajućem zakonu o odgovornosti, proizvođač nije odgovoran za oštećenja proizvoda ili u vezi s proizvodom u sljedećim slučajevima:

- nepravilnog rukovanja proizvodom;
- nepridržavanja uputa za uporabu;
- popravaka neovlaštenih serviserima;
- ugrađivanja ili uporabe neoriginalnih rezervnih dijelova;
- nepravilne uporabe proizvoda;
- pogrešaka električnog sustava nastalih usljed ne poštivanja električnih specifikacija i uredbi VDE 0100, DIN 57113 / VDE

### Mi vam preporučujemo

Preporučamo da prije rada, detaljno pročitate upute za rukovanje strojem. Ove upute za rukovanje će vam pomoći da bolje upoznate stroj te ga bolje i primijenite. Upute za rukovanje sadrže važne informacije kako bi vaš rad sa ovim strojem bio siguran, stručan i ekonomičan, te kako biste izbjegli rizike, troškove popravki, smanjili vrijeme zastoja, povećali pouzdanost i produžili životni vijek stroja.

Uz sigurnosne zahtjeve koji su navedeni u uputama za rukovanje, trebate se pridržavati i odgovarajućih odredbi Zakona.

Upute za rukovanje moraju se uvijek nalaziti u blizini stroja. Čuvajte ih u plastičnim mapama kako biste ih zaštitili od nečistoće i vlage. Svaki korisnik prije rada sa strojem treba pažljivo pročitati upute za rukovanje i savjesno ih se pridržavati. Rad sa strojem dozvoljen je samo osobama kvalificiranim i upoznatim sa opasnostima i rizicima. Minimalna starosna dob mora biti ispunjena. Uz sigurnosne zahtjeve koji su navedeni u uputama za rukovanje te odgovarajućih zakonskih odredbi, trebate se pridržavati i općenito važećih tehničkih pravila za strojeve za obradu drva.

## Opće napomene

- Nakon što ste raspakirali stroj, provjerite ima li bilo kakva oštećenja koja su mogla nastati prilikom prijenosa. Ukoliko je stroj oštećen, odmah obavjestite dobavljača.
- Sve naknadne žalbe se neće uzeti u obzir.
- Provjerite je li stroj u cjelosti dostavljen.
- Prije uporabe stroja, pažljivo pročitaite upute za rukovanje strojem.
- Koristite isključivo originalne rezervne dodatke, navlake i zamjenske dijelove. Zamjenske dijelove možete pronaći kod dobavljača.
- Prilikom narudžbe, navedite i broj stavke, tip i godinu izrade stroja.

bts 800

### Stanje isporuke

Brusilica s trakom / pločom
Brusna ploča
Štitnik brusne ploče
Vrećica s priborom
Upute za uporabu

### Tehnički podaci

Dimenzije D x Š x V	475/365/325
Promjer ploče u mm	152,4
Brzina vrtnje ploče	2850
Dimenzije brusne trake u mm	100 x 914
Brzina brusne trake u m/s	7,25
Nagib brusne trake	0° – 90°
Veličina stola u mm	215 x 146
Nagib stola	0°-45°
Težina u kg	21,5
Pogon	
Motor V/Hz	230–240/50
Ulaz P1 W	370

Podložno tehničkim izmjenama!

## FUNKCIJE

**BRUSNA PLOČA:** Okrugla brusna ploča nalazi se na bočnoj strani brusilice s brusnom trakom/pločom.

**GUMB ZA CENTRIRANJE:** Gumb za centriranje pomaže u centriranju brusne trake.

**RADNI OSLONAC:** Služi za oslanjanje uratka na brusnu traku.

**RADNI STOL:** Opremljena je robusnim radnim stolom koji osigurava stabilnu površinu kada se koristi funkcija za brušenje brusnom pločom ili za brušenje brusnom trakom.

**MJERAČ KOSINE:** Radni stol opremljen je mjeračem kosine koji prikazuje kut u stupnjevima pod kojim se radni stol može nagnuti do najviše 45°.

**RUČICA ZA ZATEZANJE BRUSNE TRAKE:** Ručica za zatezanje brusne trake smanjuje zategnutost brusne trake radi lakše zamjene.

**OTVORI ZA VODORAVAN I OKOMIT POLOŽAJ:** Otvori za vodoravan i okomit položaj koriste se za promjenu položaja brusne trake s vodoravnog u okomit.

**BRUSNA TRAKA:** Brusna traka može se podesiti iz vodoravnog u okomit položaj osiguravajući tako razne položaje za brušenje uradaka raznih oblika i veličina.



U ovim uputama za rad mjesta koja su vezana za vašu sigurnost označili smo ovim znakom:

## Opća pravila o sigurnosti

Pri korištenju električnog alata uvijek se morate pridržavati osnovnih sigurnosnih mjera opreza kako biste smanjili opasnost od požara, električnog udara i ozljede osoba.

- Štitnici moraju biti na svojim mjestima i u radnom stanju.
- Skinite ključeve i stezače za podešavanje. Razvijte naviku provjere kako biste vidjeli jesu li ključevi i stezači za podešavanje skinuti prije uključivanja stroja.
- Uvijek držite nož čistim. Zakrčena radna okolina i

radni stol pogoduju nezgodama.

- Ne upotrebljavajte u opasnom okruženju. Nemojte koristiti električni alat na vlažnim ili mokrim mjestima i ne izlažite ih djelovanju kiše. Radno područje održavajte dobro osvijetljenim.
- Djecu udaljite od uređaja. Sve promatrače držite na sigurnoj udaljenosti od područja rada.
- Djeci onemogućite pristup u radionicu. Zaključajte radionicu. Alat koji se ne koristi mora se čuvati na suhom mjestu, nedostupnom za djecu.
- Nemojte forsirati alat. Bolje i sigurnije će izvršiti posao pri brzini za koju je predviđen.
- Upotrebljavajte pravi alat. Ne preopterećujte alat ili nastavak za posao za koji nisu predviđeni.
- Upotrebljavajte propisani produžni kabel. Provjerite je li produžni kabel u dobrom stanju. Kada upotrebljavate produžni kabel, uvjerite se da je dovoljno velikog presjeka za struju koju proizvod povlači iz mreže. Produžni kabel s premalim presjekom prouzročit će pad napona u instalaciji s posljedicom gubitka snage i pregrijavanja.
- Nosite primjerenu odjeću. Nemojte nositi široku odjeću, rukavice, kravate, prstene, narukvice ili drugi nakit koji mogu zahvatiti pokretni dijelovi alata. Preporučuje se protuklizna obuća. Nosite zaštitnu kapu za kosu radi njene zaštite. Otkopčane rukave zavrnite iznad laktova.
- Oči zaštitite zaštitnim naočalama. Naočale za svakodnevnu upotrebu pružaju slabu zaštitu. To nisu zaštitne naočale. Nosite masku protiv prašine dok radite u prašnjavom okruženju.
- Rad na siguran način. Kada je prikladno, koristite pritege ili škripac za pridržavanje uratka. Sigurnije je od pridržavanja rukom i oslobađa obje ruke za rad s alatom.
- Nemojte se naginjati. Uvijek održavajte stabilan stav.
- Pažljivo održavajte alat. Alat održavajte ostrim i čistim radi što boljih radnih svojstava i veće sigurnosti. Slijedite upute za podmazivanje i zamjenu dodatne opreme.
- Uvijek odvojite stroj prije servisa i pri zamjeni dodatne opreme poput noževa, nastavaka, rezača ili sličnih dijelova.
- Samo preporučena oprema. U uputama za rad potražite preporučenu dodatnu opremu. Upotreba nepropisane dodatne opreme može stvoriti rizik od tjelesnih ozljeda.
- Nikada ne stojte na stroju. Moglo bi doći do ozbiljne ozljede ako se stroj prevrne ili ako dođe do nehotičnog dodira s reznim alatom.
- Provjerite da nema oštećenih dijelova. Prije daljnjeg korištenja alata, potrebno je oprezno provjeriti štitnik ili drugi oštećeni dio da bi utvrdili može li ispravno raditi i izvršavati predviđenu funkciju. Provjerite da pokretni dijelovi nisu razdešeni ili zakočeni, da nema slomljenih dijelova ili drugih stanja koja mogu utjecati na rad alata. Štitnik ili drugi oštećen dio potrebno je na propisani način popraviti ili zamijeniti.
- Smjer rada. Uradak gurajte prema reznj oštirci ili rezaču samo u smjeru kretanja alata.
- Nikad ne ostavljajte stroj u radu bez nadzora. Pričekajte da se alat u potpunosti umiri i tek onda napustite stroj.
- Koristite propisani priključak napajanja. Nemojte izvlačiti utikač napajanja ako želite zaustaviti rad stroja. Utikač iz utičnice nikada ne izvlačite tako da

ga vučete za kabel.

- Uvijek se koncentrirajte na ono što radite, čak i ako stroj koristite redovito. Ne zaboravite da je za nezgodu potreban samo djelić sekunde.
- Stalno mislite na sigurnost. Sigurnost je kombinacija zdravog razuma i stalne pozornosti dok god je uređaj uključen.

#### **Dodatna pravila sigurnosti stroja za brušenje trakom i pločom**

**UPOZORENJE:** Ne upotrebljavajte stroj dok nije sasvim sastavljen i montiran u skladu s uputama.

- Ako niste upoznati s radom stroja za brušenje, zatražite od voditelja odjela, učitelja ili druge kvalificirane osobe da vas upozna s njim.
- **POZOR:** Stroj je konstruiran samo za brušenje drveta ili sličnih materijala. Brušenje drugih materijala može uzrokovati ozljede ili oštećenje proizvoda.
- Uvijek nosite zaštitne naočale.
- Ovaj stroj smije se upotrebljavati samo u zatvorenom prostoru.
- **VAŽNO:** Stroj montirajte i upotrebljavajte na vodoravnoj površini. Površina koja nije vodoravna može uzrokovati oštećenje motora.
- Ako stroj ima tendenciju nagibanja ili pomicanja (osobito pri brušenju dugih i teških ploča), mora se učvrstiti na krutu površinu dovoljne nosivosti.
- Pazite da se brusna traka okreće u propisanom smjeru – pogledajte strelicu na stražnjoj strani trake.
- Pazite da se brusna traka pravilno okreće kako ne bi iskliznula s pogonskih remenica.
- Pazite da brusna traka nije uvrnuta ili olabavljena.
- Čvrsto držite uradak za vrijeme brušenja.
- Kada stroj za brušenje koristite u vodoravnom položaju, uvijek koristite vodilicu.
- Uradak uvijek držite čvrsto uz stol prilikom uporabe brusne ploče.
- Uradak uvijek držite uz stranu brusne ploče koja se kreće prema dolje, jer tako će uradak biti pritisnut uz stol. Ako koristite stranu brusne ploče koja se kreće prema gore, uradak bi mogao biti odbačen što može prouzročiti tjelesne ozljede.
- Uvijek održavajte minimalnu udaljenost od 1,5 mm ili manje između stola ili vodilice i brusne trake ili brusne ploče.
- Nemojte nositi rukavice. Uradak nemojte za vrijeme brušenja pridržavati krpom.
- Upotrebljavajte brusnu traku ili brusnu ploču primjerene granulacije za tu vrstu drveta.
- Nikad nemojte brusiti uratke premale za sigurno držanje.
- Izbjegavajte neobične položaje jer iznenadno klizanje može dovesti šaku u dodir s brusnom trakom ili brusnim diskom.
- Kada brusite velike komade materijala, osigurajte dodatni oslonac u visini stola.
- Nikada ne brusite nepričvršćene uratke. Uradak pričvrstite na stol ili uz vodilicu. Iznimka je brušenje zakrivljenih uradaka na vanjskoj strani brusne ploče.
- Prije uključivanja stroja uvijek očistite stol, vodilicu ili brusnu traku od strugotine ili drugih predmeta.
- Nikada na radite razmještaj i ne podešavajte radni stol dok stroj za brušenje radi.
- Isključite stroj i izvucite utikač iz utičnice pri montaži i demontaži dodatne opreme.
- Nikada ne napuštajte područje rada stroja za brušenje dok je alat radi ili dok se vrtnja stroja u potpunosti ne zaustavi.

## ⚠ Propisani način uporabe

**Stroj zadovoljava trenutno važeće EU direktive o strojevima.**

- Obvezno je poštivanje uputa koje daje proizvođač i koje se odnose na sigurnost, rad i održavanje kao i tehničkih podataka koji su navedeni u kalibracijama i mjerama.
- Također je obvezno poštivanje propisa koji se odnose na prevenciju nezgoda i drugih općih tehničkih propisa u vezi sigurnosti.
- Stroj smiju koristiti, održavati popravljati samo obučene osobe koje su upoznate s radom stroja i obaviještene o svim opasnostima. Neovlašteno izvođenje preinaka na stroju oslobađa proizvođača svake odgovornosti za oštećenja koja mogu proizaći iz takvih preinaka.
- Stroj je predviđen za rad samo s originalnim rezervnim dijelovima i originalnim alatima proizvođača.
- Svaka druga upotreba smatrat će se neprimjerenom. Proizvođač se ograđuje od bilo kakve odgovornosti za nastale štete, rizik za to snosi isključivo korisnik.

## ⚠ Ostale opasnosti

Stroj je izrađen pomoću moderne tehnologije, u skladu s važećim sigurnosnim pravilima.

Ipak, još uvijek mogu postojati neke opasnosti.

- Brusno kolo predstavlja opasnost od ozljeda prstiju i šake zbog nepropisnog načina stavljanja drvenih cjepanica.
- Opasnost od ozljeda zbog odbačenog alata zbog nepropisnog pridržavanja i stavljanja.
- Upotreba nepropisanih ili oštećenih kabela za mrežno napajanje može dovesti do ozljeda zbog električnog udara.
- Uz sve uvažavanje svih važećih propisa, još uvijek mogu postojati skrivene opasnosti koje nisu odmah vidljive.
- Smanjite zaostale i skrivene opasnosti tako da se pridržavajte uputa u "Sigurnosna pravila", "Koristite samo prema ovlaštenju" i u cijelom priručniku za rad.

## Puštanje u pogon

**Montiranje brusne ploče i štitnika ploče, sl. 4**

**UPOZORENJE: Ne priključujte električno napajanje sve dok montaža nije gotova. U suprotnom može doći do nehodičnog pokretanja i mogućnosti nanošenja ozbiljnih ozljeda.**

- Skinite podlogu s brusne ploče.
- Centrirajte opseg brusne ploče s pločom i čvrsto je utisnite na svoje mjesto.
- Štitnik ploče postavite uz donju trećinu ploče, pritom otvore centrirajte kako je prikazano na slici 4.
- Štitnik ploče stegnite na svom mjestu s dva vijka s križnom glavom.

**Montiranje/zamjena brusne trake, sl. 5.**

Na glatkoj strani brusne trake nalazi se strelica smjera. Brusna traka mora se kretati u smjeru strelice.

- Povucite ručicu za zatezanje prema sebi kako biste smanjili zategnutost trake.
- Stavite brusnu traku preko pogonskog bubnja i bubnja zatezača sa strelicama okrenutim u smjeru suprotnom od kazaljke sata. Pazite da je brusna traka centrirana na oba bubnja.
- Gurnite ručicu za zatezanje trake na svoje mjesto kako

biste zategnuli traku.

**Napomena:** Ručica za zatezanje trake je pod djelovanjem opruge pa je pri guranju ručice za zatezanje potreban oprez kako bi se izbjegle tjelesne ozljede.

**Montiranje radnog stola za upotrebu brusilice s brusnom pločom, sl. 6**

Upotreba radnog stola za brusilicu s brusnom pločom:

- Stavite zatik za zakretanje u otvor kako je prikazano na slici 6.
- Radni stol nemojte postaviti dalje od 1/16 inča (1,6 mm) od površine za brušenje.
- Imbus ključem čvrsto stegnite imbus vijak za učvršćivanje.

**Montiranje radnog stola za upotrebu brusilice s brusnom trakom, sl. 7**

Upotreba radnog stola za okomito brušenje:

- Stavite zatik za zakretanje u rupu kako je prikazano na slici 7.
- Radni stol nemojte postaviti dalje od 1/16 inča (1,6 mm) od površine za brušenje.
- Imbus ključem čvrsto stegnite imbus vijak za učvršćivanje.

**OPREZ:** Kako ne bi došlo do zahvaćanja uratka ili prstiju između stola i površine za brušenje, rub stola NIKADA ne smije biti udaljena od površine za brušenje više od 1/16 inča (1,6 mm).

**Radni nosač za montažu, sl. 8.**

- Radni nosač stavite iznad otvora na bočnoj strani kućišta alata.
- Imbus ključem stegnite ga na svom mjestu zajedno s podloškama i imbus vijcima.

**Montiranje brusne trake/brusne ploče na radni stol, sl. 9**

Ako će se brusilica s brusnom trakom/brusnom pločom koristiti uvijek na istom mjestu, preporučuje se pričvršćivanje na radni stol ili na drugu stabilnu površinu. Pri montaži brusilice s trakom/pločom na radni stol, potrebno je izbušiti otvore na nosivoj površini radnog stola.

- Označite mjesta na radnom stolu gdje će se montirati brusilica s trakom/pločom, a otvore na bazi koristite kao šablonu za bušenje.
- Izbušite otvore kroz radni stol.
- Stavite brusilicu s trakom/pločom na radni stol tako da centrirate bazu s otvorima koje ste izbušili na radnom stolu.
- Stavite vijke (ne isporučuju se) i čvrsto ih stegnite s podloškama i šesterobridnim maticama (ne isporučuju se).

**Napomena:** Vijci se moraju staviti s gornje strane. Elastične podloške i matice stavite s donje strane radnog stola.

**Stežanje brusilice s trakom/pločom na radni stol, sl. 10**

Ako će se brusilica s trakom/pločom koristiti kao prijenosni alat, preporučuje se trajno pričvršćivanje na montažnu ploču koja se lako može stegniti na radni stol ili na neku drugu stabilnu površinu. Montažna ploča mora biti dovoljno velika da se izbjegne prevrtanje za vrijeme korištenja brusilice s trakom/pločom. Preporučuje se bilo koja šperploča ili iverica dobre klase kvalitete i debljine 3/4 inča (19 mm).

- Označite mjesta na ploči gdje će se montirati brusilica s trakom/pločom, a otvore na bazi koristite kao šablonu za brušenje.
- Držite se zadnja tri koraka iz postupka u odjeljku Montiranje brusilice s trakom/pločom na radni stol.

Ako se koristite vijci s upuštenom glavom, pazite da budu dovoljne duljine za prolaz kroz otvore na brusilici s trakom/pločom i materijalu na koji se brusilica s trakom/pločom montira. Ako se koriste strojni vijci, pazite da su dovoljne duljine za prolaz kroz otvore na brusilici s trakom/pločom i materijalu na koji se brusilica s trakom/pločom montira i elastične podloške i šesterobridne matice.

## ⚠ Prilagodbe

**UPOZORENJE:** Prije izvođenja podešavanja, provjerite je li brusilica s trakom/pločom iskopčana iz električnog napajanja i nalazi li se sklopka u položaju OFF (Isključeno). Nepoštivanje ovog upozorenja može prouzročiti teške tjelesne ozljede.

### Podešavanje vođenja trake, sl. 11

- Ukopčajte brusilicu s trakom/pločom.
- Provjera vođenja trake: Uključite sklopku i zatim je odmah isključite. Ako traka naginje iskliznuću s bubnja kola za zatezanje, vođenje trake nije dobro.
- Podešavanje vođenja trake: Ako se brusna traka kreće prema ploči, gumb za vođenje okrenite u smjeru kazaljke sata za 1/4 okreta.
- Ako se brusna traka udaljava od ploče, gumb za vođenje okrenite u smjeru suprotnom od kazaljke sata za 1/4 okreta.
- Uključite sklopku i zatim je odmah isključite, pratite kretanje trake. Po potrebi prilagodite gumb za vođenje.

### Dovođenje radnog stola pod pravi kut u odnosu na brusnu ploču, sl. 12

- Iskopčajte brusilicu s trakom/pločom.
- Mjernim kutnikom provjerite kut radnog stola s brusnom trakom.
- Ako radni stol nije pod kutom od 90° prema brusnoj ploči, otpustite ručicu za oslobađanje radnog stola i nagните stol.
- Podesite radni stol pod pravim kutom u odnosu na brusnu ploču i stegnite ručicu za učvršćivanje radnog stola.
- Napomena: Vijkom za podešavanje ispod radnog stola primičite radni stol do brusne ploče ili ga odmičite od nje.

**UPOZORENJE:** Prije upotrebe brusilice s trakom/pločom upoznajte se sa svim radnim funkcijama i zahtjevima u vezi sigurnosti.

### Zaključavanje sklopke, sl. 13

- Stavite sklopku u položaj OFF (Isključeno).
- Pričekajte da se brusilica s trakom/pločom u potpunosti zaustavi.

**UPOZORENJE:** Nemojte se naginjati preko brusne ploče kako biste uključili ili isključili brusilicu s trakom/pločom. Dodir s brusnom pločom može nanijeti ozbiljnu tjelesnu ozljedu. Pogledajte sliku 13.

## Savjeti za rad

### Brušenje kosih površina, sl. 14

Radni stol može se nagnuti pod kutom od 0° do 45° radi brušenja kosih površina. Naginjanje radnog stola:

- Otpustite ručicu za otpuštanje stola okretanjem u smjeru suprotnom od kazaljke na satu.
- Radni stol dovedite na željeni kut.
- Napomena: Radni stol ne postavljajte više od 1/16 inča (1,6 mm) od površine za brušenje.
- Stegnite ručicu za otpuštanje stola okretanjem u smjeru kazaljke na satu.

### Brušenje malih završnih površina u napravi za kose kutove, sl. 15

Naprava za kose kutove dolazi s ovim strojem radi veće preciznosti rada. Upotreba naprave za kose kutove preporučuje se pri brušenju malih završnih površina na brusnoj ploči.

**Napomena: Uradak uvijek pomičite po radnom stolu s lijeve strane prema desnoj strani.**

### Vodoravno i okomito brušenje, sl. 16

Brusilica s trakom/pločom može izvoditi brušenje u okomitom i vodoravnom smjeru. Ovisno o uratku, radni nosač može se koristiti za vodoravno ili okomito brušenje.

- Stavite imbus ključ koji se dobili u otvore na poklopcu remenice. Otpustite vijke okrećući ih u smjeru suprotnom od kazaljke na satu.
- Prebacite brusnu traku u okomiti položaj kao što je prikazano na slici 16. Okomiti položaj može se promijeniti uz pomoć vijka za okomito učvršćivanje.
- Učvrstite brusnu traku dotezanjem vijaka. Napomena: Duge uratke brusite brusnom trakom u okomitom položaju tako da uradak ravnomjerno pomičete po brusnoj traci.

### Oberflächenschleifen am Schleifband, Fig. 17

- Halten Sie das Werkstück (W) fest. Passen Sie auf Ihre Finger auf! **Verletzungsgefahr!**
- Führen Sie das Werkstück, indem Sie es fest gegen die Schleifstütze (E) drücken, gleichmäßig über das Schleifband. Achtung: Besondere Vorsicht ist geboten beim Schleifen besonders dünnen oder langen Materials (evtl. sogar ohne Schleifstütze (E)). Der Anpressdruck darf nie zu stark sein, damit abgeschliffenes Material vom Schleifband abtransportiert werden kann.

### Brušenje površine na brusnoj traci, sl. 17

- Čvrsto uhvatite uradak, prste držite dalje od brusne trake.
- Uradak jednim krajem držite čvrsto pritisnutim uz vodilicu, i pomičite ga ravnomjernim pokretima preko brusne trake.

**Napomena: Pri brušenju vrlo tankih i vrlo dugih komada budite vrlo oprezni, skinite nosač uratka. Djelujte silom koja je upravo dovoljna da bi brusna traka skidala materijal.**

### Brušenje zakrivljenih komada, pogledajte sl. 18 i 19

**UPOZORENJE:** Nikada ne pokušavajte brusiti završne dijelove uratka na bubnju za zatezanje trake. Pritiskanje završetka uratka na bubanj zatezača može dovesti do izlijetanja uratka. Nepoštivanje ovog upozorenja može prouzročiti teške tjelesne ozljede.

### Brušenje unutarnjih zakrivljenja brusnom trakom:

Unutarnja zakrivljenja uvijek brusite na bubnju zatezača, kao što je prikazano na slici 18.

- Čvrsto uhvatite uradak, prste držite dalje od brusne trake.
- Zakrivljenje držite čvrsto pritisnutom uz bubanj zatezača i uradak pomičite ravnomjernih pokretima preko brusne trake.

**Napomena:** Pri brušenju vrlo tankih komada budite vrlo oprezni i djelujte silom koja je upravo dovoljna da bi brusna traka skidala materija.

**UPOZORENJE:** Pritiskanje uratka na desnu stranu brusne ploče može dovesti do povratnog udarca uratka. Nepoštivanje ovog upozorenja može prouzročiti teške tjelesne ozljede.

### Brušenje vanjskih zakrivljenja brusnom pločom:

Vanjska zakrivljenja na uratku uvijek brusite brusnom pločom i pomicanjem uratka slijeva prema sredini, kao što je prikazano na slici 19.

- Čvrsto uhvatite uradak, prste držite dalje od brusne ploče.
- Zakrivljenje držite čvrsto pritisnutom uz brusnu ploču i uradak pomičite ravnomjerno po lijevoj strani brusne ploče.

## ⚠ Električni priključci

Ugrađeni elektromotor tvornički je spojen i pripremljen za rad. Priključak zadovoljava važeće VDE i DIN propise. Spojevi koje izvodi korisnik kao i svi upotrijebljeni produžni kabeli moraju zadovoljavati sve važeće propise.

Spajanje i popravke na električnoj opremi smije izvoditi samo kvalificirani tehničar.

### Važna napomena

Klasa motora je S 1. To znači da će se pri preopterećenju automatski isključiti. Nakon razdoblja hlađenja (trajanje se razlikuje), motor možete opet uključiti.

## ⚠ Održavanje

**Upozorenje:** Prilikom servisiranja koristite samo jednake Ryobi zamjenske dijelove. Upotreba bilo kakvih drugih dijelova može stvoriti opasnost i prouzročiti oštećenje proizvoda.

**Upozorenje:** Kako biste izbjegli teške ozljede, prije izvođenja radova na održavanju ili podešavanja provjerite je li brusilica s trakom/pločom isključena i je li kabel iskopčan iz izvora električnog napajanja.

### Općenito održavanje

Nakon upotrebe brusilice s trakom/pločom, potpuno je očistite i podmažite klizne i pokretne dijelove. Nanesite tanki sloj paste s voskom za automobile na radni stol kako bi površina ostala čista.

### Kućište motora

Često ispuhujte prašinu koja bi se mogla nakupljati unutar kućišta motora.

### Zamjena pogonskog remena, sl. 20.

- Izvijačem s križnim završetkom skinite dva vijka s križnom glavom u sredini poklopca remenice.
- Skinite poklopac.
- Podignite brusnu traku u položaj za okomito brušenje (pogledajte sliku 20).
- Zatim otpustite imbus vijak za učvršćivanje. Podizanjem remenice motora smanjuje se napetost remena.
- Skinite stari pogonski remen.
- Novi pogonski remen montirajte prvo na pogonsku remenicu i zatim na remenicu motora.
- Provjerite napetost remena tako da ga stisnete prstima.
- Podešavajte napetost remena imbus vijkom za učvršćivanje sve dok progib nije približno 1/4 inča (6 mm).
- Čvrsto stegnite maticu za zatezanje remena.

**Napomena:** Prekomjerna zategnutost pogonskog remena može dovesti do povišenja buke i preopterećenja motora. Prekomjerna olabavljenost pogonskog remena može dovesti do prerane istrošenosti remena i izazvati zvuk kloparanja.

- Izvijačem s križnim završetkom vratite poklopac remena i dva vijka s križnom glavom. Čvrsto stegnite.

## Rješavanje problema

Problem	Mogući uzrok	Pomoć
Motor se ne pokreće	a) Sklopka za uključivanje/isključivanje je oštećena b) Kabel za uključivanje/isključivanje je oštećen. c) Releji za uključivanje/isključivanje je oštećen. d) Osigurač je pregorio. e) Pregorio je motor.	a-d) Zamijenite sve oštećene dijelove prije ponovne upotrebe stroja.  e) Obratite se lokalnom servisnom centru. Svaki pokušaj samostalnog otklanjanja kvara može biti opasan ako vrši neuvježbano osoblje.
Stroj se za vrijeme rada usporava.	Djelovanje prevelikom silom na uradak.	Smanjite silu kojom pritišćete uradak.
Brusna traka pada s pogonskih remenica.	Brusna traka ne vrti se ravno.	Iznova podesite brusnu traku.
Drvo je spaljeno za vrijeme brušenja.	a) Brusna ploča ili traka prekriveni su mašću. b) Prevelik pritisak na uradak.	a) Zamijenite brusnu ploču ili traku. b) Smanjite pritisak na uradak.

## Производител:

scheppach  
Fabrikation von Holzbearbeitungsmaschinen GmbH  
Günzburger Straße 69  
D-89335 Ichenhausen

## Уважаеми клиенти,

Желаем ви много радост и успех в работата с новата си машина.

### ЗАБЕЛЕЖКА:

Съгласно приложимите закони за отговорност за продукт, производителят на уреда не поема отговорност за повреди по продукта или за повреди, причинени от продукта, възникнали поради:

- Неправилно боравене,
- Неспазване на ръководството за работа,
- Ремонти от трети лица, а не от упълномощени сервизни техници,
- Инсталиране и смяна на не оригинални резервни части,
- Употреба, различна от определената,
- Отказ на електрическата система, причинена поради неспазване на разпоредбите за електрическо оборудване и разпоредбите VDE 0100, DIN 57113 / VDE 0113.

### Препоръчваме:

Прочетете пълния текст на ръководството за работа преди инсталиране и пускане на уреда в експлоатация. Ръководството за работа е предназначено да помогне на потребителя да се запознае с машината и да се възползва от нейните възможности за приложение съгласно препоръките. Ръководството за работа съдържа важна информация относно това, как с машината да се работи безопасно, професионално и икономично, да се избягват опасности и скъпи ремонти, да се намалят времената на престой и да се увеличи надеждността и живота на машината.

В допълнение към указанията за безопасност в ръководството за работа, трябва да спазвате и приложимите разпоредби за експлоатацията на машината във Вашата страна. Съхранявайте ръководството за работа постоянно при машината в пластмасов калъф, за да го предпазите от замърсяване и влага. Прочитайте ръководството всеки път преди работа с машината и внимателно спазвайте информацията в него. С машината могат да работят само лица, които са инструктирани относно работата на машината и които са информирани относно свързаните с това опасности. Изискването за минимална възраст трябва да бъде спазвано.

## Обща информация

- След разопаковане проверете всички части за евентуални повреди от транспортирането. В случай на оплаквания, уведомете доставчика незабавно. Всякакви оплаквания, направени по-късно, няма да се приемат.
- Цялостта на пратката трябва да бъде проверена при получаване.
- Прочетете ръководството внимателно, за да се запознаете с работата с уреда, преди да го

използвате за първи път.

- Използвайте само оригинално оборудване по отношение на принадлежностите, както и на консумативите и резервните части. Резервни части могат да бъдат получени от Вашия специализиран дистрибутор. Когато поръчвате, моля посочвайте нашите номера на частите, както и типа и годината на производство на уреда.

## bts 800

Обем на доставката	
	Лентова/диск шлифовъчна машина
	Шлифовъчен диск
	Предпазител на диска
	Чанта за принадлежности
	Ръководство за работа
Технически данни	
Размери Д x Ш x В мм	475/365/325
Ø на диск мм	152,4
Обороти в минута на диска	2850
Размери на лентата мм	100 x 914
Скорост на лентата м/с	7,25
Наклоняване на лентата	0° – 90°
Размер на масата мм	215 x 146
Наклоняване на масата	0°-45°
Тегло кг	21,5
Задвижване	
Двигател V/Hz	230–240/50
Консумирана мощност P1 W	370

Запазва се правото на технически промени!

## ХАРАКТЕРИСТИКИ

**ШЛИФОВЪЧЕН ДИСК:** Кръгъл шлифовъчен диск, разположен отстрани на комбинирания шлайф с лента и диск.

**ВИНТ ЗА НАСТРОЙКА:** Винтът за настройка спомага за центрирането на шлифовъчната лента.

**ОПОРА ЗА ЗАГОТОВКА:** Подпира заготовката върху шлифовъчната лента.

**РАБОТНА МАСА:** Оборудван със здрава работна маса, осигуряваща стабилна основа при използване както на функцията шлайфане с диск, така и на функцията лентово шлайфане.

**ИНДИКАТОР НА НАКЛОНА:** Работната маса е оборудвана с индикатор на наклона, който показва градусите, на които работната маса е наклонена (до 45°).

**ЛОСТ ЗА ОПЪВАНЕ НА ЛЕНТАТА:** Лостът за опъване на лентата отпуска лентата за лесна смяна на лентата.

**ОТВОРИ ЗА ХОРИЗОНТАЛНО И ВЕРТИКАЛНО ПОЛОЖЕНИЕ:** Отворите за хоризонтално и вертикално положение се използват за промяна на положението на лентата от хоризонтално във вертикално.

**ШЛИФОВЪЧНА ЛЕНТА:** Шлифовъчната лента може да се регулира от хоризонтално към вертикално положение, осигурявайки различни положения за шлайфане на заготовки с различни форми и размери.



**Засягащите Вашата безопасност места в това ръководство са отбелязани с този знак.**

## **▲ Общи правила за безопасност**

**При използване на електрически инструменти трябва винаги да се вземат основни предпазни мерки, за да се намали рискът от пожар, токов удар и наранявания на хора.**

- Дръжте предпазителите на място и в изрядно работно състояние.
- Изваждайте ключовете за настройка. Създайте си навик да проверявате дали всички ключове за настройка са извадени от машината, преди да я включите.
- Поддържайте работното място чисто. Разхвърляните работни места и маси са предпоставка за инциденти.
- Не използвайте в опасна среда. Не използвайте електрически инструменти във влажни или мокри места и не ги излагайте на дъжд. Поддържайте работното място добре осветено.
- Дръжте децата настрана. Всички посетители трябва да са на безопасно разстояние от работната зона.
- Направете работилницата си недостъпна за деца. Заклучвайте работилницата си. Инструментите, които не се използват, трябва да се съхраняват на сухо място, недостъпно за деца.
- Не насилвайте инструмента. Той ще работи по-добре и по-безопасно със скоростта, за която е проектиран.
- Използвайте подходящия инструмент. Не насилвайте инструмента или приставката, за да извърши работа, за която той или тя не са предназначени.
- Използвайте подходящ удължаващ кабел. Уверете се, че удължаващият кабел е в добро състояние. Когато използвате удължаващ кабел, уверявайте се, че той е достатъчно дебел, за да понесе тока, който Вашият продукт ще консумира. По-тънък кабел ще предизвика пад на напрежението, с което загуба на мощност и прегряване.
- Носете подходящо облекло. Не носете широки дрехи, ръкавици, вратовръзки, пръстени, гривни и други бижута, които могат да бъдат захванати в движещи се части. Препоръчват се не хлъзгащи се обувки. Носете подходящ предпазен аксесоар за прибиране на дълга коса. Навивайте ръкавите си над лактите.
- Защитавайте очите си с предпазни очила. Обикновените очила осигуряват само минимална защита. Те не са предпазни очила. Носете маска за лице или маска против прах, когато работите в прашна среда.
- Осигурявайте заготовката. За захващане използвайте стяги или менгеме, ако е подходящо. По-безопасно е, отколкото да използвате ръката си, и освобождава и двете ръце за управляване на инструмента.
- Не се пресягайте прекалено. Винаги стъпвайте стабилно и не губете равновесие.
- Поддържайте инструментите грижливо. Поддържайте инструментите остри и чисти за най-добра и най-безопасна работа. Следвайте инструкциите за смазване и смяна на принадлежности.
- Винаги изключвайте машината преди поддръжка и при смяна на принадлежности като остриета, вложки, ножове и подобни.
- Използвайте само препоръчвани принадлежности. Консултирайте се с ръководството за работа относно

препоръчваните принадлежности. Използването на неподходящи принадлежности може да създаде риск от наранявания.

- Никога не стъпвайте върху машината. Може да възникне сериозно нараняване, ако машината се преобърне или режещият инструмент се допре неволно.
- Проверявайте за повредени части. Преди последващо използване на инструмента, повреденият предпазител или друга повредена част на инструмента трябва да бъде внимателно проверена, за да се определи, дали тя ще функционира правилно и ще извършва предвидената за нея функция. Проверете подравняването или съединяването на движещите се части, за счупване на части, закрепването и всякакви други условия, които могат да повлияят върху работата на инструмента. Предпазител или друга повредена част трябва да се ремонтира правилно или смени.
- Посока на работа. Бутайте заготовката към режещия инструмент само в посоката на движение на инструмента.
- Никога не оставяйте машината без наблюдение, докато работи. Изчакайте, докато инструментът е спрял напълно, преди да оставите машината.
- Използвайте правилно свързване към захранването. Не издърпвайте щепсела, за да спрете машината по време на работа. Никога не изваждайте щепсела от контакта чрез дърпане за кабела.
- Винаги внимавайте какво вършите, дори когато използвате машината редовно. Имайте предвид, че и част от секундата е достатъчна, за да се причини нараняване.
- Мислете за безопасността си. Безопасността е комбинация от здрав разум и бдителност, докато машината е включена.

### **Допълнителни правила за безопасност за комбинираната шлайф машина с лента и диск**

**ПРЕДУПРЕЖДЕНИЕ:** Не използвайте машината, докато не бъде напълно слобена и монтирана съгласно инструкциите.

- Ако не сте запознати с работата на шлифовъчната машина, попитайте ръководителя на отдела, Вашия учител или друго квалифицирано лице.
- **ВНИМАНИЕ:** Тази машина е проектирана само за шлайфане на дърво и подобни материали. Шлайфането на други материали може да причини пожар, наранявания или повреда на продукта.
- Винаги носете предпазни очила.
- Тази машина може да се използва само на закрито.
- **ВАЖНО:** Монтирайте и използвайте машината върху хоризонтална повърхност. Нехоризонтална повърхност може да повреди двигателя.
- Ако машината се накланя или мърда (особено при шлайфане на дълги и тежки плоскости), тя трябва да бъде закрепена към стабилна повърхност с достатъчна товароносимост.
- Уверете се, че шлифовъчната лента се движи в правилната посока – вижте стрелките на гърба на лентата.
- Уверете се, че шлифовъчната лента се движи правилно, така че да не може да излезе от ролките.
- Уверете се, че шлифовъчната лента не е усукана или хлабава.
- Дръжте здраво заготовката, докато шлайфате.
- Винаги използвайте ограничителя, когато ползвате



шлифовъчната машина в хоризонтално положение.

- Винаги дръжте заготовката здраво към масата, когато използвате шлифовъчния диск.
- Винаги дръжте заготовката към страната на шлифовъчния диск, която се движи надолу, за да поддържате заготовката притисната към масата. Ако използвате движещата се нагоре страна на шлифовъчния диск, заготовката може да бъде изхвърлена и да причини наранявания.
- Винаги спазвайте минимално разстояние от около 1,5 мм или по-малко между масата или ограничителя и шлифовъчната лента или диск.
- Не носете ръкавици. Не дръжте заготовката с кърпа по време на шлайфане.
- Използвайте шлифовъчна лента или диск с подходящ размер зърнистост, отговарящ на дървесината.
- Никога не шлайфайте заготовки, прекалено малки, за да се държат безопасно.
- Избягвайте неудобни положения на ръцете, при които внезапно подхлъзване може да доведе до докосване на шлифовъчната лента или диск с ръка.
- Когато шлайфате големи парчета материал, осигурете допълнителна опора на височината на масата.
- Никога не шлайфайте заготовка без опора. Осигурявайте заготовката с масата или ограничителя. Изключение е шлайфането на заоблени повърхности от външната страна на шлифовъчния диск.
- Винаги почиствайте масата, ограничителя или шлифовъчната лента от остатъци или други предмети, преди да включите машината.
- Не извършвайте работи по сглобяване или настройка на масата, докато шлифовъчната машина работи.
- Изключвайте машината и изваждайте щепсела от контакта, когато монтирате или сваляте принадлежности.
- Никога не напускайте работната зона на шлифовъчната машина, докато инструментът се движи или докато не е спрял напълно.

## **Употреба по предназначение**

**Машината отговаря на действащата в момента Директива на ЕО за машините.**

- Указанията на производителя за безопасност, работа и поддръжка, както и посочените в техническите данни размери, трябва да бъдат съблюдавани.
- Съществените разпоредби за предотвратяване на злополуки и общовалидните правила за безопасност и техника също трябва да бъдат спазвани.
- Машината може да бъде използвана, поддържана или ремонтирана само от обучени лица, запознати с машината и информирани относно опасностите. Неупълномощени промени по машината освобождават производителя от отговорност за щети, възникнали в резултат на промените.
- Машината е предназначена за употреба само с оригинални резервни части и оригинални инструменти от производителя.
- Всякаква друга употреба се счита за не по предназначение. Производителят не носи никаква отговорност за възникнали в резултат на това щети, рискът се поема единствено от потребителя.

## **Остатъчни рискове**

Машината е изградена при използване на модерни технологии и в съответствие с признатите правила за безопасност. Въпреки това, все още остават някои рискове.

- Шлифовъчният диск създава опасност от нараняване на пръсти и ръце при неправилно подаване или поставяне на инструменти.
- Опасност от нараняване от изхвърлени инструменти поради неправилно държане или подаване.
- Използването на неподходящи или повредени захранващи кабели може да доведе до наранявания от електрически ток.
- Въпреки спазването на всички приложими правила, все още може да има не явни остатъчни опасности.
- Сведете остатъчните опасности до минимум чрез спазване на инструкциите в „Правила за безопасност“, „Употреба по предназначение“ и в цялото ръководство за работа.

## **Montage**

**Монтиране на шлифовъчен диск и предпазител на диска, фиг. 4**

**ПРЕДУПРЕЖДЕНИЕ:** Несвързвайте към захранването, докато сглобяването не бъде завършено. Неспазване на това предупреждение може да доведе до случайно задействане и възможно сериозно нараняване.

- Свалете подложката от шлифовъчния диск.
- Подравнете периметъра на шлифовъчния диск с плочката и го притиснете силно.
- Позиционирайте предпазителя на диска към долната една трета от диска, като подравните отворите, както е показано на фиг. 4.
- Като използвате два винта с кръстат шлиц, затегнете здраво предпазителя на диска на място.

**Монтиране/смяна на шлифовъчната лента, фиг. 5.**

Върху гладката страна на шлифовъчната лента има стрелка за посока. Шлифовъчната лента трябва да се движи по посока на стрелката.

- Издърпайте лоста за опъване към Вас, за да отпуснете лентата.
- Поставете шлифовъчната лента върху задвижващия барабан и свободния барабан със стрелките за посока, сочещи обратно на часовниковата стрелка. Уверете се, че шлифовъчната лента е центрирана и върху двата барабана.
- Натиснете лоста за опъване обратно на място, за да опънете лентата.

**Забележка:** Лостът за опъване е напрегнат с пружина, затова бъдете изключително внимателни, когато натискате лоста обратно на място, за да избегнете наранявания.

**Монтиране на работната маса за използване с дисковия шлайф, фиг. 6**

За да използвате работната маса с дисковия шлайф:

- Вкарайте позициониращия щифт в отвора, както е показано на фигура 6.
- Позиционирайте работната маса не по-далеч от 1/16 инча (1,6 мм) от шлайфащата повърхност.
- Като използвате шестостенен ключ, затегнете здраво фиксиращия винт с вътрешен шестостен.

### Монтиране на работната маса за използване с лентовия шлайф, фиг. 7

За да използвате работната маса за вертикално шлайфане:

- Вкарайте позициониращия щифт в отвора, както е показано на фигура 7.
- Позиционирайте работната маса не по-далеч от 1/16 инча (1,6 мм) от шлайфащата повърхност.
- Като използвате шестостенен ключ, затегнете здраво фиксиращия винт с вътрешен шестостен.

**ВНИМАНИЕ:** За да избегнете захващане на заготовката или на пръстите Ви между масата и шлайфащата повърхност, ръбът на масата НИКОГА не бива да е по-далеч от 1/16 инча (1,6 мм) от шлайфащата повърхност.

### Сглобяване на работната опора, фиг. 8.

- Поставете работната опора над отворите отстрани на корпуса на инструмента.
- Като използвате шестостенен ключ, затегнете на място с шайби и винтове с глави с вътрешен шестостен.

### Монтиране на комбиниран шлайф с лента и диск към работна маса, фиг. 9

Ако Вашият комбиниран шлайф с лента и диск ще се използва на постоянно място, препоръчително е да го закрепите към работна маса или друга стабилна повърхност. Когато монтирате комбиниран шлайф с лента и диск към работна маса, отворите трябва да бъдат пробити през опорната повърхност на работната маса.

- Отбележете местата на отворите върху работната маса, където комбинираният шлайф трябва да бъде монтиран, като използвате отворите в основата му като шаблон.
- Пробийте отвори през работната маса.
- Поставете комбиниран шлайф с лента и диск върху работната маса, като подравните отворите в основата му с пробитите в работната маса отвори.
- Вкарайте болтове (не са включени в доставката) и затегнете здраво със зегерки и шестостенни гайки (не са включени в доставката).

**Забележка:** Всички болтове трябва да бъдат вкарани отгоре. Монтирайте зегерките и шестостенните гайки от долната страна на работната маса.

### Монтиране със скоби на комбиниран шлайф към работна маса, фиг. 10

Ако комбинираният шлайф ще се използва като преносим инструмент, препоръчва се да го закрепите към монтажна дъска, която лесно да може да се монтира със скоби към работна маса или друга стабилна повърхност. Монтажната дъска трябва да е с достатъчно голям размер, за да се избегне преобръщане, докато комбинираният шлайф се използва. Всяка плоча качествен шперплат или ПДЧ с дебелина 3/4 инча (19 мм) е подходяща за целта.

- Отбележете местата на отворите върху плочата, където комбинираният шлайф трябва да бъде монтиран, като използвате отворите в основата му за шаблон.
- Следвайте последните три стъпки в раздела „Монтиране на комбиниран шлайф с лента и диск към работна маса“.

Ако се използват болтове за дърво, уверете се, че те са достатъчно дълги, за да минат през отворите в основата на комбиниран шлайф и материала, към който се монтира комбиниран шлайф. Ако се използват машинни болтове, уверете се, че болтовете са достатъчно дълги, за да минат през отворите в комбиниран шлайф, материала, към който той се монтира, и през зегерките и шестостенните гайки.

## ▲ Настройки

**ПРЕДУПРЕЖДЕНИЕ:** Преди да извършвате каквато и да е настройка, уверете се, че щепселът на комбиниран шлайф е изваден от захранването и превключвателят е в положение ИЗКЛ. Неспазване на това предупреждение може да доведе до сериозни телесни наранявания.

### Настройване на движението на лентата, фиг. 11

- Включете комбиниран шлайф в контакта.
- За да проверите движението на лентата:
- Включете превключвателя ВКЛ, а веднага след това го изключете. Ако лентата се измества от свободния барабан или от задвижващия барабан, то лентата не се движи правилно.

За да регулирате движението на лентата:

- Ако шлифовъчната лента се бяга към диска, завъртете винта за настройка по часовниковата стрелка с 1/4 оборот.
- Ако шлифовъчната лента се бяга настрани от диска, завъртете винта за настройка обратно на часовниковата стрелка с 1/4 оборот.
- Включете превключвателя ВКЛ и незабавно след това отново изключете, като обърнете внимание на движението на лентата. Настройте отново винта за настройка, ако е необходимо.

### Изравняване под прав ъгъл на работната маса спрямо шлифовъчния диск, фиг. 12

- Изключете щепсела на комбиниран шлайф.
- Като използвате комбиниран прав ъгъл, проверете ъгъла на работната маса спрямо шлифовъчния диск.
- Ако работната маса не е на 90° спрямо диска, разхлабете ръкохватката за фиксиране на масата и наклонете масата.
- Настройте работната маса под прав ъгъл спрямо шлифовъчния диск и отново затегнете ръкохватката за фиксиране на масата.

**Забележка:** Използвайте винта за настройка под работната маса, за да преместите масата по-далеч или по-близо до шлифовъчния диск.

**ПРЕДУПРЕЖДЕНИЕ:** Преди да използвате Вашия комбиниран шлайф с лента и диск, запознайте се с всички работни характеристики и изисквания за безопасност.

### Блокиране на превключвателя, фиг. 13

- Поставете превключвателя в положение ИЗКЛ.
- Изчакайте, докато комбинираният шлайф спре напълно.

**ПРЕДУПРЕЖДЕНИЕ:** Не се пресягайте през шлифовъчния диск, за да включите или изключите комбиниран шлайф. Контакт с шлифовъчния диск може да доведе до сериозни телесни наранявания. Вижте фигура 13.

## Указания за работа

### Шлайфане под наклон, фиг. 14

Работната маса може да бъде наклонявана от 0° до 45° за шлайфане под наклон. За да наклоните работната маса:

- Разхлабете ръкохватката за фиксиране на масата, като я завъртите обратно на часовниковата стрелка.
- Поставете работната маса под желания ъгъл.

**Забележка:** Позиционирайте работната маса не по-далеч от 1/16 инча (1,6 мм) от шлайфащата повърхност.

- Затегнете ръкохватката за фиксиране на масата, като я завъртите по часовниковата стрелка.

### Шлайфане на малки челни повърхности с уреда за скосяване, фиг. 15

За по-голяма точност, към Вашия инструмент е включен уред за скосяване. Употребата на уреда за скосяване се препоръчва за шлайфане на малки челни повърхности с шлифовъчния диск.

**Забележка:** Винаги придвижвайте заготовката през шлайфащия диск от лявата страна към дясната.

### Хоризонтално и вертикално шлайфане, фиг. 16

Вашият комбиниран шлайф с лента и диск може да шлайфа както вертикално, така и хоризонтално. В зависимост от заготовката, работната опора може да бъде използвана и при хоризонтално, и при вертикално шлайфане.

- Вкарайте доставения шестостепенен ключ в отворите в капака на ролката. Развийте винтовете, като ги въртите обратно на часовниковата стрелка.
- Преместете шлифовъчната лента във вертикално положение, както е показано на фигура 16. Вертикалното положение може да бъде променено с винта за вертикално регулиране.
- Фиксирайте шлифовъчната лента, като затегнете отново винтовете. **Забележка:** Шлайфайте дълги заготовки в шлифовъчната лента във вертикално положение, като местите заготовката равномерно по шлифовъчната лента.

### Повърхностно шлифование върху шлифовъчната лента, фиг. 17

- Дръжте здраво заготовката, като пазите пръстите си от шлифовъчната лента.
- Дръжте края притиснат здраво към работната опора, придвижвайки заготовката равномерно по шлифовъчната лента.

**Забележка:** Бъдете особено внимателни при шлифование на много тънки части, а при шлифование на особено дълги части сваляйте работната опора. Прилагайте само толкова натиск, колкото да позволите на шлифовъчната лента да отнема материал.

### Шлайфане на извити части, вижте фиг. 18 и 19

**ПРЕДУПРЕЖДЕНИЕ:** Никога не се опитвайте да шлайфате челни части на заготовки върху свободния барабан. Поставяне на челото на заготовка върху свободния барабан може да доведе до изхвърчане на заготовката нагоре. Неспазване на това предупреждение може да доведе до сериозни телесни наранявания.

**Шлайфане на вътрешни извивки върху**

### шлифовъчната лента:

Винаги шлайфайте вътрешни извивки върху свободния барабан, както е показано на фигура 18.

- Дръжте здраво заготовката, като пазите пръстите си от шлифовъчната лента.
- Дръжте извивката притисната здраво към свободния барабан, придвижвайки заготовката равномерно по шлифовъчната лента.

**Забележка:** Бъдете особено внимателни при шлайфане на много тънки части и прилагайте само толкова натиск, колкото шлифовъчната лента да може да отнема материал.

**ПРЕДУПРЕЖДЕНИЕ:** Подаването на заготовката към дясната страна на шлифовъчния диск може да предизвика откат на заготовката. Неспазване на това предупреждение може да доведе до сериозни телесни наранявания.

Шлайфане на външни извивки върху шлифовъчния диск:

Винаги шлайфайте външни извивки, като използвате шлифовъчния диск и движите заготовката от лявата страна към центъра, както е показано на фигура 19.

- Дръжте здраво заготовката, като пазите пръстите си от шлифовъчния диск.
- Дръжте извивката здраво притисната към шлифовъчния диск, като движите равномерно заготовката от лявата страна на шлифовъчния диск.

## ⚠ Електрическо свързване

Монтираният електрически двигател е фабрично свързан и готов за работа. Свързването отговаря на приложимите разпоредби на VDE и DIN.

Свързването, осигурено от клиента, както и евентуално използвани удължаващи кабели, трябва да отговарят на всички приложими разпоредби.

Работи по свързване и ремонт на електрическото оборудване трябва да се извършват само от квалифициран електротехник.

### Важна забележка

Категорията на двигателя е S 1. Това означава, че при претоварване той се изключва автоматично. След период на охлаждане (който може да варира) можете да го включите отново.

## ⚠ Поддръжка

**Предупреждение:** При поддръжка използвайте само идентични резервни части Ryobi. Използването на други части може да създаде опасност или да причини повреда на продукта.

**Предупреждение:** За да избегнете сериозни наранявания се уверявайте, че комбинираният шлайф с лента и диск е изключен и кабелът е изваден от захранването, преди да извършвате каквато и да е поддръжка или настройка.

### Обща поддръжка

След използване на комбинирания шлайф, почиствайте го основно и смазвайте всички плъзгащи се и движещи се части. Нанесете тънък слой автомобилна вакса върху работната маса, за да поддържате повърхностите чисти.

### Корпус на двигателя

Често издухвайте прахта, която може да се е събрала в корпуса на двигателя.

### Смяна на задвижващия ремък, фиг. 20.

- Като използвате кръстатата отвертка, свалете двата винта в центъра на капака на ролката.
- Свалете капака.
- Вдигнете шлифовъчната лента във вертикално положение за шлайфане (вижте фигура 20).
- След това разхлабете винта за регулиране с шестостенна глава. Повдигане на ролката на двигателя отпуска обтягането на ремъка.
- Свалете стария задвижващ ремък.
- Поставете новия задвижващ ремък първо върху задвижващата ролка, а след това върху ролката на двигателя.
- Проверете опъването на ремъка, като стиснете ремъка с пръсти.
- Регулирайте опъването на ремъка с винта за регулиране с шестостенна глава, докато ремъкът поддава около 1/4 инч (6 мм).
- Затегнете здраво гайката за опъване на ремъка.

**Забележка:** Прекаленото опъване на задвижващия ремък може да причини повишен шум и претоварване на двигателя. Прекалената хлабавост на задвижващия ремък може да причини преждевременно износване на ремъка и издаване на силен тракащ шум.

- Като използвате кръстатата отвертка, монтирайте отново капака на ролката и двата винта с кръстат шлиц. Затегнете здраво.

## Отстраняване на неизправности

Проблем	Възможна причина	Отстраняване
Двигателят не стартира	a) Повреден превключвател ВКЛ/ИЗКЛ. b) Повреден кабел за ВКЛ/ИЗКЛ. c) Повредено реле за ВКЛ/ИЗКЛ. d) Изгорял предпазител.  e) Изгорял двигател.	a-d) Сменете повредените части, преди да използвате машината отново.  e) Свържете се с местния сервизен център. Всеки опит за ремонт може да е опасен, ако не е извършен от обучен персонал.
Машината се забавя по време на работа.	Прекалено голям натиск върху заготовката.	Намалете натиска върху заготовката.
Шлифовъчната лента излиза от задвижващите барабани.	Лентата не се движи на право.	Регулирайте движението на лентата.
Дървесината изгаря по време на шлайфане.	a) Шлифовъчният диск или лента са покрити с грес. b) Прекалено голям натиск върху заготовката.	a) Сменете диска или лентата. b) Намалете натиска върху заготовката.

## Gyártó:

scheppach  
Fabrikation von Holzbearbeitungsmaschinen GmbH  
Günzburger Straße 69  
D-89335 Ichenhausen

## Tisztelt ügyfelünk,

az új készülékkel történő munkájához sok sikert és örömet kívánunk!

### Kedves Vásárló!

A hatályban lévő termékfelelősségi törvény értelmében a berendezés gyártója nem vonható felelősségre a berendezésen vagy vele kapcsolatban keletkező károkért a következő esetekben:

- szakszerűtlen kezelés,
- a használati utasítások be nem tartása,
- harmadik személy által végzett, szakképzetlen javítások,
- nem eredeti alkatrészek beszerelése és cseréje,
- szakszerűtlen használat,
- az elektromos rendszer kiesése az elektromos előírások, illetve a VDE 0100, DIN 57113 / VDE 0113 szabályozások be nem tartása miatt.

### Javaslatok :

Mielőtt a berendezést összeszerelné, és üzembe helyezné olvassa el a használati útmutató teljes szövegét.

Az üzemelési utasítások célja a készülékkel való ismerkedésének megkönnyítése és a használati lehetőségeinek megismertetése. Az üzemelési utasítások fontos megjegyzéseket tartalmaz a készülék biztonságos, szakszerű és gazdaságos használatával kapcsolatban, a veszélyek elkerülésére, a javítási költségek megspórolására, a kiesési idő csökkentésére, és a készülék megbízhatóságának és élettartamának növelésére. A használati útmutatóba foglalt biztonsági utasításokon kívül mindenképpen be kell tartani a nemzeti érvényben lévő szabályozásokat a készülék üzemelésével kapcsolatban. Az üzemelési utasításokat helyezze egy tiszta, műanyag mappába, hogy megóvja a szennyeződéstől és a nedvességtől, és tárolja a készülék közelében. A munka elkezdése előtt minden gépkezelőnek el kell olvasnia az utasításokat és gondosan be kell tartania őket. Csak olyan személyek használhatják a készüléket, akiket kiképeztek a gép használatáról, és a lehetséges veszélyekről, illetve kockázatokról. Be kell tartani az előírt minimális kort.

A jelen üzemelési utasításokba foglalt biztonsági előírások és a helyi országos különleges előírások kiegészítéseként be kell tartani az általánosan elismert műszaki előírásokat a fafeldolgozó szerszámgépek üzemelésekor.

## Általános utasítások

- Kicsomagolás után, ellenőrizzen minden alkatrészt, hogy megsérült-e szállításkor. Bármilyen meghibásodást észlel, azonnal értesítse a beszállítót.
- Az utólagos panasztevéseket nem vesszük figyelembe.
- Ellenőrizze, hogy a szállítmány teljes-e.
- Mielőtt üzembe helyezné, ismerkedjen meg a készülékkel, gondosan elolvassa az utasításokat.
- Csak eredeti tartozékokat, kopó- vagy pótalkatrészeket használjon. A cserealkatrészeket beszerezheti a forgalmazójától.
- Rendeléskor adja meg a készüléke cikkszámát és típusát, illetve a gyártási évét.

106 magyar

## bts 800

### A szállítási csomag tartalma

Szalag- és tányércsiszoló gép
Csiszolótányér
Csiszolótányér védő
Tartozék csomag
Munkaasztal
Csiszolótámasz
Ferdecsiszolás vezető
Imbuszkulcs SW 6
Üzemeltetési utasítások

### Technikai adatok:

Méret HxSZXM mm	475/365/325
Ø Tányér mm	152,4
Tányér fordulatszám 1/min.	2850
Csiszolószalag méret mm	100 x 914
Szalag sebesség m/s	7,25
Dőlésszög	0° – 90°
Asztalméret mm	215 x 146
Asztaldőlésszög	0°-45°
Tömeg kg	21,5
Meghajtás:	
Engine V/Hz	230–240/50
Teljesítményfelvétel: P1 W	370

A műszaki változtatás jogát a gyártó fenntartja!

## Berendezés

**Csiszolótányér:** Kör alakú tárcsa, mely a csiszológép oldalára van szerelve.

**Beállítógomb:** A csiszolószalag közepre állítását segíti.

**Munkatámasz:** A munkadarab védelmére szolgál, a munkadarabot védi a szalagnál.

**Munkaasztal:** A robosztus munkaasztal stabil alapot biztosít mind a szalag és mind a csiszolókorong számára.

**Szög tartomány:** A munkaasztal egy szögtartománnyal van felszerelve, amely lehetővé teszi a munkaasztal pontos beállítását 45°-ig.

**Szalagfeszítők:** A szalagfeszítőkar feszíti vagy elengedi a szalagot a szalagcserénél.

**Vízszintes és függőleges lyukak:** A vízszintes és függőleges lyukak megmutatják a szalag helyét a cserénél.

**Szalag:** A szalag alkalmazható vízszintesen és függőlegesen is, hogy a különböző vonatkozó anyag és munkadarab méret az előírásnak megfelelően.



Ezzel a jellel látjuk el az Ön biztonságára vonatkozó, ebben használati utasításban leírtakat.

## ⚠️ Általános biztonsági

**Figyelem:** Ha az elektromos szerszámok használata során, követi az alapvető biztonsági előírásokat azzal csökkentheti a tűz, az áramütés és személyi sérülés veszélyét.

**AZ ESZKÖZ HASZNÁLATA ELŐTT KÉRJÜK, FIGYELMESEN OLVASSA EL AZ ALÁBBI UTASÍTÁSOKAT:**

- Hagyja rajta a telepített és működőképes biztonsági berendezéseket.
- Húzza ki a gépet beállításakor és mielőtt használná, ellenőrizze, hogy a gép beállító szerszámait és a kulcsokat eltávolította - e.

- Tartsa tisztán a munkaterületet. A rendetlen munkaterület és munkaasztal nagy valószínűséggel balesetet idéznek elő.
- Veszélyes környezetben ne használja a szerszámot. Nedves, vagy párák környezetben ne használjon elektromos számokat, ne tegye ki az esőre sem. Gyúlékony folyadékok, vagy gázok melletti területen ne használja ezt a készüléket. Jól megvilágított munkaterületen dolgozzon.
- Tartsa távol a gyerekeket és más személyeket a munkaterülettől.
- Tegye a műhelyét gyermek biztossá, tartsa zárva a műhelyét. Ha nem használja a gépet akkor egy gyermekektől elzárt, száraz helyen tárolja.
- Ne terhelje túl a gépet. Jobb teljesítményt ér el, ha csak a megengedett terheléssel használja a készüléket.
- Mindig a megfelelő szerszámot használja. Ne erőltesse a készüléket és annak tartozékait nagyobb teljesítményre, mert arra nem alkalmas.
- Használjon megfelelő méretű hosszabbítót. Győződjön meg arról, hogy a hosszabbító kábel jó állapotban van. Ha hosszabbító kábelt használ, győződjön meg arról, hogy a jelenlegi terhelésnek megfelel-e.
- Túl kicsi hosszabbító kábel feszültség-kimaradáshoz vezet, amely csökkenti az eredményt és túlmelegedés következik be. Viseljen megfelelő ruházatot. Kesztyűt, nyakláncot, gyűrűket, karkötőket és az egyéb kiegészítőket, amik balesetet okozhatnak, el kell távolítani. Csúszásmentes cipő viselése ajánlott. A hosszú haj védelme érdekében fogja össze.
- Vedőszemüveg használata ajánlott. Normális szemüveg csak kis védelmet nyújt. Használjon arc, por és légzésvédő maszkot, ha a munka poros környezetben történik.
- Testét ne hajlítsa be, álljon szilárdan a talajon, mindig tartsa meg az egyensúlyát.
- Tápegység csatlakozót húzza ki a munkadarab módosításakor vagy a köszőrűkő élezésénél.
- Soha ne emelkedjen el a gép a munkaasztaltól. Súlyos sérülések merülhetnek fel, ha a gép megbillen, vagy ha véletlenül megcsúszik.
- Vizsgálja meg a sérült részeket. Ha a gép egy része hiányzik, sérült vagy nem tökéletesen működik, húzza ki az elektromos egység csatlakozóját, a dugót. Tudassa velünk a javításra, vagy cserére szoruló alkatrészek listáját, mielőtt folytatná a munkát.
- Vezesse a munkadarabot a forgásiránnyal szembe, a csiszolószalaggal ellentétesen.
- Ne hagyja felügyelet nélkül a gépet. Várja meg, míg teljes mértékben a gép megállt, mielőtt elhagyja a munkaterületet.
- Használja a tápkábelt megfelelően. Ne húzza ki a tápkábelt a művelet során. Soha ne húzza ki a dugót, amíg a gép meg nem áll.
- Gondosan dolgozzon a géppel, mindig vigyázzon, mit csinál, akkor is, ha rendeltetésszerűen használja a gépet. Mindig tartsa figyelemben, hogy egy másodperc töredéke is elég ahhoz, hogy baleset történjen.
- Gondoljon a biztonságra. Legyen figyelmes, ha a gép be van kapcsolva.

#### **További biztonsági szabályokat az Ön biztonsága, testi épsége érdekében be kell tartania!**

- **Figyelmeztetés:** Ne használja a gépet, ha az hiányos, össze- és felszerelni kell az utasítások szerint.
- Ha nem ismeri a működését a csiszológépnek, a szükséges utasításokról, oktató vagy más megfelelően

képesített személy segítségét kérje.

- **Vigyázat:** Ezt a gépet csiszolásra, fa vagy fa-szerű anyag megmunkálására tervezték. Köszörülés más anyagokkal, tüzet, kárt vagy sérülést okozhatnak a termékben.
- **Fontos:** Csak vízszintes felületen használja a gépet. A nem vízszintes felületen történő használata a motor károsodásához vezethet.
- Ha fenn áll a veszély, hogy a gép, működés közben felborulhat, különösen a hosszú és nehéz munkadarabok megmunkálásánál, a gépet egy stabil felülethez kell csatlakoztatni.
- Győződjön meg róla, hogy a szalag a nyíl irányába forog-e. Megjegyzés: a nyilak a gép oldalán találhatóak.
- Győződjön meg arról, hogy a csiszoló szalag megfelelően helyezkedik el, úgy, hogy az nem lóg túl a meghajtó csigákon.
- Győződjön meg arról, hogy a csiszoló szalag nem laza-e.
- Mindig a stop gombot használja a megállításhoz, ha használja a szalagcsiszoló vízszintes helyzetben álljon.
- Mindig tartsa a munkadarabot szilárdan az asztalhoz szorítva, ha a tányérszűrőt használja.
- Ne a forgással szembeni oldalon álljon a használatkor, mert a munkadarabot kikaphatja a kezéből és így veszélyezteti a testi épségét.
- Tartsa mindig a minimális távolságot, 1,5 mm vagy kevesebbet, a munkadarab és a gép között.
- Viseljen védőkesztyűt.
- Ne csiszoljon túl kicsi munkadarabot, a biztonságos munkavégzés érdekében.
- Kerülje a hirtelen kézmozdulatokat, ahol az Ön keze a szalaghoz vagy a tányérhez érhetne.
- Nagy munkadarabok megmunkálásakor további támogatást használjon a táblázat szerint.
- Egyenes munkadarabokat az egyenes csiszoló felületen, míg a homorú munkadarabokat az íves részén csiszoljon.
- Győződjön meg róla, hogy a hulladékot eltávolította, mielőtt a gépet használná.
- Kapcsolja ki a gépet, és húzza ki a dugót az aljzattól, ha a kiegészítő alkatrészeket felszereli.
- Soha ne hagyja el a munkaterületet és az eszközt, ha az be van kapcsolva, vagy ha a gép még teljesen le nem állt.
- Ívelt eszközök csiszolásához a tányércsiszoló részt használja.

### **⚠ Tervezett felhasználás**

#### **A gép megfelel az érvényes EC gép előírásoknak.**

- A biztonsági, a munka és a karbantartási utasításokat a gyártó által megadottak szerint kell betartani.
- A vonatkozó baleseti- és megelőzési előírásokat és az egyéb, általánosan elismert biztonsági szabályokat be kell tartani.
- A gép csak hozzáértő személyek által működtethető vagy javítható. Egyéb, nem a gyártó általi módosítókért, és az ebből eredő károkért a gép gyártójának a felelőssége ki van zárva.
- A gépet csak eredeti tartozékokkal és a gyártó által forgalmazott/ mellékelt eredeti eszközökkel lehet használni.
- Egyéb felhasználás helytelennek tekinthető. A gyártó nem felelős minden olyan kárért, ami a nem előírás

szerinti használatból származik, ezért egyedül a felhasználó felelős.

## **⚠ Fenmaradó kockázatokról**

A gép az ismert és elismert biztonsági szabályok szerint lett legyártva, azonban néhány fennmaradó kockázat léphet fel az alkalmazása során.

- A gép helytelen kezelése az ujjak és a kéz sérülését okozhatja.
- A forgó eszközök helytelen szerelése, vagy az útmutatás figyelmen kívül hagyása a sérülés veszélyét növeli.
- Elektromos veszélyt jelenthet a nem megfelelő kábel használata.
- E mellett előfordulhatnak fennmaradó kockázatok, annak ellenére, hogy minden elővigyázatossági intézkedést megtett.
- Fennmaradó kockázatok minimalizálhatók, ha a biztonsági utasításokat és a Tervezett használat részneél leírtakat, valamint a használati utasítást, teljes mértékben betartja.

## **Szerelés**

### **A szalag- és tányér köszörű szerelése (ábra 4)**

**Figyelmeztetés: A szerelés megkezdése előtt áramtalanítsa a gépet!**

**Az óvintézkedés elmulasztása életveszélyes következményekkel járhat!**

- Távolítsa el a ragasztószalagot a csiszolópapír hátoldaláról (A).
- Gondosan igazítsa a csiszolópapírt (1), majd határozottan nyomja a tányérra.
- Húzza meg a csiszolókorong védőt (B) 2 keresztornyolt csavarral (C) a felső az alsó harmadában a csiszolókorongnak.

### **A csiszolószalag felszerelése/cseréje. (ábra 5)**

Van egy nyíl, a gép (1), (2) sima oldalán. Ez a forgásirányt mutatja.

- Húzza ki az oldalán található kart (3), hogy oldja a rugó feszítését.
- A csiszoló szalag így rácsúszik a meghajtó és a meghajtott tengelyre.
- A nyílnak balra kell mutatnia. A csiszoló szalagot a két tengely közé kell igazítani.
- A kihúzott rögzítő kart (3) vissza kell helyezni kiindulási helyzetbe
- Vigyázat: A kar feszítőrugója visszaugorhat, ami sérülést okozhat.

### **Csiszoló tányér munkaasztal szerelése (ábra 6)**

- Helyezze be a csapot a (4) munkaasztalba (D). Maximális távolság a csiszolótányér és a munkaasztal között 1,6 mm.
- Húzza meg az asztal zárját az imbuszcavarral (5).

### **Szalagcsiszoló munkaasztal szerelése (ábra 7)**

Függőleges csiszoló:

- Távolítsa el a csiszoló védő burkolatot (E).
- Helyezze be a csapot (4) a munkaasztalba (D). Maximális távolság a munkaasztal és a szalagcsiszoló között 1,6 mm.
- A csavar meghúzásával rögzítse az asztalra (5).

**Megjegyzés:** A távolság a munkaasztal és a köszörűtányér között nem haladhatja meg a 1,6 mm-t. A sérülések elkerülése érdekében, az értékhatárt be kell tartania!

### **A csiszolótámasztó szerelése (ábra 8)**

Tartsa a csiszolótámasztót (E) a ház ellen, úgy, hogy azt a mellékelt imbuszcavarral M8 x 20 (G) rögzíteni tudja. Tegyen a rögzítőcsavar alá alátétet.

### **Használata stabil gépként (ábra 9)**

Tartós használathoz ajánlott a gépet egy munkapadra rögzíteni.

- Jelölje meg a furatokat, belül a csiszológépnél, úgy, ahogy a gépet fel szeretné szerelni.
- Fúrja ki a lyukakat a munkapadon.
- Helyezze a gépet a lyukak fölé és megfelelő csavarokat vezesse felülről a csiszológépen és a munkapadon keresztül.
- Az alsó csavarra helyezzen egy alátétet és a hatlapfejű csavarral a csiszológépet húzza meg.

### **Használata mobil gépként (ábra 10)**

Az Ön csiszológépét mobil használathoz tanácsos egy megfelelő alaplaphoz (1). Ezt tudja Ön ezután a munkapadhoz szorítani. Az alaplemezeknek legalább 19 mm vastagnak kell lennie, és kellően nagyobbnak, mint a csiszoló gép, így tudja azt leszorítani.

- Jelölje a furatokat az alaplapon.
- A többi lépést végezze úgy el, mint a „Használata stabil gépként” (ábra 9) leírtak utolsó 3 lépésben.

**Megjegyzés:** Megfelelő hosszúságú csavarokat használjon. Ne használjon a rögzítéshez forgácslap csavarokat a felület károsodásának elkerülése érdekében, hatlapfejű csavarra, hozzávaló alátéttel és hatlapfejű anyával szerelje.

## **⚠ Üzembe helyezés**

**Figyelmeztetés:** Húzza ki a tápkábelt, és a kapcsolót kikapcsolt állásba állítsa, mielőtt elvégezné az alábbiakban leírt beállításokat.

### **Csiszoló szalag beállítása (ábra 11)**

Kapcsolja be rövid időre a csiszológépet, majd azonnal újra ki. A szalagnak a meghajtó tengelyen vagy a szabadon futó tengelyen kell fusson, ha nem, a beállító csavarral ismét a görgőkre kell visszaállítani azt.

- Mozgassa a csiszolószalag irányába a csiszolótányért úgy, hogy fordítsa el a beállító gyűrűt (H) egy negyed fordulattal jobbra.
- Ha a csiszolószalag távolodik a csiszolótányértól, fordítsa el a beállító gyűrűt egy negyed fordulattal az óramutató járásával ellentétesen.
- Egy rövid időre indítsa be, majd azonnal kapcsolja ki a gépet újra, és figyelje meg, hogy a csiszolószalag fut-e. Ha szükséges, módosítsa a beállítást.

### **A munkaasztal és a csiszolótányér párhuzamos összehangolása (ábra 12)**

- Húzza ki a tápkábelt.
- Mérje meg a szögmérő segítségével a munkaasztal és a tányér közötti szöveget.
- Ha a szög nem 90 °-os, lazítsa meg a rögzítő csavart (K), és forgassa a munkaasztalt a 90 °-os szög eléréséig.
- Ezután rögzítse a rögzítő csavart.

**Megjegyzés:** Az emelőgép alatti csavarokkal lehet a munkaasztal és a csiszolótányér között távolságot változtatni. Ez mindig 1,6 mm legyen.

## Kapcsoló (ábra 13)

**Figyelmeztetés:** A be / ki kapcsoló gomb eléréséhez soha ne hajoljon át a gépen. Sérülésveszély!

## Használati utasítás

### Élek csiszolása (ábra 14)

A munkaasztal fokozatmentesen állítható 0 ° és 45 °-ba.

- Lazítsa meg a rögzítő csavart (7)
- Állítsa a munkaasztalt a kívánt szögbe.

**Megjegyzés:** A munkaasztal 1.6 mm-re emelkedhet el a csiszolótányértől.

- Szilárdan húzza meg a rögzítő csavart.

### Elülső oldal csiszolása ferdecsiszolás vezetővel (ábra 15)

A mellékelt gérvágó nyomtáv (F) megkönnyíti a pontos csiszolást. Ajánljuk a használatát, amikor a csiszolást az elülső oldalon végzi.

**Megjegyzés:** A munkadarabot mindig a csiszolótányér bal oldalától a közepe felé mozgassa, ezt ne lépje túl! Sérülésveszély!

### Vízszintes és függőleges csiszolás (ábra 16)

A csiszoló gép vízszintesen és függőlegesen is használható. A munkaasztal mindkét pozícióban használható.

- Lazítsa meg a csavarokat a mellékelt imbuszkulccsal (8) a motor burkolatában.
- Emelje fel a csiszolószalagot függőleges helyzetbe. Ebben a pozícióban el lehet végezni a finom beállítást a függőleges beállító csavarral (9).
- Húzza meg a csavarokat (8) a motor burkolatában a mellékelt imbuszkulccsal.

**Megjegyzés:** Hosszú munkadarab csiszolásához függőleges helyzetben mozgassa egyenletesen a csiszolószalagot.

### Felületi csiszolás a csiszolószalaggal (ábra 17)

- Erősen tartsa a munkadarabot (W). Vigyázzon az ujjára! Sérülésveszély!
- Vezesse a munkadarabot határozottan a csiszolótámasztékra, nyomja egyenletesen a csiszolószalaghoz. Vigyázat: Fokozott odafigyelés szükséges, ha a csiszolást nagyon vékony és hosszú anyagon végzi (még csiszolótámasz nélkül is (E)). A nyomás soha ne legyen túl erős, mert meghorzsolhatja az anyagot és el kell távolítani a csiszolószalagot.

### Csiszolás homorú görbén (ábra 18)

**Figyelmeztetés:** Egyenes munkadarabok elülső oldalát ne csiszolja a vezetési tengelyen (R)! A munkadarab (W) elrepülhet. Sérülésveszély!

Homorú ív csiszolását csiszolószalaggal kell végezni.

- Erősen tartsa a munkadarabot. Vigyázzon az ujjára! Sérülésveszély!
- Vezesse a munkadarabot egyenletesen a csiszolószalag alatt. Vigyázat: Fokozott odafigyelés szükséges, ha nagyon vékony, hosszú anyagot csiszol.

### Csiszolás domború íven (ábra 19)

A domború íveket csiszolótányérral kell megcsiszolni, a munkadarab (W) bal oldalától a középpontja felé vezetve.

- Erősen tartsa a munkadarabot. Vigyázzon az ujjára! Sérülésveszély!
- Nyomja egyenletesen a tányérral a munkadarab ellen, és mozgassa a balról a közepe felé.

**Figyelmeztetés:** Domború ív megmunkálásakor soha ne használja a tányér jobb oldalát! A munkadarabot eldobhatja, baleset, sérülés következhet be! Sérülésveszély!

## ⚠ Elektromos csatlakozás

A beépített elektromos motor készen áll a használatra, ami megfelel a VDE és a DIN előírásoknak.

A vevő oldali hálózati csatlakozatnak, valamint a használt hosszabbító kábelnek meg kell felelnie ezeknek az előírásoknak.

A szerelési, javítási és karbantartási munkálatokat csak megfelelően képezett személy/villanyszerelő végezheti.

### Fontos megjegyzések:

Az elektromos motor S 1 működési módra van tervezve. Ha túlterhelés éri, a motor automatikusan kikapcsol. Miután a hűtési idő letelik (változó időtartam) a motort vissza lehet kapcsolni.

## ⚠ Karbantartás

Enyhén olajozza be a munkaasztalt a munkakezdés előtt, így megkönnyíti a takarítást a munka befejeztével.

**Figyelmeztetés:** Csak eredeti tartozékot, alkatrészeket használjon a karbantartáshoz / szervizhez.

Húzza ki a hálózati csatlakozót mielőtt bármilyen módosítást végezne.

### Általános karbantartási tippek:

A csiszolót minden használat után alaposan meg kell takarítani. Rendszeresen olajozzon minden mozgó alkatrészt. Kenje be a munkaasztalt egy vékony réteg pasztával, így megkönnyíti a takarítást.

### Motorház

Por felhalmozódhat a motorházban. Távolítsa el a port rendszeresen, lehetőleg minden használat után.

Meghajtó szíj cseréje (ábra 20)

- Távolítsa el a 2 keresztthornyolt csavart (1) a meghajtó ház burkolatáról.
- Távolítsa el a motorház burkolatát.
- Rögzítse a csiszoló szalagot (L), függőleges helyzetbe (lásd 16. ábra).
- Lazítsa meg a hatlapú csavart (2).
- Emelje meg a motor tengelyét és a szíj meglazul (3).
- Távolítsa el a régi szíjat (4).
- Az új ékszíjat, először a meghajtó tengelyre, majd a motor tengelyre feszítse.
- Ellenőrizze a szíj feszességét az ujjai összenyomásával. Az szíj kilengése kb. 6 mm legyen. Használja a hatlapfejű rögzítő csavart (2) a kilengés pontos beállításához, ha szükséges.
- Majd húzza meg a meghajtó szíj csavarját.

**Vigyázat:** Túlzott szíj feszesség zajt és a motor túlterhelését okozza, az alacsony szíj feszesség a szíj korai elhasználódását és zajt okoz.

- Tegye vissza a burkolatot és rögzítse végül keresztthornyolt csavarral.



## Hibaelhárítás

Hiba	Lehetséges ok	Hibaelhárítás
Motor nem indul.	a) sérült ki / be kapcsoló b) sérült tápkábel c) sérült ki / be kapcsoló relé d) kiégett a biztosíték e) a motor leégett	a-d) Minden sérült alkatrészt ki kell cserélni a használat előtt.  e) Lépjen kapcsolatba a helyi szerviz szolgáltatóval. Minden javítási kísérlet, amit nem képzett szakember végez, veszélyt okozhat.
Gép lelassul munka közben.	Túl nagy nyomást gyakorolt a munkadarabra.	Kevesebb nyomást gyakoroljon a munkadarabra.
Csiszoló szalag lefut a meghajtó csigákról.	Nem fut a pályán.	Állítsa be a csiszoló szalag futását.
Fa megég a polírozás során.	a) Csiszoló korongot vagy szalagot kenőanyag borítja. b) Túl nagy nyomást fejtett ki a munkadarabra.	a) Cserélje ki a szalagot vagy lemezt. b) Csökkentse a nyomást.



## Konformitätserklärung



DE	erklärt folgende Konformität gemäß EU-Richtlinie und Normen für den Artikel	SK	prehlasuje nasledujúcu zhodu podľa smernice EU a noriem pre výrobok
GB	hereby declares the following conformity under the EU Directive and standards for the following article	EST	kinnitab järgmist vastavust vastavalt ELi direktiivi ja standardite järgmist artiklumbrit
FR	déclare la conformité suivante selon la directive UE et les normes pour l'article	LT	pareiškia, taip atitiktis pagal ES direktyvos ir standartai šį straipsnį
IT	dichiara la seguente conformità secondo le direttive e le normative UE per l'articolo	LV	apliecina šādu saskaņā ar ES direktīvu atbilstības un standartu šādu rakstu
CZ	prohlašuje následující shodu podle smernice EU a norem pro výrobek	NL	verklaart hierbij dat het volgende artikel voldoet aan de daarop betrekking hebbende EG-richtlijnen en normen
HU	az EU-irányelv és a vonatkozó szabványok szerinti következo megfeleloségi nyilatkozatot teszi a termékre	RUS	заявляет о соответствии товара следующим директивам и нормам ЕС
HR	ovime izjavljuje da postoji skladnost prema EU-smjernica i normama za sljedece artikle	PT	declara o seguinte conformidade com a Directiva da UE e as normas para o seguinte artigo
RO	declară următoarea conformitate corespunzător directivelor și normelor UE pentru articolul	ES	declara la conformidad siguiente según la directiva la UE y las normas para el artículo
TR	Normları gereginde asagıdaki uygunluk açıklama masını sunar.	DK	erklærer hermed, at følgende produkt er ioverensstemmelse med nedenstående EUDirektiver og standarder:
FIN	vakuuttaa täten, että seuraava tuote täyttää alla esitettyt EU-direktiivit ja standardit	SE	försäkrar härmed följande överensstämmelse enligt EU-direktiv och standarder för följande artikeln
PL	deklaruje, że produkt jest zgodny z następującymi dyrektywami UE i normami	NO	erklærer herved følgende samsvar under EU-direktiv og standarder for følgende artikkel
SLO	izjavlja sledeco skladnost z EU-direktivo in normami za artikel	BG	декларира съответното съответствие съгласно Директива на ЕС и норми за артикул

## Band- und Tellerschleifmaschine - BTS800

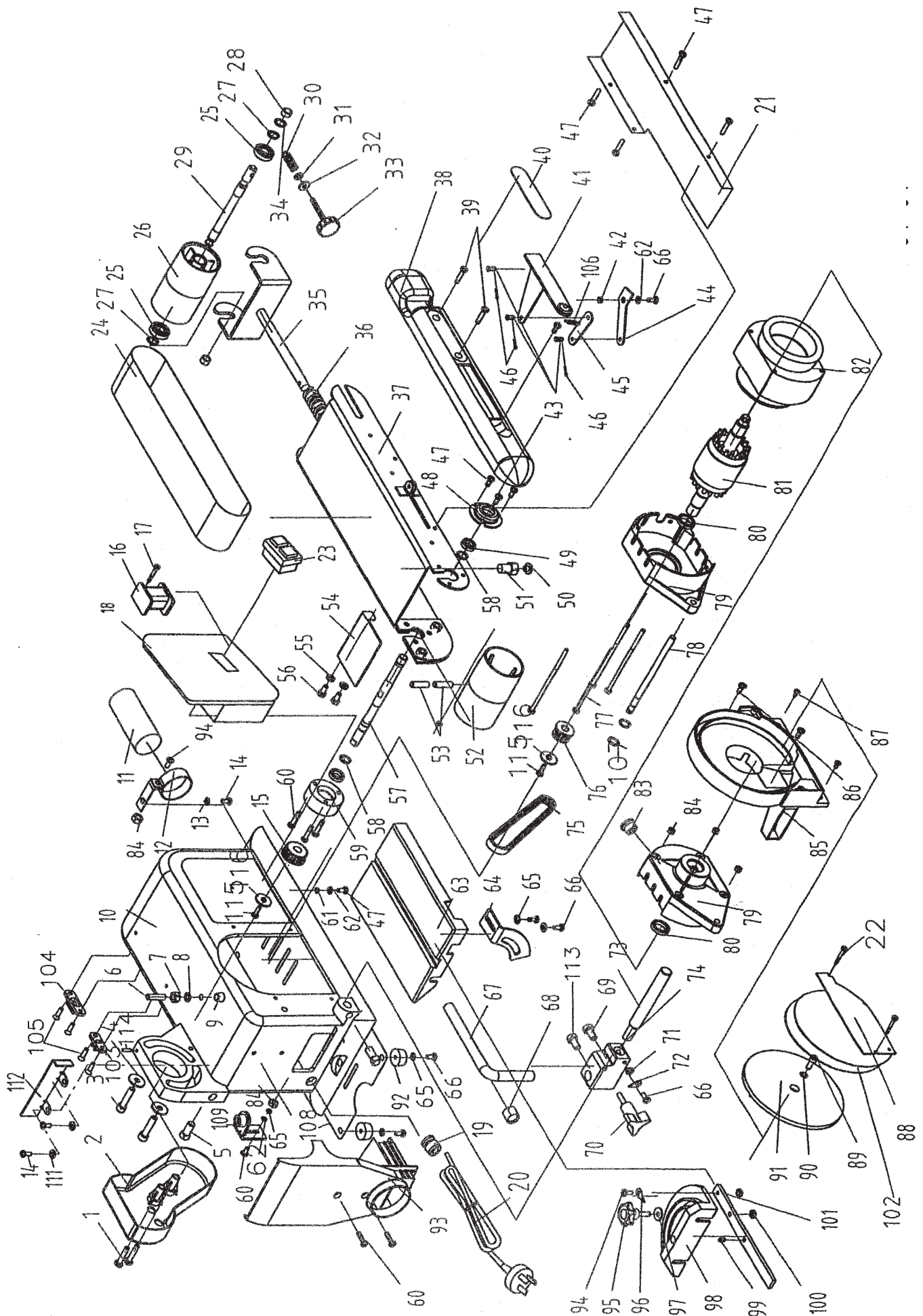
<input type="checkbox"/>	2009/105/EC	<input type="checkbox"/>	89/686/EC_96/58/EC
<input checked="" type="checkbox"/>	2006/95/EC	<input checked="" type="checkbox"/>	2006/42/EC
<input type="checkbox"/>	2006/28/EC		<b>Annex IV</b> Notified Body: Notified Body No.: Reg. No.:
<input type="checkbox"/>	2005/32/EC		2000/14/EC_2005/88/EC
<input checked="" type="checkbox"/>	2004/108/EC		<b>Annex V</b> <b>Annex VI</b> Noise: measured $L_{WA} = xx$ dB(A); guaranteed $L_{WA} = xx$ dB(A) Notified Body: Notified Body No.:
<input type="checkbox"/>	2004/22/EC		2004/26/EC
<input type="checkbox"/>	1999/5/EC		Emission. No:
<input type="checkbox"/>	97/23/EC		
<input type="checkbox"/>	90/396/EC		
<input checked="" type="checkbox"/>	2011/65/EU		























Standard references: EN 61029-1; EN 55014-1; EN 55014-2; EN 61000-3-2; EN 61000-3-3

Ichenhausen, den 12.03.2013

Unterschrift / Markus Bindhammer / Technical Director

Art.-No. 4903302901 / 4903302924  
Subject to change without noticeDocuments registrar: Hartinger Stefan  
Günzburger Str. 69, D-89335 Ichenhausen



DE	 <p>Nur für EU-Länder. Werfen Sie Elektrowerkzeuge nicht in den Hausmüll! Gemäß europäischer Richtlinie 2012/19/EU über Elektro- und Elektronik-Altgeräte und Umsetzung in nationales Recht müssen verbrauchte Elektrowerkzeuge getrennt gesammelt und einer umweltgerechten Wiederverwertung zugeführt werden.</p>	SK	 <p>Kun for EU-lande. Elværkøjt må ikke bortskaffes som almindeligt affald! I henhold til det europæiske direktiv 2012/19/EU om bortskaffelse af elektriske og elektroniske produkter og gældende national lovgivning skal brugt elværkøjt indsamles separat og bortskaffes på en måde, der skåner miljøet mest muligt.</p>
GB	 <p>Only for EU countries. Do not dispose of electric tools together with household waste material! In observance of European directive 2012/19/EU on wasted electrical and electronic equipment and its implementation in accordance with national law, electric tools that have reached the end of their life must be collected separately and returned to an environmentally compatible recycling facility.</p>	SI	 <p>Samo za države EU. Elektricnega orodja ne odstranjujte s hisnimi odpadki! V skladu z Evropsko direktivo 2012/19/EU o odpani elektricni in elektronski opremi in z njenim izvajanjem v nacionalni zakonodaji je treba elektricna orodja ob koncu njihove življenjske dobe loceno zbirati in jih predati v postopek okulju prijaznega recikliranja.</p>
FR	 <p>Pour les pays européens uniquement Ne pas jeter les appareils électriques dans les ordures ménagères! Conformément à la directive européenne 2012/19/EU relative aux déchets d'équipements électriques ou électroniques (DEEE), et à sa transposition dans la législation nationale, les appareils électriques doivent être collectés à part et être soumis à un recyclage respectueux de l'environnement.</p>	HU	 <p>Csak EU-országok számára. Az elektromos kéziszerszámokat ne dobja a háztartási szemétté! A használt villamos és elektronikai készülékekről szóló 2012/19/EU irányelv és annak a nemzeti jogba való átültetése szerint az elhasznált elektromos kéziszerszámokat külön kell gyűjteni, és környezetbarát módon újra kell hasznosítani.</p>
IT	 <p>Solo per Paesi EU. Non gettare le apparecchiature elettriche tra i rifiuti domestici! Secondo la Direttiva Europea 2012/19/EU sui rifiuti di apparecchiature elettriche ed elettroniche e la sua attuazione in conformità alle norme nazionali, le apparecchiature elettriche esauste devono essere raccolte separatamente, al fine di essere reimpiegate in modo eco-compatibile.</p>	HR	 <p>Samo za EU-države. Električne alate ne odlažite u kućne otpatke! Prema Europskoj direktivi 2012/19/EU o starim električnim i elektroničkim strojevima i usklađivanju s hrvatskim pravom istrošeni električni alati moraju se sakupljati odvojeno i odvesti u pogon za reciklažu.</p>
NL	 <p>Allen voor EU-landen. Geef elektrisch gereedschap niet met het huisvuil mee! Volgens de Europese richtlijn 2012/19/EU inzake oude elektrische en elektronische apparaten en de toepassing daarvan binnen de nationale wetgeving, dient gebruikt elektrisch gereedschap gescheiden te worden ingezameld en te worden afgevoerd naar een recycle bedrijf dat voldoet aan de geldende milieu-eisen.</p>	CZ	 <p>Jen pro státy EU. Elektrické nářadí nevyhazujte do komunálního odpadu! Podle evropské směrnice 2012/19/EU o nakládání s použitými elektrickými a elektronickými zařízeními a odpovídajících ustanovení právních předpisů jednotlivých zemí se použitá elektrická nářadí musí sbírat odděleně od ostatního odpadu a podrobit ekologicky šetrnému recyklování.</p>
ES	 <p>Sólo para países de la EU ¡No deseche los aparatos eléctricos junto con los residuos domésticos! De conformidad con la Directiva Europea 2012/19/EU sobre residuos de aparatos eléctricos y electrónicos y su aplicación de acuerdo con la legislación nacional, las herramientas eléctricas cuya vida útil haya llegado a su fin se deberán recoger por separado y trasladar a una planta de reciclaje que cumpla con las exigencias ecológicas.</p>	PL	 <p>Tylko dla państw UE. Proszę nie wyrzucać elektronarzędzi wraz z odpadami domowymi! Zgodnie z europejską Dyrektywą 2012/19/EU dot. zużytego sprzętu elektrycznego i elektronicznego oraz odpowiedzialnością w prawie narodowym zużyte elektronarzędzia muszą być oddzielnie zbierane i wprowadzane do ponownego użytku w sposób nieszkodliwy dla środowiska.</p>
PT	 <p>Apenas para países da UE. Não deite ferramentas eléctricas no lixo doméstico! De acordo com a directiva europeia 2012/19/EU sobre ferramentas eléctricas e electrónicas usadas e a transposição para as leis nacionais, as ferramentas eléctricas usadas devem ser recolhidas em separado e encaminhadas a uma instalação de reciclagem dos materiais ecológica.</p>	RO	 <p>Numai pentru țările din UE. Nu aruncați echipamentele electrice la fel ca reziduurile menajere! Conform Directivei Europene 2012/19/EU privitoare la echipamente electrice și electronice scoase din uz și în conformitate cu legile naționale, echipamentele electrice care au ajuns la finalul duratei de viață trebuie să fie colectate separat și trebuie să fie predate unei unități de reciclare.</p>
SE	 <p>Gäller endast EU-länder. Elektriska verktyg får inte kastas i hushållsoporna! Enligt direktivet 2012/19/EU som avser äldre elektrisk och elektronisk utrustning och dess tillämpning enligt nationell lagstiftning ska uttjänta elektriska verktyg sorteras separat och lämnas till miljövänlig återvinning.</p>	EE	 <p>Kehtib vaid EL maade suhtes. Ärge kasutage elektritööriistu koos majapidamisjäätmetega! Vastavalt EU direktiivile 2012/19/EU elektri- ja elektroonikaseadmete jäätmete osas ja koosõlas igas riigis kehtivate seadustega, kehtib kohustus koguda kasutatud elektritööriistad eraldi kokku ja suunata need keskkonnasõbralikku taasinglusesse.</p>
FI	 <p>Koskee vain EU-maita. Älä hävittää sähkötyökalua tavallisen kotitalousjätteen mukana! Vanhoja sähkö- ja elektroniikkalaitteita koskevan EU-direktiivin 2012/19/EU ja sen maakohtaisten sovellusten mukaisesti käytetyt sähkötyökalut on toimitettava ongelmajätteen keräyspisteeseen ja ohjattava ympäristöystävälliseen kierrätykseen.</p>	LV	 <p>Tikai attiecībā uz ES valstīm. Neutilizējiet elektriskās ierīces kopā ar sadzīves atkritumiem! Pagal Eiropas Direktīvu 2012/19/EU par elektrisko un elektronisko iekārtu atkritumiem un tās ieviešanu saskaņā ar nacionālo likumdošanu, elektriskās ierīces, kas nokalpojušas savu mūžu, ir jāsavāc daļiņā un jāatgriež videi draudzīgās pārstrādes vietās.</p>
NO	 <p>Kun for EU-land. Kast aldri elektroverktøy i husholdningsavfallet! I henhold til EU-direktiv 2012/19/EU om kasserte elektriske og elektroniske produkter og direktivets iverksettning i nasjonal rett, må elektroverktøy som ikke lenger skal brukes, samles separat og returneres til et miljøvennlig gjenvinningsanlegg.</p>	LT	 <p>Tik ES šalims. Nemesti elektros prietaisų kartu su kitomis namų ūkio atliekomis! Pagal Europos Sąjungos direktyvą 2012/19/EU dėl elektros ir elektroninės įrangos atliekų ir jos vykdymo pagal nacionalinius įstatymus elektros įrankius, kurių tinkamumo naudoti laikas pasibaigė, reikia surinkti atskirai ir perduoti aplinkai nekenksmingo pakartotinio perdirbimo įmonei.</p>
DK	 <p>Kun for EU-lande. Elværkøjt må ikke bortskaffes som almindeligt affald! I henhold til det europæiske direktiv 2012/19/EU om bortskaffelse af elektriske og elektroniske produkter og gældende national lovgivning skal brugt elværkøjt indsamles separat og bortskaffes på en måde, der skåner miljøet mest muligt.</p>	IS	 <p>Aðeins fyrir lönd ESB: Ekki henda rafmagnstækjum með heimilisúrgang! Í fylgni við evrópsku tilskipunina 2012/19/EU um fargaðan rafbúnað og rafnanan búnað og framkvæmd þess í samræmi við innlend lög, verða rafmagnstæki sem úr sér gengin.</p>



#### Garantie DE

Offensichtliche Mängel sind innerhalb von 8 Tagen nach Erhalt der Ware anzuzeigen, andernfalls verliert der Käufer sämtliche Ansprüche wegen solcher Mängel. Wir leisten Garantie für unsere Maschinen bei richtiger Behandlung auf die Dauer der gesetzlichen Gewährleistungsfrist ab Übergabe in der Weise, dass wir jedes Maschinenteil, das innerhalb dieser Zeit nachweisbar in Folge Material- oder Fertigungsfehler unbrauchbar werden sollte, kostenlos ersetzen. Für

Teile, die wir nicht selbst herstellen, leisten wir nur insoweit Gewähr, als uns Gewährleistungsansprüche gegen die Vorlieferanten zustehen. Die Kosten für das Einsetzen der neuen Teile trägt der Käufer. Wandlungs- und Minderungsansprüche und sonstige Schadensersatzansprüche sind ausgeschlossen.

#### Warranty GB

Apparent defects must be notified within 8 days from the receipt of the goods. Otherwise, the buyer's rights of claim due to such defects are invalidated. We guarantee for our machines in case of proper treatment for the time of the statutory warranty period from delivery in such a way that we replace any machine part free of charge which provably becomes unusable due to faulty material or defects of fabrication within such period of time. With respect to parts not

manufactured by us we only warrant insofar as we are entitled to warranty claims against the upstream suppliers. The costs for the installation of the new parts shall be borne by the buyer. The cancellation of sale or the reduction of purchase price as well as any other claims for damages shall be excluded.

#### Garantie FR

Des défauts visibles doivent être signalés au plus tard 8 jours après la réception de la marchandise, sans quoi l'acheteur perd tout droit à des redevances pour de tels défauts. Nous garantissons nos machines, dans la mesure où elles sont maniées correctement, pour la durée légale de garantie à compter de la remise dans ce sens que nous remplaçons gratuitement toute pièce de la machine devenue inutilisable durant cette période pour des raisons d'erreur de matériau

ou de fabrication. Toutes pièces que nous ne fabriquons pas nous-mêmes ne sont garanties que si nous possédons des droits à la garantie vis-à-vis des fournisseurs respectifs. Les frais pour la mise en place des nouvelles pièces sont à la charge de l'acheteur. Tous droits à réhabilitation et toutes prétentions à diminutions ainsi que tous autres droits à indemnité sont exclus.

#### Garanzia IT

Vizi evidenti vanno segnalati entro 8 giorni dalla ricezione della merce, altrimenti decadono tutti i diritti dell'acquirente inerenti a vizi del genere. Appurato un impiego corretto da parte dell'acquirente, garantiamo per le nostre macchine per tutto il periodo legale di garanzia a decorrere dalla consegna in maniera tale che sostituiamo gratuitamente qualsiasi componente che entro tale periodo presenti dei vizi di materiale o di fabbricazione tali da renderlo inutilizzabile. Per

componenti non fabbricati da noi garantiamo solo nella misura nella quale noi stessi possiamo rivendicare diritti a garanzia nei confronti dei nostri fornitori. Le spese per il montaggio dei componenti nuovi sono a carico dell'acquirente. Sono escluse pretese di risoluzione per vizi, di riduzione o ulteriori pretese di risarcimento danni.

#### Garantie NL

Zichtbare gebreken moeten binnen de 8 dagen na ontvangst van de goederen worden gemeld, zo niet verliest de verkoper elke aanspraak op grond van deze gebreken. Onze machines worden geleverd met een garantie voor de duur van de wettelijke garantietermijn. Deze termijn gaat in vanaf het moment dat de koper de machine ontvangt. De garantie houdt in dat wij elk onderdeel van de machine dat binnen de garantietermijn aantoonbaar onbruikbaar wordt als gevolg van materiaal- of productiefouten, kosteloos vervangen. De garantie vervalt echter bij

verkeerd gebruik of verkeerde behandeling van de machine. Voor onderdelen die wij niet zelf produceren, geven wij enkel de garantie die wij zelf krijgen van de oorspronkelijke leverancier. De kosten voor de montage van nieuwe onderdelen vallen ten laste van de koper. Eisen tot het aanbrengen van veranderingen of het toestaan van een korting en overige schadeloosstellingsclaims zijn uitgesloten.

#### Garantía ES

Los defectos evidentes deberán ser notificados dentro de 8 días después de haber recibido la mercancía, de lo contrario el comprador pierde todos los derechos sobre tales defectos. Garantizamos nuestras máquinas en caso de manipulación correcta durante el plazo de garantía legal a partir de la entrega. Sustituiremos gratuitamente toda pieza de la máquina que dentro de este plazo se torne inútil a causa de fallas de material o de fabricación. Las piezas que no

son fabricadas por nosotros mismos serán garantizadas hasta el punto que nos corresponda garantía del suministrador anterior. Los costes por la colocación de piezas nuevas recaen sobre el comprador. Están excluidos derechos por modificaciones, aminoraciones y otros derechos de indemnización por daños y perjuicios.

#### Garantia PT

Para este aparelho concedemos garantia de 24 meses. A garantia cobre exclusivamente defeitos de material ou de fabricação. Peças avariadas são substituídas gratuitamente. Cabe ao cliente efetuar a substituição. Assumimos a garantia unicamente de peças genuínas. Não há direito à garantia no caso de: peças de desgaste, danos de transporte, danos causados

pelo manejo indevido ou pela desatenção às instruções de serviço, falhas da instalação elétrica por inobservância das normas relativas à electricidade. Além disso, a garantia só poderá ser reivindicada para aparelhos que não tenham sido consertados por terceiros. O cartão de garantia só vale em conexão com a fatura.

#### Garanti NO

Åpenbare mangler skal meldes innen 8 dager etter at varen er mottatt, ellers taper kunden samtlige krav pga slik mangel. Vi gir garanti for at våre maskiner ved riktig behandling under den rettslige garantiens varighet, fra overlevering, på den måten at vi erstatter kostnadsfritt hver maskindel, som innen denne tiden påviselig er ubrukelig som følge av material- eller

produksjonsfeil. For deler som vi ikke produserer selv, yter vi garanti kun i den utstrekning som garantikrav mot underleverandør tilkommer oss. Kjøperen bærer kostnadene ved montering av nye deler. Endrings- og verditapskrav og øvrige skadeerstatningskrav er utelukkede.

#### Garanti SE

Ilmeisistä puutteista tulee ilmoittaa kahdeksan päivän kuluessa tavaran vastaanottamisesta. Muutoin ostaja ei voi vaatia korvausta ko. puutteista. Annamme takuun oikein käsitellyille koneillemme lakisääteiseksi takuujaksiksi tavaran luovutuksesta alkaen siten, että vaihdamme korvauksetta minkä tahansa koneenosan, joka osoittautuu tämän ajan kuluessa käyttökelpo-

tomaksi raaka-aine- tai valmistusvirheestä johtuen. Osille, joita emme valmistamme itse, annamme takuun vain mikäli osien toimittaja on antanut niistä takuun meille. Uusien osien asennuskustannukset maksaa ostaja. Purku- ja vähennysvaatimukset ja muut vahingonkorvausvaatimukset eivät tule kysymykseen.

#### Takuu FI

Med denna maskin följer en 24 månaders garanti. Garantin täcker endast material- och konstruktionsfel. Defekta delar ersätts utan omkostningar, men kunden står för installationen. Vår garanti täcker endast original-delar. Anspråk på garanti öreligger inte för: garantin täcker ej,

transportskador, skador orsakade av felaktig behandling och då skötsel föreskrifter inte beaktats. Vidare kan garantikrav endast ställas för maskiner som inte har reparerats av tredje part.

#### Garanti DK

Med denna maskin följer en 24 månaders garanti. Garantin täcker endast material- och konstruktionsfel. Defekta delar ersätts utan omkostningar, men kunden står för installationen. Vår garanti täcker endast original-delar. Anspråk på garanti öreligger inte för: garantin täcker ej,

transportskador, skador orsakade av felaktig behandling och då skötsel föreskrifter inte beaktats. Vidare kan garantikrav endast ställas för maskiner som inte har reparerats av tredje part.

#### Záruka SK

Zrejme vady musia byť predstavené v priebehu 8 dní po obdržaní tovaru, ináč zákazník stráti všetky nároky týkajúce sa takejto vady. Ponúkame záruku na naše aparaty, ktoré sú správne používané počas zákonného termínu záruky tak, že bezplatne vymeníme každú časť aparátu, ktorá sa v priebehu tohto času môže stať dokázateľne nefunkčnou dôsledkom materiálnej či

výrobnej vady. Na časti ktoré sami nevyrobíme, poskytujeme záruku iba v rozsahu, v ktorom nám prislúži nárok na záručné plnenie k subdodávateľovi. Za trovy týkajúce sa inštalácie novej súčasti je zodpovedný zákazník. Nárok na výmenu tovara, na zľavu a iné nároky na náhradenie škody sú vylúčené.

#### Garancija SI

Očitne pomanjkljivosti je potrebno naznaniti 8 dni po prejemu blaga, v nasprotnem primeru izgubi kupec vse pravice do garancije zaradi takšnih pomanjkljivosti. Za naše naprave dajemo garancijo ob pravilni uporabi za čas zakonsko določenega roka garancije od predaje in sicer na takšen način, da vsak del naprave brezplačno nadomestimo, za katerega bi se v tem roku

izkazalo, da je zaradi slabega materiala ali slabe izdelave neuporaben. Za dele, ki jih sami ne izdelujemo, jamčimo samo toliko, kolikor zahteva garancija drugih podjetij. Stroški za vstavljanje novih delov nosi kupec. Zahteve za spreminjanje in zmanjšanje ter ostale zahteve za nadomestilo škode so izključene.

#### Szavatosság HU

A nyilvánvaló hibákat ki kell jelenteni számított 8 napon belül az áruk, különben a vevő elveszti minden igényt az ilyen hibák. Kínálunk garanciát a gépeinket a megfelelő kezelés időtartamának hallgatólagos garancia a szállítás időpontját oly módon, hogy cserélje ki minden egyes része ezen idő alatt észlelhető a sorban anyag-vagy gyártási legyen hiábavaló, ingyen. Az alkatrészeket, hogy

nem termel magunkat, hogy csak olyan garanciát, hiszen jogosultak jótállási igények beszállítókkal szemben. A költségek beillesztése az új részek a vevőnek. Átalakítása és csökkentése követelések és egyéb kártérítési igények ki vannak zárva.

#### Garancija HR

Vidljive štete se moraju prijaviti u roku od 8 dana od primitka robe. U suprotnom slučaju kupac gubi pravo na reklamaciju. Mi jamčimo za naše strojeve u slučaju ispravnog postupanja tijekom perioda zakonskog jamstva tako što zamijenjujemo besplatno bilo koji dio stroja koji dokazano postane neupotrebljiv uslijed neispravnog materijala ili grešaka u proizvodnji u tom vremenskom

periodu. Za dijelove koje mi nismo proizveli jamčimo samo ukoliko imamo pravo na reklamaciju prema dobavljačima. Troškove za ugradnju novih dijelova snosi kupac. Molbe za smanjenjem cijene kao i sve druge reklamacije zbog šteta su isključene.

#### Záruka CZ

Viditelné vady jsou poukazatelné během 8 dní od obdržení zboží, jinak ztrácí zákazník všechny nároky týkající se takovýchto vad. Poskytujeme záruku na naše stroje, s kterými je správně zacházeno, na dobu zákonně záruční lhůty začínající od doručení tak, že bezplatně vyměníme každou část stroje, která se během této doby může stát prokazatelně nepoužitelnou následkem

materiálové či výrobní vady. Na díly, které sami neopravujeme, poskytujeme záruku pouze v rozsahu, v němž nám přísluší nárok na záruční plnění vůči subdodavateli. Náklady na instalaci nového dílu nese zákazník. Nárok na výměnu zboží, na slevu a jiné nároky na odškodnění jsou vyloučené.

#### Gwarancja PL

Wszelkie uszkodzenia muszą być zgłaszane w przeciągu 8 dni od daty otrzymania towaru, w przeciwnym wypadku, prawo do reklamacji wygasa. Gwarantujemy, że w czasie trwania gwarancji wymienimy wszelkie części maszyny, które okażą się niesprawne na skutek wad materiału z jakiego zostały wykonane lub błędów w produkcji bez dodatkowych opłat pod warunkiem, że maszyna

będzie obsługiwana zgodnie z zaleceniami. W odniesieniu do części nie produkowanych przez nas, gwarancja obowiązuje tylko w przypadku naszych dostawców. Koszty instalacji nowych części są ponoszone przez klienta. Odszkodowania wynikłe z uszkodzeń maszyny oraz redukcje ceny zakupu maszyny w ramach reklamacji nie będą rozpatrywane.

#### Garantie RO

Defecte evidente trebuie să fie raportate în termen de 8 zile de la primirea de bunuri, altfel cumpărătorul pierde toate cererile pentru astfel de defecte. Oferim o garanție de pe mașinile noastre cu un tratament adecvat pe durata unei garanții implicite de la data de livrare în așa fel încât vom înlocui fiecare parte în acel moment detectabil într-un rând în material sau

manoperă ar fi inutil, gratuit. Pentru părțile care nu ne produc, vom face doar o astfel de garanție, așa cum avem dreptul la pretenții de garanție împotriva furnizorilor. Costurile pentru introducerea de piese noi la cumpărător. Conversie și reducerea creanțe și alte cererile de despăgubire sunt excluse.

#### Garantii EE

Ilmseltest vigadest tuleb teatada 8 päeva jooksul pärast kauba kättesaamist, vastasel juhul kaotab ostja kõik õigused garantiile nimetatud vigade tõttu. Õige käsitsemise korral anname oma masinatele garantii seadusega ettenähtud ajaks alates kauba üleandmisest nii, et vahetame tasuta välja kõik masina osad, mis nimetatud aja jooksul peaks muutuma kasutuskõlbmatuks

materjali- või tootmisvea tõttu. Osade eest, mida me ise ei tooda, anname garantii vaid selles osas, mis tamija on meile garanteerinud. Uute osade paigaldamise kulud kannab ostja. Muutmis- ja amortisatsiooninõuded ning muud kahjutasunõuded välistatakse.

#### Garantija LV

Acīmredzami defekti ir jāpaziņo 8 dienu laikā no preces saņemšanas. Pretējā gadījumā pircēja tiesības pieprasīt atlīdzību par šādiem defektiem ir spēkā neesošas. Mēs dodam garantiju savām iekārtām, ja pircējs pret tām atbilstoši izturas garantijas laikā. Mēs apņemas bez maksas piegādāt jebkuru rezerves daļu, kas iespējams kļuvusi nelietoājama bojātu materiālu vai ražošanas defektu dēļ šajā laikā periodā. Attiecībā uz rezerves daļām, kuras nav mūsu ražotas, mēs garantējam

tikai gadījumā, ja mums ir garantija no saviem piegādātājiem. Jauno detaļu uzstādīšanas izmaksas ir jāuzņemas pircējam. Pirkuma atcelšana vai pirkuma cenas samazināšana, kā arī jebkuras citas prasības par bojājumu atlīdzināšanu netiek izskatītas.

#### Garantija LT

Dėl akivaizdžiai matomų defektų turi būti informuota per 8 dienas nuo įrenginio gavimo momento. Kitu atveju pirkėjo teisė reikšti pretenziją dėl šių defektų yra negaliojanti. Savo įrenginiams mes garantuojame įstatymo nustatytą pilną aptarnavimą garantinio laikotarpio metu, jei yra laikomasi gamintojo-vartotojo susitarimo ir mes pažadame nemokamai pakeisti bet kurias mašinos dalis,

sugedusias dėl blogos medžiagos ar gamyklinio broko. Mes neatsakome už dalis, pagamintas ne mūsų ir jūsų gautas iš kito tiekėjo. Naujų dalių montavimo kaštai yra pirkėjo atsakomybė. Pirkimo nutraukimas ar pirkimo kainos sumažinimas, kaip ir bet kurios kitos pretenzijos dėl nuostolių nebūs patenkinamos.

#### Abyrgð IS

Augljósar skemmdir verður að tilkynna innan 8 daga frá viðtöku vörunnar. Annars er réttur kaupanda um bætur vegna slíka skemmda ógildur. Við ábyrgjumst, í tilfelli rétttrar meðhöndlunar yfir lögbundið ábyrgðartímabil frá afhendingu, að við skiptum um hvern vélarhlut án kostnaðar sem ónothæfur er vegna gallaðs efnis eða skemmda í framleiðslu innan ákveðins tímabils. Af því er

tekur til hluti sem ekki eru framleiddir af okkur, ábyrgjumst við af því leiti aðeins að við eigum rétt á ábyrgðarkröfum gagnvart birgðasöllum. Kostnaður vegna uppsetningar á nýjum hlutum skal falla í skaut kaupanda. Ógilding sölu eða afskiptur á kaupverði sem og aðrar kröfur vegna skemmda eru undanskildar.

#### Garanti TR

Apaçık kusurları malların alınmasından 8 gün içinde bildirilmesi gerekir, aksi takdirde alıcı bu kusurları için tüm talepler kaybeder. Biz ücretsiz, yarasız olmalıdır malzeme veya işçilik üst üste saptanabilir bu süre içinde her bir parça takmadan böyle bir şekilde teslim tarihinden itibaren zimni garanti süresine uygun tedavi ile makinelerde bir garanti veriyoruz. Biz tedarikçiler karşı garanti

talepleri hakkı olarak kendimizi üretmek değil bu parça için, biz, sadece teminat olun. Alıcıya yeni parçaların yerleştirilmesi için maliyetleri. Dönüşüm ve azaltma iddiaları ve diğer tazminat talepleri dahil değildir.

#### гаранция BG

Очевидни недостатъци трябва да бъдат докладвани в рамките на 8 дни от получаването на стоки, в противен случай купувачът губи всякакви претенции за такива дефекти. Предлагаме гаранция на нашите машини с правилното лечение на срока на действие на косвена гаранция от датата на доставка по такъв начин, че ние замени всяка част в рамките на това време открива в един ред в материала или изработката трябва да бъде безполезно,

безплатно. За части, които ние не се произвеждат, ние правим само като гаранция, като имаме право на гаранционни искиове срещу доставчици. Разходите за въмъкване на нови части на купувача. Преобразуване и намаляване вземания и други искиове за обезщетения, са изключени.

#### Гарантия RU

Об очевидных дефектах необходимо уведомить в течение 8 дней после получения товара. В ином случае все претензии покупателя по таким дефектам не принимаются. Мы предоставляем гарантию на наши машины при условии правильного обращения с ними. Гарантия действует с момента передачи машины в течение установленного законом гарантийного срока. В течение этого времени мы гарантируем бесплатную замену любой части машины, если

они стали непригодны к использованию в результате доказуемых ошибок в применяемых материалах или при изготовлении. На части машины, которые мы не изготавливаем сами, мы предоставляем гарантии в той мере, насколько нас касаются рекламационные претензии к изготовителям. Расходы по замене деталей несет покупатель. Претензии на расторжение договора купли-продажи, штрафы и прочие требования о возмещении ущерба исключаются.