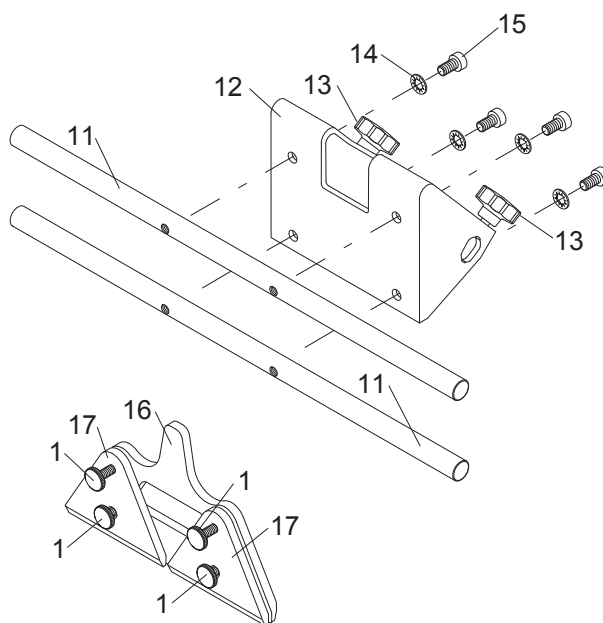
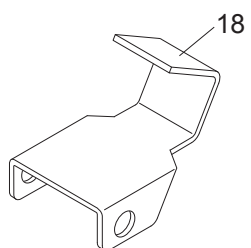
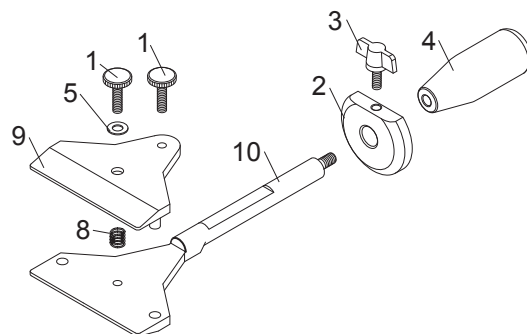
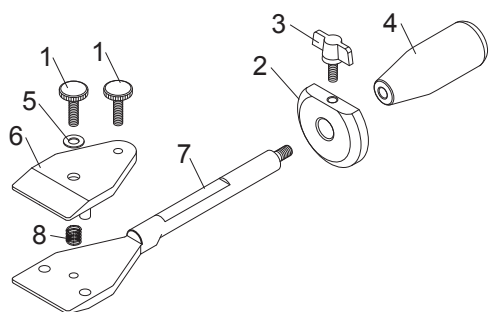


Tiger 2500 - Allwin ab BJ 2015



update: 01.03.2016

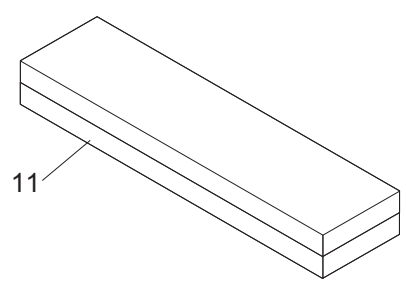
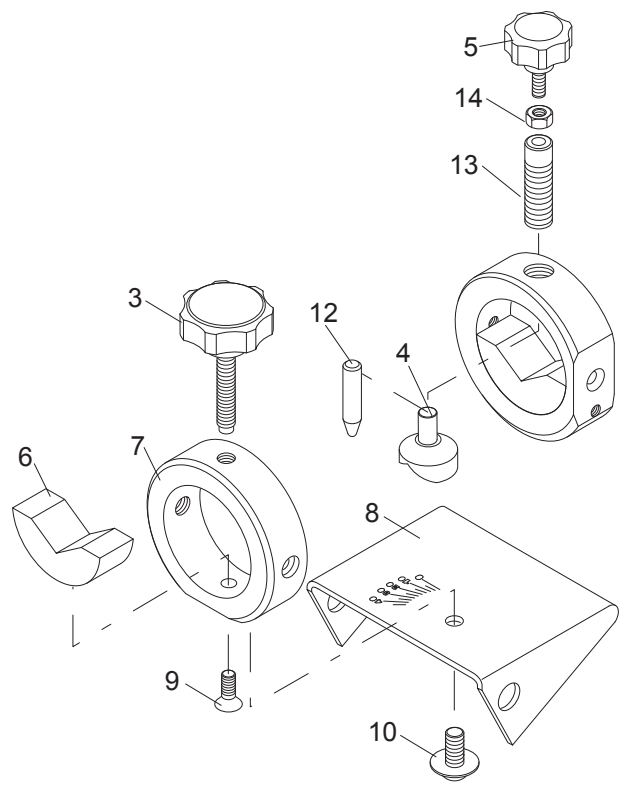
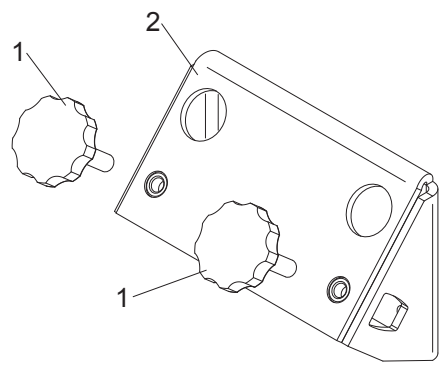
Skizze	Art.Nr.	Benennung	description
1	02798511	LINSENSCHRAUBE	bolt (for food)
3	8949 0039	RUNDPUFFER NK/SBR, 60+ -5° Shore A	rubber food
4	06720203	BUNDBUCHSE-PERMAGLIDE	flange bushing
5	8949 0160	Antriebswelle	drive shaft
6	8949 0174	Passstift	split pin (for friction wheel)
7	02144007	SCHEIBE	disc
8	8949 0161	Reibrad	friction wheel
9	8949 0162	Lederabziehscheibe	sharpening wheel
10	02902108	SCHEIBE	disc
11	05006017	Sterngriffmutter M8	star handle nut M8
12	8949 0163	Feder	spring
13	8949 0164	Scheibe	disc
14	8949 0165	Schraube	bolt
15	05007102	Sperrzahnmutter	nut (for motor holding)
16	8949 0166	Scheibe für Kabel	disc (for lead)
17	8949 0167	Kabel	lead
18	02093346	SECHSKANTSCHRAUBE	bolt (for motor)
19	02144004	SCHEIBE	washer (for motorbolt)
20	01679909	SICHERUNGSSCHEIBE	loch washer (for motor compensator bolt)
21	02144005	SCHEIBE	disk (for motor compensator bolt)
22	8949 0168	Buchse	bushing
23	89490031	Motorwippe	motor compensator
24	89490034	Motorwippenbolzen	motor compensator bolt
25	0500 6023	Sterngriffschraube M6x16	star grip bolt M6x16
26	89490013	Aufnahmhülse	acceptance bushing (horizontal)
27	8949 0169	Scheibe	disc
28	02679806	FÄCHERSCHEIBE	snap ring
29	02093344	SECHSKANTSCHRAUBE	bolt (for acceptance bushing)
30	02043915	SECHSKANTMUTTER FLACH	bolt
31	89490012	Aufnahmebolzen	acceptance bushing (vertical)
32	89490016	Werkzeugaufgabe	tool holder
33	89490002	Gehäuse	body
34	8949 0716	Schleifvorrichtung 70	jig 70
35	8800 0077	Schalter	switch
36	02798125	SCHRAUBE LI B	bolt
37	89490170	Gummiring	distance ring
38	8949 0171	Kabelhalter	lead holder
40	02093407	SECHSKANTMUTTER	nut
41	89490025	Scheibe	flat washer
42	8949 0765	Schleifstein	grinding stone
43	89490036	Wanne	tank
48	89490100	Motor 0.2 KW 220-240V	motor 0.2 KW 220-240V
o.Abb.	89490114	Elektrische Ausrüstung kpl.	electric equipment cpl.



Ersatzteile / Spare parts

Vorrichtung 60 für kleine Messer	Device for small knives	89490708
Vorrichtung 120 für große Messer	Device for large knives	89490709
Vorrichtung 160 für Scheren	Device for scissors	89490710
Vorrichtung 40 für Äxte	Device for axes	89490712

Skizze	Art.Nr.	Benennung	description
1	89490302	Rändelschraube M6x16	knurled screw M6x16
2	89490444	Anschlagring	stop ring
3	89490445	Flügelschraube M6x16	stop ring knob
4	89490446	Handgriff	handle
5	02012504	Scheibe A6	flat washer 6mm
6	89490356	Spannplatte	small clamp plate
7	89490355	Messerträger	small knife support
8	89490362	Kegeldruckfeder	compression spring
9	89490359	Spannplatte	large clamp plate
10	89490358	Messerträger	large knife support
11	89490332	Auflagebolzen	scissor jig rail
12	89490363	Stütze für Scherenhalterung	scissor jig holder
13	89490447	Drehgriff	scissor jig knob
14	02679806	Fächerscheibe A6	int tooth washer 6mm
15	02091235	Zylinderschraube M6x12	cap screw M6x12
16	89490325	Scherenhalterung	scissor support
17	89490361	Spannplatte	scissor clamp plate
18	89490712	Vorrichtung 40 Äxte	axe sharpening jig



Ersatzteile / Spare parts

Schleifstütze	jig	89490718
Vorrichtung 55 für Röhren / Hohleisen	device for rough turning and hollow cutting tools	89490706
Steinpräparierer	grinding stone groomer	89490707

Skizze	Art.Nr.	Benennung	description
1	05006023	Sterngriffschraube M6x23mm	star grip bolt
2	89490718	Schleifstütze	jig
3	05006013	Sterngriffschraube mit Zapfen M8x48mm	star grip bolt
4	89490312	Druckstück Ø25x29mm	chisel clamp
5	05006002	Sterngriffschraube M6x16mm	star grip bolt
6	89490311	Prisma	chisel bed
7	89490310	Klemmring	chisel jig
8	89490364	Auflage für Röhre	jig holder
9	02799123	Senkschraube M6x16	countersunk screw
10	05005301	Linsen-Flanschkopfschraube M8x12mm	flange head screw
11	89490707	Steinpräparierer	grinding stone groomer
12	89490338	Klemmstift Ø8x38mm	clamping pin
13	89490324	Gewindebolzen M12x45	threaded sleeve
14	02093404	Sechskantmutter M6	hexagon nut m6