

Benzin-Sets - Artikel: 95145, Serie: FSL95145-01



GARTENPFLEGESET 4 IN 1

EAN: 4015671211026

Gilt für folgende Seriennummern (die 5 ersten Ziffern):

49966 50879 53078 53873 54844

Beschreibung:

Universell einsetzbares Kombinations Set zur perfekten Garten- und Grünpflege. Mit nur einem Gerät erledigen Sie im Handumdrehen Ihre Gartenarbeit wie Rasenpflege, Heckenpflege und Baumpflege. Ausstattung: Im Lieferumfang enthalten: 1x Antriebseinheit mit Softgriff, 1x Anbauhochentaster, 1x Anbauheckenschere, 1x Anbaurasentrimmer, 1x Anbausense. Inklusive 1 x Verlängerung passend für alle Geräte. Einsatzgebiete: Das ideale Gartenpflegeset für alle anfallenden Pflegearbeiten in Garten, Hof und zur Grünpflege. Technische Daten: Motor: 1-Zylinder 2-Takt Hubraum: 30 ccm Max. Leistung: 1 kW / 1,36 PS Motordrehzahl: 7500-9000 min-1 Kraftstoff: 2-Takt Gemisch 1:40 Tankinhalt: 0,5 l Startsystem: Reversierstarter Lärmwertangabe: LWA 112 dB Schnittlänge: 180 mm Gesamtgewicht netto/brutto: 11,9 kg / 13,7 kg Set: EAN: 40 15671 21102 6 Set: Artikel Nr. 95145 Antriebseinheit: Länge: 920 mm Gewicht: 4,7 kg Starterleichterung durch Primer Pumpe Verlängerung passend für alle Anbaugeräte: Länge: 750 mm Gewicht: 0,73 kg Entaster (Kette und Schwert von Oregon): Länge: 1100 mm Schwertlänge: 240 mm Schnittlänge: 180 mm Gewicht: 1,7 kg Automatische Kettenschmierung: Schneideinheit 90° verstellbar Heckenschere: Max. Schnittlänge: 400 mm Max. Schnittstärke: 20 mm Gewicht: 2,24 kg Schneideinheit 180° verstellbar Sense: Länge: 920 mm Blattgröße: 230 x 1,8 mm Sternblatt 4 Zähne Trimmer: Länge: 855 mm Max. Schnittbreite: 430 mm Faden: 6 m x 2,0 mm Gewicht: 1,53 kg

Ersatzteilliste zu: 95145 / FSL95145-01

VMg = verbauete Menge
RG = Rabattgruppe

Bild	Ersatzteilnr.	Bezeichnung	VMg	RG	Preis € excl. MwSt	UVP € incl. MwSt
1	95145-01001	DICHTUNGSSATZ MOTOR	1	1	8,32	9,90
2	95145-01002	AUSPUFFABDECKUNG	1	1	3,28	3,90
3	95145-01003	AUSPUFF	1	3	10,00	11,90
5	95145-01005	KOLBEN KPL. MIT PLEUEL	1	1	10,84	12,90
7	95145-01007	ZÜNDKERZE L8RTC	1	1	4,23	5,03
9	95145-01009	ZÜNDSPULE	1	3	12,52	14,90
10	95145-01010	KUPPLUNG	1	1	12,52	14,90
11	95145-01011	ANSAUGSTUTZEN	1	1	2,69	3,20
12	95145-01012	CHOKEHEBEL	1	1	0,76	0,90
13	95145-01013	LUFTFILTEREINSATZ	1	1	3,28	3,90
14	95145-01014	VERGASER	1	3	20,92	24,89
15	95145-01015	LUFTFILTER KPL.	1	1	7,48	8,90
16	95145-01016	KUPPLUNGSGEHÄUSE	1	1	4,12	4,90
17	95145-01017	KUPPLUNGSGLOCKE	1	1	5,80	6,90
18	95145-01018	ANWERFEREINHEIT INKL. GEHÄUSE	1	3	15,04	17,90
19	95145-01019	POLRAD	1	1	16,72	19,90
20	95145-01020	KURBELWELLE	1	3	23,45	27,91
21	95145-01021	ANWERFEREINHEIT	1	1	8,24	9,81
22	95145-01022	GEHÄUSEABDECKUNG	1	1	8,24	9,81
23	95145-01023	TANK KPL.	1	1	12,52	14,90
24	95145-01024	TANKDECKEL	1	1	3,28	3,90
25	95145-01025	BENZINLEITUNG	1	1	2,44	2,90
26	95145-01026	TRAGEGURT KPL.	1	1	15,88	18,90
27	95145-01027	BEDIENGRIF KPL.	1	1	16,72	19,90
28	95145-01028	ROHR BEDIENGRIF	1	2	14,20	16,90
29	95145-01029	GUMMISCHUTZ ZU ROHR BEDIENGRIF	1	1	3,78	4,50
30	95145-01030	GRIF	1	1	7,31	8,70
32	95145-01032	OBERES ANSCHLUSSSTÜCK	1	1	10,84	12,90
33	95145-01033	GUMMISCHUTZ VERLÄNGERUNGSROHR	1	1	3,28	3,90
34	95145-01034	VERLÄNGERUNGSROHR	1	1	18,91	22,50
35	95145-01035	MITTLERES ANSCHLUSSSTÜCK	1	1	10,84	12,90
36	95145-01036	ROHR TRIMMER / FREISCHNEIDER	1	2	14,20	16,90

Zeichnung zu: 95145 / FSL95145-01

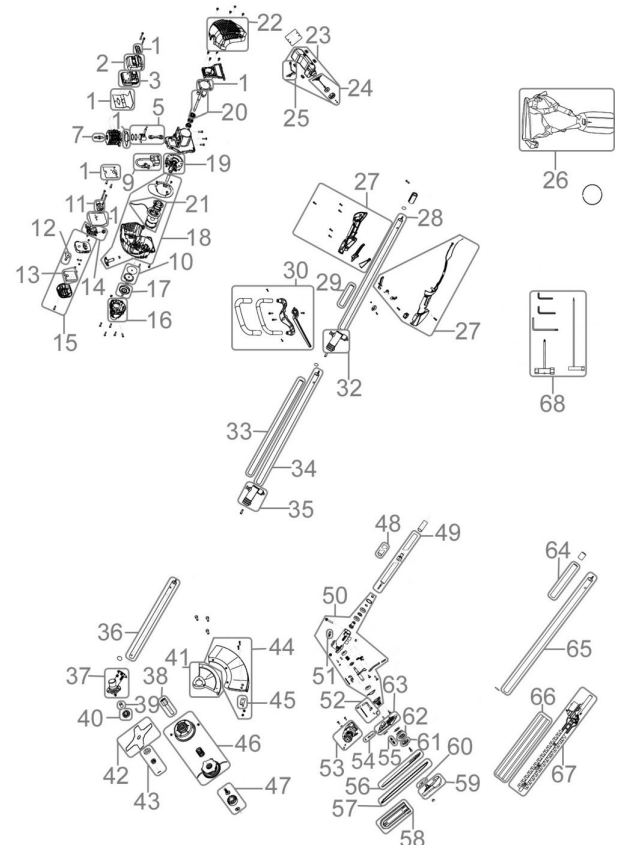


Bild	Ersatzteilnr.	Bezeichnung	VMg	RG	Preis € excl. MwSt	UVP € incl. MwSt
37	95145-01037	UMLENKGETRIEBE TRIMMER / FREISCHN.	1	5	33,53	39,90
38	95145-01038	AUFNAHME FADENSPULE	1	1	2,44	2,90
39	95145-01039	ABSTANDSHALTER	1	1	2,44	2,90
40	95145-01040	INNENFLANSCH	1	1	3,78	4,50
41	95145-01041	MESSERSCHUTZ	1	1	7,48	8,90
42	95139	STERNBLATT ZU 95145	1	2	12,56	14,95
43	95145-01043	AUSSENFLANSCH KPL.	1	1	5,46	6,50
44	95145-01044	FADENSPULENSCHUTZAUFSA	1	1	10,84	12,90
45	95145-01045	MESSER FÜR FADENSPULE	1	1	2,10	2,50
46	94053	ERSATZSPULE F 94051+94354, 2 STK	1	2	18,45	21,96
47	95145-01047	FADENSPULENBEFESTIGUNG	1	1	5,71	6,79
48	95145-01048	GUMMISCHUTZ ZU ROHR ASTKETTENSÄGE	1	1	2,94	3,50
49	95145-01049	ROHR ASTKETTENSÄGE	1	2	12,52	14,90
50	95145-01050	UMLENKGETRIEBE ASTKETTENSÄGE	1	5	23,45	27,91
51	95145-01051	ÖLPUMPE UMLENKGETRIEBE	1	1	12,52	14,90
52	95145-01052	ÖLLEITUNG KPL.	1	1	2,94	3,50
53	95145-01053	ÖLTANK	1	1	5,46	6,50
54	95145-01054	KETTENSANNER	1	1	3,28	3,90
55	95145-01055	STEBOLZEN	2	1	0,63	0,75
56	94013	SCHWERT GAK 600 / 650 / 1000 / 4IN1	1	2	16,76	19,94
57	94011	ERSATZKETTE GAK 600 / 650 / 1000 / 4IN1	1	2	16,76	19,94
58	95145-01058	KETTENSCHUTZ	1	1	6,64	7,90
59	95145-01059	ABDECKUNG ASTKETTENSÄGE	1	1	7,48	8,90
60	95145-01060	DICHTUNG	1	1	0,67	0,80
61	95145-01061	KETTENRAD	1	1	4,62	5,50
62	95145-01062	BEFESTIGUNGSSCHEIBE	1	1	1,18	1,40
63	95145-01063	GRUNDPLATTE ASTKETTENSÄGE	1	2	5,80	6,90
64	95145-01064	GUMMISCHUTZ ZU ROHR HECKENSCHERE	1	1	2,94	3,50
65	95145-01065	ROHR HECKENSCHERE	1	3	12,52	14,90
66	95145-01066	SCHUTZ HECKENSCHERE	1	1	4,12	4,90
67	95145-01067	HECKENSCHERENAUFSATZ KPL.	1	5	41,93	49,90
68	95145-01099	ZUBEHÖR KPL.	1	1	5,80	6,90
ohne Abb.	94086-02040	PRIMERPUMPE	1	2	3,28	3,90
ohne Abb.	95145-01004	EIN / AUS SCHALTER	1	1	4,23	5,03
ohne Abb.	95145-01006	KOLBENRINGE	1	1	5,80	6,90
ohne Abb.	95145-01008	KLEMMSCHRAUBE ANSCHLUSSSTÜCK	2	1	10,84	12,90
ohne Abb.	95145-01031	ENTASTER KPL.	1	5	37,73	44,90
ohne Abb.	95145-01042	TRIMMER KPL.	1	3	31,85	37,90
ohne Abb.	95145-01068	KUPPLUNGSSTÜCK 4-KANT	2	1	3,28	3,90
ohne Abb.	95145-01069	TANKHALTERUNG	1	1	3,28	3,90
ohne Abb.	95145-01070	GEGENSTÜCK UMLENKGETRIEBE	1	4	8,32	9,90
ohne Abb.	95145-01071	HALTEBÜGEL TRAGEGURT	1	1	1,60	1,90
ohne Abb.	95307	BENZINSTABILISATOR SUPERSTART 25D	0	1	6,68	7,95
<p>WICHTIGER HINWEIS zu: 95307 Ganzjährige Empfehlung bei längeren Standzeiten bzw. Einlagerung. Stabilisiert den Kraftstoff und dessen Zündfähigkeit</p>						