

GARTENHÄCKSLER GH2800SUPER SILENT

EAN: 4015671527097

Gilt für folgende Seriennummern (die 5 ersten Ziffern):

60606 60607 60857 60858 63725

Beschreibung:

Der Güde Gartenhäcksler: Extrem leise - Kraftvoll - hoher Bedienkomfort - wartungsarm - effizienter Materialdurchsatz für einen rundum gepflegten Garten. Kraftvoll und extrem leise zerkleinert der Gartenhäcksler mit Walzentechnologie und Induktionsmotor effizient Baumschnitt und häckselt Äste wie auch Strauchschnitt gleichermaßen kurz und klein. Das produzierte Schnittgut kann kompostiert und mühelos im Garten wiederverwertet werden. Der wartungsarme Walzenhäcksler zerkleinert das Häckselgut durch ein Schneid-Quetsch-System, das hohe Häckselleistung und einen extrem geräuscharmen Betrieb ermöglicht. Effizient und mühelos bewältigt der Leisehäcksler von Güde Äste mit bis zu 45 mm Durchmesser. Als vielseitiger Mehrzweckhäcksler sowohl für weiches und grünes Material als auch für hartes, trockenes Material geeignet. Ausstattung: - Induktionsmotor - Walzentechnologie für geräuschreduziertes Arbeiten und enormem Materialdurchsatz - Schneid-Quetsch-System mit Rücklauffunktion - Große, formstabile Fangbox mit 50 Liter Volumen - Zuführstock für verbesserte Arbeitssicherheit - Standsicheres, schlagfestes Gehäuse mit grossen Transporträdern - Spritzwassergeschützt (IP24) Technische Daten: Anschluss/Frequenz: 230V-50 Hz Motorleistung: 2800 W / S6 40% Leerlaufdrehzahl: 2800 min-1 Drehzahl Schneidwerk: 40 min-1 Max. Ast-Ø: 45 mm Schneidwerk: Schneid-Quetsch-System Schutzklasse: I Schutzart: IP24 Fangboxvolumen: 50 Liter Schalldruckpegel LPA*: 81,5 dB(A), K=2,5 dB(A) gemessener Schalleistungspegel LWA*: 88,84 dB(A), K=1,4 dB(A) garantierter Schalleistungspegel LWA*: 90 dB(A) Produktabmessungen LxBxH (mm): 600 x 433 x 848 mm Gewicht brutto/netto: 29,5 kg/27 kg



Ersatzteilliste zu: 94375 / FSL94375-01

VMg = verbaute Menge

RG = Rabattgruppe

Zeichnung zu: 94375 / FSL94375-01

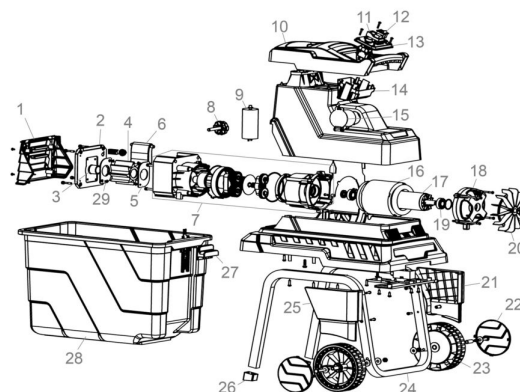


Bild	Ersatzteilnr.	Bezeichnung	VMg	RG	Preis € excl. MwSt	UVP € incl. MwSt
1	94375-01001	ABDECKUNG	1	1	10,84	12,90
2	94375-01002	PLATTE	1	1	6,64	7,90
3	94375-01003	HÜLSE	1	1	1,60	1,90
4	94375-01004	SCHNEIDWALZE	1	3	23,45	27,91
5	94375-01005	DICHTUNG GETRIEBE	1	1	3,28	3,90
6	94375-01006	RÜCKHALTUNG	1	1	15,04	17,90
7	94375-01007	GETRIEBE	1	5	46,22	55,00
8	94375-01008	STELLRAD	1	1	2,69	3,20
9	94375-01009	KONDENSATOR	1	1	8,32	9,90
10	94375-01010	EINFÜLLTRICHTERGEHÄUSE	1	1	14,20	16,90
11	94375-01011	HAUPTSCHALTER	1	2	10,84	12,90
12	94375-01012	UMSCHALTER	1	1	7,48	8,90
13	94375-01013	SCHALTERGEHÄUSE	1	1	4,12	4,90
14	94375-01014	KONSOLE	1	1	5,80	6,90
15	94375-01015	STROMANSCHLUSS / STECKDOSE	1	1	10,84	12,90
16	94375-01016	STATOR	1	5	27,65	32,90
17	94375-01017	ROTOR	1	5	22,61	26,91
18	94375-01018	WICKLUNGSSCHILD	1	1	10,00	11,90
19	94375-01019	KUGELLAGER	2	1	7,48	8,90
20	94375-01020	LÜFTERRAD	1	1	5,80	6,90
21	94375-01021	BLENDE VVR	1	1	5,80	6,90
22	94375-01022	RADKAPPE	2	1	2,44	2,90
23	94375-01023	RAD	2	1	5,46	6,50
24	94375-01024	GESTELL	1	3	19,24	22,90
25	94375-01025	BLENDE VVL	1	1	5,80	6,90
26	94375-01026	FUSS	2	1	1,26	1,50
27	94375-01027	HEBEL FANGBOXARRETIERUNG	1	1	2,94	3,50
28	94375-01028	FANGBOX	1	3	22,61	26,91
29	94375-01029	DICHTUNG PLATTE	1	1	3,28	3,90
ohne Abb.	94375-01030	SCHIEBESTOCK	1	1	4,12	4,90
ohne Abb.	94375-01031	RADBEFESTIGUNG	2	1	1,85	2,20
ohne Abb.	94375-01032	SICHERHEITSSCHALTER	1	2	6,64	7,90
ohne Abb.	94375-01033	TRICHTER	1	1	4,12	4,90

Bild	Ersatzteilnr.	Bezeichnung	VMg	RG	Preis € excl. MwSt	UVP € incl. MwSt
ohne Abb.	94375-01034	ZUBEHÖRBEUTEL WICHTIGER HINWEIS zu: 94375-01034 2x Maulschlüssel, 10x Schraube Gestell, Radbefestigung	1	1	6,64	7,90
ohne Abb.	94375-01035	ÜBERLASTSCHUTZ	1	1	4,12	4,90
ohne Abb.	94375-01036	SATZ SCHIENEN BEHÄLTERMONTAGE	1	1	5,80	6,90
ohne Abb.	94375-01037	GLEITLAGER ROTOR	1	1	4,12	4,90