

D	Originalbetriebsanleitung	Tischbohrmaschine
GB	Translation of the original instructions	Bench drill
F	Traduction du mode d'emploi d'origine	Perceuse d'établi
I	Traduzione del Manuale d'Uso originale	Trapano da banco
NL	Vertaling van de originele gebruiksaanwijzing	Tafelboormachine
CZ	Překlad originálního návodu k provozu	Stolní vrtačka
SK	Preklad originálneho návodu na prevádzku	Wiertarka Stotowa
H	Az eredeti használati utasítás fordítása	Asztali fúrógép
SLO	Prevod originalnih navodil za uporabo	Namizni vrtalnik
HR	Prijevod originalnog naputka za uporabu.	Stolna bušilica
BG	Превод на оригиналната инструкция	Настолна бормашина
RO	Traducerea modului original de utilizare	Maşină de găurit cu masă



GTB 14/509

55201

GÜDE GmbH & Co. KG
Birkichstrasse 6
74549 Wolpertshausen
Deutschland



**DEUTSCH**

ENGLISH

FRANÇAIS

ITALIANO

NEDERLANDS

CESKY

SLOVENSKY

MAGYAR

SLOVENIJA

HRVATSKI

БЪЛГАРСКИ

ROMÂNIA

Bitte lesen Sie die Betriebsanleitung vor Inbetriebnahme sorgfältig durch.

Please read the instructions carefully before starting the machine.

Veuillez lire avec soin le mode d'emploi avant la mise en service

Leggere attentamente le istruzioni per l'uso prima di mettere in funzione l'elettrodomestico.

Graag instructies zorgvuldig doorlezen vóórdát u de machine in gebruik neemt.

Před spuštěním stroje si pečlivě pročtete návod k používání.

Pred prvým použitím prístroja si pozorne prečítajte návod na obsluhu.

Kérjük alaposan olvassa el a tájékoztatót mielőtt a gépet használja.

Pred uvedbo v pogon prosim natančno preberite priložena navodila za uporabo.

Prije puštanja u rad pažljivo pročítajte naputak za upotrebu.

Преди пускане на уреда в действие моля прочетете внимателно инструкцията за използване.

Va rugăm să citiți cu atenție modul de utilizare înaintea punerii utilajului în funcțiune.



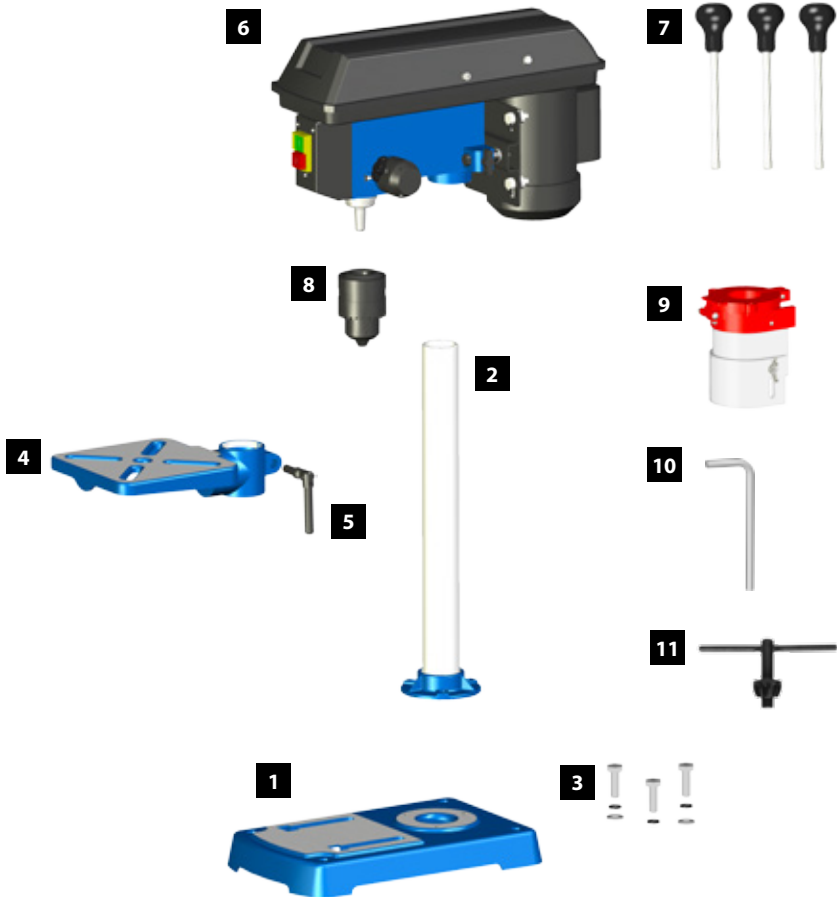
INBETRIEBNAHME | STARTING-UP THE MACHINE | MISE EN SERVICE | MESSA IN FUNZIONE |
INBEDRIJFSTELLING | UVEDENÍ DO PROVOZU | UVEDENIE DO PREVÁDZKY | ŰZEMBE HELYEZÉS |
UVEDBA V POGON | PUŠTANJE U RAD | ПУСКАНЕ В ДЕЙСТВИЕ | PUNEREA ÎN FUNCȚIUNE |
PUŠTANJE U RAD _____ 2


Deutsch	TECHNISCHE DATEN BESTIMMUNGSGEMÄSSE VERWENDUNG SICHERHEITSHINWEISE WARTUNG GEWÄHRLEISTUNG _____	15
English	TECHNICAL DATA SPECIFIED CONDITIONS OF USE SAFETY INSTRUCTIONS MAINTENANCE GUARANTEE _____	20
Français	CARACTÉRISTIQUES TECHNIQUES UTILISATION CONFORME À LA DESTINATION CONSIGNES DE SÉCURITÉ ENTRETIEN GARANTIE _____	24
Italiano	DATI TECNICI USO IN CONFORMITÀ ALLA DESTINAZIONE ISTRUZIONI DI SICUREZZA MANUTENZIONE GARANZIA _____	29
Nederlands	TECHNISCHE GEGEVENS VOORGESCHREVEN GEBRUIK VAN HET SYSTEEM VEILIGHEIDSADVIEZEN ONDERHOUD GARANTIE _____	34
Cesky	TECHNICKÉ ÚDAJE POUŽITÍ V SOULADU S URČENÍM BEZPEČNOSTNÍ POKYNY ÚDRŽBA ZÁRUKA _____	39
Slovensky	TECHNICKÉ ÚDAJE POUŽITIE PODĽA PREDPISOV BEZPEČNOTNÉ POKYNY ÚDRŽBA ZÁRUKA _____	43
Magyar	MŰSZAKI ADATOK RENDELTETÉS SZERINTI HASZNÁLAT BIZTONSÁGI UTASÍTÁSOK KARBANTARTÁS JÓTÁLLÁS _____	47
Slovenija	TEHNIČNI PODATKI UPORABA V SKLADU Z NAMENOM VARNOSTNI NAPOTKI VZDRŽEVANJE GARANCIJA _____	52
Hrvatski	TEHNIČKI PODACI NAMJENSKA UPORABA SIGURNOSNE UPUTE ODRŽAVANJE JAMSTVO _____	56
Български	ТЕХНИЧЕСКИ ДАННИ ИЗПОЛЗВАНЕ В СЪОТВЕТСТВИЕ С ПРЕДНАЗНАЧЕНИЕТО ИНСТРУКЦИИ ПО БЕЗОПАСНОСТ ПОДДРЪЖКА _____	60
România	DATE TEHNICE UTILIZARE CONFORM DESTINAȚIEI INSTRUCȚIUNI DE SECURITATE ÎNȚREȚINERE GARANȚIE _____	65

EG-Konformitätserklärung | EU Declaration of Conformity | Certificat de conformité aux directives européennes |
Dichiarazione di conformità alla norme UE | EU-conformiteitverklaring | Prohlášení o shodě EU | Vyhlášení o zhode EU |
EU-Megfelelőségi nyilatkozat | EV-izjave o skladnosti | Izjave o istovjetnosti EU |
ЕС-декларацията за съответствие | UE-DeclaraȚiei de conformitate | Izjave o istovjetnosti EU _____ 70

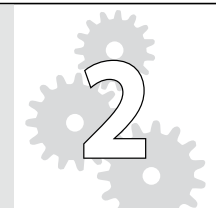


LIEFERUMFANG | DELIVERED ITEMS | ARTICLES DÉLIVRÉS | VOLUME DELLA FORNITURA |
LEVERINGSOMVANG | OBJEM DODÁVKY | ROZSAH DODÁVKY | SZÁLLÍTÁSI TERJEDELEM |
OBSEG DOBAVE | OPSEG ISPORUKE | ОБЕМ НА ДОСТАВКАТА | VOLUMUL LIVRĂRII |
OPSEG ISPORUKE | TESLIMAT KAPSAMI | ZAKRES DOSTAWY



D	Montage	SLO	Montaža	
GB	Assembly	HR	Montaža	
F	Assemblage	BG	Монтаж	
I	Montaggio	RO	Montaj	
NL	Montage			
CZ	Montáž			
SK	Montáž			
H	Szerelés			

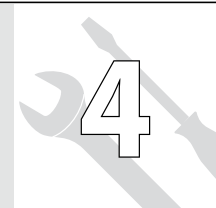
2-4

D	Inbetriebnahme	SLO	Uvedba v pogon	
GB	Starting-up the machine	HR	Puštanje u rad	
F	mise en service	BG	Пускане в действие	
I	Messa in funzione	RO	Punerea în funcțiune	
NL	Inbedrijfstelling			
CZ	Uvedení do provozu			
SK	Uvedenie do prevádzky			
H	Üzembe helyezés			

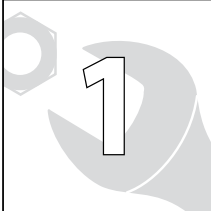
5-9

D	Betrieb	SLO	Delovanje	
GB	Operation	HR	Rad	
F	Fonctionnement	BG	Работа	
I	Esercizio	RO	Funcționare	
NL	Gebruik			
CZ	Provoz			
SK	Prevádzka			
H	Üzemeltetés			

10-13

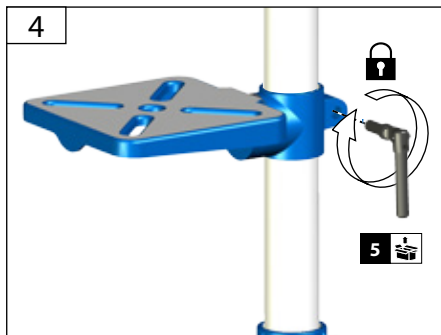
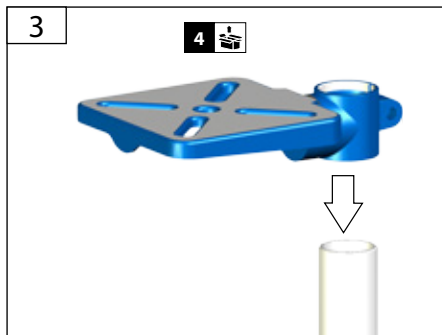
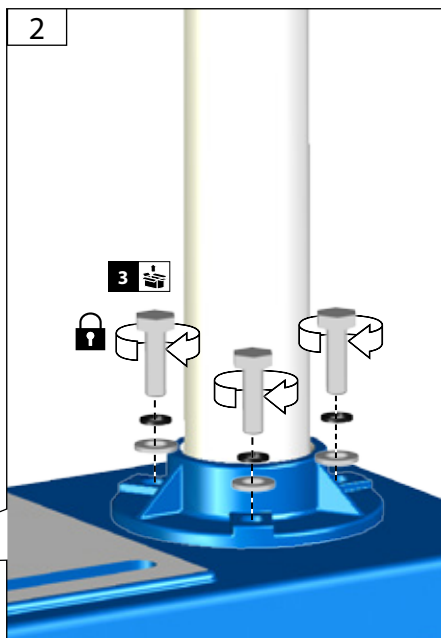
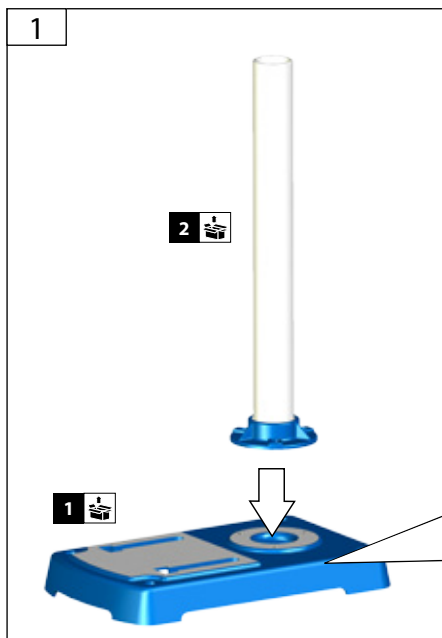
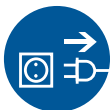
D	Wartung	SLO	Vzdrževanje	
GB	Maintenance	HR	Održavanje	
F	Entretien	BG	Поддръжка	
I	Manutenzione	RO	Întreținere	
NL	Onderhoud			
CZ	Údržba			
SK	Údržba			
H	Karbantartás			

14



D **Montage**
 GB Assembly
 F Assemblage
 I Montaggio
 NL Montage
 CZ Montáž
 SK Montáž
 H Szerelés

SLO Montaža
 HR Montaža
 BG Монтаж
 RO Montaj



D Montage

GB Assembly

F Assemblage

I Montaggio

NL Montage

CZ Montáž

SK Montáž

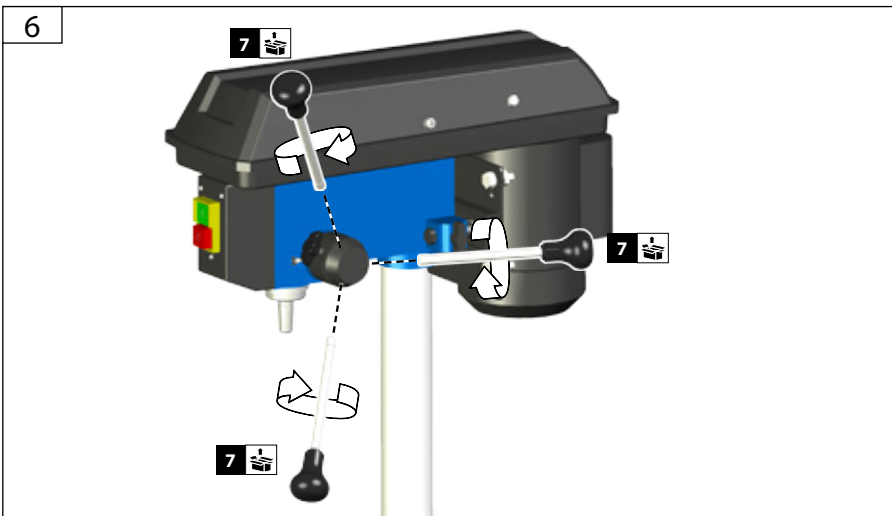
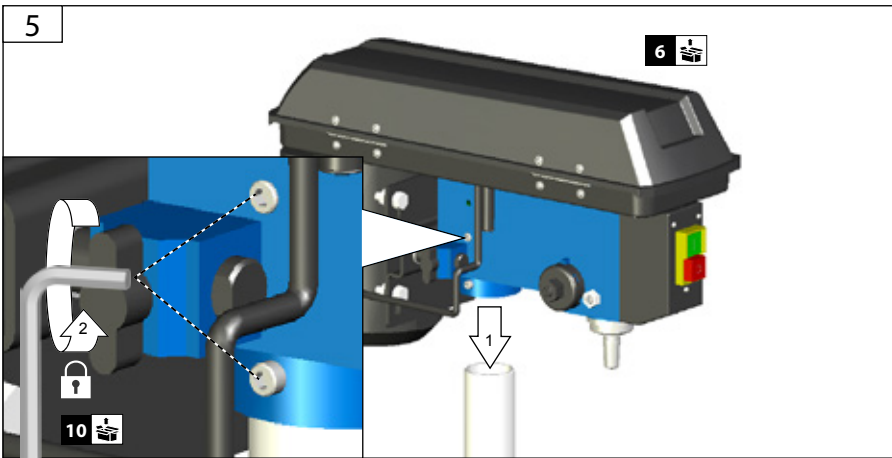
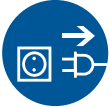
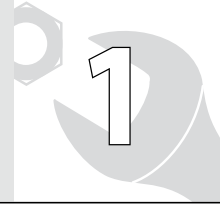
H Szerelés

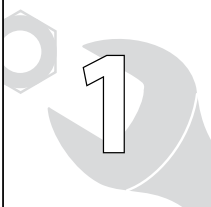
SLO Montaža

HR Montaža

BG Монтаж

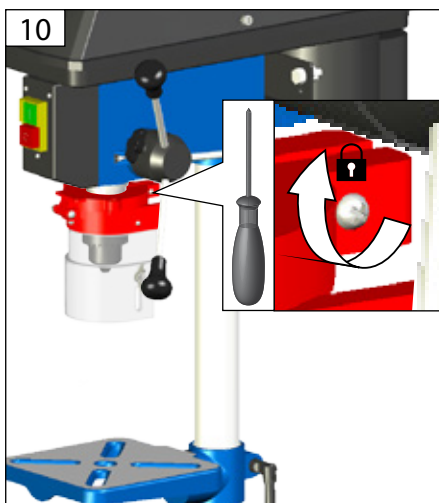
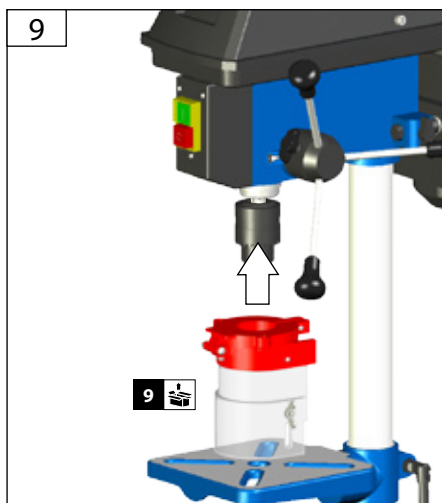
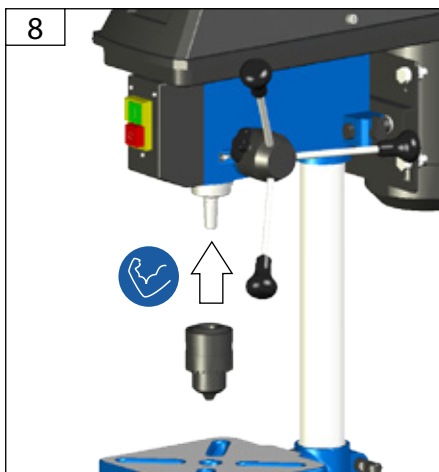
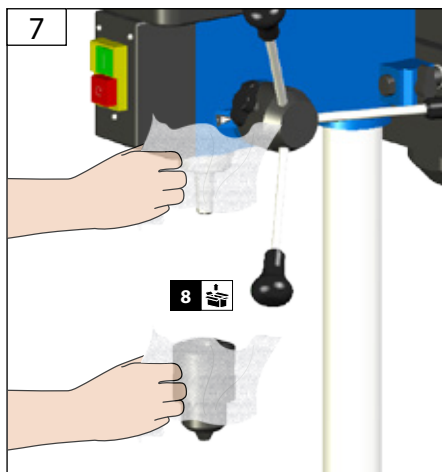
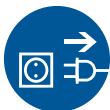
RO Montaj





D **Montage**
 GB Assembly
 F Assemblage
 I Montaggio
 NL Montage
 CZ Montáž
 SK Montáž
 H Szerelés

SLO Montaža
 HR Montaža
 BG Монтаж
 RO Montaj



D Bohrspindeldrehzahl

SLO Število vrtljajev vretena

GB Spindle speed

HR Broj okretaja vretena

F Vitesse de rotation de la broche

BG Брой на оборотите на вретено

I Numeri di giri mandrino

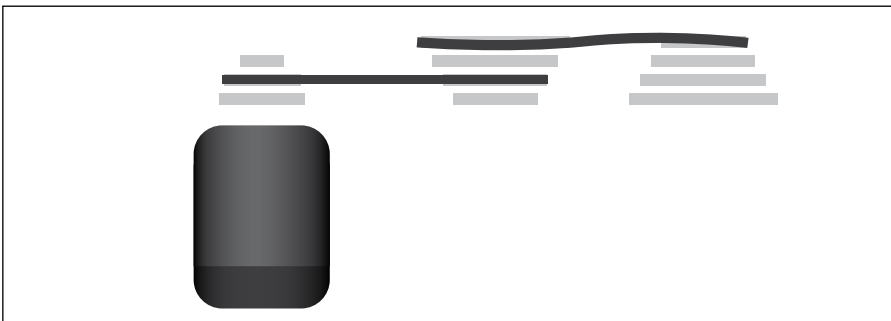
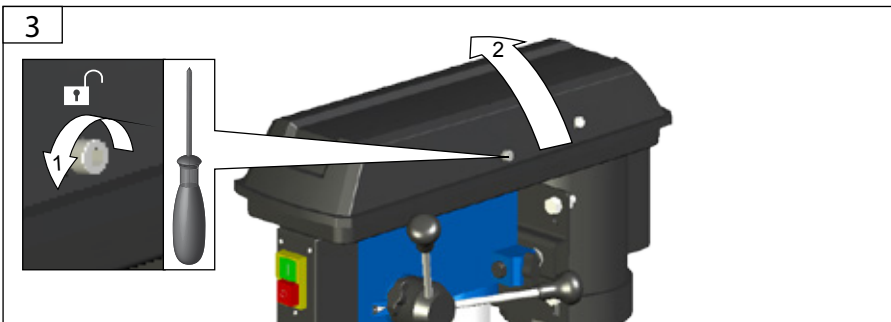
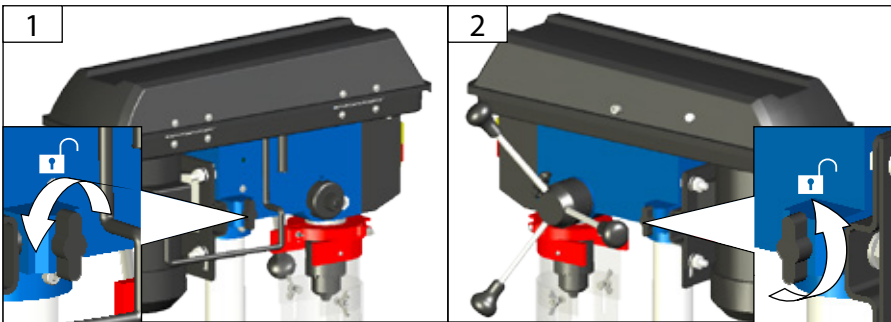
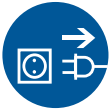
RO Turație pivot

NL Spiltoerental

CZ Počet otáček vřetena

SK Počet otáčok vřetena

H Orsó fordulatszám



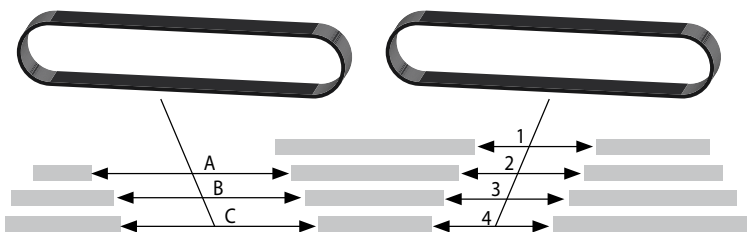


D Bohrspindeldrehzahl
GB Spindle speed
F Vitesse de rotation de la broche
I Numeri di giri mandrino
NL Spiltoerental
CZ Počet otáček vřetena
SK Počet otáčok vřetena
H Orsó fordulatszám

SLO Število vrtljajev vřetena
HR Broj okretaja vřetena
BG Брой на оборотите на вřетено
RO Turație pivot



4



A - 4 500

C - 4 830

C - 2 1600

B - 4 680

A - 2 980

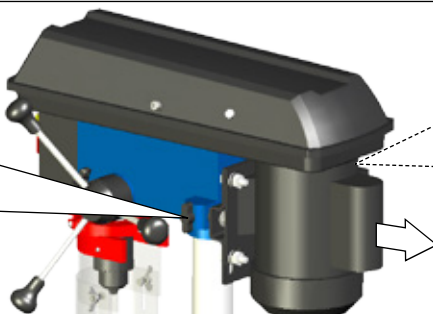
B - 1 2000

A - 3 770

B - 3 1100

C - 1 2500

5



D **Bohrspindeldrehzahl**

GB Spindle speed

F Vitesse de rotation de la broche

I Numeri di giri mandrino

NL Spiltoerental

CZ Počet otáček vřetena

SK Počet otáčok vřetena

H Orsó fordulatszám

SLO Število vrtljajev vřetena

HR Broj okretaja vřetena

BG Брой на оборотите на вřетено

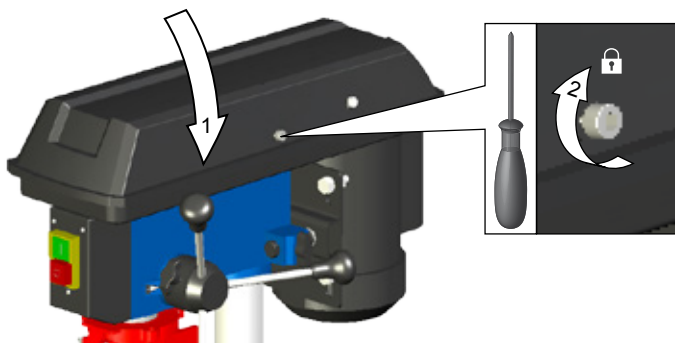
RO Turație pivot



7



6





D **Bohrer einspannen**

GB Clamp drill

F Clamp perceuse

I Morsetto Trapano

NL Klem Boor

CZ Upínací Vrtačka

SK Upínacie Drill

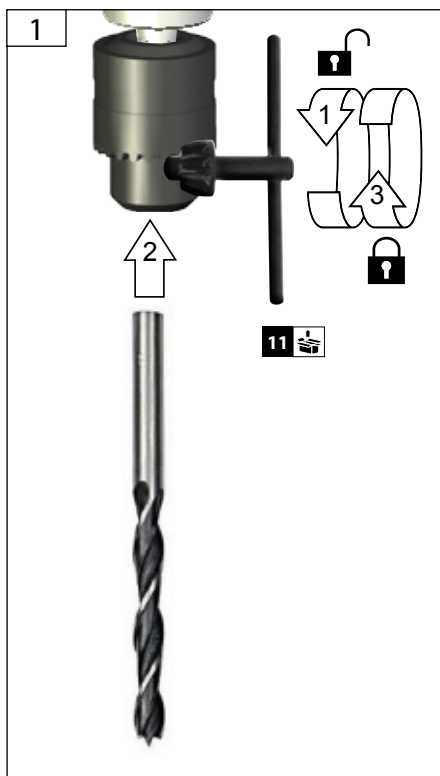
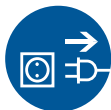
H Bilincs Fúrjon

SLO Objemka Vrtalni stroj

HR Obujmica za Izbušite

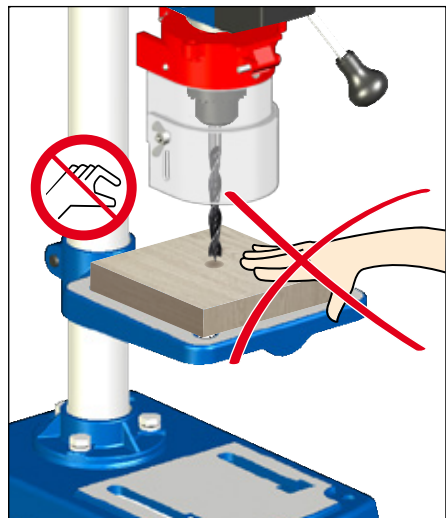
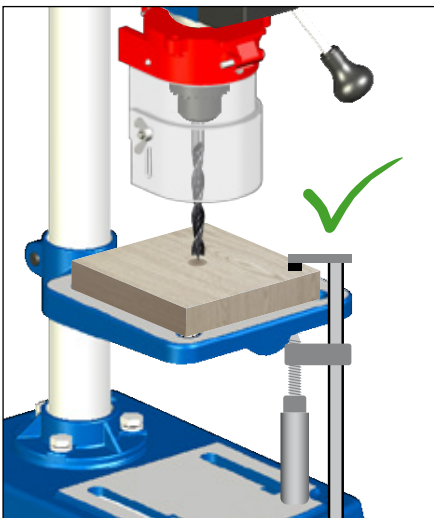
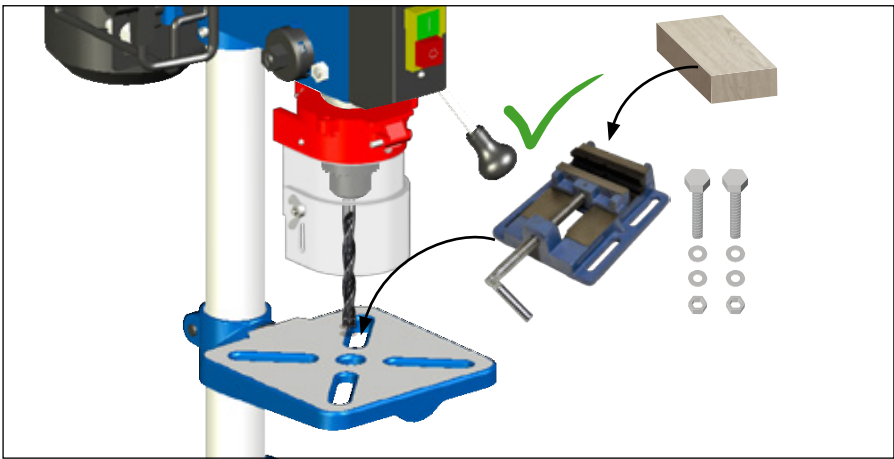
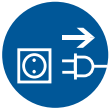
BG Стяга бормашина

RO Clemă Burghiu



D **Werkstück einspannen**
 GB Clamp the workpiece
 F Fixez la pièce
 I Fissare il pezzo
 NL Werkstuk inspannen
 CZ Upněte obrobek
 SK Upnite obrobok
 H Fogja be a munkadarabot

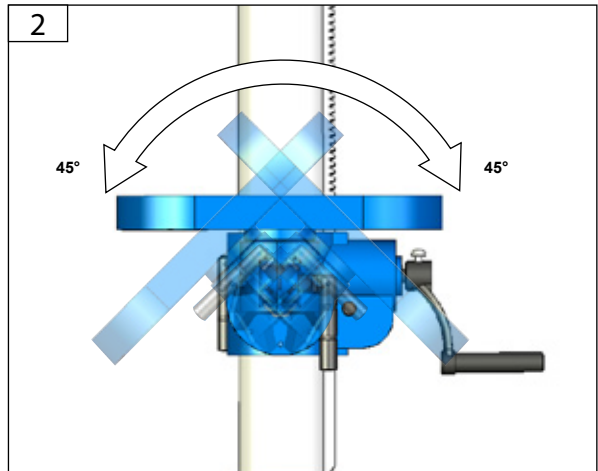
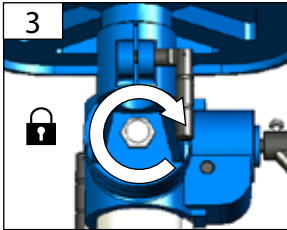
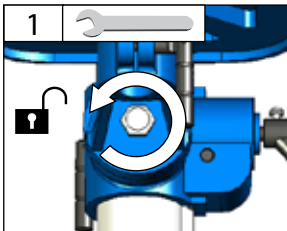
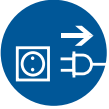
SLO Pritrdite obdelovanec
 HR Učvrstite obradak
 BG Затегнете детайла
 RO Fixați piesa de prelucrat



START
3
STOP

D **Betrieb**
GB Operation
F Fonctionnement
I Esercizio
NL Gebruik
CZ Provoz
SK Prevádzka
H Üzemeltetés

SLO Delovanje
HR Rad
BG Работа
RO Funcționare

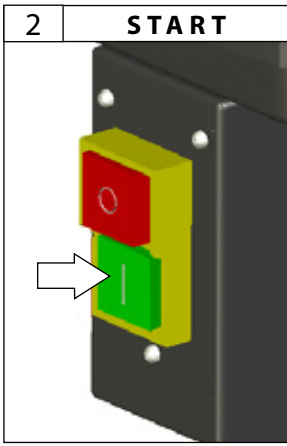
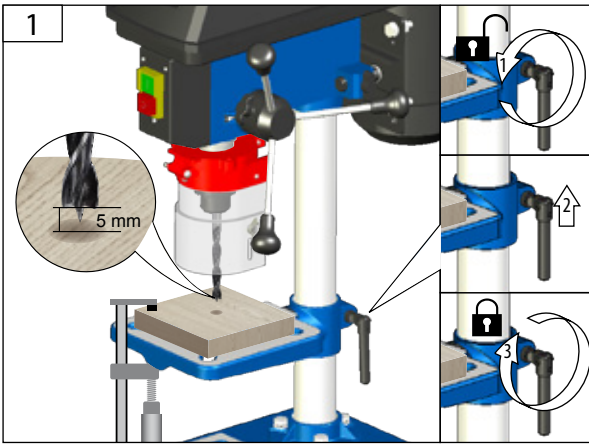
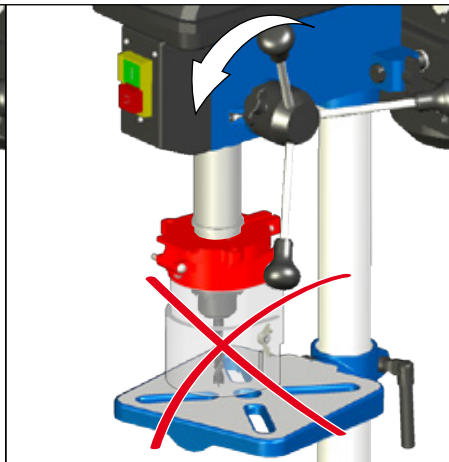
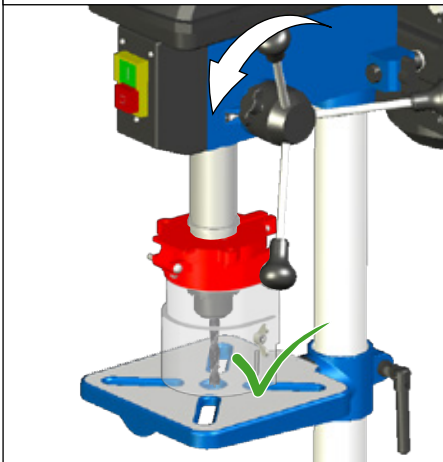


D	Betrieb	SLO	Delovanje
GB	Operation	HR	Rad
F	Fonctionnement	BG	Работа
I	Esercizio	RO	Funcționare
NL	Gebruik		
CZ	Provoz		
SK	Prevádzka		
H	Üzemeltetés		

START
3
STOP



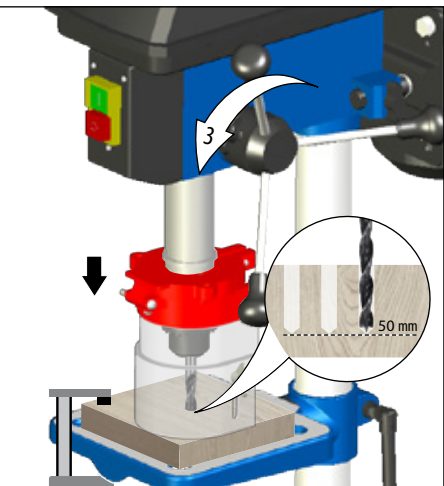
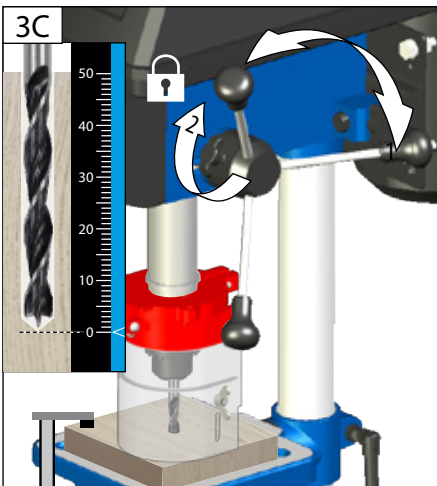
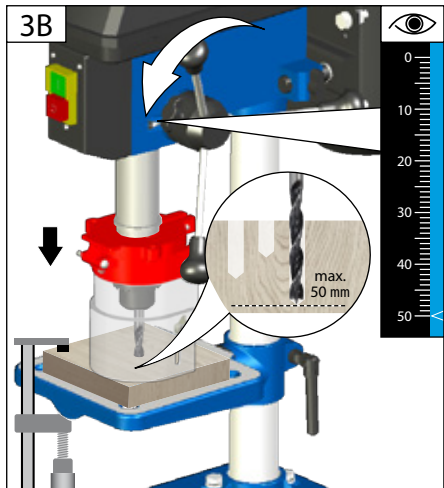
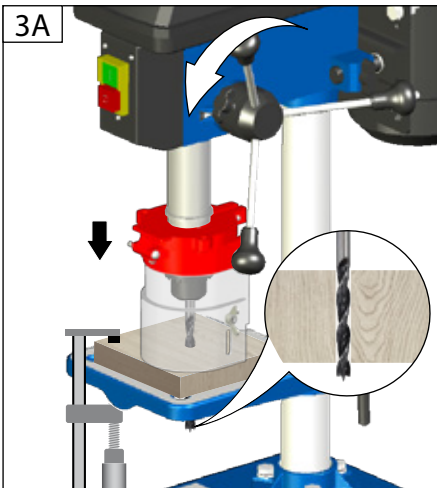
TEST



START
3
STOP

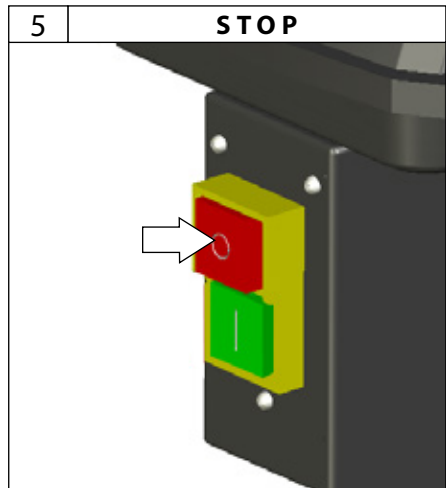
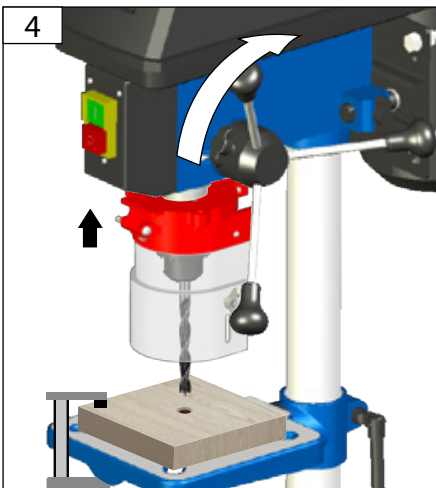
D **Betrieb**
GB Operation
F Fonctionnement
I Esercizio
NL Gebruik
CZ Provoz
SK Prevádzka
H Üzemeltetés

SLO Delovanje
HR Rad
BG Работа
RO Funcționare



D	Betrieb	SLO	Delovanje
GB	Operation	HR	Rad
F	Fonctionnement	BG	Работа
I	Esercizio	RO	Funcționare
NL	Gebruik		
CZ	Provoz		
SK	Prevádzka		
H	Üzemeltetés		

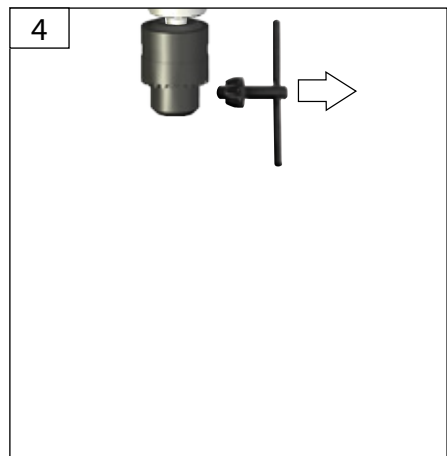
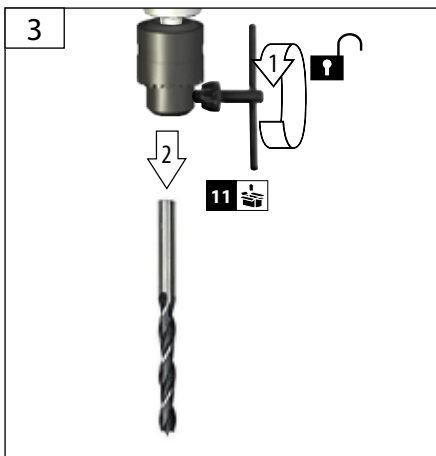
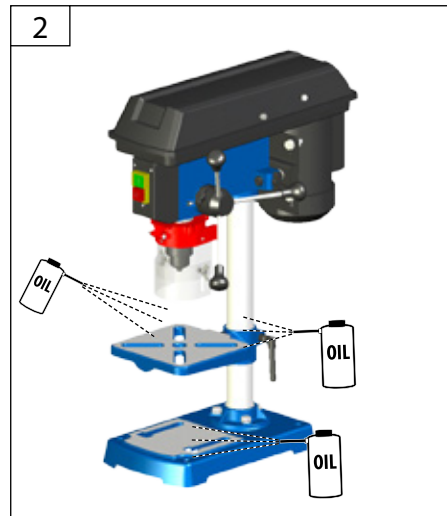
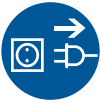
START
3
STOP





D **Wartung**
 GB Maintenance
 F Entretien
 I Manutenzione
 NL Onderhoud
 CZ Údržba
 SK Údržba
 H Karbantartás

SLO Vzdrževanje
 HR Održavanje
 BG Поддръжка
 RO Întreținere



Technische Daten

Tischbohrmaschine	GTB 14/509
Artikel-Nr.	55201
Netzspannung	230 V
Frequenz	50 Hz
Schutzklasse	I
Motorleistung	500 W
Spindelhub	50 mm
Spindeldrehzahl	500-2500 min ⁻¹
Anzahl Stufen	9
Ausladung	115 mm
Bohrfutterspannbereich	1,5 - 16 mm
Bohrfutterkegel	B16
max. Bohr-ø in Stahl	16 mm
Tischgröße BxT	170 x 170 mm
Fußplatte BxT	325 x 200 mm
Durchmesser der Säule	46 mm
Länge Anschlusskabel	2,0 m
Kabelart	H05VV-F
Länge	490 mm
Breite	240 mm
Höhe	630 mm
Gewicht Netto/Brutto	17 / 19 kg
Geräuschangaben	
Schalldruckpegel L _{pA}	58 dB (A)
Schallleistungspegel L _{WA}	71 dB (A)
Gehörschutz tragen!	

Bei den genannten Zahlenwerten handelt es sich um Emissionspegel und nicht notwendigerweise um sichere Arbeitspegel. Obwohl es eine Korrelation zwischen dem Emissions- und dem Belastungspegel gibt, kann diese nicht zuverlässig zur Feststellung darüber verwendet werden, ob weitere Sicherheitsmaßnahmen erforderlich sind oder nicht. Zu den Faktoren, die den tatsächlichen Belastungspegel der Beschäftigten beeinflussen, gehören die Charakteristika des Arbeitsraumes, andere Lärmquellen, d. h. die Anzahl der Maschinen sowie andere in der Nähe ablaufende Prozesse usw. Außerdem kann der zulässige Belastungspegel von Land zu Land variieren. Diese Informationen sollen es dem Anwender der Maschine erlauben, eine bessere Bewertung der Gefährdungen und Risiken vorzunehmen.



Benutzen Sie das Gerät erst nachdem Sie die Betriebsanleitung aufmerksam gelesen und verstanden haben. Machen Sie sich mit den Bedienungselementen und dem richtigen Gebrauch des Gerätes vertraut. Beachten Sie alle in der Anleitung aufgeführten Sicherheitshinweise. Verhalten Sie sich verantwortungsvoll gegenüber anderen Personen.

Der Bediener ist verantwortlich für Unfälle oder Gefahren gegenüber Dritten.

Das Gerät darf nur von Personen betrieben werden, die das 16. Lebensjahr vollendet haben. Eine Ausnahme stellt die Benutzung als Jugendlicher dar, wenn die Benutzung im Zuge einer Berufsausbildung zur Erreichung der Fertigkeit unter Aufsicht eines Ausbilders erfolgt.

Falls über den Anschluss und die Bedienung des Gerätes Zweifel entstehen sollten, wenden Sie sich an den Kundendienst.

Bestimmungsgemäße Verwendung

Tischbohrmaschine für leichte und mittlere Bohrarbeiten in Holz, Metall und Kunststoff.

Die Maschine darf nur in technisch einwandfreiem Zustand und unter Berücksichtigung aller Sicherheitshinweise benutzt werden.

Dieses Gerät darf nur wie angegeben bestimmungsgemäß verwendet werden. Bei Nichtbeachtung der Bestimmungen, aus den allgemein gültigen Vorschriften sowie den Bestimmungen aus dieser Anleitung, kann der Hersteller für Schäden nicht verantwortlich gemacht werden.

⚠ Es ist strengstens untersagt, die an der Maschine befindlichen Schutzeinrichtungen zu demontieren, abzuändern, Zweck zu entfremden oder fremde Schutzeinrichtungen anzubringen.

Auch bei richtiger Verwendung und Einhaltung aller Sicherheitsbestimmungen, können noch Restrisiken bestehen.

- Geräuschemission
- Staubemission
- Hand-Arm-Schwingungen
- Verbrennungsgefahr
Werkzeug und Werkstück erhitzen sich beim Betrieb
- Verletzungsgefahr
scharfe Werkzeuge und Werkstückkanten

Verhalten im Notfall

Leiten Sie die der Verletzung entsprechend notwendigen Erste Hilfe Maßnahmen ein und fordern Sie schnellst möglich qualifizierte ärztliche Hilfe an. Bewahren Sie den Verletzten vor weiteren Schädigungen und stellen Sie diesen ruhig. Wenn Sie Hilfe anfordern, machen Sie folgende Angaben: 1. Ort des Unfalls, 2. Art des Unfalls, 3. Zahl der Verletzten, 4. Art der Verletzungen

Symbole



WARNUNG/ACHTUNG!



Warnung vor Schnittverletzungen



Warnung vor gefährlicher elektrischer Spannung



Warnung vor wegschleudernden Teilen



WARNUNG - Zur Verringerung eines Verletzungsrisikos Betriebsanleitung lesen.



Vor Durchführung jeglicher Arbeiten am Gerät immer den Stecker aus der Steckdose ziehen.

Schutzbrille tragen!
Gehörschutz tragen!

Vor Nässe schützen. Die Maschine nicht dem Regen aussetzen.



Weisen Sie Kinder und unbefugte Personen an sich stets von dem Gerät fern zu halten.



Bedienung mit Halskette verboten



Bedienung mit langen Haaren verboten



Bedienung mit Krawatte verboten



Schadhafte und/oder zu entsorgende elektrische oder elektronische Geräte müssen an den dafür vorgesehenen Recycling-Stellen abgegeben werden.



CE Symbol

Allgemeine Sicherheitshinweise

⚠️ WARNUNG!

Beim Gebrauch von Elektrowerkzeugen sind zum Schutz gegen elektrischen Schlag, Verletzungs- und Brandgefahr folgende grundsätzliche Sicherheitsmaßnahmen zu beachten.

Lesen Sie alle diese Hinweise, bevor Sie dieses Elektrowerkzeug benutzen, und bewahren Sie die Sicherheitshinweise gut auf.

Halten Sie Ihren Arbeitsbereich sauber und aufgeräumt. Unordentliche Arbeitsplätze und Werkbänke erhöhen die Gefahr von Unfällen und Verletzungen.

Setzen Sie das Gerät nicht dem Regen aus und benutzen Sie es nicht in nasser oder feuchter Umgebung.

Sorgen Sie bei der Arbeit mit dem Gerät immer für ausreichende Beleuchtung bzw. gute Lichtverhältnisse.

Arbeiten Sie mit dem Elektrowerkzeug nicht in explosionsgefährdeter Umgebung, in der sich brennbare Flüssigkeiten, Gase oder Stäube befinden. Elektrowerkzeuge erzeugen Funken, die den Staub oder die Dämpfe entzünden können.

Schützen Sie sich vor elektrischem Schlag.

Vermeiden Sie Körperkontakt mit geerdeten Objekten (z.B. Rohre, Heizkörper, Elektroherde und Kühlgeräte). Es besteht ein erhöhtes Risiko durch elektrischen Schlag, wenn Ihr Körper geerdet ist.

Halten Sie Kinder und andere Personen während der Benutzung des Elektrowerkzeugs fern. Lassen Sie sie nicht das Elektrowerkzeug oder das Kabel berühren. Bei Ablenkung können Sie die Kontrolle über das Gerät verlieren.

Sorgen Sie für die sichere Aufbewahrung von Elektrowerkzeugen. Werkzeuge, die nicht gebraucht werden, müssen an einem trockenen, möglichst hoch gelegenen Platz, außerhalb der Reichweite von Kindern, aufbewahrt oder unzugänglich verwahrt werden.

Überlasten Sie das Gerät nicht. Verwenden Sie für Ihre Arbeit das dafür bestimmte Elektrowerkzeug. Mit dem passenden Elektrowerkzeug arbeiten Sie besser und sicherer im angegebenen Leistungsbereich. Sie arbeiten besser und sicherer im angegebenen Leistungsbereich.

Benutzen Sie das Elektrowerkzeug nicht für solche Zwecke, für die es nicht vorgesehen ist. Verwenden Sie zum Beispiel keine Handkreissäge zum Schneiden von Baumstäben oder Holzschichten.

Tragen Sie geeignete Kleidung. Tragen Sie keine weite Kleidung oder Schmuck. Halten Sie Haare, Kleidung und Handschuhe fern von sich bewegenden Teilen. Für Arbeiten im Außenbereich empfehlen wir rutschsichere Arbeitsschuhe. Tragen Sie bei langen Haaren ein Haarnetz.

Verwenden Sie eine Schutzausrüstung, die auf Sie abgestimmt ist. Schutzbrille und Hörschutz muss immer getragen werden. Erforderlich ist auch eine Staub- oder Atemmaske. Beim Umgang mit scharfen Klingen und Sägeblättern müssen immer eng anliegende Handschuhe getragen werden.

Wenn Staubabsaug- und -auffangeinrichtungen montiert werden können, vergewissern Sie sich, dass diese angeschlossen sind und richtig verwendet werden. Verwendung einer Staubabsaugung kann Gefährdungen durch Staub verringern.

Zweckentfremden Sie das Kabel nicht, um das Elektrowerkzeug zu tragen, aufzuhängen oder um den Stecker aus der Steckdose zu ziehen. Halten Sie das Kabel fern von Hitze, Öl, scharfen Kanten oder sich bewegendem Geräteteilen. Beschädigte oder verwickelte Kabel erhöhen das Risiko eines elektrischen Schlages.

Sichern Sie das Werkstück. Benutzen Sie Spannvorrichtungen oder einen Schraubstock, um das Werkstück festzuhalten. Es ist damit sicherer gehalten als mit der Hand.

Vermeiden Sie eine abnormale Körperhaltung. Sorgen Sie für einen sicheren Stand und halten Sie jederzeit das Gleichgewicht. Dadurch können Sie das Elektrowerkzeug in unerwarteten Situationen besser kontrollieren.

Pflegen Sie Elektrowerkzeuge mit Sorgfalt.

Halten Sie Schneidwerkzeuge scharf und sauber. Sorgfältig gepflegte Schneidwerkzeuge mit scharfen Schneidkanten verklemmen sich weniger und sind leichter zu führen.

Befolgen Sie die Hinweise zur Schmierung und zum Werkzeugwechsel.

Kontrollieren Sie regelmäßig die Anschlussleitung des Elektrowerkzeugs, und lassen Sie diese bei Beschädigung von einem anerkannten Fachmann erneuern.

Kontrollieren Sie regelmäßig die Verlängerungsleitungen und ersetzen diese, wenn sie beschädigt sind.

Halten Sie Handgriffe trocken, sauber und frei von Öl und Fett.

Ziehen Sie den Stecker aus der Steckdose und/oder entfernen Sie den Akku bei Nichtgebrauch, bevor Sie Geräteeinstellungen vornehmen, Zubehörteile wechseln wie z.B. Sägeblatt, Bohrer oder Fräser. Diese Vorsichtsmaßnahme verhindert den unbeabsichtigten Start des Elektrowerkzeugs.

Entfernen Sie Einstellwerkzeuge oder Schraubenschlüssel, bevor Sie das Elektrowerkzeug einschalten. Ein Werkzeug oder Schlüssel, der sich in einem drehenden Geräteteil befindet, kann zu Verletzungen führen.

Vermeiden Sie eine unbeabsichtigte Inbetriebnahme. Vergewissern Sie sich, dass das Elektrowerkzeug ausgeschaltet ist, bevor Sie es an die Stromversorgung und/oder den Akku anschließen, es aufnehmen oder tragen. Wenn Sie beim Tragen des Elektrowerkzeugs den Finger am Schalter haben oder das Gerät eingeschaltet an die Stromversorgung anschließen, kann dies zu Unfällen führen.

Wenn Sie mit einem Elektrowerkzeug im Freien arbeiten, verwenden Sie nur Verlängerungskabel, die auch für den Außenbereich zugelassen und dementsprechend gekennzeichnet sind. Die Anwendung eines für den Außenbereich geeigneten Verlängerungskabels verringert das Risiko eines elektrischen Schlages.

Seien Sie aufmerksam, achten Sie darauf, was Sie tun, und gehen Sie mit Vernunft an die Arbeit mit einem Elektrowerkzeug. Benutzen Sie kein Elektrowerkzeug, wenn Sie müde sind oder unter dem Einfluss von Drogen, Alkohol oder Medikamenten stehen. Ein Moment der Unachtsamkeit beim Gebrauch des Elektrowerkzeuges kann zu ernsthaften Verletzungen führen.

Überprüfen Sie die Maschine auf eventuelle Beschädigungen: Vor weiterem Gebrauch des Gerätes müssen Schutzvorrichtungen sorgfältig auf ihre einwandfreie und bestimmungsgemäße Funktion untersucht werden.

Überprüfen Sie, ob die beweglichen Teile einwandfrei funktionieren und nicht klemmen oder ob Teile beschädigt sind. Sämtliche Teile müssen richtig montiert sein und alle Bedingungen erfüllen, um einen einwandfreien Betrieb des Gerätes sicherzustellen.

Beschädigte Schutzvorrichtungen und Teile müssen sachgemäß durch eine anerkannte Fachwerkstatt repariert oder ausgewechselt werden, soweit nichts anderes in der Betriebsanleitung angegeben ist.

Benutzen Sie kein Elektrowerkzeug, dessen Schalter defekt ist. Ein Elektrowerkzeug, das sich nicht mehr ein- oder ausschalten lässt, ist gefährlich und muss repariert werden.

Lassen Sie Ihr Elektrowerkzeug durch eine Elektrofachkraft reparieren. Dieses Elektrowerkzeug entspricht den einschlägigen Sicherheitsbestimmungen. Reparaturen dürfen nur von einer Elektrofachkraft ausgeführt werden, indem Originalersatzteile verwendet werden; anderenfalls können Unfälle für den Benutzer entstehen.

Achtung!

Die Maschine muss am Fußboden mit den geeigneten Schrauben sicher befestigt werden, da Kippgefahr besteht.

Überprüfen Sie vor jedem Gebrauch

- Ein- und Ausschalter inkl. Notausschalter auf ordnungsgemäße Funktion
- Führen Sie vor jedem Betreiben eine Sichtprüfung durch.
- Kontrollieren Sie besonders Sicherheitseinrichtungen, elektrische Bedienelemente, elektrische Leitungen und Schraubverbindungen auf Beschädigungen und festen Sitz. Ersetzen Sie gegebenenfalls beschädigte Teile vor dem Betreiben.
- Vergewissern Sie sich, dass der Tischklemmhebel fest angezogen ist, bevor Sie die Maschine in Gang setzen.
- Vergewissern Sie sich, dass der Bohrer sicher im Spannfutter befestigt ist.
- Entfernen Sie die Spannschlüssel. Überprüfen Sie vor dem Einschalten des Geräts stets, ob die Spannschlüssel entfernt wurden.

⚠ Verletzungsgefahr!

Bringen Sie nie Körperteile oder Kleidung in die Nähe rotierender Teile des Gerätes.

Verwenden Sie eine Schutzausrüstung, die auf Sie abgestimmt ist.

Tragen Sie bei langen Haaren ein Haarnetz.

Tragen Sie keine Handschuhe, wenn Sie einen Bohrer betreiben.

Versuchen Sie nicht, ein Werkstoff zu bohren, das keine flache Oberfläche hat, es sei denn, Sie verwenden eine geeignete Stützauflage.

Starten Sie die Bohrmaschine nie mit dem Bohrer gegen das Werkstück gedrückt.

Verwenden Sie immer Klammern, Spannbacken oder einen Schraubstock, um das Werkstück am Tisch zu sichern.

Stellen Sie die Bohrmaschine auf die Geschwindigkeit ein, die für die jeweilige Arbeit angemessen ist.

Schalten Sie die Maschine bei einer Blockade sofort ab. Ziehen Sie den Netzstecker und entfernen Sie das verklemmte Werkstück.

Späne oder Splitter dürfen bei laufender Maschine nicht entfernt werden.

Netzanschluss

⚠ Der Betrieb ist nur mit Fehlerstrom-Schutzschalter (RCD max. Fehlerstrom 30mA) zulässig.

Nur an Einphasen-Wechselstrom und nur an die auf dem Leistungsschild angegebene Netzspannung anschließen. Nur an Steckdosen mit Schutzkontakt anschließen.

Maschine nur ausgeschaltet an die Steckdose anschließen.

Wartung

⚠ Vor Durchführung jeglicher Arbeiten am Gerät immer den Stecker aus der Steckdose ziehen.

Führen Sie vor jedem Betreiben eine Sichtprüfung durch.

Das Gerät darf nicht benutzt werden falls es beschädigt ist oder die Sicherheitseinrichtungen defekt sind. Tauschen Sie abgenutzte und beschädigte Teile aus.

Achtung! Wenn die Anschlussleitung dieses Gerätes beschädigt wird, muss sie durch den Hersteller oder seinen Kundendienst oder eine ähnlich qualifizierter Person ersetzt werden, um Gefährdungen zu vermeiden.

Reparaturen und Arbeiten, die nicht in dieser Anleitung beschrieben wurden, nur von qualifiziertem Fachpersonal durchführen lassen.

Nur Originalzubehör und Originalersatzteile verwenden.

Maschine, insbesondere Lüftungsschlitze, stets sauber halten. Gerätekörper niemals mit Wasser abspritzen! Kunststoffe nicht mit Lösemittel, entzündlichen oder giftigen Flüssigkeiten reinigen. Zum Reinigen nur ein feuchtes Tuch benutzen.

Behandeln Sie alle beweglichen Teile mit einem umweltfreundlichen Öl.

Nur ein regelmäßig gewartetes und gut gepflegtes Gerät kann ein zufriedenstellendes Hilfsmittel sein. Wartungs- und Pflegemängel können zu unvorhersehbaren Unfällen und Verletzungen führen.

Bei Bedarf finden Sie die Ersatzteilliste im Internet auf der Homepage unseres Servicepartners der Firma Güde GmbH & Co. KG unter www.guede.com.

Gewährleistung

Die Gewährleistungszeit beträgt 12 Monate bei gewerblicher Nutzung, 24 Monate für Verbraucher und beginnt mit dem Zeitpunkt des Kaufs des Gerätes.

Die Gewährleistung erstreckt sich ausschließlich auf Mängel, die auf Material- oder Herstellungsfehler zurückzuführen sind. Bei Geltendmachung eines Mangels im Sinne der Gewährleistung ist der original Kaufbeleg mit Verkaufsdatum beizufügen.

Von der Gewährleistung ausgeschlossen sind unsachgemäße Anwendungen, wie z. B. Überlastung des Gerätes, Gewaltanwendung, Beschädigungen durch Fremdeinwirkung oder durch Fremdkörper. Nichtbeachtung der Betriebsanleitung und normaler Verschleiß sind ebenfalls von der Gewährleistung ausgeschlossen.

Wichtige Kundeninformation

Bitte beachten Sie, dass eine Rücksendung innerhalb oder auch außerhalb der Gewährleistungszeit grundsätzlich in der Originalverpackung erfolgen sollte. Durch diese Maßnahme werden unnötige Transportschäden und deren oft strittige Regelung wirkungsvoll vermieden. Nur im Originalkarton ist Ihr Gerät optimal geschützt und somit eine reibungslose Bearbeitung gesichert.

Service

Sie haben technische Fragen? Eine Reklamation? Benötigen Ersatzteile oder eine Betriebsanleitung? Auf der Homepage unseres Servicepartners der Firma Güde GmbH & Co. KG (www.guede.com) im Bereich Service wird Ihnen schnell und unbürokratisch weitergeholfen. Bitte helfen Sie uns Ihnen zu helfen. Um Ihr Gerät im Reklamationsfall identifizieren zu können benötigt unser Servicepartner die Seriennummer sowie Artikelnummer und Baujahr. Alle diese Daten finden Sie auf dem Typenschild.

Tel.: +49 (0) 79 04 / 700-360

Fax: +49 (0) 79 04 / 700-51999

E-Mail: support@ts.guede.com

Inspektions- und Wartungsplan

Regelmäßige Wartungsperiode	Vor jeder Inbetriebnahme	Nach jeder Inbetriebnahme	Bei Bedarf
Sicherheitseinrichtungen prüfen	✓		
Keilriemen kontrollieren und gegebenenfalls spannen	✓		
Säule und Tisch mit dünner Schicht Öl einschmieren		✓	
Kegeldorn reinigen			✓
Maschine von Bohrmehl oder Metallspänen säubern		✓	

Technical Data

Bench drill	GTB 14/509
Art. No	55201
Mains voltage	230 V
Mains frequency	50 Hz
Safety class	I
Motor power	500 W
Spindle stroke	50 mm
Spindle speed	500-2500 min ⁻¹
Number of steps	9
Reach	115 mm
Drill chuck range	1,5 - 16 mm
Drill chuck cone	B16
max. Drilling capacity in steel	16 mm
Table size WxD	170 x 170 mm
Base plate WxD	325 x 200 mm
Diameter of columns	46 mm
Length of connecting cable	2,0 m
Type of cable	H05VV-F
Length	490 mm
Width	240 mm
Height	630 mm
Net/gross weight	17 / 19 kg
Noise details	
Sound pressure level L _{pA}	58 dB (A)
Sound power level L _{WA}	71 db (A)
Wear ear protectors!	

The numerical values given are emission levels and not necessarily safe working levels. Although there is a correlation between the emission levels and the acceptable exposure levels, they cannot be reliably used to determine whether or not any additional safety measures are necessary. The characteristics of the work space, other sources of noise, i.e. the number of machines and other processes running in the vicinity and so on, are all factors that can influence the actual exposure levels of the employees. Moreover, the acceptable exposure levels can vary from country to country. This information should enable the machine's operator to carry out a better assessment of the risks and hazards.



Read and understand the operating instructions before using the appliance. Familiarise with the control elements and how to use the appliance properly. Abide by all the safety measures stated in the service manual. Act responsibly toward third parties.

The operator is responsible for accidents or risks to third parties.

Persons over 16 years of age can only work on the appliance. An exception includes youngsters trained in order to reach knowledge under supervision of the trainer during occupational education.

In case of any doubts about connection and operation refer please to our customer center

Specified Conditions Of Use

Bench drilling machine for light and medium drilling work in wood, metals and plastics.

The machine may only be used in a technically perfect condition and taking into account all safety information.

Do not use this product in any other way as stated for normal use. Not observing general regulations in force and instructions from this manual does not make the manufacturer liable for damages.

It is strictly prohibited to disassemble, modify and purposely remove the protective equipment on the unit and fit other protective equipment instead.

Even when the device is used properly and all safety regulations are complied with, there still may be some residual risks.

- noise emissions
- dust emissions
- vibrations to hand and arms
- Danger of burns
Tool and workpiece heat up during operation.
- Risk of injury
Sharp tools and workpiece edges

Emergency procedure

Conduct a first-aid procedure adequate to the injury and summon qualified medical attendance as quickly as possible. Protect the injured person from further harm and calm them down. If you seek help, state the following pieces of information: 1. Accident site, 2. Accident type, 3. Number of injured persons, 4. Injury type(s)

Symbols



WARNING/CAUTION!



Warning against cutting injury



Warning against dangerous electric voltage



Warning against thrown-off items



WARNING - Read the operating instructions to reduce the risk of injury.



Unplug the machine before any work on it.



Wear eye protective goggles!
Wear ear protectors!



Keep dry at all times. Never expose tool to rain.



Always keep children and unauthorised persons out of reach of the appliance.



Forbidden operation for persons with chainlet



Forbidden operation for persons with long hair.



Do not operate the power tool when wearing a tie



Any damaged or disposed electric or electronic devices must be delivered to appropriate collection centres.



CE marking

General safety information

⚠ WARNING!

When using electric tools the following general safety instructions must be obeyed to protect yourself from electric shocks, injury and fire risks.

Read all these instructions before using this electric tool and keep the safety instruction in a safe place.

Keep your work area clean and tidy. Untidy workplaces and workbenches increase the risk of accidents and injuries.

Do not expose the appliance to rain and do not use it in wet or moisture conditions.

Provide adequate lighting or good lighting conditions when working with the machine.

Do not work with electric tools in conditions with flammable liquids, gases or dust. Electric tools produce sparks able to ignite dust or fumes.

Protect yourself from electric shock.

Avoid body contact with earthed objects (for example pipes, radiators, electric stoves and cooling units). There is an increased risk of electric shock if your body is earthed.

Keep children and bystanders away while operating a power tool. Do not touch the electric tool or the cable. When not concentrated, you may lose control over the machine.

Ensure that you store electric tools in a safe place. Tools which are not in used must be stored in a dry place as high as possible out of the reach of children or in an inaccessible place.

Do not overload the machine. Use appropriate electric tools for your work. Working with appropriate electric tools is better and safer when within the specified power range. They will work better and more safely in the specified power range.

Do not use the electric tool for purposes for which it is not designed. For example, do not use a manual circular saw for cutting branches or logs.

Dress properly. Do not wear loose clothing or jewellery. Keep your hair, clothing and gloves away from moving parts. We recommend that you wear non-slip shoes when working outdoors. Wear a hairnet if you have long hair.

Use protective equipment which fit you. Wear safety goggles and ear protection at all times. A dust mask or respirator is also required. Wear tight-fitting gloves at all times when handling sharp blades and saw blades,

If dust exhausters and catchers are to be installed, make sure they are fitted and used properly. Using a dust exhauster may reduce the exposure to dust.

Do not use the cable in conflict with its designation, to carry or hang electric tools or to pull the plug out of socket. Protect the cable against high temperatures, oil, sharp edges or moving parts of the machine. Damaged or entangled cables increase the risk of electric shock.

Secure the workpiece. Use clamping equipment or a vice to secure the workpiece. This will be safer than holding it in your hand.

Avoid any abnormal body posture. Provide good stability and keep balance at all times. By this, electric tools are better controlled in unexpected situations.

Treat electric tools carefully.

Keep the cutting tools sharp and clean. Carefully treated cutting tools with sharp edges get stuck less often and are easier to guide.

Follow the instructions for lubricating and changing tools.

Check the connection cable on the electric tool at regular intervals and have it replaced by an expert if it is damaged.

Check the extension cables at regular intervals and replace them if they are damaged.

Keep the handles dry, clean and free of oil and grease.

Pull the plug out of the socket and/or remove the battery when the tool is not in use before you make machine settings or change accessories, such as the saw blade, drill bit or cutter. This safety measure prevents unintentional starting of the electric tool.

Before starting any electric tool, remove any adjusting wrenches and screwdrivers. A tool or a wrench present in the rotating part of the machine may lead to injuries.

Prevent the machine from unintentional starting. Before plugging and/or connecting the machine to battery, handling or carrying, make sure the electric tools are switched off. Having a finger on the switch when carrying the electric tool or when the machine is on when plugging it may lead to injuries.

If you wish to work outdoors with an electric tool, only use extension cables which are approved for outdoor use and are marked accordingly. Using an extension cable suitable for outdoor use reduces the risk of electric shock.

Be careful, pay attention to what you are doing and use common sense when working with electric tools. Do not use electric tools when you are tired or under the influence of drugs, alcohol or pharmaceuticals. A moment of inattention when using electric tools may lead to serious injuries.

Check the machine for any damage: Before using the equipment again, the protective equipment must carefully be checked if safe and working as designated.

Check the moving parts for perfect functioning, if working smoothly and if no parts are damaged. To provide safe operation of the equipment, all parts must be installed properly and meet all conditions.

Damaged protective equipment and parts must be professionally repaired or replaced by a recognised professional workshop, unless otherwise specified in the Operating Instructions.

Do not use electric tools with a defective switch. An electric tool that cannot be switched on or off is dangerous and must be repaired.

Have your electric tool repaired by an electrician. This electric tool complies with the relevant safety regulations. Repairs may only be carried out by an electrician using genuine spare parts; otherwise the user may suffer accidents.

Caution!

The machine must be secured to the floor using suitable screws since otherwise there is a risk that it will tip over.

Inspect before each use.

- Proper function of the on and off button, incl. the emergency switch.
- Carry out a visual inspection before switching the appliance on.
- Check especially the safety equipment, electrical control elements, power lines and screw couplings for any damage and if they are tightened appropriately. If necessary, replace damaged parts before operation.
- Ensure that the bench clamping lever is tightly secured before starting up the machine.
- Ensure that the drill is safely secured in the clamping chuck.
- REMOVE ADJUSTING KEYS AND WRENCHES. From habit of checking to see that keys and adjusting wrenches are removed from tool before turning it "ON".

Risk of injury!

Keep body parts and clothes away from rotating parts of the device.

Use protective equipment which fit you.

Wear a hairnet if you have long hair.

Do not wear gloves when operating a drill.

Do not attempt to drill into a material that does not have a flat surface, unless you are using a suitable support.

Never start the drilling machine with the drill pressed against the workpiece.


Always use clamps, chuck jaws or a vice to secure the workpiece to the bench.

Set the drilling machine to a speed that is appropriate for the specific job.

In the event of a blockage, switch off the machine immediately. Pull out the mains plug and remove the jammed workpiece.

Chips and splinters must not be removed while the machine is running.


Mains Connection

 **Operation is only allowed with a safety switch against stray current (RCD max. stray current of 30mA).**

Connect only to a single-phase AC current supply and only to the mains voltage specified on the rating plate. Must only be used from sockets with earth wire.

Only plug-in when machine is switched off.

Maintenance

 Unplug the machine before any work on it.

Carry out a visual inspection before switching the appliance on.

The appliance must not be used if damaged or safety equipment is defective. Replace any worn-out and damaged parts.

Caution! If the power cord of the appliance gets damaged, it must be replaced by the manufacturer or its customer service or a similarly qualified person to avoid danger.

Repairs and works specified in these Instructions may only be performed by qualified authorised staff.

Use only original accessories and original spare parts.

Keep the device, in particular the air vents, clean at all times. Never spray water on the device body!

Do not clean the plastics with solvents, flammable or toxic fluids. For cleaning, use a damp cloth only.

Apply environment-friendly oil to all moving parts.

Only a regularly maintained and treated appliance can serve as a satisfactory aid. Insufficient maintenance and care can lead to unforeseen accidents and injuries.

If required, you can view the spare parts list on the homepage of our service partner Güde GmbH & Co. KG at www.guede.com.

Guarantee

Warranty period of 12 months applies to commercial use and 24 months applies to private use and commences on the day of purchase of the device.

Inspection and maintenance plan

Regular servicing period	Before any start-up	After every start-up	If necessary
Check the safety devices	✓		
Inspect and, if necessary, tighten the fan belts	✓		
Lubricate the columns and the bench with a thin layer of oil		✓	
Clean the tapered mandrel			✓
Clean the machine of drilling dust or metal shavings		✓	

The guarantee solely covers inadequacies caused by material defect or manufacturing defect. Original payment voucher with the sales date needs to be submitted for any claim in the guarantee period.

The guarantee does not cover any unauthorised use such as appliance overloading, use of violence, damage as a result of any unauthorised interference or caused by foreign items. Failing to follow the operating and assembly instructions and common wear are also not included in the guarantee.

Important information for the customer

Please be sure to know that returning the product in or after the warranty period must be made in the original packaging.

Service

Do you have any technical questions? Do you have a complaint? Do you require spare parts or an operating manual? You can get quick and unbureaucratic assistance in the Service section on the homepage of our service partner Güde GmbH & Co. KG (www.guede.com). Please help us to help you. In order to be able to identify your device in the case of a complaint, our service partner will require its serial number, article number, and year of manufacture. All this information can be found on the nameplate.

Tel.: +49 (0) 79 04 / 700-360

Fax: +49 (0) 79 04 / 700-51999

E-Mail: support@ts.guede.com

Caractéristiques Techniques

Perceuse d'établi	GTB 14/509
N° de commande	55201
Tension d'alimentation	230 V
Fréquence du secteur	50 Hz
Classe de protection	I
Puissance du moteur	500 W
Course de broche	50 mm
Vitesse de rotation de la broche	500-2500 min ⁻¹
Nombre de rapports	9
Portée	115 mm
Plage de serrage du mandrin	1,5 - 16 mm
Mandrin à cône Morse	B16
max. ø de perçage dans acier	16 mm
Velikost stolu LxP	170 x 170 mm
Plaque de base LxP	325 x 200 mm
Diamètre de la colonne	46 mm
Longueur du cordon de raccordement	2,0 m
Type de câble	H05VV-F
Longueur	490 mm
Largeur	240 mm
Hauteur	630 mm
Poids net/brut	17 / 19 kg

Données relatives au bruit

Niveau de pression acoustique L_{pA} 58 dB (A)

Niveau d'intensité acoustique L_{WA} 71 db (A)

Portez une protection auditive!

Les valeurs indiquées correspondent à des niveaux d'émission et ne correspondent pas nécessairement à un niveau de sécurité pour le travail. Bien qu'il y ait une corrélation entre la charge et et le niveau d'émission, celle-ci ne peut pas être utilisée de manière fiable pour s'assurer que d'autres mesures de sécurité sont ou pas nécessaires. Les caractéristiques du lieu de travail, les autres sources de bruit, le nombre d'appareils ou encore d'autres processus en cours à proximité, etc. sont autant de facteurs qui ont une influence sur la charge effective pour les salariés. En outre, le niveau admissible peut varier d'un pays à l'autre. Ces informations doivent permettre à l'utilisateur de l'appareil de mieux évaluer les risques et les dangers.



Lisez attentivement ce mode d'emploi avant la première utilisation de l'appareil et assurez-vous de l'avoir bien compris. Familiarisez-vous avec les éléments de commande et l'utilisation correcte de l'appareil. Respectez toutes les consignes de sécurité figurant dans le mode d'emploi. Comportez-vous de façon responsable vis-à-vis des autres personnes.

L'utilisateur est responsable des accidents et dangers vis-à-vis de tierces personnes.

L'appareil peut être utilisé uniquement par des personnes de plus de 16 ans, exception faite des adolescents manipulant l'appareil dans le cadre de l'enseignement professionnel sous la surveillance du formateur.

Si vous avez des doutes en ce qui concerne le branchement et l'utilisation de l'appareil, contactez le service clients.

Utilisation Conforme à la destination

Perceuse à colonne pour des travaux de perçage légers et moyens dans le bois, le métal et les matières plastiques.

L'appareil ne doit être utilisé que dans un état technique parfait, en tenant compte de toutes les indications de sécurité.

Ce dispositif peut être utilisé uniquement dans le but indiqué. Le fabricant décline toute responsabilité en cas de non-respect des règles en vigueur et des dispositions indiquées dans ce mode d'emploi.

Il est strictement interdit de démonter, modifier ou retirer les dispositifs de protection placés sur la machine ou d'y placer des dispositifs de protection étrangers.

Malgré l'utilisation correcte et le respect de toutes les règles de sécurité, des risques résiduels peuvent subsister.

- émission acoustique
- émission de poussière
- vibrations des mains et bras
- Danger de brûlures
Lors de l'utilisation, la machine et la pièce chauffent
- Risque de blessure
Outils et arrêtes tranchants

Conduite en cas d'urgence

Effectuez les premiers gestes de secours et appelez rapidement les premiers secours. Protégez le blessé d'autres blessures et calmez-le. Si vous appelez les secours, fournissez les renseignements suivants: 1. Lieu d'accident, 2. Type d'accident, 3. Nombre de blessés, 4. Type de blessure

Symboles

	AVERTISSEMENT/ATTENTION!
	Risque de blessure par coupure
	Avertissement : tension électrique dangereuse
	Avertissement – éjection d'objets
	AVERTISSEMENT - Pour réduire le risque de blessures, lisez la notice d'utilisation.
	Avant de procéder à n'importe quelle intervention sur la machine, retirez la fiche de la prise.
	Portez des lunettes de protection! Portez une protection auditive!
	Les protéger contre l'humidité. Ne pas exposer la machine à la pluie.
	Éloignez les enfants et les personnes non autorisées de l'appareil.
	Défense de manipuler l'appareil avec une chaîne au cou
	Défense d'utiliser l'appareil avec des cheveux longs
	Défense de manipuler la machine avec une cravate.
	Déposez les appareils électriques ou électroniques défectueux et / ou destinés à liquidation au centre de ramassage correspondant.
	CE symbole CE

Consignes de sécurité générales

⚠ AVERTISSEMENT!

Pendant l'utilisation d'outils électriques, il faut respecter les consignes de sécurité de base indiquées ci-dessous pour prévenir tout risque de fulguration électrique, lésion et incendie.

Lire entièrement les présentes indications avant l'emploi de cet outil électrique et garder d'une façon sûre les présentes consignes de sécurité.

Gardez votre poste de travail nettoyé et en ordre.

Des postes et d'établissements de travail désordonnés augmentent le danger d'accidents et de lésions.

N'exposez pas l'appareil à la pluie et ne l'utilisez pas dans un environnement mouillé ou humide.

Lors du travail avec l'appareil, veillez toujours à un éclairage suffisant ou à des conditions de lumière suffisantes.

N'utilisez pas les outils électriques dans un environnement avec risque d'explosion, contenant des liquides, gaz ou poussières inflammables. Les outils électriques provoquent la formation d'étincelles pouvant enflammer la poussière ou les vapeurs.

Se protéger des chocs électriques.

Éviter tout contact entre les parties du corps et les objets équipés de mise à la terre (par ex. tuyaux, radiateurs, fours électriques et appareils de réfrigération). Lorsque votre corps est mis à la terre, le risque d'électrocution augmente.

Éloignez les enfants et autres personnes à une distance de sécurité de l'appareil électrique. Éviter que les objets mentionnés ci-dessus entrent en contact avec l'outil électrique ou son cordon. Toute distraction peut provoquer la perte du contrôle de l'appareil.

Veillez à garder en toute sécurité les outils électriques. Les outils non utilisés doivent être conservés dans un endroit sec, possiblement en haut, hors de la portée des enfants ou dans un endroit non accessible.

Ne surchargez pas la machine. Utilisez pour votre travail l'outil électrique adéquat. Un outil électrique adéquat vous permettra de travailler mieux et plus en sécurité dans la gamme de puissance indiquée. Le travail sera plus efficace et plus sûr en respectant la plage de puissance indiquée.

Ne pas utiliser l'outil électrique pour des buts auxquels il n'est pas destiné. Par exemple ne pas utiliser les scies circulaires pour couper des branches d'arbre ou des bûches.

Portez une tenue adéquate. Ne portez pas de vêtements larges et bijoux. Éloignez les cheveux, vêtements et gants à une distance de sécurité des parties mobiles. Pour des travaux en plein air on conseille l'emploi de chaussures de travail antidérapantes. En cas de cheveux longs, porter un filet à cheveux.

Utiliser des dispositifs de protection individuelle d'une mesure correcte. Il faut porter toujours des protections oculaires et auditive. En outre il est nécessaire d'utiliser un masque facial respiratoire et contre les poussières. Utiliser toujours des gants bien adhérents lors de la manutention de lames à couper ou de lames de scie tranchantes.

En cas de montage d'aspirateurs et de capteurs de poussière, veillez à ce qu'ils soient branchés et correctement utilisés. L'utilisation d'un aspirateur de poussières peut réduire le risque provoqué par la poussière.

N'utilisez pas le câble en désaccord avec sa destination pour porter l'outil électrique, pour l'accrocher ou pour retirer la fiche de la prise. Protégez le câble des températures excessives, de l'huile, des bords tranchants ou des pièces mobiles de la machine. Les câbles endommagés ou emmêlés augmentent le risque d'électrocution.

Fixer en sécurité la pièce à travailler. Utiliser des dispositifs de blocage ou un étai à vis pour bloquer la pièce à travailler. De cette façon la pièce sera serrée d'une manière bien plus sûre qu'à la main.

Évitez des postures anormales. Veillez à une bonne stabilité et maintenez l'équilibre. Ainsi, vous pourrez mieux contrôler l'outil électrique dans des situations inattendues.

Entretenez bien les outils électriques.

Maintenez les outils de coupe affûtés et propres. Les outils de coupe bien entretenus avec arêtes affûtées coincent moins et sont plus faciles à diriger.

Respecter les consignes de graissage et de remplacement des outils.

Contrôler régulièrement la ligne de connexion de l'outil électrique et en cas d'endommagement charger un électricien spécialisé de son remplacement.

Contrôler régulièrement les lignes de prolongement et les remplacer en cas d'endommagement.

Conserver les poignées sèches, nettoyées et libre d'huile et de graisse.

Débrancher la fiche de la prise et / ou enlever la batterie en cas de non utilisation, avant d'effectuer des réglages sur le dispositif et avant de remplacer des accessoires comme par ex. des lames de scie, des pointes et des fraises. Cette mesure de sécurité permet d'éviter la mise en marche accidentelle de l'outil électrique.

Avant de mettre l'outil électrique en marche, retirez toutes les clés de réglage et tournevis. Un outil ou clé se trouvant dans la partie rotative de l'appareil peut provoquer des blessures.

Évitez la mise en marche accidentelle. Avant de brancher l'outil électrique au secteur et / ou sur l'accumulateur, avant de le saisir ou de le porter, vérifiez s'il est arrêté. Le port de l'outil électrique avec doigt sur l'interrupteur ou le branchement de l'outil au secteur avec interrupteur mis en marche, peut provoquer des blessures.

En vue de l'emploi en plein air de l'outil électrique, Utilisez uniquement des prolongateurs homologués pour l'usage à l'extérieur et marqués par conséquent. L'utilisation d'une rallonge prévue pour l'utilisation extérieure réduit le risque d'électrocution.

Soyez attentifs, faites attention à ce que vous faites, utilisez le bon sens lors du travail avec un outil électrique. N'utilisez pas l'outil électrique si vous êtes fatigué, sous l'influence de drogues, d'alcool ou de médicaments. Un instant d'inattention lors de l'utilisation d'outils électriques peut provoquer de graves blessures.

Contrôlez les endommagements éventuels sur la machine : Avant l'utilisation soignée du dispositif, contrôlez soigneusement le fonctionnement sûr de tous les dispositifs de protection.

Contrôlez si toutes les pièces mobiles fonctionnent parfaitement, si elles ne coincent pas ou si certaines pièces ne sont pas endommagées. Afin d'assurer le fonctionnement sûr de la machine, il est nécessaire que toutes les pièces soient correctement montées et qu'elles répondent à toutes les conditions.

Les dispositifs de protection et pièces endommagés doivent être réparés ou remplacés par un atelier agréé, faute de stipulation contraire dans le mode d'emploi.

N'utilisez pas l'outil électrique avec interrupteur endommagé. Un outil électrique impossible de mettre en marche ou d'arrêter est dangereux et doit être réparé.

L'outil électrique doit être réparé par un électricien spécialisé. Cet outil électrique est conforme aux consignes de sécurité en vigueur. Les réparations doivent être effectuées uniquement par un électricien spécialisé et en employant des pièces détachées d'origine en vue d'éviter tout risque d'accident pour l'opérateur.

Attention!

La machine doit être fixée en sécurité au sol, en employant des vis appropriées en vue d'éviter le risque de renversement.

À contrôler avant chaque utilisation

- Le fonctionnement correct de l'interrupteur de mise en marche et d'arrêt, y compris de l'interrupteur d'arrêt d'urgence.
- Avant toute utilisation, réalisez un contrôle visuel.
- Contrôlez surtout les dispositifs de sécurité, les éléments de commande électriques, les circuits électriques et contrôlez également l'état et le serrage des boulonnages. Le cas échéant, remplacer les pièces endommagées avant l'utilisation.
- Assurez-vous que le levier de serrage de la table a été tiré solidement avant de mettre l'appareil en service.
- Assurez-vous que le foret est bien serré dans le mandrin.
- RETIREZ LES CLÉS DE SERRAGE. Prenez l'habitude de vérifier que les clés de serrage ont été retirées de l'outil avant de le mettre en marche.

Risque de blessure!

Écartez bien toutes les parties du corps et tous les vêtements des parties en mouvement de l'appareil.

Utiliser des dispositifs de protection individuelle d'une mesure correcte.

En cas de cheveux longs, porter un filet à cheveux.

Ne pas porter pas de gants lorsque vous manipulez un foret.

N'essayez pas de percer une matière à surface irrégulière (non plate), sauf si vous utilisez un accessoire approprié.

Ne démarrez jamais la perceuse alors que le foret est contre la surface à percer.


Utilisez toujours des pinces, des mâchoires de serrage ou un étau pour bien fixer la pièce sur la table.

Réglez la vitesse de la perceuse de manière appropriée en fonction du travail.

En cas de blocage, arrêtez immédiatement la machine. Débranchez le cordon d'alimentation et enlevez la pièce coincée.

Ne jamais enlever les copeaux ni les éclats lorsque la machine est en marche.


Branchement sur secteur

 **Le fonctionnement est autorisé uniquement avec un disjoncteur différentiel (RCD courant de défaut maximal 30mA).**

Ne brancher que sur du courant alternatif monophasé et en respectant la tension indiquée sur la plaque signalétique. Ne raccorder qu'à des prises avec mise à la terre.

Ne raccordez la machine au réseau que si l'interrupteur est en position arrêt.

Entretien

 Avant de procéder à n'importe quelle intervention sur la machine, retirez la fiche de la prise.

Avant toute utilisation, réalisez un contrôle visuel.

Il est interdit d'utiliser l'appareil si les dispositifs de protection sont défectueux ou endommagés. Remplacez les pièces usées ou endommagées.

Attention ! En cas de dommage du câble d'alimentation de cet appareil, il est nécessaire de le faire remplacer par le fabricant ou par son service après-vente ou par une autre personne qualifiée, afin d'éviter tout risque.

Les réparations et travaux non décrits dans ce mode d'emploi doivent être effectués uniquement par un personnel qualifié agréé.

Utilisez uniquement des accessoires et des pièces de rechange d'origine.

Maintenez la machine et en particulier les orifices d'aération propres. Ne pulvérisez jamais d'eau sur l'appareil !

N'utilisez pas de dissolvants ou des liquides inflammables ou toxiques pour nettoyer les plastiques. Utilisez uniquement un chiffon humide.

Traitez toutes les pièces mobiles avec une huile écologique.

Seul un appareil régulièrement entretenu et réparé peut donner satisfaction. Un entretien insuffisant peut engendrer des accidents et des blessures.

En cas de besoin, vous trouverez la liste des pièces de rechange de notre prestataire de service de la société Güde GmbH & Co. KG en vous rendant sur la page d'accueil à l'adresse internet www.guede.com.

Garantie

La durée de la garantie est de 12 mois en cas d'utilisation industrielle et de 24 mois pour le consommateur final. La période de garantie commence à courir à compter de la date d'achat de l'appareil.

La garantie concerne exclusivement les imperfections provoquées par le défaut du matériel ou le défaut de fabrication. En cas de réclamation pendant la durée de la garantie, il est nécessaire de joindre l'original du justificatif d'achat avec la date d'achat.

La garantie n'inclut pas une utilisation non-conforme telle que surcharge de l'appareil, utilisation de la force, dommage par intervention étrangère ou objets étrangers. Le non-respect du mode d'emploi et du mode de montage ainsi que l'usure normale ne sont pas non plus inclus dans la garantie.

Informations importantes pour le client.

Nous vous informons que l'appareil doit être retourné pendant la durée de la garantie ou après la garantie dans son emballage d'origine. Cette mesure permet d'éviter efficacement tout dommage inutile lors du transport. L'appareil est protégé de façon optimale seulement dans l'emballage d'origine et son traitement continu est ainsi assuré.

Service

Vous avez des questions techniques ? une réclamation ? besoin de pièces de rechange ou d'un mode d'emploi ? Sur la page d'accueil de notre prestataire de service de la société Güde GmbH & Co. KG (www.guede.com), dans l'espace Service vous trouverez facilement et vite de l'aide. Pensez simplement à nous donner quelques informations. En cas de réclamation, notre prestataire de service a besoin du numéro de série et d'article ainsi que de l'année de construction afin de pouvoir identifier votre appareil. Vous trouverez toutes ces données sur la plaque signalétique.

Tel.: +49 (0) 79 04 / 700-360

Fax: +49 (0) 79 04 / 700-51999

E-Mail: support@ts.guede.com

Plan des révisions et de l'entretien

Période d'entretien régulière	Avant chaque mise en marche	Après chaque mise en service	En cas de nécessité
Vérifier les dispositifs de sécurité	✓		
Contrôler les courroies et les retendre le cas échéant	✓		
Lubrifier la colonne et la table avec une fine couche d'huile		✓	
Nettoyer le mandrin conique			✓
Nettoyer la machine pour éliminer les débris et les copeaux perçage		✓	

Datos técnicos

Trapano da banco	GTB 14/509
N.º de artículo	55201
Tensione di rete	230 V
Frequenza di rete	50 Hz
Classe di protezione	I
Potenza motore	500 W
Corsa mandrino	50 mm
Numeri di giri mandrino	500-2500 min ⁻¹
Numero di stadi	9
Sbraccio	115 mm
Capacità mandrino	1,5 - 16 mm
Attacco conico	B16
max. ø Foratura in acciaio	16 mm
Dimensione del tavolo LxP	170 x 170 mm
Piastra di appoggio LxP	325 x 200 mm
Diametro della colonna	46 mm
Lunghezza cavo di alimentazione	2,0 m
Tipi di cavo	H05VV-F
Lunghezza	490 mm
Larghezza	240 mm
Altezza	630 mm
Peso netto/lordo	17 / 19 kg
Dati di rumorosità	
Livello di rumorosità L _{PA}	58 dB (A)
Potenza della rumorosità L _{WA}	71 dB (A)
Utilizzare le protezioni dell'udito!	

I valori numerici riportati indicano i livelli di emissione e non necessariamente i livelli di lavoro in sicurezza. Sebbene vi sia una correlazione tra il livello di emissione e il livello di esposizione, ciò non può essere utilizzato in modo affidabile per determinare se siano necessarie o meno ulteriori misure di sicurezza. Tra i fattori che influenzano il livello effettivo di esposizione per gli utilizzatori ci sono le caratteristiche del locale di lavoro, altre sorgenti di rumore, ovvero il numero delle macchine e altri processi in esecuzione nelle vicinanze, ecc. Inoltre, il livello di esposizione consentito può variare da paese a paese. Queste informazioni intendono consentire all'utente della macchina di effettuare una migliore valutazione dei pericoli e dei rischi.



Usare l'apparecchio solo dopo aver letto con attenzione e capito le istruzioni per l'uso. Prendere in conoscenza gli elementi di comando e l'uso corretto dell'apparecchio. Rispettare tutte le istruzioni di sicurezza riportate nel Manuale. Comportarsi con cura verso le altre persone.

L'operatore è responsabile verso i terzi degli incidenti oppure pericoli.

Possono lavorare con l'apparecchio solo le persone che hanno raggiunto 16 anni. L'eccezione rappresenta lo sfruttamento dei minorenni per lo scopo dell'addestramento professionale per raggiungere la pratica sotto controllo dell'istruttore.


In caso dei dubbi sul collegamento ed uso dell'apparecchio, rivolgersi cortesemente al CAT.

Uso in conformità alla destinazione

Trapano da banco per la foratura di tipo leggero e medio in legno, metallo e plastica.

Utilizzare la macchina solo se è in perfette condizioni tecniche e rispettando tutte le norme di sicurezza.

Dieses Gerät darf nur wie angegeben bestimmungsgemäß verwendet werden. All'inadempimento delle istituzioni delle direttive generalmente valide e delle istituzioni nel presente Manuale il costruttore non assume alcuna responsabilità dei danni.

 E' assolutamente vietato smontare, modificare e strumentalmente rimuovere i dispositivi di protezione installati sulla macchina, e montarci i dispositivi di protezione estranei.

Anche con l'uso corretto e con il rispetto di tutte le norme di sicurezza, possono esserci sempre rischi residuali.

- emissioni acustiche
- emissione di polvere
- vibrazioni delle mani e delle braccia
- Pericolo di ustioni
Sia il dispositivo che il pezzo si riscaldano durante la lavorazione
- Pericolo di lesioni!
Utensili taglienti e spigoli del pezzo

Comportamento in caso d'emergenza

Applicare il pronto soccorso relativo all'incidente e rivolgersi più rapidamente al medico qualificato. Proiettare il ferito agli ulteriori incidenti e tranquillizzarlo. In caso di richiesta del pronto soccorso comunicare le seguenti informazioni: 1. Luogo dell'incidente, 2. Tipo dell'incidente, 3. Numero dei feriti, 4. Tipo della ferita

Simboli

	AVVERTENZA/ATTENZIONE!
	Avvertenza! Pericolo di lesioni da taglio!
	Avviso alla pericolosa tensione elettrica
	Avviso agli oggetti lanciati
	AVVERTENZA - Per ridurre il rischio di una lesione, leggere il manuale operativo.
	Prima di eseguire qualsiasi lavoro sull'apparecchio sconnettere sempre la spina dalla presa.
	Utilizzare gli occhiali di protezione! Utilizzare le protezioni dell'udito!
	Proteggerli dalla umidità. Non esporre la macchina alle intemperie.
	Tenere sempre i bambini e le persone non adatte fuori la portata dell'apparecchio.
	Divieto della manovra con la catenella
	Divieto della manovra con i capelli lunghi
	Divieto di operare in cravatta
	Gli apparecchi elettrici/elettronici difettosi e/o da smaltire devono essere consegnati ai centri autorizzati.
	Simbolo CE

Avvertenze di sicurezza generali

⚠ AVVERTENZA!

Durante l'uso di utensili elettrici devono essere rispettate le misure di sicurezza basilari di seguito riportate per prevenire rischi di folgorazione elettrica, di lesione e di incendio.

Leggere tutte le presenti indicazioni prima di usare questo utensile elettrico e conservare in modo sicuro le presenti indicazioni di sicurezza.

Mantenere il proprio posto di lavoro pulito ed in ordine. Posti e banchi di lavoro disordinati incrementano il pericolo di infortuni e lesioni.

Non esporre l'apparecchio alla pioggia, non utilizzarla nell'ambiente bagnato o umido.

Durante il lavoro con l'apparecchio assicurare sempre l'illuminazione sufficiente, rispett. buone condizioni di visibilità.

Non utilizzare elettrotensili all'interno degli ambienti con il rischio di esplosione, dove si trovano dei liquidi, gas o polveri infiammabili. Gli elettrotensili creano scintille che possono incendiare le polveri o vapori.

Protegersi da folgorazione elettrica.

Evitare ogni contatto tra parti del corpo ed oggetti messi a terra (ad es. tubazioni, radiatori, forni elettrici ed apparecchi di refrigerazione). Se il vostro corpo è messo a terra, esiste un elevato rischio di scosse elettriche.

Tenere lontani i bambini ed altre persone

dall'elettrotensile Evitare che quanto sopra possa entrare in contatto con l'utensile elettrico o con il cavo. In caso di distrazione potete perdere il controllo dell'apparecchio.

Assicurare una conservazione in sicurezza degli utensili elettrici. Gli utensili che non vengono utilizzati devono essere conservati in luogo asciutto, possibilmente in alto, al di fuori della portata di bambini oppure in un luogo non accessibile.

Non sovraccaricare l'apparecchio. Utilizzare per il vostro lavoro solo gli elettrotensili idonei. Si lavora meglio e più in sicuro con gli elettrotensili idonei e rispettando la potenza indicata. Il lavoro risulterà più efficiente e più sicuro se si rispetta la gamma di potenza indicata.

Non utilizzare l'utensile elettrico per scopi ai quali non è destinato. Per esempio non usare le seghe circolari per tagliare rami di alberi o ceppi di legno.

Indossare vestiti adeguati. Non indossare vestiti larghi e gioielli. Tenere i capelli, i vestiti ed i guanti lontani da pezzi in movimento. Per i lavori in ambienti esterni si consiglia l'uso di calzature di lavoro antiscivolo. Se si portano i capelli lunghi, indossare una rete per capelli.

Utilizzare dispositivi di protezione personale della corretta misura. Occhiali di protezione e dispositivi di protezione per l'udito devono essere sempre indossati. E' inoltre necessario l'uso di una maschera antipolvere o respiratoria. Maneggiando lame da taglio o lame seganti taglienti occorre indossare sempre guanti ben aderenti.

Se devono essere montate le cappe aspiranti e collettori di polveri, assicurarvi che essi sono ben collegati e correttamente utilizzati. L'utilizzo di una cappa aspirante può diminuire il pericolo delle polveri.

Non utilizzare il cavo, in conflitto con il suo scopo, per portare l'elettrotensile, per sospenderlo o per tirare la spina dalla presa. Proteggere il cavo contro le temperature alte, olio, spigoli vivi od organi mobili dell'apparecchio. I cavi danneggiati od aggrovigliati fanno aumentare il rischio di scosse elettriche.

Fissare in sicurezza il pezzo da lavorare. Utilizzare dispositivi di serraggio oppure una morsa a vite per tenere fermo il pezzo da lavorare. In questa maniera il pezzo verrà fissato con maggiore sicurezza che a mano.

Evitare le posizioni inabituati per il vostro corpo. Lavorare con una buona stabilità e mantenere sempre l'equilibrio. In tal modo è possibile controllare meglio l'elettrotensile nelle situazioni inaspettate. **Prendere cura dell'elettrotensile.**

Mantenere puliti e affilati gli strumenti taglienti. Gli strumenti taglienti ben trattati con lame appuntite diventano meno spesso storti e sono più facili da guidare.

Rispettare le istruzioni di lubrificazione e per la sostituzione degli utensili.

Controllare regolarmente la linea di connessione dell'utensile elettrico ed in caso di danneggiamento farla sostituire da un elettricista specializzato.

Controllare regolarmente le linee di prolungamento e sostituirle se risultano danneggiate.

Mantenere le maniglie asciutte, pulite e libere da olio e grasso.

Estrarre il connettore dalla presa e/o rimuovere la batteria in caso di non utilizzo, prima di eseguire regolazioni sul dispositivo e prima di sostituire accessori come ad es. lame seganti, punte o frese. Tale misura di sicurezza evita l'accensione involontaria di elettrotensili.

Prima di accendere l'elettrotensile togliere via tutte le chiavi e cacciaviti di aggiustaggio. Un attrezzo o chiave che si trovi all'interno dell'organo rotante dell'apparecchio può provocare degli infortuni.

Evitare l'accensione involontaria dell'apparecchio. Accertarsi, prima di connettere la spina in rete e/o accumulatore, portando o tenendolo, che l'elettrotensile sia disattivato. Se, portando l'elettrotensile, tenete il dito sull'interruttore o se connettete la spina dell'apparecchio acceso alla presa, si possono provocare degli infortuni.

Lavorando con un utensile elettrico all'aperto, utilizzare esclusivamente cavi di prolunga omologati per esterni e marcati di conseguenza. L'utilizzo del cavo di prolunga idoneo all'uso esterno diminuisce il rischio di scosse elettriche.

Fate attenzione a quello che state facendo, effettuate i lavori con gli elettrotensili con buon senso. Non utilizzare gli elettrotensili se siete stanchi o sotto influenza di droghe, alcool o medicine. Anche un solo momento di disattenzione durante l'utilizzo dell'elettrotensile può provocare dei gravi infortuni.

Controllare l'apparecchio per verificare la presenza di eventuali danni. Prima di riutilizzare l'apparecchio, è necessario verificare attentamente se i dispositivi di protezione lavorano in modo corretto e in conformità alla loro funzione.

Controllare se le parti mobili funzionano in modo perfetto senza gripparsi, o se vi sono parti danneggiate. Per poter garantire un funzionamento ottimale dell'apparecchio, tutte le parti devono essere montate in modo corretto e devono soddisfare tutte le condizioni previste.

I dispositivi di protezione e le parti danneggiate devono essere riparate o sostituite a regola d'arte da parte di un'officina specializzata autorizzata, salvo diversamente indicato nelle istruzioni per l'uso.

Non utilizzare elettrotensili con interruttore guasto. L'elettrotensile che non può essere spento od acceso è pericoloso e va riparato.

L'utensile elettrico deve essere riparato da un elettricista specializzato. Questo utensile elettrico corrisponde alle disposizioni di sicurezza vigenti. Le riparazioni devono essere eseguite esclusivamente da un elettricista specializzato ed usando ricambi originali, per evitare rischi di infortunio all'operatore.

Attenzione!

La macchina deve essere fissata in sicurezza sul pavimento, usando idonee viti, per evitare il rischio di ribaltamento.

Controllare prima di ogni utilizzo.

- il funzionamento regolare dell'interruttore on/off compreso l'interruttore di emergenza
- Prima di ogni uso eseguire controllo visivo dell'apparecchio.
- Controllare i danni e serraggio soprattutto sui dispositivi di sicurezza, elementi elettrici di comando, cavi elettrici e filettature. Prima dell'uso, sostituire eventuali componenti danneggiati.
- Prima di mettere in funzione l'apparecchio, assicurarsi che la leva di bloccaggio del piano di lavoro sia ben serrata.
- Assicurarsi che la punta sia fissata saldamente nel mandrino di serraggio.
- **TOGLIERE LE CHIAVI DI SERRAGGIO.** Prima dell'avvio dell'apparecchio, fare sempre attenzione a verificare che non sia rimasta inserita alcuna chiave di serraggio.

Pericolo di lesioni!!

Non avvicinare mai parti del corpo o gli abiti alle parti rotanti del dispositivo.

Utilizzare dispositivi di protezione personale della corretta misura.

Se si portano i capelli lunghi, indossare una rete per capelli.

Non indossare guanti quando si lavora con il trapano.

Non tentare di forare materiali che non abbiano una superficie piana se non si dispone di una staffa di supporto adeguata.

Non avviare mai il trapano tenendo premuta la punta del trapano sul materiale da forare.


Utilizzare sempre staffe, morsetti o una morsa per fissare il pezzo sul piano di lavoro.

Impostare il trapano sempre alla velocità appropriata per il lavoro da eseguire.

Spegnere immediatamente la macchina in caso di blocco. Staccare la spina di alimentazione e rimuovere il pezzo inceppato.

Non rimuovere trucioli o schegge mentre l'utensile è in funzione.


Collegamento Alla Rete

 **L'esercizio è ammesso solo con l'interruttore di sicurezza alla corrente falsa (RCD max. corrente falsa 30 mA).**

Alimentazione solo a corrent alternata monofase di tensione pari a quella indicata sulla targhetta. Collegare solo a prese con contatto di terra.

Inserire la spina solo con interruttore su posizione „OFF”.

Manutenzione

 Prima di eseguire qualsiasi lavoro sull'apparecchio sconnettere sempre la spina dalla presa.

Prima di ogni uso eseguire controllo visivo dell'apparecchio.

L'apparecchio non deve essere utilizzato se danneggiato oppure con i dispositivi di sicurezza difettosi. Cambiare le parti usurate e danneggiate.

Attenzione! Se il cavo d'alimentazione di questo apparecchio risulta danneggiato, il produttore o il suo centro d'assistenza tecnica o una persona di pari qualifica lo deve sostituire per evitare ogni rischio.

Tutte le riparazioni e i lavori non descritte nel presente manuale d'uso possono essere eseguite solo da personale qualificato e autorizzato.

Utilizzare solo gli accessori e ricambi originali.

Mantenere la macchina pulita, soprattutto aperture di ventilazione. Mai spruzzare l'acqua sul corpo della macchina!

Non pulire materie plastiche con un solvente o con liquidi infiammabili o tossici. Per pulire usare soltanto uno straccio umido.

Tutte le parti mobili trattare con olio ecologico.

Solo l'apparecchio periodicamente mantenuto e curato può essere un'aiutante soddisfacente. La manutenzione e cura mancanti possono portare agli incidenti e ferite inaspettabili.

In caso di necessità trovate l'elenco dei pezzi di ricambio in Internet sulla homepage del nostro partner di servizio della ditta Güde GmbH & Co. KG all'indirizzo www.guede.com.

Garanzia

Il periodo di garanzia è di 12 mesi in caso di uso industriale, di 24 mesi per i consumatori, e inizia a decorrere dalla data dell'acquisto dell'apparecchio.

La garanzia include esclusivamente gli inconvenienti dovuti dal difetto del materiale oppure dal difetto dalla produzione. Per la contestazione in garanzia occorre allegare l'originale del documento d'acquisto riportante la data di vendita.

La garanzia non include l'uso profano, es. sovraccarico dell'apparecchio, manomissione, danni dall'intervento estero oppure dagli oggetti. La garanzia non include anche l'inosservanza del Manuale d'Uso, del montaggio e l'usura normale.

Informazioni importanti per il cliente

Facciamo presente che la restituzione in garanzia o anche dopo il periodo di garanzia va sempre fatta nell'imballaggio originale. Tale misura previene, in modo efficiente, il danneggiamento inutile durante il trasporto evitando i problemi durante il disbrigo del reclamo. L'apparecchio è protetto, in modo ottimale, solo nel suo imballaggio originale, quello che garantisce il disbrigo normale.

Servizio

Avete delle domande tecniche? Un reclamo? Vi servono dei pezzi di ricambio o delle istruzioni per l'uso? Sulla homepage del nostro partner di servizio della ditta Güde GmbH & Co. KG (www.guede.com) nella sezione Service i nostri esperti saranno lieti di aiutarvi in modo semplice e rapido. Nel caso di un reclamo, per identificare il vostro apparecchio, il nostro partner di servizio ha bisogno del numero di serie, del codice dell'articolo e dell'anno di costruzione. Trovate tutti questi dati sulla targhetta.

Tel.: +49 (0) 79 04 / 700-360

Fax: +49 (0) 79 04 / 700-51999

E-Mail: support@ts.guede.com

Programma delle ispezioni e della manutenzione

Periodi di manutenzione programmata	Prima di ogni messa in funzione	Dopo la messa in esercizio	Quando necessario
controllare i dispositivi di sicurezza	✓		
Controllare la cinghia trapezoidale e metterla eventualmente in tensione	✓		
Lubrificare colonna e piano di lavoro con un sottile strato di olio		✓	
Pulire la spina conica			✓
Pulire la macchina dalla polvere di foratura e dai trucioli metallici		✓	

Technische Gegevens

Tafelboormachine	GTB 14/509
Artikel-Nr.	55201
Netspanning	230 V
Netfrequentie	50 Hz
Beschermklasse	I
Motorvermogen	500 W
Spilslag	50 mm
Spiltoerental	500-2500 min ⁻¹
Aantal standen	9
Uitlading	115 mm
Spanwijdte boorhouder	1,5 - 16 mm
Boorhouderkegel	B16
max. Boor-ø in staal	16 mm
Tafelafmetingen BxD	170 x 170 mm
Voetplaat BxD	325 x 200 mm
Diameter van de kolom	46 mm
Lengte aansluitkabel	2,0 m
Kabeltype	H05VV-F
Lengte	490 mm
Breedte	240 mm
Hoogte	630 mm
Netto/bruto gewicht	17 / 19 kg

Geluidsgegevens

Geluidsdrumniveau L_{pA} 58 dB (A)

Geluidsvermogniveau L_{WA} 71 dB (A)

Draag oorbeschermers!

Bij de genoemde getalswaarden gaat het om een emissieniveau en niet noodzakelijkerwijze om een veilig arbeidsniveau. Hoewel er een correlatie bestaat tussen het emissie- en het belastingniveau, is dit geen betrouwbare basis om te bepalen of al dan niet verdere veiligheidsmaatregelen noodzakelijk zijn. Tot de factoren die van invloed zijn op de belastingen waaraan medewerkers daadwerkelijk worden blootgesteld, behoren de karakteristieken van de werkrimte, andere bronnen van lawaai, d.w.z. het aantal machines, en andere in de buurt plaatsvindende proces. Bovendien kan het niveau van de toelaatbare belasting verschillen van land tot land. Deze informatie dient het de gebruiker van de machine mogelijk te maken de gevaren en risico's beter in te schatten.



Gebruik het apparaat pas nadat u de gebruiksaanwijzing gelezen en begrepen hebt. Maakt u zich met de bedieningselementen en het juiste gebruik van het apparaat vertrouwd. Let op alle, in de gebruiksaanwijzing aangegeven, veiligheidsinstructies. Gedraagt u zich verantwoord tegenover andere personen.

De bedienende persoon is verantwoordelijk voor ongevallen of gevaren tegenover derden.

Het apparaat mag slechts door personen gebruikt worden van 16 jaar of ouder. Uitzondering hierop is het gebruik door jeugdige personen bij een beroepsopleiding ter verkrijging van vaardigheid en indien dit onder toezicht van een opleider plaats vindt.

Indien betreffende de aansluiting en het bedienen van het apparaat twijfels ontstaan, kunt u zich tot de klantendienst wenden.

Voorgescreven Gebruik Van Het Systeem

Tafelboormachine voor lichte en middelzware boorwerkzaamheden in hout, metaal en kunststof.

De machine mag alleen in een technisch deugdelijke toestand worden gebruikt met inachtneming van alle veiligheidsaanwijzingen.

Dit apparaat uitsluitend gebruiken voor normaal gebruik, zoals aangegeven. Bij niet naleving van de bepalingen uit de algemeen geldende voorschriften, evenals van de bepalingen uit deze gebruiksaanwijzing, kan de producent voor schade niet aansprakelijk gesteld worden.

Het is streng verboden de aan de machine aangebrachte veiligheidsinrichtingen te demontieren, het gebruiksdoel te veranderen of vreemde beschermingsinrichtingen aan te brengen.

Ook bij een juist gebruik en opvolging van alle veiligheidsbepalingen kunnen nog restrisico's bestaan.

- de geluidsemissie
- de stofemissie.
- hand- en armtrillingen
- Gevaar voor verbranding
Werktuig en werkstuk worden warm tijdens het versterkzagen.
- Gevaar voor letsel
Scherp gereedschap en scherpe randen aan werkstuk

Handelswijze in noodgeval

Tref de noodzakelijke maatregelen om éérste hulp te verlenen, die met het letsel overeenkomt en vraag zo snel mogelijk gekwalificeerde medische hulp aan. Bescherm gewonde personen voor overig letsel en stel ze gerust. Indien u hulp vraagt, geef de volgende gegevens door: 1. Plaats van het ongeval, 2. Soort van het ongeval, 3. Aantal gewonden mensen, 4. Soort verwondingen

Symbolen



WAARSCHUWING/OPGELET!



Waarschuwing voor snijwonden



Waarschuwing voor gevaarlijke elektrische spanning



Waarschuwing voor weggeslingerde onderdelen



WAARSCHUWING - Voor verlaging van een letselrisico de gebruiksaanwijzing lezen.



Voor het uitvoeren van willekeurige werkzaamheden aan het apparaat de stekker uit het stopcontact nemen.



Veiligheidsbril dragen!
Draag oorbeschermers!



Tegen vocht beschermen. Stel de machine niet bloot aan regen.



Instrueer kinderen en onbevoegde personen dat zij zich ver van het apparaat ophouden.



Bediening met halsketting verboden



Bediening met lang haar verboden



Bediening met een stropdas is verboden



Beschadigde en/of verwijderde elektrische of elektronische apparaten bij de daarvoor bestemde recyclingplaatsen afleveren



CE Symbool

Algemene veiligheidsinstructies

⚠ WAARSCHUWING!

Bij het gebruik van elektrisch gereedschap moeten de volgende fundamentele veiligheidsvoorschriften ter bescherming tegen elektrische schokken, verwondings- en brandgevaar in acht worden genomen.

Lees al deze instructies, voordat u het elektrische gereedschap gebruikt, en bewaar de veiligheidsvoorschriften goed.

Houd uw werkplek schoon en netjes. Wanordelijke werkplekken en werkbanken verhogen de kans op ongevallen en letsels.

Stel het apparaat niet aan regen bloot en gebruik dit niet in een vochtige of natte omgeving.

Zorg bij het werken met de machine voor voldoende verlichting, resp. voor goede lichtomstandigheden.

Gebruik het elektrische werktuig niet in een explosiegevaarlijke omgeving waarin zich brandbare vloeistoffen, gassen of stoffen bevinden. Elektrische werktuigen geven vonken af die stof of dampen doen ontsteken.

Bescherm u tegen elektrische schokken.

Vermijd lichaamscontact met geaarde objecten (bijv. buizen, radiatoren, elektrische fornuizen en koelapparaten). Er bestaat een verhoogd risico van een elektrische schok, indien uw lichaam geaard is.

Houd kinderen en overige personen tijdens het gebruik van elektrische werktuigen op afstand.

Zorg ervoor dat deze het elektrische gereedschap of het snoer niet aanraken. Bij afleiding kan de controle over het apparaat verloren gaan.

Let erop dat het elektrische gereedschap veilig wordt opgeborgen.

Gereedschap dat niet wordt gebruikt, moet op een droge, zo hoog mogelijke of ontoegankelijke plaats buiten bereik van kinderen worden bewaard.

Overbelast het apparaat niet. Gebruik voor het werk het daarvoor bestemde elektrische werktuig.

Met het passende elektrische werktuig wordt beter en veiliger, in het aangegeven prestatiegebied, gewerkt. U werkt beter en veiliger binnen het aangegeven vermogensbereik.

Gebruik het elektrische gereedschap niet voor toepassingen waarvoor het niet bedoeld is. Gebruik bijvoorbeeld geen handcirkelzaag om dikke takken of houtblokken te zagen.

Draag geschikte kleding. Draag geen wijde kleding of sierraden. Houd uw haar, kleding en handschoenen ver van bewegende onderdelen. Voor werkzaamheden buiten adviseren wij slipvrije werkschoenen. Draag lang haar in een haarnet.

Gebruik een veiligheidsuitrusting die op u is afgestemd. Veiligheidsbril en gehoorbescherming moeten altijd worden gedragen. Ook een stof- of ademmasker is noodzakelijk. Bij de omgang met scherpe messen en zaagbladen moeten altijd nauwsluitende handschoenen worden gedragen.

Als inrichtingen voor stofafzuiging en -opvang gemonteerd kunnen worden, controleer dan of deze aangesloten zijn en op juiste wijze gebruikt worden. Gebruik van een stofafzuiging kan de gevaren door stof verminderen.

Gebruik de kabel niet om het elektrische werktuig te dragen, op te hangen of om de stekker uit het stopcontact te trekken. Houd de kabel ver van warmte, olie, scherpe kanten en/of bewegende apparaatonderdelen. Beschadigde of verdraaide kabels verhogen het risico van een elektrische schok.

Maak het werkstuk vast. Gebruik spaninrichtingen of een bankschroef om het werkstuk vast te zetten. Dit is veiliger dan het met de hand vast te houden.

Vermijd abnormale lichaamshoudingen. Zorg er altijd voor dat u veilig staat en het evenwicht niet verliest. Op een dergelijke wijze kan het elektrische werktuig in onverwachte situaties beter gecontroleerd worden.

Onderhoud elektrische werktuigen zorgvuldig.

Houd snijwerktuigen scherp en schoon. Zorgvuldig onderhouden snijwerktuigen met scherpe snijkanten lopen minder snel vast en zijn eenvoudiger te bedienen.

Volg de instructies voor het smeren en voor het vervangen van de werktuigen.

Controleer regelmatig het aansluitsnoer van het elektrische gereedschap en laat dit bij beschadiging vervangen door een erkend vakman.

Controleer regelmatig de verlengkabels en vervang deze, indien ze beschadigd zijn.

Houd handgrepen droog, schoon en vrij van olie en vet.

Trek de stekker uit het stopcontact en/of verwijder de accu bij niet-gebruik, voordat u apparaatinstellingen wijzigt of voordat u toebehoren zoals zaagblad, boor of frees vervangt. Deze voorzorgsmaatregelen verhinderen een ongewenste start van het elektrische werktuig.

Verwijder instelgereedschap of schroefslutels voordat het elektrische werktuig wordt ingeschakeld. Een werktuig of sleutel, die zich aan een draaiend apparaatonderdeel bevindt, kan tot letsels leiden.

Vermijd een ongewenste inbedrijfneming. Controleer of het elektrische werktuig uitgeschakeld is, indien dit aan de stroomtoevoer en/of accu aansloten, opgetild of gedragen wordt. Als u bij het dragen van het elektrische werktuig uw vinger aan of bij de schakelaar hebt of het apparaat met de schakelaar ingeschakeld aan de stroomvoorziening aansluit, kan dit tot ongevallen leiden.

Indien u met een elektrisch gereedschap in de openlucht werkt, mag u alleen verlengkabels gebruiken die ook voor buitengebruik goedgekeurd en als zodanig gemarkeerd zijn. Het gebruik van een voor buitengebruik geschikte verlengkabel vermindert het risico van een elektrische schok.

Wees attent, let op wat u doet en ga met verstand met elektrische werktuigen aan het werk. Gebruik geen elektrisch werktuig, indien u moe bent of onder de invloed van drugs, alcohol of medicijnen staat. Een moment van onoplettendheid bij gebruik van het elektrische werktuig kan tot ernstige letsels leiden.

Controleer de machine op eventuele beschadigingen. Vóór het verdere gebruik van het apparaat moeten de veiligheidsinrichtingen zorgvuldig op een perfecte en een juiste functie onderzocht worden.

Controleer of de bewegende onderdelen goed functioneren en niet klemmen en dat de onderdelen niet beschadigd zijn. Alle onderdelen moeten op de juiste wijze gemonteerd zijn en aan alle voorwaarden voldoen om een goed gebruik van het apparaat te waarborgen.

Beschadigde veiligheidsinrichtingen en onderdelen moeten vakkundig door een erkende werkplaats gerepareerd of vervangen worden, voor zover niets anders in de gebruiksaanwijzing daarover is aangegeven.

Gebruik geen enkel elektrisch werktuig waarvan de schakelaar defect is. Een elektrisch werktuig, dat niet meer in- of uitgeschakeld kan worden is gevaarlijk en moet gerepareerd worden.

Laat uw elektrisch gereedschap door een elektromonteur repareren. Dit elektrische gereedschap voldoet aan de desbetreffende veiligheidsbepalingen. Reparaties mogen alleen door een elektromonteur en met originele reserveonderdelen worden uitgevoerd, anders bestaat voor de gebruiker kans op ongevallen.

Opgelet!

De machine moet met geschikte bouten in de vloer worden bevestigde, omdat kantelgevaar bestaat.

Te controleren voor elk gebruik

- de aan/uit-schakelaar, incl. de nood-schakelaar op een juiste functie
- Voer voor elk gebruik een visuele controle uit.
- Controleer in het bijzonder de veiligheidsinrichtingen, elektrische bedieningselementen, elektrische leidingen en schroefverbindingen op beschadigingen en een vaste zitting. Vervang indien nodig beschadigde onderdelen voordat u begint verstek te zagen.
- Verzeker u ervan dat de tafelklemhandel stevig aangetrokken is, voordat u de machine in werking zet.
- Verzeker u ervan dat de boor veilig in de spanklauw vastgezet is.
- **VERWIJDER ALLE STELSLEUTELS.** Maak er een gewoonte van om te controleren of u alle stelsleutels uit het gereedschap hebt gehaald voordat u het in werking stelt

Gevaar voor letsel!

Houd lichaamsdelen en kledij op een veilige afstand van de roterende delen van het apparaat.

Gebruik een veiligheidsuitrusting die op u is afgestemd.

Draag lang haar in een haarnet.

Draag geen handschoenen bij het gebruik van een boormachine.

Probeer niet in een materiaal te boren dat geen vlak oppervlak heeft, tenzij daarbij een geschikte ondersteuning wordt gebruikt.

Start de boormachine nooit, terwijl de boor al tegen het werkstuk gedrukt is.

Gebruik altijd klemmen, spanklauwen of een bankschroef om het werkstuk aan de tafel te klemmen.

Stel de boormachine in op een toerental dat geschikt is voor de beoogde werkzaamheden.

Schakel het apparaat onmiddellijk uit wanneer het blokkeert. Trek de stekker uit het stopcontact en verwijder het geblokkeerde werkstuk.

Spanen of splinters mogen bij draaiende machine niet worden verwijderd.

Netaansluiting

⚠ Het gebruik is slechts met een foutstroom-schakelaar (RCD max. foutstroom van 30 mA) toegestaan.

Alleen aan eenfase-wisselstroom en alleen aan de op het type-plaatje aangegeven netspanning. Alleen aan geaarde contactdozen aansluiten.

Machine alleen uitgeschakeld aan het net aansluiten.

Onderhoud

⚠ Voor het uitvoeren van willekeurige werkzaamheden aan het apparaat de stekker uit het stopcontact nemen.

Voer voor elk gebruik een visuele controle uit.

Het apparaat mag niet gebruikt worden, als het beschadigd is of de beschermingsinrichtingen defect zijn. Vervang versleten of beschadigde onderdelen.

Let op! Indien de aansluitkabel van dit apparaat wordt beschadigd moet, om de omgeving niet in gevaar te brengen, deze door de fabrikant, zijn servicedienst of een gelijkwaardig gekwalificeerde persoon vervangen worden.

Reparaties en werkzaamheden, die niet in deze aanwijzing worden beschreven, enkel door gekwalificeerd personeel laten uitvoeren.

Gebruik alléén origineel toebehoren en originele onderdelen.

De machine, in het bijzonder de luchtsleuven, altijd goed schoon houden. Nooit water op het apparaatlichaam spuiten!

Kunststoffen niet met oplosmiddelen, ontvlambare of giftige vloeistoffen schoonmaken. Voor het schoonmaken een vochtig doekje gebruiken.

Behandel alle beweegbare onderdelen met milieuvriendelijke olie.

Enkel een regelmatig onderhouden en een goed verzorgd apparaat kan een tot tevredenheid werkend hulpmiddel zijn. Onderhouden verzorgingsfouten kunnen tot onvoorziene ongevallen en letsels leiden.

In voorkomende gevallen kunt u de lijst met vervangende onderdelen vinden via de startpagina van onze servicepartner, de firma Güde GmbH & Co. KG op www.guede.com.

Garantie

De garantieperiode is 12 maanden bij commercieel gebruik en 24 maanden voor eindgebruikers en begint met de datum van aankoop van het apparaat.

De garantie heeft uitsluitend betrekking op onvolkomenheden die op materiaal- of productiefouten betrekking hebben. Bij een claim van een onvolkomenheid, in de zin van garantie, dient de originele aankoopfactuur met de aankoopdatum bijgesloten te worden.

Van garantie uitgesloten zijn verkeerd gebruik, zoals bijv. overbelasting van het apparaat, gebruik van geweld, beschadigingen door vreemde invloeden of door vreemde voorwerpen. De niet-naleving van gebruiks- en montageaanwijzingen en normale slijtage zijn eveneens van garanties uitgesloten.

Belangrijke informatie voor klanten

Houd er rekening mee dat een retourzending, binnen of ook buiten de garantieperiode, principieel in de originele verpakking uitgevoerd zou moeten worden. Door deze maatregel worden onnodige transportschaden en hun vaak controversiële regelgevingen effectief vermeden. Enkel in de originele doos is uw apparaat optimaal beschermd en blijft daardoor een soepele verwerking gewaarborgd.

Service

Hebt u technische vragen? Een klacht? Vervangende onderdelen nodig of een gebruikshandleiding? Op de startpagina van onze servicepartner de firma Güde GmbH & Co. KG (www.guede.com), onder het kopje Service, wordt u snel en efficiënt verder geholpen. Help ons op weg. Om uw apparaat bij een klacht te kunnen identificeren heeft onze servicepartner het serienummer, het artikelnummer en het bouwjaar nodig. Al deze gegevens vindt u op het typeplaatje.

Tel.: +49 (0) 79 04 / 700-360

Fax: +49 (0) 79 04 / 700-51999

E-Mail: support@ts.guede.com

Inspectie- en onderhoudsschema

Regelmatische onderhoudsperiode	Vóór iedere in- bedrijfneming	Na elke inbedri- jfstelling	Indien nodig
Veiligheidsinrichtingen controleren	✓		
V-snaar controleren en zo nodig spannen	✓		
Kolom en tafel met een dunne laag olie insmeren		✓	
Kegeldoorn reinigen			✓
Machine reinigen van boorresten of metaal spaanders		✓	

Technické údaje

Stolní vrtačka	GTB 14/509
Obj. č.	55201
Síťové napětí	230 V
Síťový kmitočet	50 Hz
Třída ochrany	I
Výkon motoru	500 W
Zdvih vřetena	50 mm
Počet otáček vřetena	500-2500 min ⁻¹
Počet stupňů	9
Vybítí	115 mm
Rozsah upnutí sklíčidla	1,5 - 16 mm
Kužel upínadla vrtáků	B16
max. Vrtací ø v oceli	16 mm
Velikost stolu ŠxH	170 x 170 mm
Základová deska ŠxH	325 x 200 mm
Průměr sloupku	46 mm
Délka připojovacího kabelu	2,0 m
Typ kabelu	H05VV-F
Délka	490 mm
Šířka	240 mm
Hloubka	630 mm
Hmotnost netto/brutto	17 / 19 kg
Údaje o hlučnosti	
Hladina akustického tlaku L _{PA}	58 dB (A)
Hladina akustického výkonu L _{WA}	71 db (A)
Používejte chrániče sluchu!	

Při uvedených číselných hodnotách se jedná o úroveň emisí, a ne nutně o bezpečnou pracovní úroveň. Přestože existuje korelace mezi úrovní emisí a úrovní zatížení, nelze ji spolehlivě použít k určení toho, zda jsou třeba další bezpečnostní opatření nebo ne. Mezi faktory, které ovlivňují skutečnou úroveň zatížení pracovníků, patří charakteristika pracovního prostoru, jiné zdroje hluku, t.j. počet strojů a jiné procesy probíhající v okolí atd. Kromě toho se přípustná úroveň zatížení může v každé zemi lišit. Tyto informace mají umožnit uživateli stroje lepší vyhodnocení nebezpečí a rizik.



Čerpadlo použijte teprve po pozorném přečtení a porozumění návodu k obsluze. Seznamte se s ovládacími prvky a správným použitím přístroje. Dodržujte všechny v návodu uvedené bezpečnostní pokyny. Chovejte se zodpovědně vůči třetím osobám. Obsluha je odpovědná za nehody či nebezpečí vůči třetím osobám.

Na přístroji smí pracovat jen osoby, jež dosáhly 16 let. Výjimku představuje využití mladistvých, pokud se toto děje během profesního vzdělávání za účelem dosažení dovednosti pod dohledem školitele

Pokud máte o zapojení a obsluze přístroje pochybnosti, obraťte se na zákaznický servis.

Použití v souladu s určením

Stolní vrtačka pro lehké a středně těžké práce vrtání do dřeva, kovu a plastu.

Stroj se smí používat pouze v bezvadném technickém stavu a při zohlednění všech bezpečnostních upozornění.

Toto zařízení lze používat jen pro uvedený účel. Při nedodržení ustanovení z obecně platných předpisů a ustanovení z tohoto návodu nelze výrobce činit odpovědným za škody.

Je co nejpřísněji zakázáno demontovat, upravovat a účelově odcizovat ochranná zařízení nacházející se na stroji, ne na něm umísťovat cizí ochranná zařízení.





I při správném používání a dodržování všech bezpečnostních předpisů mohou stále ještě existovat zbytková rizika.

- vznikajícím hlukem
- vznikajícím prachem
- vibrací rukou a paží
- Nebezpečí popálení nástroj a obrobek se při provozu zahřívají
- nebezpečí poranění ostré nástroje a hrany obrobků

Chování v případě nouze

Zaveďte úrazu odpovídající potřebnou první pomoc a vyzvěte co možná nejrychleji kvalifikovanou lékařskou pomoc. Chraňte zraněného před dalšími úrazy a uklidněte jej. Pokud požadujete pomoc, uveďte tyto údaje: 1. Místo nehody, 2. Druh nehody, 3. Počet zraněných, 4. Druh zranění

Symboly

	VAROVÁNÍ/POZOR!
	varování před poraněním poezážím
	Výstraha před nebezpečným elektrickým napětím
	Výstraha před odmrštěnými předměty
	VAROVÁNÍ - Ke snížení rizika zranění si přečtěte provozní návod.
	Před prováděním jakýchkoliv prací na přístroji vždy vytáhněte zástrčku ze zásuvky.
	Noste ochranné brýle! Používejte chrániče sluchu!
	Chraňte před vlhkem. Nevystavujte stroj dešti.
	Děti a nepovolané osoby držte vždy mimo dosah přístroje.
	Zákaz obsluhy s řetízky
	Zákaz obsluhy s dlouhými vlasy
	Zákaz obsluhy s kravatou
	Vadné a ebo likvidované elektrické či elektronické přístroje musí být odevzdány do příslušných sběrů.
	CE symbol

Všeobecné bezpečnostní pokyny

⚠ VÝSTRAHA!

Při používání elektrického nářadí je nutné kvůli ochraně proti zásahu elektrickým proudem, riziku poranění a vzniku požáru dodržovat následující základní bezpečnostní opatření.

Před použitím tohoto elektrického nářadí si přečtěte všechny tyto pokyny a bezpečnostní pokyny si dobře uschovejte.

Pracovní prostor udržujte čistý a uklizený. Neuklizená pracovní místa a obráběcí stoly zvyšují riziko nehod a poranění.

Přístroj nevystavujte dešti a nepoužívejte v mokřím či vlhkém prostředí.

Při práci s přístrojem vždy zajistěte dostatečné osvětlení, resp. dobré světelné poměry.

S elektronářadím nepracujte v explozí ohroženém prostředí, v němž se nacházejí hořlavé kapaliny, plyny či prach. Elektronářadí vytváří jiskry, jež mohou zapálit prach či výpary.

Chraňte se před zásahem elektrickým proudem. Vyhněte se tělesnému kontaktu s uzemněnými objekty (např. trubek, topných těles, elektrických sporáků a chladicích přístrojů). Je-li Vaše tělo uzemněné, existuje zvýšené riziko úderu elektrickým proudem.

Děti a ostatní osoby udržte v bezpečné vzdálenosti od elektrického přístroje. Nedovolte, aby se dotkly elektrického nářadí nebo kabelu. Při rozptýlení pozornosti můžete ztratit kontrolu nad přístrojem.

Postarejte se o bezpečné uschování elektrického nářadí. Nářadí, které se nepoužívá, musí být uloženo na suchém, podle možnosti vysoko položeném místě, mimo dosah dětí nebo musí být nedostupně uskladněno.

Přístroj nepřetěžujte. Ke své práci používejte vhodné elektronářadí. S vhodným elektronářadím pracujte lépe a bezpečněji v uvedeném rozsahu výkonu. Lépe a bezpečněji budete pracovat v uvedeném výkonovém rozsahu.

Elektrické nářadí nepoužívejte k účelům, pro které není určeno. Např. ruční kotoučovou pilu nepoužívejte na řezání větví stromů nebo dřevěných polen.

Noste vhodný oděv. Nenoste široký oděv a šperky. Vlasy, oděv a rukavice držte v bezpečné vzdálenosti od pohyblivých částí. Při pracích ve venkovním prostředí vám doporučujeme používat pracovní obuv, která nekouže. Pokud máte dlouhé vlasy, noste sítku na vlasy.

Používejte osobní ochranný oděv, který je určen pro vás. Vždy musíte nosit ochranné brýle a ochranu sluchu. Potřebná je i maska proti prachu a dýchací maska. Při manipulaci s ostrými čepelemi a listy pily musíte vždy nosit těsně přiléhající ochranné rukavice.

Pokud mají být namontovány odsávače a lapače prachu, ujistěte se, zda jsou zapojeny a správně používány. Použití odsávače prachu může snížit ohrožení prachem.

Kabel nepoužívejte v rozporu s jeho určením k nošení elektronářadí, jeho zavěšení či vytáhnutí zástrčky ze zásuvky. Kabel chraňte před vysokými teplotami, olejem, ostrými hranami nebo pohyblivými částmi přístroje. Poškozené či zamotané kabely zvyšují riziko úderu elektrickým proudem.

Obrobek zajistěte. Na pevně přichycení obrobku použijte upínací zařízení nebo svěrák. Timto způsobem bude bezpečněji upevněný než jen pomocí ruky.

Zabraňte abnormálnímu držení těla. Zajistěte si dobrou stabilitu a udržujte neustále rovnováhu. Tak lze elektronářadí v nečekaných situacích lépe kontrolovat.

Elektronářadí pečlivě ošetřujte.

Řezné nástroje udržujte ostré a čisté. Pečlivě ošetřené řezné nástroje s ostrými břity se méně často vzpříčí a snadněji se vedou.

Řiďte se pokyny k mazání a k výměně nástroje.

Pravidelně kontrolujte přípojovací kabel elektrického nářadí a v případě poškození jej nechte vyměnit od autorizovaného odborníka.

Pravidelně kontrolujte prodlužovací kabely a pokud jsou poškozené, vyměňte je.

Rukojetě udržujte suché, čisté a bez oleje a maziv.

Zástrčku vytáhněte ze zásuvky a ebo odstraňte akumulátor, jestliže přístroj nepoužíváte, před zrealizováním nastavení přístroje, výměnou částí příslušenství, jako např. listu pily, vrtáků nebo fréz. Toto bezpečnostní opatření brání neúmyslnému spuštění elektronářadí.

Před zapnutím elektronářadí odstraňte seřizovací klíče a šroubováky. Nástroj či klíč, který se nachází v rotující části přístroje, může vést k úrazům.

Zabraňte neúmyslnému uvedení do provozu. Před zapojením do sítě a ebo akumulátoru, uchopením nebo nošením se ujistěte, zda je elektronářadí vypnuté. Pokud máte při nošení elektronářadí prst na spínači nebo přístroj zapojujete do sítě zapnutý, může to vést k úrazům.

Když s elektrickým nářadím pracujete venku, používejte pouze prodlužovací kabely, které jsou schválené i pro venkovní prostředí a jsou adekvátně označené. Použití prodlužovacího kabelu vhodného pro venkovní použití snižuje riziko úderu elektrickým proudem.

Buďte pozorní, dávejte pozor na to, co děláte, a k práci s elektronářadím přistupujte s rozumem. Elektronářadí nepoužívejte, jste-li unavení nebo pod vlivem drog, alkoholu či léků. Okamžik nepozornosti při použití elektronářadí může vést k vážným úrazům.

Zkontrolujte stroj na případná poškození. Před dalším použitím zařízení se musí pečlivě prohlédnout ochranná zařízení na jejich bezpečnou funkci a funkci podle určení.

Zkontrolujte, zda bezvadně fungují pohyblivé díly, zde nedřou, nebo zda nejsou nějaké díly poškozené. Aby bylo možné zajistit bezpečný provoz zařízení, musí být všechny díly správně namontované, a musí splňovat všechny podmínky.

Poškozená ochranná zařízení a díly musí odborně opravit nebo vyměnit uznávaná odborná dílna, pokud není v provozním návodu uvedeno nic jiného.

Nepoužívejte elektronářadí s vadným spínačem. Elektronářadí, které nelze již zapnout či vypnout, je nebezpečné a musí být opraveno.

Elektrické nářadí nechte opravovat od odborného elektrikáře. Toto elektrické nářadí odpovídá příslušným bezpečnostním ustanovením. Opravy smí provádět pouze odborný elektrikář tak, že budou použity originální náhradní díly; v opačném případě mohou pro uživatele vzniknout rizika.

Pozor!

Stroj musí být pomocí vhodných šroubů bezpečně upevněný do podlahy, protože hrozí nebezpečí jeho převrnutí.

zkontrolujte před každým použitím

- Řádnou funkci spínače a vypínače vč. nouzového vypínače
- Před každým provozem proveďte vizuální kontrolu.
- Především bezpečnostní zařízení, elektrické ovládací prvky, elektrická vedení a šroubení zkontrolujte z hlediska poškození a utažení. Poškozené díly před provozem případně vyměňte.
- Před tím, než uvedete stroj do pohybu, se ujistěte, že upínací páka stolu je pevně utažena.
- Ujistěte se, že vrták je bezpečně upevněn v sklíčidle.
- **ODSTRANĚTE UTAHOVACÍ KLÍČE.** Před každým použitím nářadí zkontrolujte, zda jste nezapomněli odstranit všeškeré utahovací klíče.

nebezpečí poranění!

Nikdy se nepřibližujte tělem nebo oblečením do blízkosti rotujících dílů přístroje.

Používejte osobní ochranný oděv, který je určen pro vás.

Pokud máte dlouhé vlasy, noste sítku na vlasy.

Nenoste rukavice při práci s vrtákem.

Nepokoušejte se vrtat materiál, který nemá rovný povrch, výjimkou může být, když použijete vhodnou podpěru.

Nikdy nepoužívejte vrtačku s vrtákem přitisknutým k obrobku.

Vždy používejte svorky, upínací čelisti nebo sverák k zajištění obrobku na stole.

Vrtačku nastavte na rychlost, která je přiměřená pro danou práci.

V případě zablokování stroj okamžitě vypněte.

Vytáhněte zástrčku a odstraňte zaseklý obrobek.

Pokud stroj běží, nesmí být odstraňovány třísky nebo odštěpky.

Připojení Na Sít

⚠ Provoz je povolen jen s ochranným vypínačem proti chybovému proudu (RCD max. chybový proud 30mA).

Připojovat pouze na jednofázový střídavý elektrický proud a pouze na síťové napětí uvedené na štítku. Je možné připojení pouze na zásuvky s ochranným kontaktem.

Stroj zapínat do zásuvky pouze když je vypnutý.

Údržba

⚠ Před prováděním jakýchkoliv prací na přístroji vždy vytáhněte zástrčku ze zásuvky.

Před každým provozem proveďte vizuální kontrolu. Přístroj se nesmí používat, pokud je poškozený nebo jsou vadná bezpečnostní zařízení. Opatřené a poškozené díly vyměňte.

Pozor! Pokud se poškodí napájecí kabel tohoto přístroje, musí ho výrobce nebo jeho zákaznický servis či podobně kvalifikovaná osoba vyměnit, aby se zabránilo nebezpečí.

Opravy a práce, nepopsané v tomto návodu, smí provést jen kvalifikovaný autorizovaný personál.

Používejte jen originální příslušenství a originální náhradní díly.

Udržujte stroj, zejména větrací otvory, vždy v čistém stavu. Těleso stroj nikdy neostříkujte vodou!

Plasty nečistěte rozpouštědlem, hořlavými nebo toxickými kapalinami. K čištění používejte jen vlhký hadřík.

Všetky pohyblivé díly ošetřete ekologickým olejem.

Jen pravidelně udržovaný a ošetřovaný přístroj může být uspokojivou pomůckou. Nedostatečná údržba a péče může vést k nepředvídaným nehodám a úrazům.

V případě potřeby najdete seznam náhradních dílů

na internetu na domovské stránce našeho servisního partnera, firmy Güde GmbH & Co. KG: www.guede.com.

Záruka

Záruční doba činí 12 měsíců při průmyslovém použití, 24 měsíců pro spotřebitele a začíná dnem nákupu přístroje.

Záruka se vztahuje výhradně na nedostatky způsobené vadou materiálu nebo výrobní vadou. Při reklamaci v záruční době je třeba přiložit originální doklad o koupi s datem prodeje.

Do záruky nespadá neodborné použití jako např. přetížení přístroje, použití násilí, poškození cizím zásahem nebo cizími předměty. Nedodržení návodu k použití a montáži a normální opotřebení rovněž nespadá do záruky.

Důležité informace pro zákazníka

Upozorňujeme, že vrácení během záruční doby nebo i po záruční době je třeba zásadně provést v originálním obalu. Tímto opatřením se účinně zabrání zbytečnému poškození při dopravě a jeho často spornému vyřízení. Přístroj je optimálně chráněn jen v originálním obalu, a tím je zajištěno plynulé zpracování.

Servis

Máte technické otázky? Nebo reklamaci? Potřebujete náhradní díly nebo návod k provozu? Na domovské stránce našeho servisního partnera, firmy Güde GmbH & Co. KG (www.guede.com), Vám v rubrice Servis rádi a nebyrokraticky pomůžeme. Pomozte nám prosím, abychom Vám pomohli. K identifikaci Vašeho přístroje v případě reklamace bude náš servisní partner potřebovat jeho sériové číslo, číslo zboží a rok výroby. Všechny tyto údaje najdete na typovém štítku.

Tel.: +49 (0) 79 04 / 700-360

Fax: +49 (0) 79 04 / 700-51999

E-Mail: support@ts.guede.com

Plán prohlídek a údržby

Pravidelné údržbové období	Před každým uvedením do provozu	Po každém uvedení do provozu	V případě potřeby
Otestovat bezpečnostní zařízení	✓		
Zkontrolovat klínový řemen a v případě potřeby ho napnout	✓		
Promazat sloupek a stůl tenkou vrstvou oleje		✓	
Vyčistit kuželový trn			✓
Vyčistit stroj od vrtné drti nebo kovových pilin		✓	

Technické Údaje

Wiertarka Stotowa	GTB 14/509
Obj. č.	55201
Sieťové napätie	230 V
Frekvencia siete	50 Hz
Zaščitni razred	I
Výkon motora	500 W
Zdvih vretena	50 mm
Počet otáčok vretena	500-2500 min ⁻¹
Počet stupňov	9
Vybitie	115 mm
Upínací rozsah sklúčovadla	1,5 - 16 mm
Kužel upínadla vrtákov	B16
max. Priemer vrtu do ocele	16 mm
Veľkosť stola ŠxH	170 x 170 mm
Základová doska ŠxH	325 x 200 mm
Priemer stĺpika	46 mm
Dĺžka pripojovacieho kábla	2,0 m
Typ kábla	H05VV-F
Dĺžka	490 mm
Šírka	240 mm
Hĺbka	630 mm
Hmotnosť netto/brutto	17 / 19 kg
Údaje o hluku	
Hladina akustického tlaku L _{PA}	58 dB (A)
Hladina akustického výkonu L _{WA}	71 db (A)
Používajte ochranu sluchu!	

Pri uvedených číselných hodnotách ide o úroveň emisií, a nie nutne o bezpečnú pracovnú úroveň. Hoci existuje korelácia medzi úrovňou emisií a úrovňou zaťaženia, nemožno ju spoľahlivo použiť na určenie toho, či sú potrebné ďalšie bezpečnostné opatrenia alebo nie. Medzi faktory, ktoré ovplyvňujú skutočnú úroveň zaťaženia pracovníkov, patria charakteristika pracovného priestoru, iné zdroje hluku, t.j. počet strojov a iné procesy prebiehajúce v okolí atď. Okrem toho sa prípustná úroveň zaťaženia môže líšiť od krajiny ku krajine. Tieto informácie majú umožniť používateľovi stroja lepšie vyhodnotenie nebezpečenstiev a rizík.



Čerpadlo použite až po pozornom prečítaní a porozumení návodu k obsluhu. Oboznámte sa s ovládacími prvkami a správnym použitím prístroja. Dodržujte všetky v návode uvedené bezpečnostné pokyny. Správajte sa zodpovedne voči tretím osobám. Obsluha je zodpovedná za nehody či nebezpečenstvo voči tretím osobám.

Na prístroji smú pracovať len osoby, ktoré dosiahli 16 rokov. Výnimku predstavuje využitie mladistvých, ak sa toto deje počas profesijného vzdelávania s cieľom dosiahnutia zručností pod dohľadom školiteľa.


Ak máte o zapojení a obsluhu prístroja pochybnosti, obráťte sa na zákaznicky servis.

Použitie Podľa Predpisov

Stolná vrtáčka pre ľahké a stredne ťažké práce vrtania do dreva, kovu a plastu.

Stroj sa smie používať iba v bezchybnom technickom stave a za zohľadnenia všetkých bezpečnostných upozornení.

Tento prístroj sa smie používať len v súlade s uvedenými predpismi. Pri nedodržaní ustanovení zo všeobecne platných predpisov a ustanovení zo tohto návodu nie je možné výrobcu považovať zodpovedným za škody.

 Je čo najprísnejšie zakázané demontovať, upravovať a účelovo odčudzovať ochranné zariadenia nachádzajúce sa na stroji alebo na ňom umiestňovať cudzie ochranné zariadenia.

Aj pri správnom používaní a dodržiavaní všetkých bezpečnostných predpisov môžu stále ešte existovať zvyškové riziká.

- Emisia hlásu
- Wyrzucanie pyľu
- vibrácií rúk a paží
- Nebezpečenstvo popálenia
Nástroj a obrobok sa počas prevádzky rozpália
- Nebezpečenstvo poranenia
ostré nástroje a hrany obrobkov

Správanie v prípade núdze

Zavedte úrazu zodpovedajúcu potrebnú prvú pomoc a vyzvite čo možno najrýchlejšie kvalifikovanú lekársku pomoc. Chráňte zraneného pred ďalšími úrazmi a upokojte ho. Ak požadujete pomoc, uveďte tieto údaje: 1. Miesto nehody, 2. Druh nehody, 3. Počet zranených, 4. Druh zranenia

Symbols



POZOR/POZOR!



Varovanie pred reznými poraneniami



Výstraha pred nebezpečným elektrickým napätím



Výstraha pred odmrštenými predmetmi



POZOR - Na zníženie rizika zranenia si prečítajte prevádzkový návod.



Pred vykonávaním akýchkoľvek prác na prístroji vždy vytiahnite zástrčku zo zásuvky.



Noste ochranné okuliare!
Používajte ochranu sluchu!



Chrániť pred vlhkosťou. Nevystavujte stroju dažďu.



Deti a nepovolane osoby držte vždy mimo dosahu prístroja.



Zákaz obsluhy s reťazkou



Zákaz obsluhy s dlhými vlasmi



Zákaz obsluhy s kravatou



Chybné a/alebo likvidované elektrické či elektronické prístroje musia byť odovzdané do príslušných zberníc.



CE symbol

Všeobecné bezpečnostné pokyny

⚠ POZOR!

Pri používaní elektrického náradia treba kvôli ochrane proti zásahu elektrickým prúdom, riziku poranenia a vzniku požiaru dodržiavať nasledujúce základné bezpečnostné opatrenia.

Pred použitím tohto elektrického náradia si prečítajte všetky tieto pokyny a bezpečnostné pokyny si dobre uschovajte.

Pracovný priestor udržiavajte čistý a uprataný. Nepoupratané pracovné miesta a obrábacie stoly zvyšujú riziko nehôd a poranení.

Prístroj nevystavujte dažďu a nepoužívajte v mokrom či vlhkom prostredí.

Pri práci s prístrojom vždy zaistite dostatočné osvetlenie, resp. dobré svetelné pomery.

S elektronáradiem nepracujte v explóziou ohrozenom prostredí, v ktorom sa nachádzajú horľavé kvapaliny, plyny či prach. Elektronáradie vytvára iskry, ktoré môžu zapáliť prach či výparu.

Chráňte sa pred zásahom elektrického prúdu. Vyhnite sa telesnému kontaktu s uzemnenými objektmi (napr. rúr, výhrevných telies, elektrických sporákov a chladiacich prístrojov). Ak je vaše telo uzemnené, existuje zvýšené riziko úrazu elektrickým prúdom.

Deti a ostatné osoby udrzte v bezpečnej vzdialenosti od elektrického prístroja. Nedovoľte, aby sa dotkli elektrického náradia alebo kábla. Pri rozptýlení pozornosti môžete stratiť kontrolu nad prístrojom.

Postarajte sa o bezpečné uschovanie elektrického náradia. Náradie, ktoré sa nepoužíva, musí byť uložené na suchom, podľa možnosti vysoko položenom mieste, mimo dosahu detí alebo musí byť nedostatupne uskladnené.

Prístroj nepreťažujte. Na svoju prácu používajte vhodné elektronáradie. S vhodným elektronáradiem pracujete lepšie a bezpečnejšie v uvedenom rozsahu výkonu. Lepšie a bezpečnejšie budete pracovať v uvedenom výkonovom rozsahu.

Elektrické náradie nepoužívajte na také účely, pre ktoré nie je určené. Napr. ručnú kotúčovú pílu nepoužívajte na rezanie konárov stromov alebo drevených polien.

Noste vhodný odev. Nenoste široké odev a šperky. Vlasy, odev a rukavice držte v bezpečnej vzdialenosti od pohyblivých častí. Pri prácach vo vonkajšom prostredí vám odporúčame používať pracovnú obuv, ktorá sa nešmýka. Pri dlhých vlasoch noste štetku na vlasy.

Používajte osobný ochranný výstroj, ktorý je určený pre vás. Vždy musíte nosiť ochranné okuliare a ochranu sluchu. Potrebná je aj maska proti prachu a dýchacia maska. Pri manipulácii s ostrými čepelami a listami píly musíte vždy nosiť tesne priliehajúce ochranné rukavice.

Ak majú byť namontované odsávače a lapače prachu, uistite sa, či sú zapojené a správne používané. Použitie odsávača prachu môže znížiť ohrozenie prachom.

Kábel nepoužívajte v rozpore s jeho určením na nosenie elektronáradia, jeho zavesenie či vytiahnutie zástrčky zo zásuvky. Kábel chráňte pred vysokými teplotami, olejom, ostrými hranami alebo pohyblivými časťami prístroja. Poškodené či zamotané káble zvyšujú riziko úrazu elektrickým prúdom.

Obrobok zaistite. Na pevné prichytenie obrobku používajte upínacie zariadenia alebo zverák. Taktó bude bezpečnejšie uchytený ako iba pomocou ruky.

Zabráňte abnormálnemu držaniu tela. Zaistite si dobrú stabilitu a udržiajte neustále rovnováhu. Tak je možné elektronáradie v nečakaných situáciách lepšie kontrolovať.

Elektronáradie starostlivo ošetrujte.

Rezné nástroje udržiajte ostré a čisté. Starostlivo ošetrené rezné nástroje s ostrými čepeľami sa menej často vzpričia a ľahšie sa vedú.

Riadte sa pokynmi k mazaniu a k výmene nástroja.

Pravidelne kontrolujte prípojný kábel elektrického náradia a v prípade poškodenia ho nechajte prostredníctvom autorizovaného odborníka vymeniť.

Pravidelne kontrolujte predlžovacie káble a ak sú tieto poškodené, tak ich vymeňte.

Rukoväte udržiavajte suché, čisté a bez oleja a mazív.

Zástrčku vytiahnite zo zásuvky a/alebo odstráňte akumulátor, ak prístroj nepoužívate, pred zrealizovaním nastavenia prístroja, výmenou častí príslušenstva, ako napr. listu píly, vrtákov alebo fréz. Toto bezpečnostné opatrenie bráni neúmyselnému spusteniu elektronáradia.

Pred zapnutím elektronáradia odstráňte nastavovacie kľúče a skrutkovače. Nástroj či kľúč, ktorý sa nachádza v rotujúcej časti prístroja, môže viesť k úrazom.

Zabráňte neúmyselnému uvedeniu do prevádzky.

Pred zapojením do siete a/alebo akumulátora, uchopením alebo nosením sa uistite, či je elektrónáradie vypnuté. Ak máte pri nosení elektronáradia prst na spínači alebo prístroj zapájate do siete zapnutý, môže to viesť k úrazom.

Ak s elektrickým náradím pracujete vonku, používajte iba predlžovacie káble, ktoré sú schválené aj pre vonkajšie prostredie a adekvátne sú označené. Použitie predlžovacieho kábla vhodného na vonkajšie použitie znižuje riziko úrazu elektrickým prúdom.

Buďte pozorní, dávajte pozor na to, čo robíte, a k práci s elektronáradiť pristupujte s rozumom. Elektronáradie nepoužívajte, ak ste unavení alebo pod vplyvom drog, alkoholu či liekov. Okamih nepozornosti pri použití elektronáradia môže viesť k vážnym úrazom.

Skontrolujte stroj na prípadné poškodenia: Pred ďalším použitím zariadenia sa musia starostlivo prezrieť ochranné zariadenia na ich bezpečnú funkciu a funkciu podľa určenia.

Skontrolujte, či bezchybne fungujú pohyblivé diely, či nedrú, alebo či nie sú nejaké diely poškodené. Aby bolo možné zaistiť bezpečnú prevádzku zariadenia, musia byť všetky diely správne namontované, a musia spĺňať všetky podmienky.

Poškodené ochranné zariadenia a diely musí odborné opraviť alebo vymeniť uznávaná odborná dielňa, ak nie je v prevádzkovom návode uvedená nič iné.

Nepoužívajte elektronáradie s chybným spínačom.

Elektronáradie, ktoré už nie je možné zapnúť či vypnúť, je nebezpečné a musí byť opravené.

Elektrické náradie nechajte opravovať prostredníctvom odborníka elektrikára. Toto elektrické náradie zodpovedá príslušným bezpečnostným ustanoveniam. Opravy smie realizovať iba odborník elektrikár tak, že budú použité originálne náhradné diely; v opačnom prípade môžu vzniknúť pre používateľa riziká.

Pozor!

Stroj musí byť pomocou vhodných skrutiek bezpečne upevnený do podlahy, lebo tu existuje nebezpečenstvo jeho prevrhnutia.

Pred každým použitím skontrolujte

- Riadnu funkciu spínača a vypínača vr. núdzového vypínača
- Pred každou prevádzkou vizuálne skontrolujte.
- Predovšetkým bezpečnostné zariadenia, elektrické ovládacie prvky, elektrické vedenia a skrutkové spoje skontrolujte z hľadiska poškodenia a utiahnutia. Pred prevádzkou taktiež v prípade potreby nahradte poškodené diely.
- Pred tým, než uvediete stroj do pohybu, sa uistite, že upínacia páka stola je pevne utiahnutá.
- Uistite sa, že vrták je bezpečne upevnený v skľučovadle.
- Odstráňte upínacie kľúče. Pred zapnutím nástroja vždy skontrolujte, či ste upínacie kľúče odstránili.

Nebezpečenstvo poranenia!

Časti tela ani odev neprivádzajte nikdy do blízkosti rotujúcich dielov prístroja.

Používajte osobný ochranný výstroj, ktorý je určený pre vás.

Pri dlhých vlasoch noste sieťku na vlasy.

Nenoste rukavice pri práci s vrtákom.

Nepokúšajte sa vrtáť materiál, ktorý nemá rovný povrch, poprípade použite vhodnú podporu.

Nikdy nezapínajte vrtáčku s vrtákom pritlačeným k obrobku.

Vždy používajte svorky, upínacie čeľuste alebo zverák na zaistenie obrobku na stole.

Vrtáčku nastavte na rýchlosť, ktorá je primeraná pre danú prácu.

V prípade blokády stroj okamžite vypnite. Vytiahnite sieťovú zástrčku a vyberte zaseknutý obrobok.

Triesky alebo úlomky sa nesmú odstraňovať za chodu stroja.

Sieťová Prípojka

⚠ Prevádzka je povolená len s ochranným vypínačom proti chybovému prúdu (RCD max. chybový prúd 30 mA).

Pripájajte len na jednofázový striedavý prúd a na sieťové napätie uvedené na štítku o výkonnosti. Pripájajte len do zásuviek s ochranným kontaktom. Len vypnutý stroj pripájajte do zásuvky.

Údržba

⚠ Pred vykonávaním akýchkoľvek prác na prístroji vždy vytriahnite zástrčku zo zásuvky.

Pred každou prevádzkou vizuálne skontrolujte.

Prístroj sa nesmie používať, ak je poškodený alebo sú chybné bezpečnostné zariadenia. Opatrené a poškodené diely vymeňte.

Pozor! Ak sa poškodí napájací kábel tohto prístroja, musí ho výrobca alebo jeho zákaznícky servis či podobne kvalifikovaná osoba vymeniť, aby sa zabránilo nebezpečenstvu.

Opavy a práce, nepopísané v tomto návode, smie vykonať len kvalifikovaný autorizovaný personál.

Používať len originálne príslušenstvo a originálne náhradné diely.

Udržujte stroj, najmä vetracie otvory, vždy v čistom stave. Teleso stroja nikdy neostreujte vodou!

Plasty nečistite rozpúšťadlom, horľavými alebo toxickými kvapalinami. Na čistenie používajte len vlhkú handričku.

Všetky pohyblivé diely ošetríte ekologickým olejom.

Len pravidelne udržiavaný a ošetrovaný prístroj môže byť uspokojivou pomôckou. Nedostatočná údržba a starostlivosť môže viesť k nepredvídaným nehodám a úrazom.

V prípade potreby nájdete zoznam náhradných dielov na internete na domovskej stránke nášho

servisného partnera, firmy Güde GmbH & Co. KG: www.guede.com.

Záruka

Záručná lehota je 12 mesiacov pri priemyselnom použití, 24 mesiacov pre spotrebiteľa a začína dňom nákupu prístroja.

Záruka sa vzťahuje výhradne na nedostatky spôsobené chybou materiálu alebo výrobnou chybou. Pri reklamácii v záručnej lehote je potrebné priložiť originálny doklad o kúpe s dátumom predaja.

Do záruky nespadá neodborné použitie, ako napr. preťaženie prístroja, použitie násilia, poškodenie cudzím zásahom alebo cudzími predmetmi. Nedodržanie návodu na použitie a montáž a normálne opotrebenie tiež nespadá do záruky.

Dôležité informácie pre zákazníka

Upozorňujeme, že vrátenie počas záručnej lehoty alebo i po záručnej lehote je potrebné zásadne vykonať v originálnom obale. Týmto opatrením sa účinne zabráni zbytočnému poškodeniu pri doprave a často spornému vybaveniu. Prístroj je optimálne chránený len v originálnom obale, a tým je zaistené plynulé spracovanie.

Servis

Máte technické otázky? Alebo reklamáciu? Potrebujete náhradné diely alebo prevádzkový návod? Na domovskej stránke nášho servisného partnera, firmy Güde GmbH & Co. KG (www.guede.com), vám v rubrike Servis radi a nebyrokraticky pomôžeme. Pomôžte nám prosím pomôcť vám. Aby sa v prípade reklamácie dal identifikovať váš prístroj, potrebuje náš servisný partner vedieť jeho sériové číslo, číslo položky a rok výroby. Všetky tieto údaje nájdete na typovom štítku.

Tel.: +49 (0) 79 04 / 700-360

Fax: +49 (0) 79 04 / 700-51999

E-Mail: support@ts.guede.com

Plán prehliadok a údržby

Pravidelné údržbové obdobie	Pred každým uvedením do prevádzky	Po každom uvedení do prevádzky	V prípade potreby
Otestovať bezpečnostné zariadenia	✓		
Skontrolovať klinový remeň a v prípade potreby ho napnúť	✓		
Premazať stĺpik a stôl tenkou vrstvou oleja		✓	
Vyčistiť kuželový trň			✓
Vyčistiť stroj od vrtnej múčky alebo kovových stružlín		✓	

Műszaki Adatok

Asztali fűrőgép	GTB 14/509
Megrend.szám	55201
Hálózati feszültség	230 V
Hálózati frekvencia	50 Hz
Védelmi osztály	I
Motorteljesítmény	500 W
Orsó emelkedési magassága	50 mm
Orsó fordulatszáma	500-2500 min ⁻¹
Fokozatok száma	9
Ürítés	115 mm
Befogási tartomány	1,5 - 16 mm
Fúrótokmány kúp	B16
max. Furat- \emptyset acélba	16 mm
Asztalméret szélesség x hossz	170 x 170 mm
Talplemez szélesség x hossz	325 x 200 mm
Az oszlop átmérője	46 mm
A csatlakozó kábel hossza	2,0 m
Kábeltípus	H05VV-F
Hossz	490 mm
Szélesség	240 mm
Magasság	630 mm
Tömeg nettó/bruttó	17 / 19 kg

Zajártalom adatok

akusztikus nyomás szint L_{pA} 58 dB (A)

akusztikus teljesítmény szint L_{WA} 71 dB (A)

Hallásvédő eszköz használata ajánlott!

A megadott számértékek esetén emissziós szintekről van szó, és nem szükségszerűen biztonságos üzemi szintekről. Bár az emissziós és a terhelési szint között korreláció áll fenn, azonban ez nem használható megbízhatóan annak megállapítására, hogy szükségesek-e további intézkedések vagy sem. Azokhoz a tényezőkörhöz többek között az üzemi területek jellemzői, más zajforrások - azaz a gépek száma valamint a közelben üzemelő egyéb technológiák stb. - is hozzátartoznak, amelyek a foglalkoztatott személyek tényleges terhelési szintjét befolyásolják. Ezen kívül a megengedett terhelési szint az egyes országokban eltérő lehet. Ezeknek az információknak a célja az, hogy lehetővé tegyék a gép felhasználója számára a veszélyeztetések és kockázatok jobb értékelését.



Csak azután használja a szivattyút, miután figyelmesen olvasta és megértette a kezelési útmutatót.

Ismerkedjen meg az irányító elemekkel és a berendezés szabályszerű használatával! Tartsa be a biztonsági utasításokat. Viselkedjen figyelmesen harmadik személlyel szemben.

A kezelő személy felelős a balesetekért és a harmadik személy biztonságáért.

A géppel kizárólag 16 éven felüli személyek dolgozhatnak. Kivételt képez a fiatalokrák foglalkoztatása szakképzés alatt az oktató felügyelete mellett szakképzettség elsajátítása érdekében.


Az esetben, ha a gép bekapcsolásával és kezelésével kapcsolatban kétségei támadnak, forduljon a szervizszolgálathoz.

Rendeltetés szerinti használat

Asztali fűrőgép fán, fémén és műanyagon végzett könnyű és közepes fűrészi munkákhoz.

A gép csak kifogástalan műszaki állapotban és minden biztonsági tudnivaló figyelembe vétele mellett használható.

A készüléket kizárólag az alábbiakban leírtaknak megfelelően szabad használni. Ebben az utasításban foglalt általánosan érvényes előírások mellőzése következtében beállt károkért a gyártó nem felelős.

 A lehető leghamarább tilos leszerelni, módosítani, célzottan eltávolítani a készülék biztonsági elemeit, továbbá idegen biztonsági elemekkel felszerelni.

Az összes biztonsági előírás betartása és helyes alkalmazása esetén is fennállnak bizonyos maradványkockázatok.

- Zajkibocsátás
- porkibocsátás.
- rezgések kézre és karok
- Égési sérülések veszélye
Üzem közben a szerszám és a munkadarab felhevül
- Balesetveszély
Éles szerszámok és munkadarab-élek

Viselkedés kényszerhelyzetben

Igyekezzen a balesetnek megfelelően elsősegélyt nyújtani, s minél hamarabb biztosítson be orvosi segítséget. A sebesültet nyugtassa meg, s védje további balesettől. Ha segítségre van szüksége, tüntesse fel az alábbi adatokat: 1. A baleset színhelye, 2. A baleset típusa, 3. A sebesülték száma, 4. A sebesülések típusa

Szimbólumok



FIGYELMEZTETÉS/FIGYELEM!



Vágási sérülések veszélye



Figyelmeztetés a veszélyes magas feszültségre.



Vigyázz! Elhajtott tárgyak!



FIGYELMEZTETÉS - A személyi sérülések kockázatának csökkentése érdekében olvassa el a felhasználói útmutatót.



Mindennemű tisztítási, karbantartási munka előtt mindig húzza ki a villásdugót a fali dugaljából.

Viseljen védő szemüveget
Hallásvédő eszköz használata ajánlott!

Nedvességtől óvni kell. A gépet nem szabad esőnek kitenni.



Ezeket a személyeket tartsa a géptől megfelelő biztonsági távolságban.



Tilos ékszerrel dolgozni



Tilos a géppel dolgozni, ha hosszú a haja



Viseljen szájmazskot!



Hibás és/vagy tönkrement villany, vagy elektromosgépeket át kell adni az illetékes hulladékgyűjtő telepre.



CE jelzet

Általános biztonsági utasítások

⚠ FIGYELMEZTETÉS!

Elektromos szerszámok használatakor az elektromos áramütés, sérülés- és tűzveszély elleni védelemhez figyelembe kell venni a következő alapvető biztonsági útmutatásokat.

Az elektromos szerszám használata előtt olvassa el ezeket az útmutatásokat, és jól őrizz meg azokat.

Munkaterületét tartsa tisztán és rendezben. A rendezetlen munkahelyek és munkapadok növelik a balesetek és sérülések veszélyét.

A berendezést tilos nedves, vagy vizes környezetben használni és kitenni eső hatásának.

A géppel folytatott munkavégzés során biztosítson megfelelő fényforrást ill. látási viszonyokat.

Tilos a gép használata tűzveszélyes folyadékok és gázok közelében, valamint poros környezetben, ahol robbanásveszély fenyeget! A elektromos berendezés használata közben szikrák keletkezhetnek, melyek meggyújthatják a port és a párákat!

Védekezzen az elektromos áramütés ellen.

Kerülje testének érintkezését földelt alkatrészekkel (pl. csövekkel, fűtőtestekkel, elektromos tűzhelyekkel és hűtőkészülékekkel). Az esetben, ha teste le van földelve, magas az áramütés veszélye.

Tartsa biztonságos távolságban az elektromos készüléktől a gyermekeket és egyéb személyeket.

Ne hagyja, hogy ezek az elektromos szerszámhoz vagy a kábelhez érjenek. Gyerekeket és idegen személyeket tartson távol munkahelyétől, s az áramkörbe bekapcsolt géptől!

Gondoskodjon az elektromos szerszámok biztonságos tárolásáról. A használaton kívüli szerszámokat száraz, lehetőleg magasan fekvő, gyermekek által nem elérhető helyen, vagy hozzá nem férhető módon kell tárolni.

Tilos a gépet túlterhelni! Minden munkához megfelelő berendezést használjon! Megfelelő géppel jobban, biztonságosabban, s a feltüntetett teljesítménynek megfelelően dolgozzhat! A megadott teljesítménytartományban jobb és biztonságosabb a munkavégzés.

Ne használja az elektromos szerszámot olyan célra, amelyre az nem való. Ne használjon például körfűrész tet faágak vagy fahasábok vágásához.

Viseljen megfelelő öltözetet. Ne viseljen bő ruhákat se ékszereket. A haját, ruháját és kesztyűjét tartsa biztonságos távolságban a mozgó alkatrészekről. Kültéri munkavégzéshez csúszásbiztos munkalábbelit ajánlunk. Hosszú haj esetén viseljen hajhálót.

Használjon olyan védőfelszerelést, amely megfelelő Önnek. Védőszemüveget és hallásvédőt mindig viselni kell. Por- vagy légzésvédő viselése is szükséges. Éles pengék és fűrészlapok használata esetén mindig szorosan illeszkedő kesztyűt kell viselni.

Az esetben, ha fel vannak szerelve porszívók és porfogó készülékek, bizonyosodjon be arról, hogy helyesen legyenek használva! A porszívó használata jelentősen csökkenti a por általi egészségkárosodást!

A kábel kizárólag rendeltetése szerint használja! Tilos a berendezést a kábelnél fogva szállítani, kábelre függeszteni, vagy a dugvillát a kábelnél fogva eltávolítani a konnektorból! Védje a kábel nagymértékű hőmérséklettől, olajtól és éles tárgyaktól, s a gép forgó részeitől! Megrongálódott, vagy felcsavarodott kábel növeli az áramütés veszélyét!

Biztosítsa a munkadarabot. Használjon befogó eszközöket vagy satut a munkadarab rögzítéséhez. Így biztosabb a tartása, mint kézzel.

Biztosítsa be teste normális testtartását, s igyekezen megőrizni egyensúlyi helyzetét! Így jobban ellenőrizheti a gépet váratlan esetekben!

Az elektromos berendezésről gondoskodjon!

A vágó berendezéseket tartsa tisztán és éles állapotban! A gondosan kezelt vágó berendezések, éles késekkel, kevésbé akadnak be és könnyebben vezethetők!

Tartsa be a kenésre és a szerszámcsereére vonatkozó útmutatásokat.

Rendszeresen ellenőrizze az elektromos szerszám csatlakozó vezetékét, és annak sérülése esetén elismert szakemberrel cseréltesse ki azt.

Rendszeresen ellenőrizze a hosszabbító vezetéket, és cserélje ki őket, ha sérültek.

A fogantyúkat tartsa szárazon, olajtól és zsírtól mentesen.

Húzza ki a dugót a dugaljából és/vagy távolítsa el az akkumulátort, ha nem használja a készüléket, mielőtt a beállításokat végez a készüléken, tartozékokat, pl. fűrészlapot, fűrészarak vagy marót cserél. Ez a biztonsági intézkedés megakadályozza a villanygép véletlen bekapcsolódását!

A gép bekapcsolása előtt ellenőrizze, el vannak-e takarítva a gépről a szerszámok és a kulcsok. A gép forgó részei közelében elhelyezett szerszámok súlyos sebesüléseket idézhetnek elő!

Akadályozza meg a gép véletlen bekapcsolódását! A gép, vagy az akkumulátor áramkörbe kapcsolása, áthelyezése, vagy felemelése előtt bizonyosodjon meg arról, hogy az elektromos berendezés ki van kapcsolva! Az esetben, ha az elektromos berendezés szállítása közben azújja a kapcsolón van, vagy a berendezést áramkörbe kapcsolt állapotban csatlakoztatja, komoly sebesülésveszélynek teszi ki magát!

Ha elektromos szerszámmal dolgozik a szabadban, csak olyan hosszabbító kábelt használjon, amelynek kültéri használata megengedett, és ennek megfelelő jelöléssel rendelkezik. Kinti környezetben való használatra megfelelő kábel csökkentheti az áramütés veszélyét!

Legyen figyelmes, ügyeljen arra, amit csinál! Munkáját felelősségteljesen végezze! Ne dolgozzon az elektromos berendezéssel, ha fáradt, alkoholt, kábítószerek, vagy gyógyszerek hatása alatt áll! A legcsekélyebb figyelmetlenség is komoly balesetekhez vezethet!

Ellenőrizze le, hogy a gép mentes a következő sérülésektől: A gép további használata előtt alaposan ellenőrizze le a biztonsági berendezések rendeltetésszerű, helyes működését.

Ellenőrizze le, hogy a mozgó alkatrészek helyesen működnek, nem szorulnak és más módon nem sérültek. A gép biztonságos működése érdekében minden alkatrészeknek helyesen kell a helyére szerelve lennie, és teljesítenie kell minden előírt követelményt.

A sérült biztonsági és munkavédelmi eszközöket és alkatrészeket szakszerűen meg kell javítani, vagy ki kell cserélni, csak a használati útmutató nem rendelkezik másként.

Tilos a gép használata, ha hibás a kapcsoló! Nagyon veszélyes az az elektromos berendezés, melyet nem lehet ki- és bekapcsolni!

Elektromos szerszámát villamossági szakemberrel javíttassa meg. Ez az elektromos szerszám megfelel a vonatkozó biztonsági rendelkezéseknek. Javításokat csak villamossági szakember végezhet, melynek során eredeti alkatrészeket használnak; egyéb esetben a felhasználó balesetet szenvedhet.

Figyelem!

A gépet megfelelő csavarokkal kell biztonságosan a padlóhoz rögzíteni, mivel fennáll a felborulás veszélye.

Minden használat előtt ellenőrizze

- a be-/kikapcsoló helyes működését, beleértve a vészkapcsolót is
- Ellenőrizze a csavarokat, hogy ne legyenek hibásak és ne legyenek meglazulva.
- A gépet kizárólag abban az esetben szabad használni, ha nincs megrongálódva, s a biztonsági berendezés működőképes Üzemeltetés előtt cserélje ki az esetlegesen sérült alkatrészeket.
- A gép beindítása előtt győződjön meg arról, hogy szorosan meg legyen húzva az asztali szorítók.
- Győződjön meg arról, hogy a fűrő biztonságosan legyen szorítva a fűrőtokmányaiba.
- TÁVOLÍTSA EL A BEÁLLÍTÓKULCSOKAT. Válgjon szokásává az, hogy a készülék beindítása előtt leellenőrzi, hogy a kulcsokat eltávolította-e.

Balesetveszély!

Testrészek vagy ruházat ne kerüljön a készülék forgó alkatrészeinek közelébe.

Használjon olyan védőfelszerelést, amely megfelelő Önnel.

Hosszú haj esetén viseljen hajhálót.

Ne viseljen kesztyűt a fűrőgép használata közben.

Ne próbáljon meg olyan alpanyagot fűrni, amelyeknek nem síma a felülete, kivéve ha megfelel? alátétet használ.

Soha ne indítsa be úgy a fűrőgépet, hogy a fűrő a munkadarabra van nyomva.


A munkadarab asztalra történ? rögzítéséhez mindig használjon bilincseket, szorítópoáfákat vagy satut.

A fűrőgépet a mindenkor munkához megfelel? fordulatszámra állítsa be.

Elakadás esetén azonnal kapcsolja ki a gépet. Húzza ki a hálózati dugót és távolítsa el a beszorult munkadarabot.

A munka közben keletkezett forgácsokat, szilánkokat, törmelékét, stb. csak a készülék teljes leállása után szabad a munkaterületről eltávolítani.

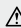
Hálózati Csatlakoztatás

 **Kizárólag hiba áram elleni védőkapcsolóval használható (RCD előírás szerint max. hibaáram 30mA).**

A készülék kizárólag egyfázisú váltóáramról és az adattáblán megadott feszültségen üzemeltethető. A hálózati csatlakoztatás kizárólag földelt dugaljba lehetséges.

A készüléket csak kikapcsolt állapotban szabad ismét áram alá helyezni.

Karbantartás

 Mindennemű tisztítási, karbantartási munka előtt mindig húzza ki a villásdugót a fali dugaljából.

Ellenőrizze a csavarokat, hogy ne legyenek hibásak és ne legyenek meglazulva.

Tilos a berendezés használata az esetben, ha hibás, vagy a biztonsági berendezés meg van károsodva. A kopott és hibás alkatrészeket haladéktalanul cserélje ki.

Vigyázat! A készülék tápkábelének megsérülése esetén a kapcsolódó veszélyek elkerülése érdekében cseréltesse azt ki a gyártó márkaszervizével vagy más, megfelelő szakképzettséggel rendelkező személlyel.

Javításokat és azokat a munkákat, melyeket a használati utasítás nem tartalmaz, kizárólag autorizált szakemberek végezhetik!

Csak eredeti tartozékokat és eredeti pótalkatrészeket alkalmazzon!

Tartsa mindig tisztán a gépet, különösen pedig a szellőző nyílásokat. Soha ne tisztítsa a gépházat vízsugárral!

A műanyag részeket ne tisztítsa oldószerekkel, tűzveszélyes vagy mérgező hatású folyadékokkal. Tisztításhoz csak benedvesített ruhadarabot használjon.

A gép mozgó részeit kenje be olyan olajjal, mely nincs káros hatással a környezetre!

Kizárólag rendszeresen karbantartott és kezelt gép lehet megbízható segédeszköz. Elégtelen karbantartás és kezelés előre nem látható balesetekhez és sérülésekhez vezethet.

Szükség esetén a pótalkatrészlistát megtalálja az interneten szervizpartnerünk, a Güde GmbH & Co. KG cég honlapján (www.guede.com).

Jótállás

Jótállás időtartalma 12 hónap ipari használat esetén, fogyasztó esetén 24 hónap, jótállás a készülék megvétele napján kezdődik.

A jótállás kizárólag az anyagi, vagy gyártási hibákból eredő elégtelenségekre vonatkozik. Reklamáció esetén fel kell mutatni az eredeti, a vásárláskor kapott, s a vásárlás dátumával ellátott iratot.

A jótállás nem vonatkozik a géppel való szaktalan használat következtében bekövetkező hibákra, pl. a gép túlterhelése, erőszakos használata, vagy idegen tárgyakkal való megrongálódása. A használati utasítás mellőzése következményeire, szerelési és szokásos, normális elhasználódásra sem vonatkozik a jótállás.

Fontos információk az ügyfél részére

Felhívjuk a felhasználó figyelmét, hogy mind a jótállási időben, mind annak lejártát követően visszaadásra kizárólag az eredeti csomagolásban kerülhet sor. Ezzel hatékonyan megelőzhető a berendezés szállítás közbeni megsérülése, illetve a vitás reklamációs esetek. A készüléket az eredeti csomagolása optimálisán óvja, és így biztosított a reklamációs igény mielőbbi feldolgozása.

Szervíz

Műszaki témában van kérdése? Reklamációt kíván benyújtani? Pótalkatrészre vagy használati utasításra van szüksége? Szervizpartnerünk, a Güde GmbH & Co. KG cég honlapján (www.guede.com) gyorsan és felesleges adminisztráció nélkül kaphat további támogatást a Szervíz fejezetben. Kérjük, segítsen nekünk, hogy segíthessünk Önnek. Ahhoz, hogy berendezését reklamáció esetén azonosítani tudja, a szervizpartnerünknek szüksége van a gyári számra, a cikkszámra és a gyártási évre. Az összes adatot megtalálja a típus táblán.

Tel.: +49 (0) 79 04 / 700-360

Fax: +49 (0) 79 04 / 700-51999

E-Mail: support@ts.guede.com

Gépszemle és karbantartási terv

Rendszeres karbantartási időközök	Minden üzem-behelyezés előtt	Minden üzem-be helyezés után	Szükség esetén
Ellen?rizza a biztonsági berendezéseket	✓		
Ellen?rizza, és adott esetben húzza meg az ékszíjat	✓		
Vékonyan olajozza be az oszlopot és az asztalt		✓	
Tisztítsa meg a kúp alakú tüskét			✓
Tisztítsa meg a gépet a fúróportól és a fémgárcsoktól		✓	

Tehnični podatki

Namizni vrtnalnik	GTB 14/509
Kataloška številka:	55201
Omrežna napetost	230 V
Frekvenca omrežja	50 Hz
Trieda ochrany	I
Mo? motorja	500 W
Hod vretena	50 mm
Število vrtljajev vretena	500-2500 min ⁻¹
Število stopenj	9
Razbremenitev	115 mm
Napenjalno področje vpenjalne glave	1,5 - 16 mm
Vrtnalna klada	B16
maks. Vrtnalni \varnothing v jeklu	16 mm
Velikost mize ŠxG	170 x 170 mm
Osnovna ploša ŠxG	325 x 200 mm
Premer stebra	46 mm
Dolžina prikljunega kabla	2,0 m
Vrsta kabla	H05VV-F
Dolžina	490 mm
Širina	240 mm
Višina	630 mm
Teža neto/bruto:	17 / 19 kg
Podatki o hrupnosti	
Akustični tlak L_{pA}	58 dB (A)
Akustična zmogljivost L_{WA}	71 db (A)
Uporabljajte zaščito za sluh	

Pri navedenih številskih vrednostih gre za raven emisij in ne nujno za varno delovno raven. ?prav med ravno emisij in ravno obremenitev obstaja povezava, je ni mogo?e zanesljivo uporabiti za dolo?anje, ali so potrebni nadaljnji varnostni ukrepi ali ne. K faktorjem o dejanski ravni obremenitve zaposlenih vplivov spadajo zna?ilnosti delovnega prostora, drugi viri hrupa, t.j. število strojev ter drugi procesi v bližini itd. Poleg tega se dovoljena raven obremenitve razlikuje od države do države. Te informacije uporabniku stroja omogo?ajo boljše ovrednotenje nevarnosti in tveganj.



Uporabljajte napravo šele, ko natančno preberete in dojamete to navodilo za uporabo. Seznanite se z nastavitvami in s pravilno uporabo naprave. Upošteвайте varnostne napotke, ki so navedeni v tem navodilu. Obnašajte se odgovorno napram drugim osebam.

Uporabnik odgovarja za morebitne škode ali nevarnosti tretjih oseb.

Mladoletniki lahko uporabljajo napravo, ko dopolnijo 16. leto starosti. Izjema so mladoletniki, ki se kot vajenci udeležijo del z namenom, da se naučijo pravilne uporabe; morajo pa biti pod stalnim nadzorom učitelja.


Za morebitna vprašanja glede priključitve ali načina uporabe naprave, se obrnite na proizvajalca (ali na njegov servisni center).

Uporaba v skladu z namenom

Namizni vrtnalnik za lažja in srednje težka vrtnala dela za les, kovino in plastiko.

Vrtnalnik je dovoljeno uporabljati samo v tehni?no brezhibnem stanju in ob upoštevanju vseh varnostnih opozoril.

Napravo lahko uporabljate le v naveden namen. Proizvajalec ne odgovarja za škode in posledice, ki bi nastale zaradi neupoštevanja splošno veljavnih predpisov in določil v tem navodilu za uporabo.

 Strogo je prepovedana demontaža, prilagajanje in namensko snemanje zaščitnih naprav, ki se nahajajo na stroju – prav tako je prepovedano nanj nameščati druge zaščitne elemente.

Kljub pravilni uporabi in upoštevanju varnostnih predpisov obstajajo še ostale morebitne nevarnosti.

- emisije hrupa
- emisije prahu
- Vibracije na roki in z orožjem
- Nevarnost opeklin
Med delovanjem se orodje in obdelovanec segrejeta
- Nevarnost poškodb
ostro orodje in robovi obdelovanca

Ukrepi v zasilnih primerih

Poškodovani osebi začnite čimprej dajati ustrezno prvo pomoč in pokličite zdravnika specialista v najkrajšem možnem času. Zavarujte jo pred drugimi nevarnostmi in jo pomirite. Če potrebujete strokovno pomoč, izpolnite prosim sledeče podatke: 1. Kraj nezgode, 2. Vrsta nezgode, 3. Število ranjenih oseb, 4. Vrsta poškodbe

Simboli



OPOZORILO/OPOZORILO!



Opozorilo pred urezninami



Opozorilo pred nevarnostjo električnega udara.



Zavarujte se pred odbitimi in letečimi predmeti



OPOZORILO - Da zmanjšate nevarnosti poškodb si preberite navodila za obratovanje.



Pred opravljanjem vsakršnih del in posegov v črpalko vedno izvlecite vtič iz vtičnice.

Uporabljajte zaščitna očala!
Uporabljajte zaščito za sluh

Zaščitite jih pred mokroto. Stroja ne izpostavljajte dežju.



Otroci in tuje osebe naj bodo varno oddaljene od naprave.



Pri delu ne nosite nakita.



Pri delu ne imejte dolgih lasov



Pri delu ne nosite kravate.



Poškodovane in/ali dotrajane električne naprave oddajte v surovino ali na ustrezno mesto.



Simbol CE

Splošni varnostni napotki

⚠ OPOZORILO!

Pri uporabi električnih orodij je za zaščito pred električnim udarom, nevarnostjo poškodb in požara, potrebno upoštevati sledeče temeljne varnostne ukrepe.

Vsa opozorila pred uporabo električnega orodja preberite in varnostna opozorila dobro shranite.

Območje dela ohranajte čisto in pospravljeno. Neurejena delovna mesta in delovne mize zvišujejo nevarnost nesreč in poškodb.

Naprave ne izpostavljajte na dežju in je ne uporabljajte v vlažnem ali mokrem okolju.

Pri delu z napravo vedno poskrbite, da bo delovni prostor dobro osvetljen.

Ne uporabljajte električnih naprav v okolju, v katerem obstaja nevarnost eksplozije oz. so prisotne vnetljive tekočine, plini in prah. Električna naprava ustvarja iskre, ki lahko vžgejo prah ali hlape.

Zaščitite se pred električnim udarom.

Izogibajte se telesnemu stiku z ozemljenimi objekti (npr. cevmi, grelnimi telesi, električnimi štedilniki in hladilnimi napravami.) V kolikor je vaše telo v stiku zemljo, obstaja nevarnost električnega udara.

Otroci in ostale osebe morajo biti v varni razdalji od električne naprave. Ne dopuščajte stika z električnim orodjem ali kablom. Raztreseni lahko izgubite nadzor nad delujočo napravo.

Poskrbite za varno shranjevanje električnega orodja. Orodja, ki niso v uporabi je potrebno shranjevati ali nedostopno hraniti na suhem, po možnosti visoko ležečem mestu, izven dosega otrok.

Ne preobremenjujte naprave. Za svoje delo uporabljajte le ustrezne električne naprave. Bolje in varneje bo naprava delovala v obsegu, ki je opisan v tem navodilu za uporabo. V navedenem območju moči boste delali bolje in varneje.

Električnega orodja ne uporabljajte za namene, za katere ni predvideno. Ne uporabljajte npr. ročne krožne žage za rezanje drevesnih vej ali lesenih polen.

Uporabljajte primerno delovno obleko. Ne nosite preširoke obleke ali nakita. Lase, obleko in rokavice imejte v varni razdalji od gibljivih delov naprave. Za dela v zunanjih območjih priporočamo protizdrsko delovno obutev. V primeru dolgih las nosite mrežico za lase.

Uporabljajte vam prirejeno zaščitno opremo.

Zaščitna očala in zaščito sluha je potrebno zmeraj nositi. Potrebna je tudi protiprašna ali dihalna maska. Pri rokovanju z ostrimi rezili in žaginimi listi je potrebno zmeraj nositi tesno nalegajoče rokavice.

V kolikor želite montirati sesalce oz. naprave za prestrzanje prahu se prepričajte, če se pravilno uporabljajo oz. če so pravilno priključeni. Uporaba sesalnika prahu lahko zmanjša nevarnost ogrožanja s prahom.

Ne uporabljajte kabla v neskladju z njegovim namenom: ne nosite naprave za kabel in ne vlecite zanj vtiča iz vtičnice. Kabel zaščitite pred visokimi temperaturami, oljem, ostrimi robovi ali premičnimi deli naprave. Poškodovani in zviti kabli so potencialno nevarni zaradi možnega električnega udara.

Zavarujte obdelovanec. Za držanje obdelovanca uporabljajte vpenjalne priprave ali primež. Z njimi se drži varneje kot z roko.

Preprečite nenormalno telesno držo. Poskrbite za dobro stabilnost in bodite nenehno v ravnotežju! Le tako boste zmogli napravo v nepričakovanih situacijah bolje nadzirati.

Natančno skrbite za orodja.

Nastavke vzdržujte čiste in ostre. Natančno negovana in ostra rezila dosti boljše opravljajo svojo funkcijo in se lažje vodijo.

Sledite varnostnim navodilom za mazanje in menjavo orodja.

Redno preverjajte priključno napeljavo električnega orodja in jo v primeru poškodbe dajte popraviti priznanemu strokovnjaku.

Redno preverjajte napeljavo podaljškov in ji nadomestite, v kolikor je poškodovana.

Držala ohranjajte suha, čista in olj ali masti prosta.

V primeru neuporabe, pred izvedbo nastavitvev naprave, menjavo delov pribora kot npr. žagin list, sveder ali rezkar, izvlecite vtičač iz vtičnice in/ali odstranite akumulator. Ta varnostni ukrep preprečuje slučajen zagon električne naprave.

Pred vklopom naprave pospravite montažne ključe in izvijače. Orodje ali ključ, ki se nahaja v gibljivem delu naprave, lahko povzroči poškodbe.

Preprečite slučajen vklop naprave. Preden priključite na omrežje ali oz. akumulator se prepričajte, če je električna naprava izključena. Če napravo nosite s prstom na stikalu, ali priključujete napravo na električno omrežje s prstom na stikalu, se lahko hudo poškodujete.

Kadar z električnim orodjem delate na prostem, uporabljajte zgolj podaljške, ki so za zunanja območja dopušteni in temu primerno označeni. Zunanjo uporabljajte kabel, ki je odobren za zunanjo uporabo, da se izognete morebitnim poškodbam.

Bodite previdni, pazite na to kar delate, ravnajte preudarno kadar uporabljate napravo. Ne uporabljajte naprave, če niste zbrani, ali utrujeni, oziroma če ste pod vplivom drog, alkohola ali zdravil. Trenutek nepazljivosti pri uporabi naprave, lahko povzroči hude poškodbe.

Preverite stroj, če ni poškodovan: Pred nadaljnjo uporabo naprave natančno preverite varnostni sistem naprave, če je brezhiben in če deluje v skladu z namenom.

Preverite, če dobro delujejo vsi premični deli, če ne ribajo, oz. če niso določeni deli poškodovani. Da lahko zagotovite varno delovanje morajo biti vsi deli pravilno montirani in morajo spolnjevati vse pogoje.

Poškodovane zaščitne dele mora strokovno popraviti ali zamenjati strokovnjak, če v delovnih navodilih ni navedeno drugače.

Ne uporabljajte električnega orodja s poškodovanim stikalom. Naprava, ki je ni mogoče pravilno izklopiti ali vklopiti, je poškodovana in jo mora popraviti strokovnjak.

Vaše električno orodje dajte v popravilo elektro strokovnjaku. To električno orodje ustreza zadevnim varnostnim določbam. Popravila se lahko izvajajo zgolj s strani elektro strokovnjaka, tako da se uporabijo originalni nadomestni deli; sicer lahko pride do nesreče uporabnika.

⚠ Opozorilo!

Ker obstaja nevarnost prevrnitve, mora biti stroj na tla pritrjen z ustreznimi vijaki.

Pred vsako uporabo preverite

- Pravilno delovanje stikala za vklop in izklop vključno s stikalom za izklop v sili.
- Pred vsako uporabo temeljito preglejte stanje naprave.
- Preverite predvsem varnostne naprave, električni upravljalni elementi in napeljave ter vijačne spoje, če niso poškodovani. Pred zagonom po potrebi zamenjajte poškodovane dele.
- Pred zagonom stroja se prepričajte, da je prižemni vzvod močno zategnjen.
- Prepričajte se, da je vrtnik varno pritrjen v vpenjalni glavi.
- Odstranite ključe. Preden vključite napravo, se vedno prepričajte, ali ste odstranili ključe.

⚠ Nevarnost poškodb!

V bližini vrtečih se delov naprave nikoli ne segajte z deli telesa ali se približujte z oblačili.

Uporabljajte vam prirejeno zaščitno opremo.

V primeru dolgih las nosite mrežico za lase.

Med uporabo vrtnika ne nosite rokavic.

Ne poskušajte vrtati v obdelovanec, ki nima ploske površine, razen če uporabljate ustrezno zaščitno podlogo.

Vrtnika nikoli ne zaženite tako, da pritiskate sveder ob obdelovanec.

Za pritrjevanje obdelovanca na mizo vselej uporabljajte prižeme, vpenjalne željasti ali primež.

Nastavite vrtnik na hitrost, ki je primerna za posamezno delo.

V primeru blokade napravo takoj izklopite. Izvlecite omrežni vtič in odstranite zagozdeni obdelovanec.

Trske ali iveri se pri tekočem stroju ne smejo odstranjevati.


Omrežni Priključek

⚠ Uporaba naprave je možna samo z zaščitnim stikalom proti nihanju napetosti (RCD maksimalni izklopni tok je 30mA).

Priključite samo na enofazni izmenični tok in samo na omrežno napetost, ki je označena na tipski ploščici. Priključite samo na vtičnice z zaščitnim kontaktom.

Stroj priklopite na vtičnico samo v izklopljenem stanju.

Vzdrževanje

 Pred opravljanjem vsakršnih del in posegov v črpalko vedno izvlcite vtič iz vtičnice.

Pred vsako uporabo temeljito preglejte stanje naprave.

Naprave ne uporabljajte, v kolikor je poškodovana oz. če je poškodovan njen varnostni sistem. Obrabljene poškodovane dele zamenjajte z novimi.

Opozorilo! V kolikor se poškoduje električni kabel naprave, ga mora proizvajalec ali servis oz. izobražena oseba zamenjati z novim da prepreči morebitne nevarnosti.

Popravila in dela, ki niso opisana v teh navodilih za uporabo lahko opravlja le pooblaščen osebje.

Uporabljajte samo originalne rezervne dele in originalno opremo.

Stroj, predvsem pa prezračevalne odprtine morajo biti vedno čiste. Ohišja nikoli ne perite z vodo!

Plastične dele ne čistite s toplimi, vnetljivimi ali strupenimi snovmi. Čistite jih samo z vlažno krpo.

Vse premične dele naprave redno negujte z ekološkim oljem.

Le redno vzdrževana in dobro negovana naprava lahko zanesljivo služi svojemu namenu. Nezadostno ali neredno vzdrževanje in nega lahko povzroči nepričakovane nezgode ali poškodbe.

Seznam nadomestnih delov najdete na internetni strani našega servisnega partnerja, podjetja Güde GmbH & Co. KG in sicer na www.guede.com.

Garancija

Garancija traja 12 mesecev v primeru industrijske rabe ali 24 mesecev pri potrošniku in se začne na dan prodaje naprave.

Plan nadziranja in vzdrževanja

Redno vzdrževanje	Pred vsako uvedbo v pogon	Po vsakem zagonu	Po potrebi
preverite varovala	✓		
Preverite klinasti jermen in ga po potrebi napnite	✓		
Steber in mizo namažite s tanko plastjo olja		✓	
Očistite stožasti trn			✓
S stroja očistite prah ali ostružke		✓	

Garancija velja le za tovarniške napake oz. napake, nastale na materialih, iz katerih je naprava izdelana. Če zahtevate popravila v okviru garancije vedno priložite veljaven račun, ki mora vsebovati datum prodaje in podpis prodajalca.

Garancija ne velja, v kolikor napravo uporablja oseba, ki ni strokovno usposobljena, ali če do okvare pride zaradi nestrokovnega posega v napravo ali stika s tujki. Neupoštevanje navodil za uporabo in montažo ter obraba naprave tekom normalne uporabe prav tako ne sodi v sklop garancije.

Pomembna informacija za stranke

Opozarjamo Vas, da napravo v času garancije ali izven nje vrčate zavito v originalnem ovitku. S tem ukrepom se učinkovito prepreči odvečno škodovanje pri transportu ali spornemu reševanju. Naprava je optimalno varovana samo, če je zavita v originalni ovitek in tako je možna tekoča obdelava.

Servis

Imate tehnično vprašanje? Reklamacijo? Potrebujete nadomestne dele ali navodila za obratovanje? Na domači strani našega servisnega partnerja, podjetja Güde GmbH & Co. KG (www.guede.com) vam bodo v območju Servis pomagali hitro in brez birokratskih nevšečnosti. Pomagajte nam, da vam bomo lahko pomagali. Da bo naš servisni partner lahko ustrezno prepoznal vašo napravo v reklamacijskem primeru, potrebuje serijsko številko in številko artikla ter leto izgradnje. Vsi ti podatki so navedeni na tipski tablici.

Tel.: +49 (0) 79 04 / 700-360

Fax: +49 (0) 79 04 / 700-51999

E-Mail: support@ts.guede.com

Tehnički podaci

Stolna bušilica	GTB 14/509
Br. za narudžbu	55201
Mrežni napon	230 V
Mrežna frekvencija	50 Hz
Klasa zaštite	I
Snaga motora	500 W
Vertikalni hod vretena	50 mm
Broj okretaja vretena	500-2500 min ⁻¹
Broj stupnjeva	9
Radni polumjer	115 mm
Područje stezne glave za stezanje svrdla	1,5 - 16 mm
Konus zaglavnika za svrdlo	B16
max. Bušenje- \varnothing u čelik	16 mm
Veličina stola ŠxD	170 x 170 mm
Podnožna ploča ŠxD	325 x 200 mm
Promjer stupa	46 mm
Dužina priključnog kabla	2,0 m
Vrsta kabla	H05VV-F
Dužina	490 mm
Širina	240 mm
Visina	630 mm
Težina netto/brutto	17 / 19 kg
Podaci o razini buke	
Razina akustičkog tlaka L_{pA}	58 dB (A)
Razina akustičke snage L_{WA}	71 dB (A)
Koristiti odgovarajuću zaštitu sluha!	

Kod spomenutih brojevnih vrijednosti radi se o razini emisije a ne o potrebnoj sigurnoj radnoj razini. Iako postoji korelacija između razine emisije i opterećenja, ona se ne može pouzdano koristiti da bi se utvrdilo jesu li potrebne mjere sigurnosti ili nisu. U faktore koji stvarno utječu na razinu opterećenja zaposlenika spadaju karakteristike radnog prostora, ostali izvori buke, što znači broj strojeva kao i ostali procesi koji se odvijaju u blizini itd. Osim toga, dopuštena razina opterećenja varira od zemlje do zemlje. Ove informacije trebaju korisniku stroja omogućiti bolju procjenu opasnosti i rizika.



Pumpu koristite tek nakon što ste pročitali i shvatili sve upute navedene u naputku za upotrebu. Upoznajte se s načinom i ispravnim korištenjem uređaja i njegovim komandnim elementima. Pridržavajte se svih sigurnosnih uputa navedenih u naputku za korištenje. Uvijek se ponašajte odgovorno prema trećim osobama.

Osoblje stroja snosi odgovornost prema trećim osobama za sve štete ili rizike.

Sa strojem smiju raditi samo osobe koje su navršile 16 godina. Iznimku predstavljaju samo maloljetne osobe u okviru programa stručne prakse i obrazovanja pod nadzorom voditelja praktične nastave.

U slučaju bilo kakve sumnje u vezi instalacije i korištenja uređaja obratite se klijentskom servisu.

Namjenska uporaba

Stolna bušilica za laka i srednja bušenja drveta, metala i plastike.

Stroj se treba koristiti u tehnički besprijeornom stanju i uz poštovanje sigurnosnih napomena.

Ovaj stroj smije se koristiti samo u navedene svrhe. U slučaju nepoštivanja odredbi opće važećih propisa i uputa navedenih u ovom Naputku za uporabu proizvođač stroja ne snosi nikakvu odgovornost za eventualne štete.

Demontirati, prilagođavati i namjensko skidati štitnike na uređaju pa zamjenjivati iste neoriginalnim dijelovima je strogo zabranjeno.

Unatoč ispravnom korištenju i poštivanju svih sigurnosnih propisa postoji opasnost od ozljeda i šteta pri radu sa strojem.

- emisije buke
- emisije praha
- vibriranja ruku, pazuha
- Opasnost od opekotina
Tijekom rada alat i radni komad se zagrijavaju
- Opasnost od ozljeđivanja
oštri alati i rubovi radnog komada

Postupanje u slučaju nužde

Pružite povrijeđenoj osobi prvu pomoć koja odgovara vrsti ozljede i odmah potražite liječničku pomoć. Štitite ozlijeđenu osobu od drugih ozljeda i probajte je smiriti. Jako tražite liječničku pomoć, navedite slijedeće podatke: 1. Mjesto nezgode, 2. Vrsta nezgode, 3. Broj ozlijeđenih osoba, 4. Vrsta ozljede

Simboli



UPOZORENJE/POZOR



Upozorenje na porezotine



Pozor - opasnost od električnog napona



Opasnost od letećih dijelova.



UPOZORENIE - Za smanjenje opasnosti od ozljeda pročitajte molim upute za rad.



Prije otvaranja ili čišćenja crpke, uvijek izvucite utikač iz utičnice.

Pri radu uvijek nosite zaštitne naočale!
Koristite odgovarajuću zaštitu sluha!

Čuvati protiv vlage. Stroj ne izlagati kiši.



Osigurajte da se djeca i neovlaštene sobe zadržavaju na dovoljnoj udaljenosti od stroja.



Pri radu zabranjeno je nositi lančić.



Osobe s dugačkom kosom ne smiju raditi s ovim strojem



Ne upotrebljavajte kravatu



Oštećeni ili dotrajali električni odnosno elektronski uređaji moraju biti predani u centar za skupljanje otpada ove vrste.



Simbol CE

Opće sigurnosne upute

⚠ UPOZORENJE!

Kod korištenja električnih alata se za zaštitu protiv električnog udara, opasnosti od povreda i požara moraju poštivati načelne sigurnosne mjere.

Čitajte sve ove upute prije nego što koristite električni alat i sigurnosne upute dobro sačuvajte.

Vaše radno područje držati čistim i pospremljenim. Neuredna radna mjesta i radionički stolovi povećavaju opasnost od nesreća i povreda.

Pumpa ne smije biti izložena kiši niti se smije koristiti u mokroj ili vlažnoj sredini.

Prilikom rada sa aparatom uvijek osigurajte dovoljno osvjetljenje.

Električno postrojenje se ni u kom slučaju ne smije koristiti u prostorima s opasnošću od eksplozije u kojima se nalaze zapaljive tečnosti, plinovi i prašina. Električno postrojenje stvara iskre, koje mogu zapaliti prah ili pare.

Štitite se od električnog udara.

Izbjegavajte kontakt tijela sa uzemljenim objektima (npr. cijevi, grijalice, električni štednjaci i rashladni uređaji.) Ako je Vaše tijelo uzemljeno, postoji veći rizik od strujnog udara.

Djeca i ostale osobe trebaju se zadržavati na dovoljnoj udaljenosti od električnog postrojenja.

Nemojte dozvoliti dodirivanje električnog alata ili kablova. Ako niste dovoljno koncentrirani, postoji opasnost od gubitka kontrole nad postrojenjem.

Pobrinite se za sigurnu pohranu električnog alata.

Alati koji se ne koriste se moraju čuvati na jednom suhom, što je moguće višjem mjestu, nedokučivo i nedostupno za djecu.

Uređaj ne preopterećujte. Za svoj rad koristite samo prigodan alat. Sa prigodnim električnim uređajem jeste rad u gore navedenom rasponu snage je bolji i sigurniji. Vi radite bolje i sigurnije na navedenom području rada.

Električni alat nemojte koristiti u svrhe za koje nije predviđen. Na primjer nemojte koristiti ručnu kružnu pilu za rezanje grana stabala ili čjepanica.

Koristite prikladnu radnu odjeću. Ne nosite široku odjeću i skinite nakit. Kosu, odjeću i rukavice čuvajte na dovoljnoj udaljenosti od pokretnih dijelova postrojenja. Za radove na vanjskom području preporučujemo radne cipele sigurne protiv klizanja. Kod duge kose nositi mrežu za kosu.

Primijenite zaštitnu opremu koja je usklađena na vas. Zaštitne naočale i zaštita sluha se moraju uvijek nositi. Potrebna je i maska protiv prašine ili maska za disanje. Kod rukovanja sa oštrim sječivima i listovima pile se moraju uvijek nositi usko naliježeće rukavice.

Ako trebaju biti montirani uređaji za odsis i hvatanje prašine, provjerite da su stručno priključeni i osigurajte njihovo propisno korištenje. Primjena usisivača prašine smanjuje opasnost ozljeda prašinom.

Kabel nemojte koristiti na način koji je protivan njegovoj namjeni, za prenošenje/povlačenje postrojenja, vješanje, niti za vađenje utikača iz utičnice (povlačenjem kablova). Kabel štitite od prekomernih temperatura, ulja, oštih ivica i rubova te od dodira s rotirajućim dijelovima. Oštećeni i isprepleteni kablovi povećavaju rizik od strujnog udara.

Osigurajte izradak. Koristite stezne uređaje ili jedan škrip za čvrsto držanje izratka. Time se sigurnije drži nego rukom.

Spriječite nenormalno stajanje. Uvijek morate stajati stabilno i u ravnoteži. Tako možete bolje kontrolirati postrojenje u neočekivanim situacijama.

Električni uređaj temeljito nježite.

Rezni alati moraju biti stalno dobro naoštreni i čisti. Pažljivo održavani (naštreni) rezni alati puno se manje zaglavljuju i bolje prolaze kroz materijal.

Sljedite upute u svezi podmazivanja i promjene alata.

Kontrolirajte redovito priključni vod električnog alata i pustite ovog kod oštećenja obnoviti od strane jednog priznatog stručnjaka.

Kontrolirajte redovito produžne vodove i promijenite ih ako su oštećeni.

Ručke držite suhima, čistima i bez ulja i masti.

Izvucite utikač iz utičnice i/ili odstranite bateriju kod nekorištenja prije nego što poduzmete namještanje naprave, promjenu dijelova pribora kao npr. list pile, svrdlo ili glodalicu. Ova sigurnosna mjera sprječava neželjen uključenje uređaja.

Prije uključjenja električnog uređaja sklonite montažne ključeve i odvrtace. Alat ili ključ koji se nalaze unutar pokretnog dijela postrojenja, mogu biti izbačeni i uzrokovati ozbiljne ozljede.

Spriječite slučajno puštanje postrojenja u rad. Prije priključivanja stroja u mrežu i/ili na akumulator, obavezno provjerite da je električni stroj isključen.

Ako prilikom premještanja električnog postrojenja držite prst na prekidaču ili ako je postrojenje uključeno (prekidač u položaju uključeno) dok ga priključujete na izvor napajanja, postoji opasnost od ozbiljnih ozljeda.

Ako nekim električnim alatom radite na vanjskom području, upotrijebite samo onaj produžni kabel koji je za vanjsko područje odobren i odgovarajuće označen. Ako radite vani, uvijek koristite produžne kablove, koji su prigodni za vanjsku uporabu. Korištenje produžnih kablova koji su odobreni za uporabu u vanjskoj sredini smanjuje rizik od strujnog udara.

Pri radu postupajte veoma oprezno, a posebno pri radu s električnim postrojenjima. Drobilicu kamena nemojte koristiti ako ste umorni ili pod utjecajem droge, alkohola ili lijekova. Trenutak nepozornosti kod upotrebe postrojenja može uzrokovati ozbiljne ozljede.

Provjerite uređaj da nije oštećen. Prije slijedeće uporabe uređaja neophodno je temeljito pregledati zaštitni sistem da li radi bez greške i prema njegovoj namjeni.

Provjerite, da li funkcioniraju bez greške svi dijelovi, da li ne ribaju ili da nisu neoštećeni. Kako bi se mogao osigurati siguran rad uređaja, moraju biti svi dijelovi pravilno montirani, i moraju se ispunjavati svi uvjeti.

Oštećeni zaštitni uređaji i dijelovi moraju biti stručno ispravljeni ili zamijenjeni u servisnoj radionici, ako u uputama za rad nije navedeno drukčije.

Ne upotrebljavajte uređaj sa prekidačem u kvaru.

Električni uređaj, koji nije više moguće uključiti ili isključiti je opasan, i mora se popraviti.

Električni alat dati na popravak samo nekom električnom stručnjaku. Ovaj električni alat odgovara dotičnim sigurnosnim odredbama. Popravke smiju vršiti samo električni stručnjaci, pri čemu se koriste originalni rezervni dijelovi; u drugom slučaju se mogu desiti nesreće za korisnika.

Pozor

Stroj mora biti na podu sigurno pričvršćen sa odgovarajućim vijcima, jer inače postoji opasnost od prevrtanja.

Provjerite prije svakog korištenja

- Pravilan rad prekidača za uklj./isklj. i prekidača za slučaj nužde
- Prije svakog korištenja izvršite vizualnu kontrolu uređaja.
- Posebnu pažnju posvetite provjeri eventualnih oštećenja i provjerite zategnutost svih sigurnosnih elemenata i zaštita, električne upravljačke elemente, električne vodove i vijčane spojeve. Prije početka rada zamijenite eventualno oštećene dijelove
- Prije nego što pokrenete stroj, provjerite je li stolna poluga za stezanje dobro pritegnuta.
- Provjerite je li svrdlo sigurno učvršćeno u steznom zaglavniku.
- Uklonite ključeve za zatezanje. Prije nego uključite napravu, uvijek provjeravajte dali su ključevi za zatezanje uklonjeni.

Opasnost od ozljeđivanja!

Nikad se ne približavajte dijelovima tijela ili odjećom rotirajućim dijelovima uređaja

Primijenite zaštitnu opremu koja je usklađena na vas.

Kod duge kose nositi mrežu za kosu.

Ne nosite rukavice kad radite sa svrdlom.

Ne pokušavajte bušiti materijal koji nema ravnu površinu, već koristite prikladan oslonac.

Nikad ne pokrećite bušilicu dok je svrdlo uprto u radni komad.

Uvijek koristite stezaljke, stezne čeljusti ili škripac da biste fiksirali radni komad na stolu.

Podesite brzinu bušilice koja je primjerena za dotični rad.

U slučaju blokade odmah isključite stroj. Izvucite mrežni utikač i uklonite uklješteni radni komad.

Piljevina ili iverje se za vrijeme rada stroja ne smiju odstranjivati.

Priključak Na Mrežu

⚠ Stroj smije biti priključen samo na utičnicu sa zaštitnim prekidačem za zaštitu od struje greške (RCD maks. Struja greške 30mA).

Priključiti samo na jednofaznu naizmjeničnu struju i samo na napon struje naveden na pločici snage. Priključiti samo na utičnice sa zaštitnim kontaktom. Samo isključeni stroj priključiti na utičnicu.

Održavanje

⚠ Prije otvaranja ili čišćenja crpke, uvijek izvucite utikač iz utičnice.

Prije svakog korištenja izvršite vizualnu kontrolu uređaja.

Zabranjena je uporaba uređaja, ako je isti oštećen ili ako su oštećeni njegovi sigurnosni dijelovi. Oštećene i istrošene dijelove zamijenite novima.

Upozorenje! Ako dođe do oštećenja električnog kabela uređaja, mora ga proizvođač ili njegov ovlašten servis ili slično kvalificirana osoba zamijeniti novim, kako bi se spriječila opasnost.

Popravke i radove koji nisu navedeni u ovom Naputku, smiju vršiti samo stručno osposobljene ovlaštene osobe.

Koristite samo originalnu opremu i rezervne dijelove.

Stroj a prije svega otvore za prozračivanje moraju biti uvijek čisti. Tijelo stroja nikad ne perite vodom!

Plastične dijelove nemojte čistiti zapaljivim ili otrovnim tekućinama. Za čišćenje koristite samo vlažnu krpu.

Sve pokretne dijelove kosilice podmažite ekološkim uljem.

Samo redovito održavanje i tehnički pregledi mogu osigurati ispravno funkcioniranje pumpe. Nedovoljno ili neodgovarajuće održavanje mogu dovesti do nepredvidivih šteta ili ozljeda.

U slučaju potrebe popis zamjenskih dijelova pronaći ćete na internetu na početnoj stranici našeg servis-

nog partnera – tvrtke Güde GmbH & Co. KG na www.guede.com. Imate li tehnička pitanja?

Jamstvo

Garantni rok je 12 mjeseci prilikom industrijske uporabe, a 24 mjeseca za potrošača i počinje na dan prodaje uređaja.

Jamstvo se odnosi isključivo na mane/kvarove uzrokovane zbog mana materijala ili tvorničke greške. U slučaju reklamacije unutar jamstvenog roka neophodno je dostaviti originalni račun kao potvrdu o kupnji, s navedenim datumom prodaje.

Jamstvo ne pokriva kvarove nastale uslijed nestručne upotrebe proizvoda kao što su na primjer preopterećenje, nasilno korištenje, oštećenje uslijed nestručnogeovlaštenog zahvata ili kvarovi nastali u dodiru sa stranim predmetima. Jamstvo ne pokriva niti štete nastale uslijed nepoštivanja naputka za upotrebu i montažu te uobičajeno habanje proizvoda.

Važna informacija za korisnika

Proizvod uvijek vraćajte u originalnoj ambalaži ako je u pitanju servis u sklopu garancije. Pomoću ove bezbjednosne mjere učinkovito spriječite oštećenje prilikom transporta i njegovog spornog rješavanja. Uređaj je optimalno zaštićen samo, kada se nalazi u originalnoj ambalaži, čime se osigurava tekuća obrada.

Servis

Reklamacija? Trebaju vam zamjenski dijelovi ili upute za uporabu? Na početnoj stranici našeg servisnog partnera – tvrtke Güde GmbH & Co. KG (www.guede.com), u rubrici Servis, nudi vam se brza pomoć bez puno birokracije. Pomozite nam kako bismo vam mogli pomoći. Kako bismo identificirali vaš uređaj u slučaju reklamacije, trebate servisnom partneru dostaviti serijski broj, broj artikla kao i godinu proizvodnje. Sve te podatke možete pronaći na označnoj pločici.

Tel.: +49 (0) 79 04 / 700-360

Fax: +49 (0) 79 04 / 700-51999

E-Mail: support@ts.guede.com

Plan tehničkih pregleda i održavanja

Pravila redovitog održavanja	Prije svakog puštanja u pogon	Nakon svakog puštanja u rad	Po potrebi
Provjerite sigurnosne naprave	✓		
Provjerite klinasti remen i po potrebi ga napnite	✓		
Stup i stol podmažite tankim slojem ulja		✓	
Očistite stožasti klin			✓
Očistite stroj od metalne prašine i strugotine		✓	

Технически данни

Настолна бормашина	GTB 14/509
Заявка №	55201
Напрежение на мрежа	230 V
Мрежова честота	50 Hz
Предпазно стъкло	I
Мощност на двигателя	500 W
на шпинделаХод	50 mm
Брой на оборотите на вретено	500-2500 min ⁻¹
Брой степени	9
Конзола	115 mm
Затегателен участък на патронника	1,5 - 16 mm
Конус на патронник за свредло макс. Диаметър на свредлото за стомана	B16 16 mm
Големина на масата ШхД	170 x 170 mm
Опорна плоча ШхДОпорна плоча ШхД	325 x 200 mm
Диаметър на стойката	46 mm
Дължина захранващ кабел	2,0 m
Вид кабел	H05VV-F
Дължина	490 mm
Ширина	240 mm
Височина	630 mm
Тегло нето/бруто	17 / 19 kg
Данни за шум	
Ниво на звукова мощност L_{pA}	58 dB (A)
Ниво на звукова мощност L_{WA}	71 db (A)
Да се носи предпазно средство за слуха!	

При изброените числови значения става дума за ниво на емисии и не непременно за безопасност ниво на работа. Въпреки че съществува взаимовръзка между нивото на емисии и натоварване, тя не може да се използва достоверно за установяване на това, дали са необходими или не други мерки за безопасност. Въпреки че съществува взаимовръзка между нивото на емисии и натоварване, тя не може да се използва достоверно за установяване на това, дали са необходими или не други мерки за безопасност. Към факторите, които влияят на действителното ниво на натоварване на работниците, спадат характеристиките на работното помещение, други източници на шум, т.е. брой на машините, както и други протичащи в близост процеси и т.н. Към факторите, които влияят на действителното ниво на натоварване на работниците, спадат характеристиките на работното помещение, други източници на шум, т.е. брой на машините, както и други протичащи в близост процеси и т.н. Освен това допустимото ниво на натоварване може да се различава във всяка държава. Тази информация позволява на потребителя на машината да направи по-добра преценка на опасностите и рисковете.



Използвайте помпата едва след като внимателно сте прочели и разбрали упътването за обслужване. Запознайте се с управляващите елементи и правилната употреба на уреда. Спазвайте всички инструкции за безопасност посочени в упътването. Дръжте се отговорно спрямо трети лица.

Обслужващия отговаря за злополуки или опасности спрямо трети лица.

С уреда могат да работят само лица, които са навършили 16 години. Изключения прави използването на непълнолетни само, ако това става по време на професионалното обучение с цел постигане на умение под надзора на обучаващото лице.

Ако имате съмнения относно свързването и обслужването на уреда, обърнете се към клиентски сервиз.

Използване в съответствие с предназначението

Настолна бормашина за леки и средни пробивни работи в дърво, метал и пластмаса. Настолна бормашина за леки и средни пробивни работи в дърво, метал и пластмаса.

Машината трябва да се използва само в технически изправно състояние и при съблюдаване на всички указания за безопасност.

Този уред може да се използва по предназначение само както е посочено. При неспазване на разпоредбите от общо валидните предписания и разпоредби от това упътване производителя не може да се вини за възникнали щети

⚠ Абсолютно забранено е да се премахват, променят и умишлено отчуждават защитните съоръжения намиращи са върху устройството, и да се поставят върху него чужди защитни съоръжения.

Дори, когато се използва правилно и се спазват всички правила за безопасност, все още могат да съществуват остатъчни рискове.

- шумови емисии
- замърсяване от прах
- вибрации на ръцете и рамената
- Опасност от изгаряния
Инструментът и детайлт се загреват при експлоатация
- Риск от нараняване
Остри инструменти и остри ръбове на детайла

Поведение в случай на беда

Окажете при злополука съответната първа помощ и повикайте колкото се може по бързо квалифицирана медицинска помощ. Предпазете пострадалия от други злополуки и го успокойте. Ако искате помощ, посочете тези данни: 1. Място на злополуката, 2. Вид на злополуката, 3. Брой на ранените, 4. Вид нараняване

Символи



ВНИМАНИЕ/ВНИМАНИЕ!



Предупреждение за опасност от порязване



Предупреждение за опасно електрическо напрежение



Предупреждение за отхвърлени предмети



ВНИМАНИЕ - За да намалите риска от нараняване, прочетете инструкциите за експлоатация.



Преди извършване на каквато и да било работа по уреда винаги извадете щепсела от щепселната кутия.



Носете предпазни очила!
Да се носи предпазно средство за слуха!



Пазете ги от влага. Не излагайте машината на дъжд.



Винаги дръжте деца и неупълномощени лица извън обсега на уреда.



Забрана за обслужване със синджирче



Забрана за обслужване с дълги коси



Забранено е обслужване с вратовръзка



Дефектни и/или ликвидирани електрически или електронни уреди трябва да се предадат в съответните пунктове за събиране.



CE символ

Общи указания за безопасност

⚠ ВНИМАНИЕ!

За защита от токов удар, от риск от нараняване или пожар следните основни мерки за безопасност трябва да се спазват при употреба на електроинструменти.

Прочетете всички тези инструкции преди употребата на електроинструмента и запазете инструкциите за безопасност.

Поддържайте работното си място чисто и подредено. Безпорядъкът на работното място увеличава риска от злополуки и наранявания.

Не излагайте уреда на дъжд и не употребявайте в мокра или влажна среда.

По време на работа с уреда винаги осигурете достатъчно осветление, респ. добри светлинни условия.

Не работете с електроинструменти в запалена от експлозия среда, в която се намират запалими течности, газове или прах. Електроинструментите създават искри, които могат да запалят праха или изпаренията.

Предпазвайте се от токов удар.

Избягвайте контакт на тялото със заземени обекти (напр. тръби, радиатори, електрически печки и хладилници). Ако Вашето тяло е заземено, съществува повишен риск за удар от електрически ток.

Дръжте децата и останалите лица на безопасно разстояние от електрическите уреди. Не им позволявайте да допират електроинструмента или кабела. При разсейване на вниманието можете да загубите контрол над уреда.

Погрижете се за безопасно съхранение на електроинструментите. Инструменти, които не се използват, трябва да бъдат съхранявани на сухо, възможно най-високо разположено място извън достъпа на деца.

Не претоварвайте уреда. Използвайте за работата си подходящи електроинструменти. **С подходящи електроинструменти ще работите по-добре и по-безопасно в определен диапазон на мощност.** За по-добра и по-безопасна работа се съобразявайте с параметрите на машината.

Не използвайте електроинструмента за цели, за които той не е предназначен. Например не използвайте ръчни циркуляри за рязане на клони или трупи.

Носете подходящо облекло. Не носете широко облекло и бижута. Дръжте косата, облеклото и ръкавиците на безопасно разстояние от подвижните части. За работа на открито препоръчваме нехлъзгащи се работни обувки. Ако имате дълга коса, носете мрежа за коса.

Използвайте предпазни средства, които са предвидени за Вас. Носенето на предпазни очила и на средство за защита на слуха е винаги задължително. Изисква се също прахозащитна или дихателна маска. При работа с остри ножове и триони винаги трябва да се носят плътно прилепващи ръкавици.

Ако трябва да се монтират изсмукватели и упловители на прах, се убедете, дали са свързани и използвани правилно. Използването на изсмукватели на прах може да понижи заплахата от прах.

Не използвайте кабела в противоречие с неговото предназначение за носене на електроинструмента, неговото окачване или изваждане на щепсела от щепселната кутия. Пазете кабела пред високи температури, масло, остри ръбове или подвижни части на уреда. Повредените или омотани кабели повишават риска за удар от електрически ток.

Фиксирайте детайла. Използвайте скоби или менгеме за фиксиране на детайла. Така е фиксиран по-безопасно отколкото с ръка.

Избегнете ненормална поза на тялото. Осигурете си добра стабилност и непрекъснато поддържайте равновесие. Така в неочаквани ситуации по-добре ще контролирате електроинструмента.

Старайте се грижливо за електроинструментите.

Поддържайте режещите инструменти остри и чисти. Старателно поддържаните режещи инструменти и остри остриета по-рядко се заклещват и по-лесно се управляват.

Спазвайте инструкциите за смазване и за смяна на инструменти.

Редовно проверявайте захранващия кабел на електроинструмента и при повреда го оставете да бъде подновен от сертифициран специалист. Редовно проверявайте удължителните кабели и ги сменете, ако са повредени.

Пазете ръкохватките сухи, чисти и без масло и грес.

Когато не използвате машината, издърпайте щепсела от контакта и/или извадете батерията, преди да извършвате настройки на уреда или да сменяте аксесоари като например трион, свредло или фрезер. Тази мярка за безопасност предотвратява неумишлено пускане на електроинструмента.

Преди включване на електроинструмента отстранете ключовете за настройка и отверките. Инструмент или ключ, който се намира във въртящата се част на уреда, може да доведе до злополуки.

Избегнете неумишлено пускане в действие. Преди включване в мрежата и/или акумулатора, захващане или носене се убедете, дали електроинструмента е изключен. Ако при носене на електроинструмента държите пръста на включателя или включвате уреда в мрежата когато е включен, това може да доведе до злополуки.

Когато работите на открито с електроинструмент, използвайте само удължителни кабели, които са разрешени за работа на открито и са съответно обозначени. Използването на удължителен кабел подходящ за външна употреба понижава риска за удар от електрически ток.

Бъдете внимателни, обърнете внимание на това, което правите, и подхождайте към работата с електроинструменти с размисъл. Не използвайте електроинструменти, когато сте изморени или под въздействие на дроги, алкохол или лекарства. Момент на невнимание при използване на електроинструменти може да доведе до сериозни злополуки.

Проверете машината за евентуални повреди: Преди по-нататъшно използване на устройството трябва старателно да се прегледат защитните съоръжения за тяхното безопасно функциониране и функциониране съгласно предназначението.

Проверете, дали функционират безупречно подвижните части, дали не блокират, или дали някои части не са повредени. За да бъде възможно да се осигури безопасна работа на устройството, всички части трябва да бъдат монтирани правилно, и трябва да удовлетворяват всички условия.

Повредените предпазни съоръжения и части трябва да се ремонтират професионално или да ги подмени призната специализирана работилница, ако в упътването за експлоатация не е посочено нещо друго.

Не използвайте електроинструменти с дефектен включвател. Електроинструменти, които не могат да се включат или изключат, са опасни и трябва да бъдат ремонтирани.

Ремонти по Вашия електроинструмент трябва да бъдат извършвани от квалифициран електротехник. Този електроинструмент отговаря на съответните правила за безопасност. Ремонти трябва да бъдат извършвани само от квалифициран електротехник, като се използват оригинални резервни части. В противен случай може да се стигне до злополуки с оператора.

Внимание!

Машината трябва да бъде закрепена здраво към пода чрез подходящи винтове, тъй като има опасност от преобръщане.

Проверявайте преди всяка употреба

- Правилното функциониране на контакторите и включвателите, вкл. аварийния прекъсвач
- Преди всяка работа направете визуален контрол.
- Главно проверете съоръженията за безопасност, електрическите управляващи елементи, електрическата верига и завинтането от гледна точка на повреди и затягане. При нужда подменете повредените части преди експлоатацията.
- Уверете се, че ръкохватката за стягане за масата е затегната здраво преди пускане на машината в действие.
- Уверете се, че свредлото е затегнато безопасно в патронника.
- Отстранете гаечния ключ. Преди включване на уреда контролирайте непрекъснато, дали са отстранени гаечните ключове.

Риск от нараняване!

Не доближавайте никога части от тялото или облекло до въртящите се части на уреда.

Използвайте предпазни средства, които са предвидени за Вас.

Ако имате дълга коса, носете мрежа за коса.

Не носете ръкавици, когато използвате свредла.

Не опитвайте да пробивате материал, който няма равна повърхност, освен ако не използвате подходяща опорна подложка.

Никога не включвайте бормашината със свредло, натиснато в обработвания детайл.


Използвайте винаги скоби, затягащи челюсти или менгеме, за да фиксирате обработвания детайл върху масата.

Настройвайте бормашината на скорост, подходяща за съответна работа.

Изключете веднага машината при блокиране. Извадете мрежовия щепсел и отстранете заклениния детайл.

Стружки или отчупени парчета да не се отстраняват, докато машина работи.


Защита На Двигателя В Зависимост От Натоварването

 **Работата е разрешена само с предпазен изключвател против погрешен ток (RCD макс. погрешен ток 30mA).**

Да се свързва само към еднофазен променлив ток и само към мрежово напрежение, посочено на заводската табелка. Да се свързва само към контакт „шуко“ защитно заземяване.

Свързвайте машината към контакта само в изключено положение.

Поддръжка

 **Преди извършване на каквато и да било работа по уреда винаги извадете щепсела от щепселната кутия.**

Преди всяка работа направете визуален контрол. Уреда не може да се използва, когато е повреден или са дефектни съоръженията за безопасност. Сменете износените и повредените части.

Внимание! Ако се повреди хранящия кабел на този уред, производителят или неговият сервиз за обслужване на клиенти или подобно квалифицирано лице трябва да го смени, за да се избегне опасност.

Ремонти и работи, които не са описани в това упътване, може да извършва само квалифициран оторизиран персонал.

Да се използват само оригинални аксесоари и оригинални резервни части.

Поддържайте машината, особено вентилационните отвори, винаги в чисто състояние. Никога не пръскайте корпуса на машината с вода!

Не почиствайте пластмасовите части с разтворители, запалими или токсични течности. За почистване използвайте влажна кърпа.

Обслужете всички подвижни части с екологично масло.

Само редовно поддържан и обслужван уред може да бъде задоволително помагало. Недостатъчната поддръжка и грижа може да доведе до неочаквани инциденти и злополуки.

Необходимите резервни части ще откриете на интернет страницата на нашия сервизен партньор фирма Firma Güde GmbH & Co. KG на www.guede.com.

Гаранция

Гаранционния срок представлява 12 месеца при промишлена употреба, 24 месеца за потребители и започва от деня на закупуване на уреда.

Гаранцията се отнася изключително за недостатъци причинени поради дефекти на материала или фабрични дефекти. При упражняване на рекламации в гаранционния срок прибавете оригинален документ от закупуването с дата на покупката

От право на гаранция са изключени непрофесионална употреба като напр. претоварване на уреда, употреба със сила, увреждане от чуждо лице или от чужд предмет. Неспазване на упътването за употреба и упътването за монтаж и нормалното износване също са изключени от гаранция.

Важни информации за клиента.

Предупреждаваме, че връщането по време на гаранционния срок или и след гаранционния срок е необходимо винаги да се извърши в оригинална опаковка. С тази мярка ще се избегне излишното увреждане по време на транспортиране и неговото често спорно уреждане. Устройството е защитено оптимално само в оригиналната опаковка, и така е осигурена плавна преработка.

Сервиз

Имате технически въпроси? Рекламация? Нуждаете се от резервни части или ръководство за експлоатация? На интернет страницата на нашия сервизен партньор фирма Güde GmbH & Co. KG (www.guede.com) в рамките на сервизното обслужване ще получите съдействие бързо и без бюрокрация. Моля, помогнете ни да Ви помогнем. За да идентифицира Вашата рекламация, нашият сервизен партньор се нуждае от серийния и артикулен номер, както и от годината на производство. Всички тези данни ще откриете върху типова табелка.

Tel.: +49 (0) 79 04 / 700-360

Fax: +49 (0) 79 04 / 700-51999

E-Mail: support@ts.guede.com

План на прегледи и поддръжка

Редовен период за поддръжка	Преди всяко пускане в действие	След всяко пускане в действие	При необходимост
Да се проверяват предпазните приспособления	✓		
Да се контролира клиновият ремък и евентуално да се обтяга	✓		
Стойката и масата да се смазват с тънък слой масло		✓	
Да се почиства конусното шило			✓
Машината да се почиства от метален прах и стружки		✓	

Date Tehnice

Mașină de găurit cu masă	GTB 14/509
Comandă nr.	55201
Tensiune rețea	230 V
Frecvență rețea	50 Hz
Clasa de protecție	I
Capacitate motor	500 W
Cursă pivot	50 mm
Turație pivot	500-2500 min ⁻¹
Număr trepte	9
Descărcare	115 mm
Interval de deschidere burghiu	1,5 - 16 mm
Conul mandrinei de găurit	B16
max. Capacitate de găurire în oțel	16 mm
Mărime masă lxA	170 x 170 mm
Placă de bază lxA	325 x 200 mm
Diametru pilon	46 mm
Lungime cablu de conectare	2,0 m
Tipul cablului	H05VV-F
Lungime	490 mm
Lățime	240 mm
Adâncime	630 mm
Greutate netto/brutto	17 / 19 kg
Date privind zgomotul	
Nivelul presiunii acustice L _{PA}	58 dB (A)
Nivelul puterii sunetului L _{WA}	71 dB (A)
Purtați căști de protecție a auzului	

În cazul valorilor de mai sus este vorba despre nivelul de emisii și nu neapărat despre nivelul sigur de lucru. Cu toate că există o corelație între nivelul de emisii și cel de poluare, aceasta nu poate fi folosită pentru a se determina în mod sigur dacă este necesară luarea altor măsuri de securitate sau nu. Printre factorii care influențează nivelul efectiv de expunere al persoanelor implicate, se numără caracteristicile locului de muncă, alte surse de zgomot, adică numărul mașinilor, dar și al proceselor de lucru care se desfășoară în apropiere. În plus, nivelul permis de poluare poate varia de la o țară la alta. Aceste informații îi permit utilizatorului mașinii să realizeze o evaluare mai bună a pericolelor și a riscurilor.



Utilizați pompa abia după ce ați citit cu atenție și ați înțeles modul de operare. Faceți cunoștință cu elementele de comandă și utilizarea corectă a utilajului. Respectați toate instrucțiunile de securitate cuprinse în manual. Comportați-vă cu responsabilitate față de terțe persoane.

Personalul de deservire este responsabil de accidentele sau periclitarea persoanelor terțe.

Utilajul poate fi operat numai de persoane care au împlinit vârsta de 16 ani. Excepție o fac minorii în cadrul pregătirii lor profesionale pentru a obține deprinderi, aceasta doar sub supravegherea instructorului.

Dacă aveți dubii referitor la conectarea și operarea utilajului, apălați la serviciul pentru clienți.

Utilizare conform destinației

Mașina de găurit cu masă pentru lucrări de găurit de nivel ușor până la mediu, în lemn, metal și plastic.

Mașina poate fi utilizată numai într-o stare tehnică impecabilă de funcționare, ținându-se cont de toate instrucțiunile de securitate.

Această instalație se poate utiliza numai în scopul prezentat. Nerespectând prevederile din descripțiile și instrucțiunile general valabile cuprinse în prezentul manual, producătorul nu poate fi răspunzător de daunele survenite.

Este strict interzis a se demonta, modifica și a se înstrăina intenționat instalațiile de protecție aflate pe utilaj și de a se aplica alte instalații de protecție pe utilaj.

Chiar cu o utilizare corectă și respectând toate descripțiile de siguranță, mai pot exista riscuri reziduale.

- Emisii de zgomot
- Emisii de praf
- vibrațiilor mâinilor și a brațelor
- Pericol de arsuri
Unealta și piesele de prelucrat se încălzesc în timpul lucrului
- Pericol de vătămare
unele tăioase și piese de prelucrat cu muchii tăioase

Comportament în cazuri extreme

Acordați rănitului primul ajutor și chemați într-un timp cât mai scurt ajutorul calificat al medicului. Păziți rănitul de alte accidente, și calmați-l. În caso di richiesta del pronto soccorso comunicare le seguenti informazioni: 1. Locul accidentului, 2. Tipul accidentului, 3. Numărul răniților, 4. Tipul rănirii

Simboluri



AVERTISMENT/ATENȚIE!



Avertizare privind vătămările prin tăiere



Avertizare împotriva pericolului prezentat de tensiunea electrică



Avertisment împotriva obiectelor aruncate



AVERTISMENT - Pentru a reduce riscul de rănire, citiți cu atenție modul de operare.



Înainte oricărui lucrări pe utilaj, scoateți mai întâi ștecherul din priză.

Purtați ochelari de protecție!
Purtați căști de protecție a auzului

Pastrați-le întotdeauna uscate . Nu lăsați mașina în ploaie.



Țineți copiii și persoanele străine în afara razei de acțiune a utilajului.



Este interzisă operarea cu lăntșor la gât



Este interzisă operarea cu părul lung



Este interzis a se opera cu cravată



Aparate electrice sau electronice defecte și /sau lichidate trebuie să fie predate la punctele de colectare corespunzătoare.



simbol CE

Instrucțiuni generale de securitate

⚠ AVERTISMENT!

În timpul folosirii de unelte electrice trebuie suplimentar respectate următoarele măsuri fundamentale de siguranță împotriva șocurilor electrice și pericolului de rănire și incendiu.

Citiți toate aceste indicații înainte de a folosi această unealtă electrică și păstrați indicațiile de siguranță în condiții bune.

Păstrați zona de lucru în stare curată și ordonată. Posturile și bancurile de lucru neordonate sporesc riscul de accidente și răniri.

Nu expuneți utilajul ploii și nu-l utilizați în mediu umed sau ud.

Asigurați-vă o iluminare suficientă, respectiv condiții de iluminare bună atunci când lucrați cu utilajul.

Nu lucrați cu scule electrice într-un mediu periclitat de explozii, în care se găsesc lichide inflamabile, gaze sau praf. Sculele electrice dau naștere la scântei care pot aprinde praful sau aburii .

Feriți-vă de șocuri electrice.

Evitați contactul fizic cu obiecte împământate (de ex. țevi, radiatoare, cuptoare electrice și aparate de răcire.) Dacă corpul dumneavoastră este legat la pământ, există risc superior de electrocutare.

Țineți copiii și celelalte persoane la distanță sigură de aparatele electrice. Nu le lăsați să atingă unealta electrică sau cablul. Fiind sustrași, deci neconcentrați, puteți pierde controlul asupra dispozitivului.

Asigurați păstrarea în condiții de siguranță a uneltelor electrice. Uneltele care nu sunt folosite trebuie păstrate într-un loc uscat, cât mai înalt, în afara zonei accesibile copiilor, sau în locuri inaccesibile.

Nu suprasolicitați utilajul. Folosiți scule electrice adecvate muncii pe care o efectuați. Cu scule electrice adecvate lucrați mai bine și mai sigur în plaja de putere dată. Lucrați mai bine și mai sigur în domeniul de putere indicat.

Nu folosiți unealta electrică în scopuri pentru care aceasta nu este prevăzută. De exemplu nu trebuie să folosiți un ferăstrău circular manual pentru tăierea crengilor din copaci sau a butucilor de lemn.

Purtați îmbrăcăminte adecvată. Nu purtați haine largi și bijuterii. Țineți părul, hainele și mânușile la distanță sigură de părțile în mișcare. Pentru lucrările în exterior recomandăm încălțăminte de lucru antiderapantă. Persoanele cu păr lung trebuie să poarte un fileu pentru păr.

Folosiți un echipament de protecție care vi se potrivește. Purtați întotdeauna ochelari de protecție și o protecție pentru auz. De asemenea este necesară o mască de praf sau respiratorie. În timpul manipulării lamelor și pânzelor de ferăstrău ascuțite trebuie întotdeauna purtate mănuși strănse.

Dacă pe utilaj se vor monta aspiratoare și colectoare de praf, asigurați-vă că acestea sunt conectate și utilizate corect. Utilizarea aspiratorului de praf poate reduce periclitarea cu praf.

Nu utilizați cablul contrar destinației sale la deplasarea sculelor electrice, la agățarea acestora sau la scoaterea ștecherului din priză. Protejați cablul de temperaturi înalte, uleiuri și mυχii ascuțite sau de părțile mobile ale utilajului. Cablurile deteriorate sau încălțite măresc riscul de electrocutare.

Asigurați piesa de prelucrat. Folosiți dispozitive de strângere sau o menghină pentru a fixa piesa de prelucrat. Astfel, piesa este ținută cu o siguranță mai mare decât cu mâna.

Evitați o ținută anormală a corpului. Asigurați-vă o stabilitate bună și păstrați-vă mereu echilibrul. Astfel se poate stăpâni mai bine scula electrică în situații neașteptate.

Întrețineți cu grijă sculele electrice.

Întrețineți sculele de tăiere ascuțite și curate. Sculele de tăiere întreținute cu grijă, cu lama ascuțită, se înțepenesc mai rar și sunt mai ușor de condus.

Respectați indicațiile privind ungerea și schimbarea uneltelor.

Verificați periodic cablul de alimentare al unelei electrice, iar în caz de deteriorare, dispuneți înlocuirea cablului de către un specialist autorizat.

Verificați periodic cablurile prelungitoare și înlocuiți-le dacă sunt deteriorate.

Păstrați mânerul în stare uscată, curată și liberă de ulei și grăsimi.

Scoateți fișa electrică din priză și/sau îndepărtați acumulatorul în cazul în care nu folosiți unealta și înainte de a efectua reglări sau de a schimba accesoriu precum pânză de ferăstrău, burghiu sau freză. Această măsură de securitate împiedică pornirea neintenționată a sculei electrice.

Înainte de a conecta scula electrică, înlăturați cheile de reglare și șurubelnițele. Scula sau cheia care se află în zona de rotație a utilajului, poate duce la accidente.

Evitați punerea neintenționată în funcțiune a utilajului. Înainte de conectarea la rețea și/ sau la acumulator, atunci când luați sau purtați scula electrică, convingeți-vă dacă aceasta este deconectată. Dacă atunci când purtați scula electrică sunteți cu degetul pe comutator sau conectați la rețea, utilajul cu comutatorul în poziția conectat, toate acestea pot duce la accidente.

Dacă lucrați cu o unealtă electrică sub cerul liber, folosiți doar cabluri prelungitoare omologate pentru exterior și marcate corespunzător. Utilizarea cablului prelungitor adecvat mediului extern reduce riscul de electrocutare.

Fiți atenți, acordați atenție la ceea ce faceți, abordați cu înțelepciune lucrul cu scule electrice. Nu vă folosiți de scule electrice dacă sunteți obosiți, sub influența drogurilor, alcoolului sau a medicamentelor. Un moment de neatenție în utilizarea sculelor electrice poate duce la accidente grave.

Verificați utilajul de eventuale deteriorări. Înaintea unei următoare utilizări a utilajului, trebuie verificate temeinic instalațiile de protecție, funcționarea lor sigură conform destinației.

Controlați funcționarea perfectă a pieselor în mișcare, dacă nu tocesc alte piese sau dacă alte piese nu sunt deteriorate. Pentru a asigura o funcționare sigură a utilajului, toate piesele trebuie montate corect și trebuie să îndeplinească toate condițiile.

Instalațiile și piesele de protecție deteriorate trebuie reparate sau înlocuite în mod profesional de un atelier autorizat, aceasta dacă în modul de operare nu este specificat altfel.

Nu folosiți scule electrice cu comutator defect. Sculele electrice care nu mai pot fi conectate sau deconectate în siguranță sunt periculoase și trebuie reparate.

Unealta dumneavoastră electrică trebuie reparată de un electrician specializat. Această unealtă electrică corespunde normelor de siguranță relevante. Reparațiile trebuie efectuate doar de un electrician specializat, folosind piese de schimb originale; în caz contrar pot rezulta accidente pentru utilizator.

Atenție!

Mașina trebuie fixată de pardosea cu șuruburi corespunzătoare, în condiții de siguranță, deoarece există pericol de răsturnare.

Verificați înainte de orice utilizare

- Funcționarea reglementară a întrerupătorului, incl. a întrerupătorului de urgență
- Înainte de a-l pune în funcțiune, efectuați un control vizual al utilajului.
- În deosebi instalațiile de siguranță, elementele de comandă electrice, liniile electrice, controlați îmbinările cu șuruburi dacă sunt strânse reglementar și dacă nu sunt deteriorate, eventual dacă nu lipsesc. Eventual, înainte de operare, înlocuiți componentele deteriorate.
- Înainte de a pune mașina în funcțiune, asigurați-vă de faptul că maneta de fixare pe masă este bine strânsă.
- Asigurați-vă de faptul că mașina de găurit este fixată într-un mod sigur în mandrină.
- **SCOATEȚI CHEILE DE STRÂNGERE.** Obișnuiți-vă să verificați că nu ați uitat chei de strângere sau de reglaj pe mașină înainte de a o pune în funcțiune.

Pericol de vătămare!

Nu apropiați niciodată părți ale corpului sau îmbrăcăminte de componentele aflate în rotație.

Folosiți un echipament de protecție care vi se potrivește.

Persoanele cu păr lung trebuie să poarte un fileu pentru păr.

Nu purtați mănuși în momentul în care lucrați cu mașina de găurit.

Nu încercați să găuriți niciun material care nu are suprafața plană, iar dacă apare această situație utilizați un suport adecvat.

Nu porniți niciodată mașina de găurit cu burghiul fixat pe materialul de găurit.

Utilizați mereu cleme, dispozitive de tensionare sau o menghină, pentru a fixa materialul pe masă.

Setați mașina de găurit la o viteză adecvată pentru lucrarea respectivă.

În cazul unei blocări, opriți imediat utilajul. Scoateți ștecherul din priză și îndepărtați piesa de prelucrat blocată.

Rumegușul și spanul nu trebuie îndepărtate în timpul funcționării mașinii.

Alimentare De La Rețea

⚠️ Funcționarea este permisă numai cu întrerupător cu protecție împotriva curentului eronat (RCD curent eronat max. 30mA).

Conectați numai la priza de curent alternativ monofazat și numai la tensiunea specificată pe plăcuța indicatoare. Trebuie utilizată numai conectată la priza cu impamantare.

Conectați la rețea numai când mașina este oprită.

Întreținere

⚠️ Înaintea oricăror lucrări pe utilaj, scoateți mai întâi ștecherul din priză.

Înainte de a-l pune în funcțiune, efectuați un control vizual al utilajului.

Nu folosiți utilajul dacă este deteriorat sau dacă sunt defecte instalațiile de protecție. Înlocuiți piesele uzate și deteriorate.

Atenție! În caz de deteriorare a cablului de conectare, pentru a se evita orice pericol acesta trebuie înlocuit de producător sau serviciul pentru clienți al acestuia sau de o persoană calificată în această direcție.

Reparațiile și lucrările care nu sunt descrise în prezentul manual pot fi efectuate numai de personal calificat și autorizat.

Utilizați numai accesorii și piese de schimb originale.

Întreține utilajul în stare curată, în special orificiile de aerisire. Nu stropiți niciodată cu apă corpul utilajului!

Nu curățați materialele plastice cu lichide inflamabile sau toxice. Pentru a curăța, folosiți numai o cârpă umedă.

Tratați toate piesele mobile cu ulei ecologic.

Numai un utilaj întreținut și îngrijit cu regularitate poate fi de un ajutor real. Întreținerea și grija insuficientă de utilaj poate duce la accidente neprevăzute.

Dacă aveți nevoie, pe pagina de internet a partenerului nostru de service, Güde GmbH & Co. KG - pe www.guede.com puteți găsi o listă cu piese de schimb.

Garanție

Perioada de garanție de 12 luni la o utilizare industrială, 24 de luni pentru consumatori, începând cu data achiziției aparatului.

Garanția se referă în exclusivitate la defecțiunile provocate de defectele de material sau de producție. La reclamația în perioada de garanție trebuie prezentat documentul de achiziție original, cu data vânzării.

Garanția nu ia în considerare utilizarea neprofesională, ca de ex. suprasolicitarea utilajului, utilizarea forțată, defectarea prin intervenție străină sau cu obiecte străine. Nerespectarea modului de utilizare și de montaj ca și uzura normală de asemeni nu intră în garanție.

Informații importante pentru client

Atragem atenția că înapoierea utilajului în timpul perioadei de garanție și după aceasta trebuie efectuată numai în ambalajul original. Această măsură este luată pentru a se evita deteriorarea inutilă în timpul transportului și soluționarea deseori controversată a acesteia. Utilajul este protejat în mod optim numai în ambalajul original, astfel este asigurată și soluționarea rapidă și fără piedici a reclamației.

Service

Aveți întrebări de natură tehnică? O reclamație? Aveți nevoie de piese de schimb sau de un manual de utilizare? Pe pagina de internet a partenerului nostru de service Güde GmbH & Co. KG (www.guede.com), în zona Service, găsiți ajutor rapid și fără birocrație. Vă rugăm să ne sprijiniți, ca să vă putem ajuta. Pentru a putea identifica dispozitivul dumneavoastră în caz de reclamație, partenerul nostru de service are nevoie atât de numărul de serie, cât și de numărul de articol și de anul de fabricație. Puteți găsi toate aceste date pe plăcuța de identificare a tipului.

Tel.: +49 (0) 79 04 / 700-360

Fax: +49 (0) 79 04 / 700-51999

E-Mail: support@ts.guede.com

Plan de verificări și întreținere

Perioadă regulată de întreținere	Înainte fiecărei puneri în funcțiune	După fiecare punere în funcțiune	La nevoie
A se verifica dispozitivele de securitate	✓		
Verificați cureaua de transmisie și dacă este cazul, tensionați-o	✓		
Lubrificați pilonul și masa cu o peliculă subțire de lubrifiant		✓	
Curățați dornul conic			✓
Curățați mașina de praf de forare sau de așchii metalice		✓	

Original – EG-Konformitätserklärung

Hiermit erklären wir, dass die nachfolgend bezeichneten Geräte aufgrund ihrer Konzipierung und Bauart sowie in den von uns in Verkehr gebrachten Ausführungen den einschlägigen, grundlegenden Sicherheits- und Gesundheitsanforderungen der EG-Richtlinien entsprechen.

Bei einer nicht mit uns abgestimmten Änderung der Geräte verliert diese Erklärung Ihre Gültigkeit.

Translation of the EC-Declaration of Conformity

We, hereby declare the conception and construction of the below mentioned appliances correspond - at the type of construction being launched - to appropriate basic safety and hygienic requirements of EC Directives.

In case of any change to the appliance not discussed with us the Declaration expires.

Traduction de la déclaration de conformité CE

Nous, Déclarons par la présente que les appareils indiqués répondent du point de vue de leur conception, construction ainsi que de leur réalisation mise sur le marché, aux exigences fondamentales correspondantes des directives de la CE en matière de sécurité et d'hygiène. Cette déclaration perd sa validité après une modification de l'appareil sans notre approbation préalable.

Traduzione della dichiarazione di conformità CE

Dichiariamo con il presente noi, che la concezione e costruzione degli apparecchi elencati, nelle realizzazioni che stiamo introducendo alla vendita, sono conforme ai requisiti principali delle direttive CE sulla sicurezza ed igiene.

Nel caso della modifica dell'apparecchio da noi non autorizzata, la presente dichiarazione perde la propria validità.

Vertaling van de EG-Conformiteitverklaring

Hiermede verklaren wij, dat de genoemde machine, op grond van zijn ontwerp en bouwwijze, evenals de door ons in omloop gebrachte uitvoeringen, aan de desbetreffende fundamentele veiligheids- en gezondheidsverordeningen van de EG-richtlijnen voldoen. Bij een niet met ons overeengekomen wijziging aan het apparaat verliest deze verklaring haar geldigheid.

Překlad prohlášení o shodě EU

Tímto prohlašujeme my, že koncepce a konstrukce uvedených přístrojů v provedeních, která uvádíme do oběhu, odpovídá příslušným základním požadavkům směrnice EU na bezpečnost a hygienu. V případě změny přístroje, která s námi nebyla konzultována, ztrácí toho prohlášení svou platnost.

Peklad vyhlásenie o zhode EÚ

Týmto vyhlasujeme my, že koncepcia a konštrukcia uvedených prístrojov vo vyhotoveniach, ktoré uvádzame do obehu, zodpovedá príslušným základným požiadavkám smernice EÚ na bezpečnosť a hygienu. V prípade zmeny prístroja, ktorá s nami nebola konzultovaná, stráca toho vyhlásenie svoju platnosť.

Fordítása azonosossági nyilatkozat EU

Ezzel kijelentjük mi, a hogy a lentiekben megjelölt gépipari termék, koncepciója és tervezése, az általunk forgalomba kerülő kivitelezésben, megfelel az EU illetékes biztonsági és higiéniai szabályzatok alapkövetelményeinek. A gépen, a velünk való konzultáció nélkül végzett változások esetén, a jelen nyilatkozat érvényességét veszti.

Prevod izjava o ustreznosti EU

S tem izjavljamo, da koncepcija in gradba spodaj navedenih naprav v izvedbah, ki jih uvajamo na trg, odgovarja pristojnim osnovnim zahtevam smernic EU za varnost in higieno. V primeru spremembe naprave, o kateri se niste posvetovali z nami, ta izjava izgubi svojo veljavnost.

Provođenje u Izjava o sukladnosti EU

Ovime izjavljujemo da koncepcija i konstrukcija navedenih strojeva u izvedbi u kojoj se isti puštaju u promet, udovoljavaju odgovarajućim osnovnim zahtjevima smjernica EU u području sigurnosti i higijene. Ova Izjava prestaje važiti u slučaju promjene opreme izvršene bez naše suglasnosti.

Превод на Декларация за съответствие с ЕС

С това декларираме ние, че концепцията и конструкцията на посочените уреди в изпълнения, които пускаме в обръщение, отговарят на съответните изисквания на инструкциите на ЕС за безопасност и хигиена. В случай на изменение на уреда, което не е било консултирано с нас, тази декларация губи своята валидност.

Traducere a declarație de conformitate UE

Prin prezenta noi declarăm, că concepția și construcția utilajelor prezentate, în execuția în care sunt puse în circulație, sunt conforme cu exigențele de bază aferente directivelor UE privind securitatea și igiena. În cazul modificărilor pe utilaj care nu au fost consultate cu noi, prezenta declarație își pierde valabilitatea.

Provođenje u Izjava o usklađenosti sa propisima EU

Ovim izjavljujemo da koncepcija i konstrukcija navedenih uređaja, a u izvedbi u kojoj se isti puštaju u promet, zadovoljavaju odgovarajuće osnovne zahteve iz direktiva EU u vezi sa sigurnošću i higijenom. Ova izjava prestaje da važi u slučaju promena na opremi izvršenih bez naše saglasnosti.

Tłumaczenie Deklaracji zgodności WE

Niniejszym oświadczamy, my że koncepcja i konstrukcja przedstawionych poniżej urządzeń w wersji, która jest wprowadzona do obiegu, odpowiada stosownym podstawowym wymogom dyrektyw UE dotyczących bezpieczeństwa i higieny. Niniejsza deklaracja przestaje obowiązywać w przypadku zmiany urządzenia, która nie została z nami skonsultowana.

AT uygunluk beyanı tercümesi

Beyan ederiz ki aşağıda belirtilen piyasaya sürdüğümüz modelerin tasarım ve yapıları itibarıyla güvenli ve hijyen ile ilgili AB yönetmeliklerine uygun olduğunu beyan ederiz. Aletlerde bize danışılmadan yapılacak bir değişiklik durumunda işbu beyanname geçerliliğini yitirir.

Tischbohrmaschine

Bench drill | Perceuse d'établi | Trapano da banco |
Tafelboormachine | Stolní vrtačka | Wiertarka Stotowa |
Asztali fűrógép | Namizni vrtnalnik | Stolna bušilica |
Настольна бормашина | Mašinà de găurit cu masà

55201 / GTB 14/509

Einschlägige EG-Richtlinien

Appropriate EU Directives | Directives de la CE applicables | Prohlášení o shodě EU | Vyhlásenie o zhode EU | Desbetreffende EG-Richtlinien | Direttive CE applicabili | Illetékes EU előírások | Primjenjive smjernice EU | Uporabne smernice EU | Directivele UE aferente | Съответни наредби на ЕС | Primjenjive smjernice EU | Stosowne dyrektywy UE | Илгили AB yönnetmelikleri

- | | |
|---|---|
| <input checked="" type="checkbox"/> 2006/95/EC | <input checked="" type="checkbox"/> 2004/108/EC |
| <input type="checkbox"/> 2009/105/EC | <input type="checkbox"/> 1907/2006/EC |
| <input checked="" type="checkbox"/> 2011/65/EC ROHS | <input type="checkbox"/> 2009/142/EC |
| <input type="checkbox"/> 89/686/EEC (PPE) | <input type="checkbox"/> 1935/2004/EC |
| <input checked="" type="checkbox"/> 2006/42/EC | <input type="checkbox"/> |

Annex IV

Notified Body Name: TUV SUD Product Service GmbH
No: 0123 Address: Ridlerstrasse 65
80339 München Germany

Type Ex. Cert.-No.:

- 97/68/EC
Emission No.:

- 2000/14/EC_2005/88/EC

Konformitätsbewertungsverfahren

Method of compliance assessment | Mode d'examen de la conformité | Modo di valutazione della conformità | Conformiteitsbeoordelingsprocedure | Způsob posouzení shody | Spôsob posúdenia zhody | Az azonosság megítélésének a módja | Način presoje istovetnosti | Način ocjenjivanja sukladnosti | Начин на обсъждане на съходство | Modul de evaluare a conformității | Način ocjenjivanja usklađenosti | Uygunluk değerlendirme usulü | Metoda oceny zgodności **Annex V**

Wolpertshausen, 31.08.2015


Helmut Arnold

Geschäftsführer | Managing Director | Gérant | Amministratore delegato | Bedrijfsleider | Jednatel | Konatel |
Ügyvezető igazgató | Direktro | Direktor | Управител | Administrator | Direktor | Şirket temsilcisi | Durektor
Güde GmbH & Co. KG, Birkichstraße 6, 74549 Wolpertshausen, Germany

Joachim Bürkle

Güde GmbH & Co. KG, Birkichstraße 6, 74549 Wolpertshausen, Germany

Bevollmächtigt die technischen Unterlagen zusammenzustellen.

Authorized to compile the technical file | Autorisé à compiler la documentation technique. | Autorizzato alla preparazione della documentazione tecnica | Gemachtigt voor samenstelling van de technische documenten +) Zplnomocněn k sestavování technických podkladů. | Splnomocnený zostaviť technické podklady. | Müszaki dokumentáció összeállításra felhatalmazva | Pooblaščen za izdelavo spisov tehnične dokumentacije. | Ovlašten za formiranje tehničke dokumentacije. | Упълномощен за съставяне на техническата документация | Импутерницит сэ елаборезе документация теһницá. | Ovlašten za formiranje tehničke dokumentacije. | Teknik evrakları hazırlamakla görevlendirilmiştir. | Upelnomocniony do zestawienia danych technicznych

Angewandte harmonisierte Normen

Harmonised standards used | Normes harmonisées applicables | Použité harmonizované normy | Použité harmonizované normy | Gebroükte harmoniserende normen | Applicate norme armonizzate | Használt harmonizált normák | Primijeni harmonizirani standardi | Uporabljeni usklajeni standardi | Norme armonizate folosite | Използвани хармонизирани норми | Primijeni harmonizirani standardi | Wykorzystane zharmonizowane normy | Kullanılan uyum normları

EN 61029-1:2009/A11:2010

EN ISO 12100:2010

AfPS GS 2014:01 PAK

EN 55014-1/A2:2011

EN 55014-2/A2:2008

EN 61000-3-2/A2:2009

EN 61000-3-3:2013

Garantierter Schalleistungspegel

Guaranteed sound power level | Niveau de puissance acoustique garanti | Livello di potenza sonora garantito | Gegarandeerd geluidsdrunkniveau | Zaručená hladina akustického výkonu | Garantovaná hladina akustického výkonu | Garantált akusztikus teljesítményszint | Zajamčena ravan akustične zmogljivosti | Garantirana razina akustičke snage | Гарантирано ниво на звукова мощност | Nivelul garantat al puterii sunetului | Garantovani nivo akustične snage | Garanti edilen gürlütu emisyonu seviyesi | Gwarantowany poziom mocy akustycznej

L_{WA} dB (A)**Gemessener Schalleistungspegel**

Measured sound power level | Niveau de puissance acoustique mesuré | Livello di potenza sonora misurato | Gemeten geluidsdrunkniveau | Naměřená hladina akustického výkonu | Namerana hladina akustického výkonu | Mért akusztikus teljesítményszint | Zajamčena ravan akustične zmogljivosti | Izmerjena razina akustičke snage | Измерено ниво на звукова мощност | Nivel măsurat al puterii sunetului | Izmereni nivo akustične snage | Ölçülen gürlütu emisyonu seviyesi | Zmierzony poziom mocy akustycznej

L_{WA} dB (A)

GÜDE GmbH & Co. KG
Birkichstrasse 6
74549 Wolpertshausen
Deutschland
Tel.: +49-(0)7904/700-0
Fax.: +49-(0)7904/700-250
eMail: info@guede.com

