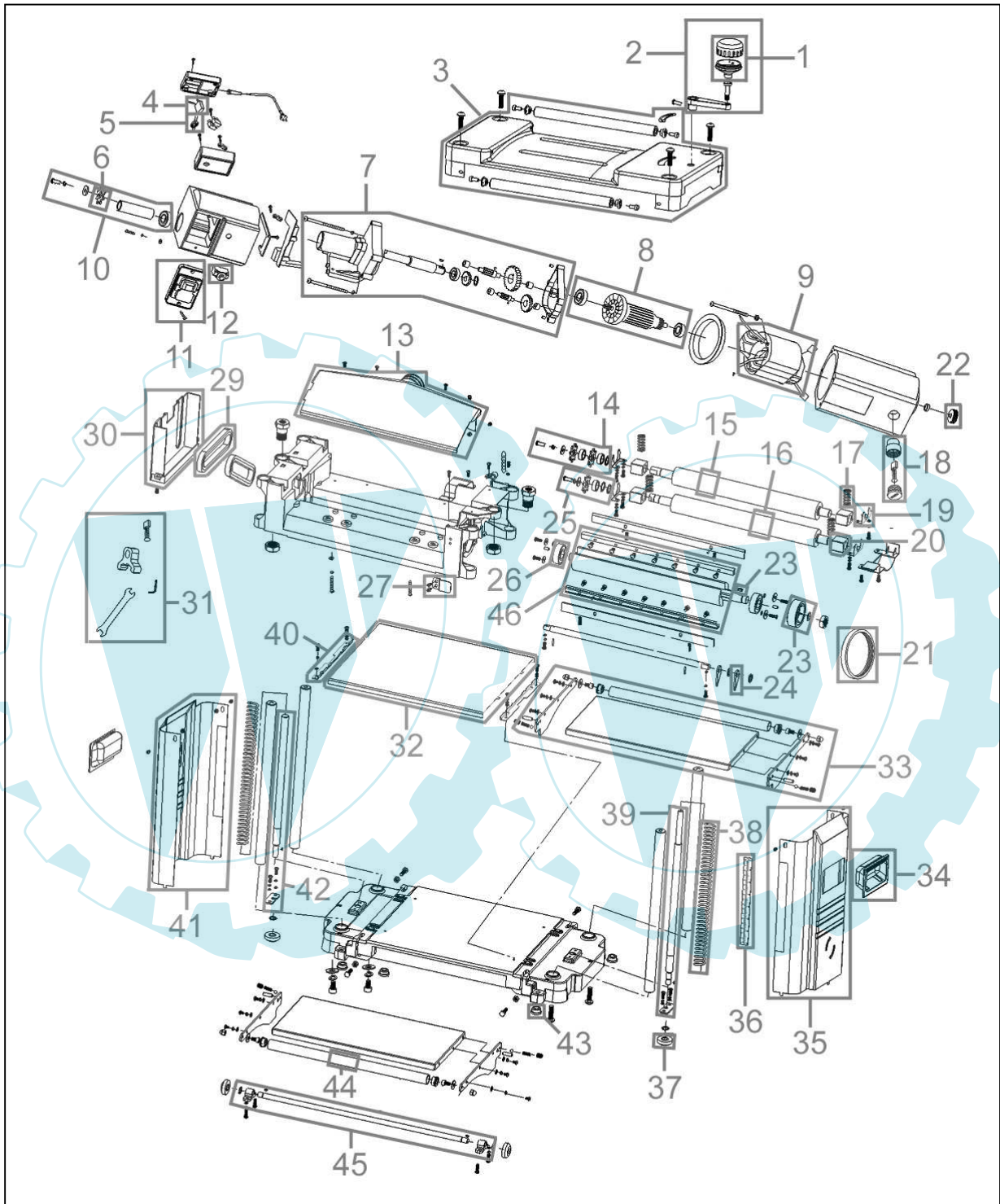




**55008**





# 55008

Pos.-Nr.	Ersatzteil-Nr.	Bezeichnung	Pos.-Nr.	Ersatzteil-Nr.	Bezeichnung
001	55008-01001	Handrad kpl.	024	55008-01024	Rückschlagschutz
002	55008-01002	Kurbel kpl.	025	55008-01025	Zahnradatz rechts kpl.
003	55008-01003	Obere Abdeckung kpl.	026	55008-01026	Lager Messerwelle
004	55008-01004	Kondensator 0,22µF	027	55008-01027	Zeiger
005	55008-01005	Induktiver Widerstand	029	55008-01029	Kette
006	55008-01006	Zahnrad Walze	030	55008-01030	Abdeckung Kette
007	55008-01007	Getriebe kpl.	031	55008-01031	Zubehör
008	55008-01008	Rotor kpl.	032	55008-01032	Platte
009	55008-01009	Stator	033	55008-01033	Auflage kpl.
010	55008-01010	Zahnradatz oben kpl.	034	55008-01034	Griffeinsatz
011	55008-01011	EIN/AUS Schalter	035	55008-01035	Seitenteil vvr.
012	55008-01012	Überlastschuttschalter	036	55008-01036	Skala
013	55008-01013	Absaughaube	037	55008-01037	Zahnrad Höhe
014	55008-01014	Zahnradatz links kpl.	038	55008-01038	Feder
015	55008-01015	Walze hinten	039	55008-01039	Gewindewelle kpl. vvr.
016	55008-01016	Walze vorne	040	55008-01040	Klemmplatte
017	55008-01017	Feder	041	55008-01041	Seitenteil vvl.
018	55008-01018	Kohlen kpl.	042	55008-01042	Gewindewelle kpl. vvl.
019	55008-01019	Lagerflansch	043	55008-01043	Gummifuß
020	55008-01020	Lager	044	55008-01044	Rolle
021	55008-01021	Riemen	045	55008-01045	Welle kpl.
022	55008-01022	Riemenscheibe klein	046	55008-01046	Welle Messer kpl.
023	55008-01023	Riemenscheibe groß kpl.	o.Abb.	55008-01047	Ersatzmesser 2-teilig