



DE

## Originalbetriebsanleitung

EN

Translation of the original instructions

FR

Traduction du mode d'emploi d'origine

IT

Traduzione del Manuale d'Uso originale

NL

Vertaling van de originele gebruiksaanwijzing

CZ

Překlad originálního návodu k provozu

SK

Preklad originálneho návodu na prevádzku

HU

Az eredeti használati utasítás fordítása



## GTL 335

18100



DEUTSCH

Bitte lesen Sie die Betriebsanleitung vor Inbetriebnahme sorgfältig durch.

ENGLISH

Please read the instructions carefully before starting the machine.

FRANÇAIS

Veillez lire avec soin le mode d'emploi avant la mise en service

ITALIANO

Leggere attentamente le istruzioni per l'uso prima di mettere in funzione l'elettrotensile.

NEDERLANDS

Graag instructies zorgvuldig doorlezen vóóordat u de machine in gebruik neemt.

CESKY

Před spuštěním stroje si pečlivě pročtěte návod k používání.

SLOVENSKY

Pred prvým použitím prístroja si pozorne prečítajte návod na obsluhu.

MAGYAR

Kérjük alaposan olvassa el a tájékoztatót mielőtt a gépet használja.

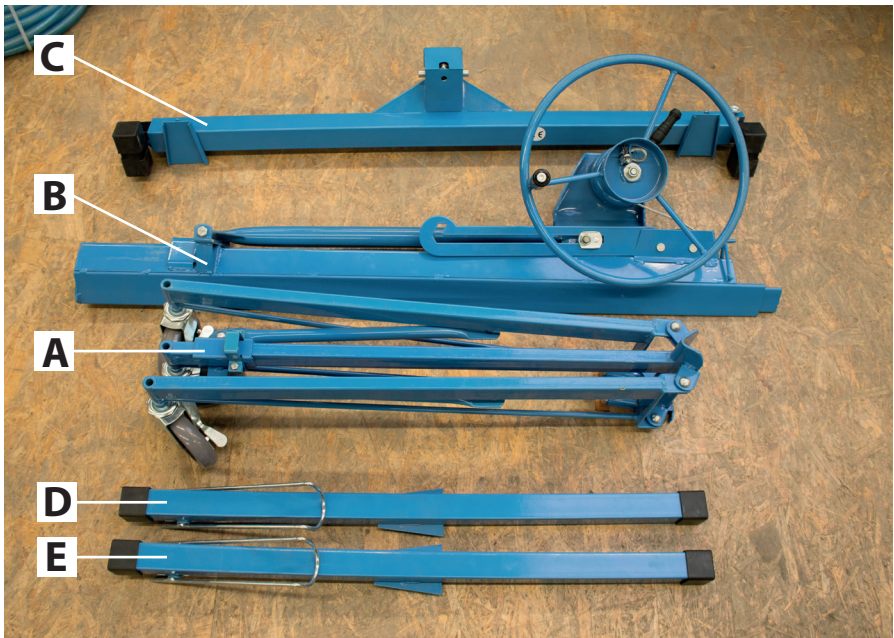


**INBETRIEBNAHME** | STARTING-UP THE MACHINE | MISE EN SERVICE | MESSA IN FUNZIONE |  
INBEDRIJFSTELLING | UVEDENÍ DO PROVOZU | UVEDENIE DO PREVÁDZKY | ÜZEMBE HELYEZÉS \_\_\_\_\_ 7

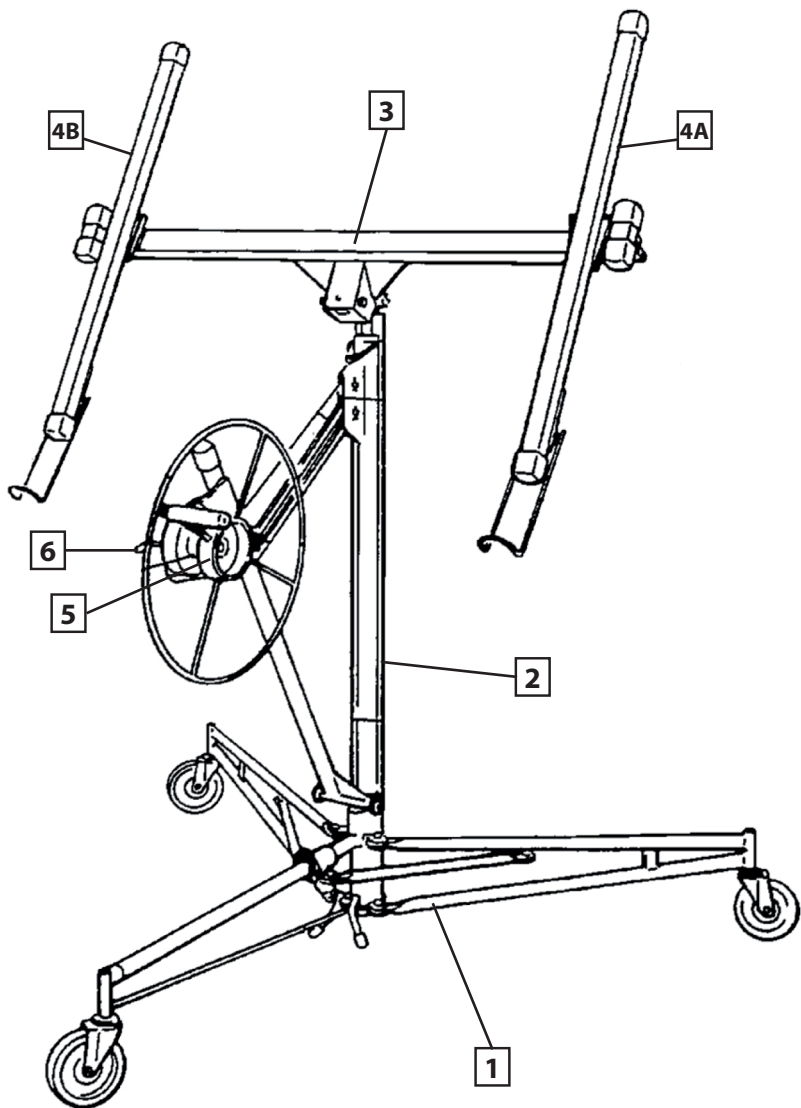
<b>Deutsch</b>	<b>TECHNISCHE DATEN   BESTIMMUNGSGEMÄSSE VERWENDUNG   SICHERHEITSHINWEISE   WARTUNG   GEWÄHRLEISTUNG</b> _____	<b>15</b>
<b>English</b>	TECHNICAL DATA   SPECIFIED CONDITIONS OF USE   SAFETY INSTRUCTIONS   MAINTENANCE   GUARANTEE _____	<b>18</b>
<b>Français</b>	CARACTÉRISTIQUES TECHNIQUES   UTILISATION CONFORME À LA DESTINATION   CONSIGNES DE SÉCURITÉ   ENTRETIEN   GARANTIE _____	<b>21</b>
<b>Italiano</b>	DATI TECNICI   USO IN CONFORMITÀ ALLA DESTINAZIONE   ISTRUZIONI DI SICUREZZA   MANUTENZIONE   GARANZIA _____	<b>24</b>
<b>Nederlands</b>	TECHNISCHE GEGEVENS   VOORGESCHREVEN GEBRUIK VAN HET SYSTEEM   VEILIGHEIDSAADVIEZEN   ONDERHOUD   GARANTIE _____	<b>27</b>
<b>Cesky</b>	TECHNICKÉ ÚDAJE   POUŽITÍ V SOULADU S URČENÍM   BEZPEČNOSTNÍ POKYNY   ÚDRŽBA   ZÁRUKA _____	<b>30</b>
<b>Slovensky</b>	TECHNICKÉ ÚDAJE   POUŽITIE PODĽA PREDPISOV   BEZPEČNOSTNÉ POKYNY   ÚDRŽBA   ZÁRUKA _____	<b>33</b>
<b>Magyar</b>	MŰSZAKI ADATOK   RENDELTETÉS SZERINTI HASZNÁLAT   BIZTONSÁGI UTASÍTÁSOK   KARBANTARTÁS   JÓTÁLLÁS _____	<b>36</b>

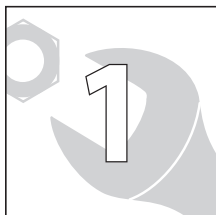


**LIEFERUMFANG** | DELIVERED ITEMS | ARTICLES DÉLIVRÉS | VOLUME DELLA FORNITURA |  
LEVERINGSOMVANG | OBJEM DODÁVKY | ROZSAH DODÁVKY | SZÁLLÍTÁSI TERJEDELEM




GERÄTEBESCHREIBUNG | POWER TOOL DESCRIPTION | DESCRIPTION DE LA MACHINE |  
DESCRIZIONE DELL'ELETTROUTENSILE | BESCHRIJVING VAN HET APPARAAT | POPIS PŘÍSTROJE |  
POPIS PRÍSTROJA | A KÉSZÜLÉK LEÍRÁSA



	DE <b>Montage</b>
	EN Assembly
	FR Montage
	IT Montaggio
	NL Montage
	CZ Montáž
	SK Montáž
HU Szerelés	

7-11

	DE <b>Betrieb</b>
	EN Operation
	FR Fonctionnement
	IT Esercizio
	NL Gebruik
	CZ Provoz
	SK Prevádzka
HU Üzemeltetés	

12-14

DE **Montage**

EN Assembly

FR Montage

IT Montaggio

NL Montage

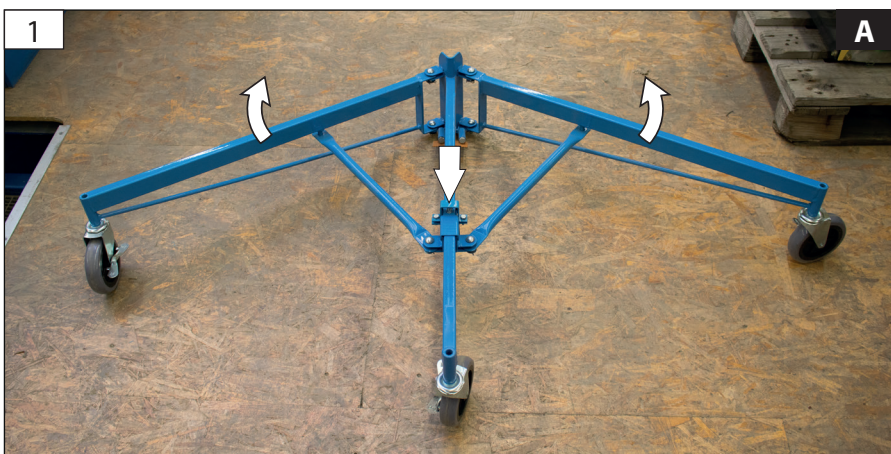
CZ Montáž

SK Montáž

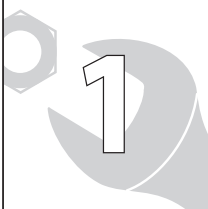
HU Szerelés



7



8

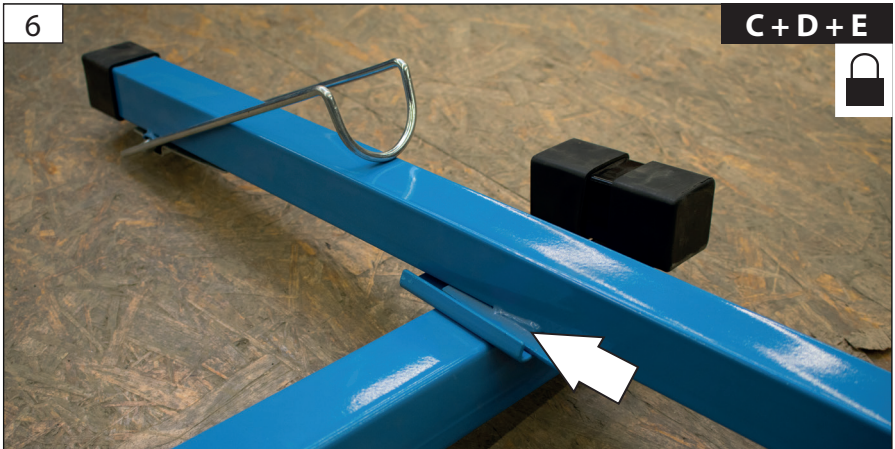


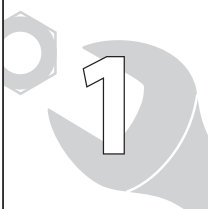
DE **Montage**  
EN Assembly  
FR Montage  
IT Montaggio  
NL Montage  
CZ Montáž  
SK Montáž  
HU Szerelés



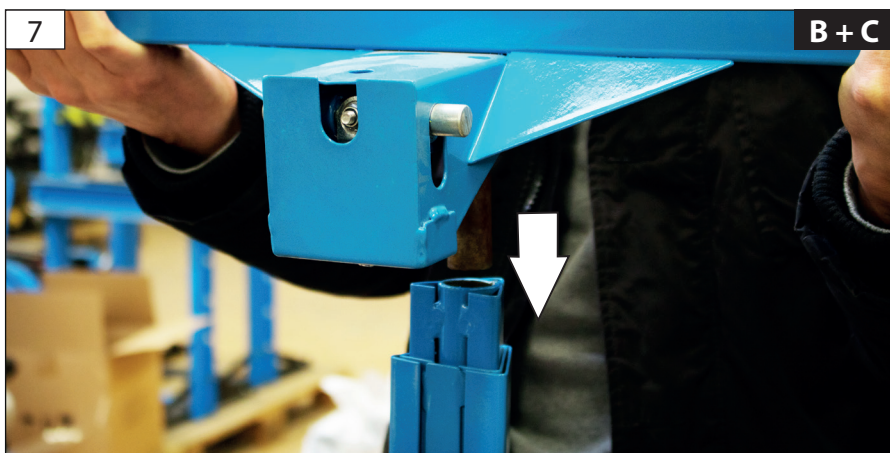


DE **Montage**  
EN Assembly  
FR Montage  
IT Montaggio  
NL Montage  
CZ Montáž  
SK Montáž  
HU Szerelés





DE **Montage**  
EN Assembly  
FR Montage  
IT Montaggio  
NL Montage  
CZ Montáž  
SK Montáž  
HU Szerelés



DE **Montage**

EN Assembly

FR Montage

IT Montaggio

NL Montage

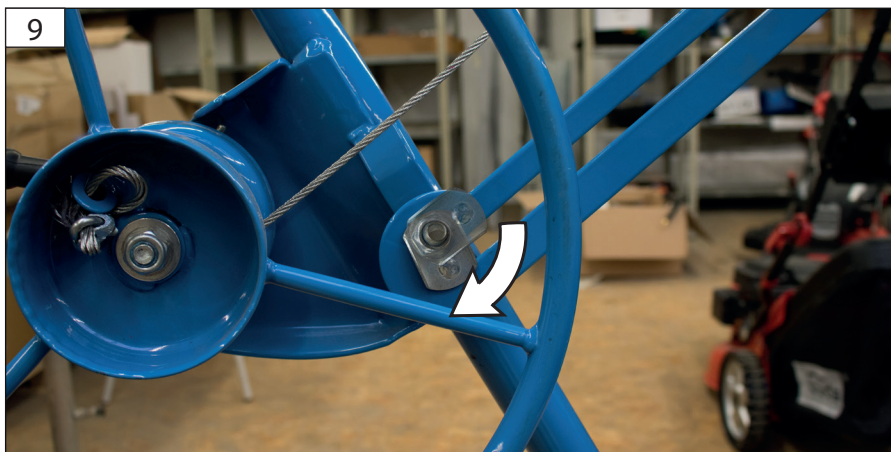
CZ Montáž

SK Montáž

HU Szerelés

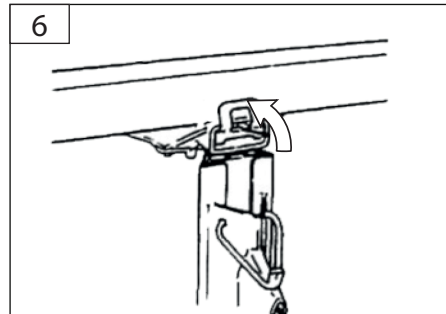
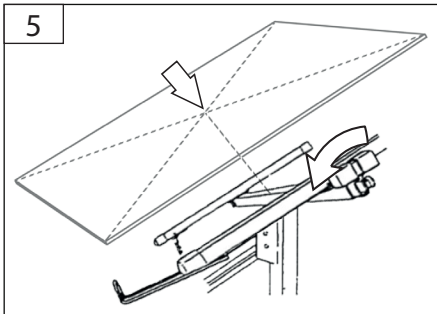
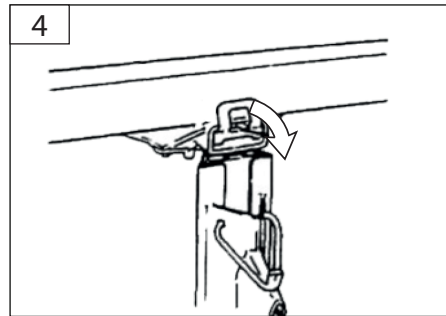
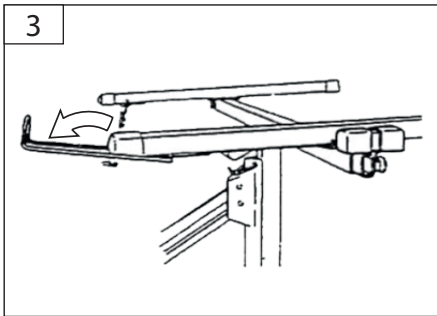
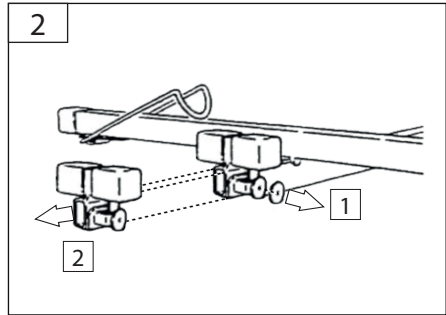
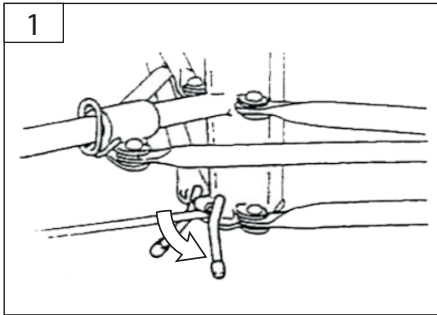


11



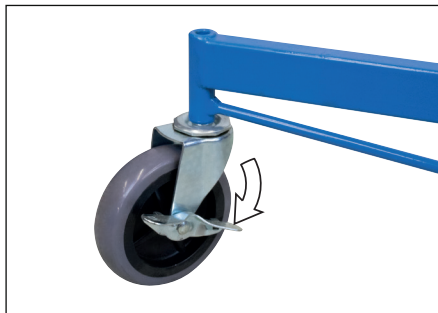
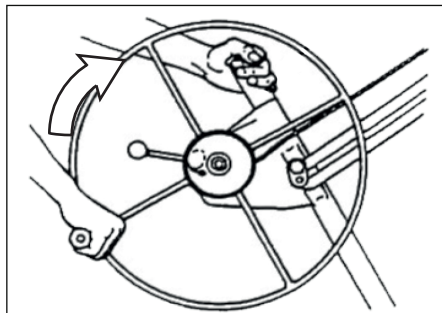
START  
2  
STOP

DE **Betrieb**  
 EN Operation  
 FR Fonctionnement  
 IT Esercizio  
 NL Gebruik  
 CZ Provoz  
 SK Prevádzka  
 HU Üzemeltetés



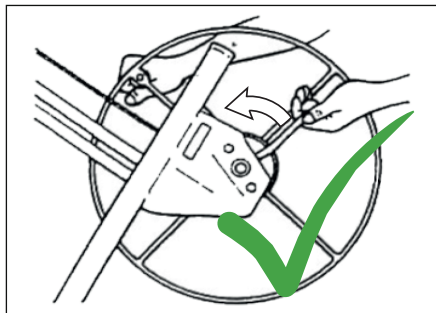
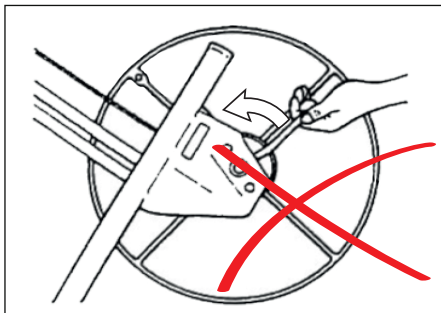
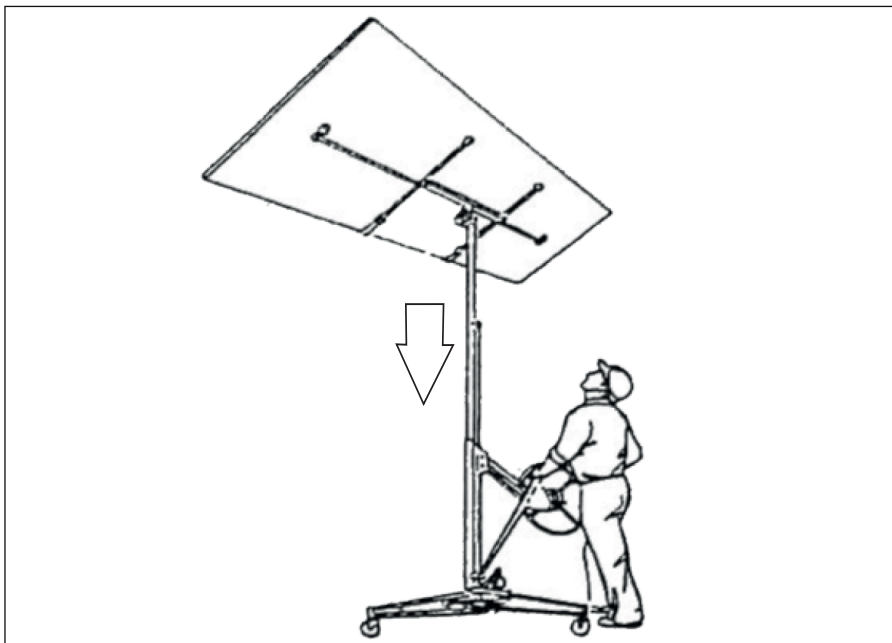
DE **Betrieb**  
EN Operation  
FR Fonctionnement  
IT Esercizio  
NL Gebruik  
CZ Provoz  
SK Prevádzka  
HU Üzemeltetés

START  
2  
STOP



START  
2  
STOP

DE **Betrieb**  
EN Operation  
FR Fonctionnement  
IT Esercizio  
NL Gebruik  
CZ Provoz  
SK Prevádzka  
HU Üzemeltetés





## Technische Daten

TROCKENBAU LIFT	GTL 335
Artikel-Nr.	18100
Max. Hublast	68 kg
Plattengröße max.	488 x 122 cm
Hebebereich	120 - 335 cm
3-fach Auszug	125 / 235 / 296 cm
Gewicht	36 kg



Benutzen Sie das Gerät erst nachdem Sie die Betriebsanleitung aufmerksam gelesen und verstanden haben. Machen Sie sich mit den Bedienelementen und dem richtigen Gebrauch des Gerätes vertraut. Beachten Sie alle in der Anleitung aufgeführten Sicherheitshinweise. Verhalten Sie sich verantwortungsvoll gegenüber anderen Personen.

Der Bediener ist verantwortlich für Unfälle oder Gefahren gegenüber Dritten.

Das Gerät darf nur von Personen betrieben werden, die das 16. Lebensjahr vollendet haben. Eine Ausnahme stellt die Benutzung als Jugendlicher dar, wenn die Benutzung im Zuge einer Berufsausbildung zur Erreichung der Fertigkeit unter Aufsicht eines Ausbilders erfolgt.

Falls über den Anschluss und die Bedienung des Gerätes Zweifel entstehen sollten, wenden Sie sich an den Kundendienst.

**⚠️ WARNUNG Lesen Sie alle Sicherheitshinweise und Anweisungen. Bewahren Sie alle Sicherheitshinweise und Anweisungen für die Zukunft auf.**

### Bestimmungsgemäße Verwendung

Der Trockenbaulift darf ausschließlich zum kurzzeitigen Heben von Trockenbauplatten verwendet werden. Unter Berücksichtigung der technischen Daten und Sicherheitshinweise.

Nur zur Verwendung in Innenräumen geeignet.

Positionieren die Last mittig am Gerät. Die Last muss ausbalanciert sein.

Schädliche Materialien wie Asbest dürfen nicht benutzt werden.

Niemals mehrere Platten gleichzeitig heben.

Das Befördern von Personen oder Tieren ist verboten.

Dieses Gerät darf nur wie angegeben bestimmungsgemäß verwendet werden. Bei Nichtbeachtung der Bestimmungen, aus den allgemein gültigen Vorschriften sowie den Bestimmungen aus dieser Anleitung, kann der Hersteller für Schäden nicht verantwortlich gemacht werden.

Bitte beachten Sie, dass unsere Geräte bestimmungsgemäß nicht für den gewerblichen, handwerklichen oder industriellen Einsatz konstruiert wurden. Wir übernehmen keine Gewährleistung, wenn das Gerät in Gewerbe-, Handwerks- oder Industriebetrieben sowie bei gleichzusetzenden Tätigkeiten eingesetzt wird.

### Sicherheitshinweise für Trockenbau Lift

Überprüfen Sie vor jeder Inbetriebnahme sämtliche Schraub- und Steckverbindungen sowie Schutzrichtungen auf Festigkeit und richtigen Sitz und ob alle Beweglichen Teile leichtgängig sind.

**⚠️** Das Gerät darf nicht benutzt werden falls es beschädigt ist oder die Sicherheitseinrichtungen defekt sind. Tauschen Sie abgenutzte und beschädigte Teile aus.

Halten Sie Ihren Arbeitsbereich sauber und gut beleuchtet. Unordnung oder unbeleuchtete Arbeitsbereiche können zu Unfällen führen.

Das Gerät ist nicht für den Einsatz in explosionsgefährdeten Bereichen zugelassen.

Temperaturbereich: -10 °C - +50 °C

Halten Sie Kinder und andere Personen sowie Tiere während der Benutzung des Geräts fern. Bei Ablenkung können Sie die Kontrolle über das Gerät verlieren.

Vermeiden Sie eine abnormale Körperhaltung. Sorgen Sie für einen sicheren Stand und halten Sie jederzeit das Gleichgewicht.

**⚠️** Das Gerät niemals über die angegebene Hublast belasten.

Heber beim Anheben einer Last immer auf festen, tragfähigem, geraden Untergrund stellen.

Die Feststellbremsen an den Rädern geschlossen sein.

Drehen Sie die Handkurbel nur von Hand.

**⚠ Verletzungsgefahr**

Vermeiden Sie den Aufenthalt im Gefahrenbereich und sorgen Sie dafür, dass auch andere nicht gefährdet werden.

Beobachten Sie während aller Bewegungen das Hubgerät und die Last, um im Fehlerfall rechtzeitig reagieren zu können.

Lassen Sie Ihr Gerät nur von qualifiziertem Fachpersonal und nur mit Original-Ersatzteilen reparieren. Damit wird sichergestellt, dass die Sicherheit des Gerätes erhalten bleibt.

Achten Sie darauf, dass die Hinweisschilder in einem guten Zustand bleiben.

Werkzeuge, die nicht gebraucht werden, müssen an einem trockenen, möglichst hoch gelegenen Platz, außerhalb der Reichweite von Kindern, aufbewahrt oder unzugänglich verwahrt werden.

Tragen Sie keine weite Kleidung oder Schmuck. Halten Sie Haare, Kleidung und Handschuhe fern von sich bewegenden Teilen, da diese von sich bewegenden Teilen erfasst werden können. Benutzen Sie das Gerät nicht, wenn Sie barfuß gehen oder offene Sandalen tragen.

**Restrisiken**

Auch bei richtiger Verwendung und Einhaltung aller Sicherheitsbestimmungen, können noch Restrisiken bestehen.

**⚠ Beim ablassen der Lasten können Gliedmaßen gequetscht werden.****Verhalten im Notfall**

Leiten Sie die der Verletzung entsprechende notwendigen Erste Hilfe Maßnahmen ein und fordern Sie schnellst möglich qualifizierte ärztliche Hilfe an. Bewahren Sie den Verletzten vor weiteren Schädigungen und stellen Sie diesen ruhig. Wenn Sie Hilfe anfordern, machen Sie folgende Angaben: 1. Ort des Unfalls, 2. Art des Unfalls, 3. Zahl der Verletzten, 4. Art der Verletzungen

**Symbole**

WARNUNG / Achtung!



WARNUNG - Zur Verringerung eines Verletzungsrisikos Betriebsanleitung lesen.



Schutzhandschuhe tragen!



Sicherheitsschuhe mit Stahlkappen tragen!



Das Gerät niemals über die angegebene Hublast belasten.



Nicht auf das Gerät stehen oder versuchen damit zu fahren.



Vor Nässe schützen.  
Die Maschine nicht dem Regen aussetzen.



Warnung vor Stolpergefahr



Halten Sie in der Nähe stehende Personen auf sicheren Abstand zur Maschine (mindestens 5m)



Warnung vor Handverletzungen / Quetschungen



CE Konformitätszeichen

**Wartung**

Führen Sie keine Veränderungen am Gerät durch. Veränderungen gelten als nicht bestimmungsgemäß und können zu Verletzungen und Beschädigungen führen.

Lassen Sie einmal jährlich eine Prüfung durch einen Sachkundigen durchführen.

Reparaturen und Arbeiten, die nicht in dieser Anleitung beschrieben wurden, nur von qualifiziertem Fachpersonal durchführen lassen.

Nur Originalzubehör und Originalersatzteile verwenden.

Nur ein regelmäßig gewartetes und gut gepflegtes Gerät kann ein zufriedenstellendes Hilfsmittel sein. Wartungs- und Pflegemängel können zu unvorhersehbaren Unfällen und Verletzungen führen.

Die Maschine und deren Komponenten nicht mit Lösemittel, entzündlichen oder giftigen Flüssigkeiten reinigen. Zum Reinigen nur ein feuchtes Tuch benutzen.

Behandeln Sie alle beweglichen Teile mit einem umweltfreundlichen Öl.

Bei Bedarf finden Sie die Ersatzteilliste im Internet unter [www.guede.com](http://www.guede.com).

Lagern Sie das Gerät an einem trockenen Ort.

**Entsorgung**

Schadhafte und/oder zu entsorgende Geräte müssen an den dafür vorgesehenen Recycling-Stellen abgegeben werden.



## Gewährleistung

Die Gewährleistungszeit beträgt 12 Monate bei gewerblicher Nutzung, 24 Monate für Verbraucher und beginnt mit dem Zeitpunkt des Kaufs des Gerätes.

Die Gewährleistung erstreckt sich ausschließlich auf Mängel, die auf Material- oder Herstellungsfehler zurückzuführen sind. Bei Geltendmachung eines Mangels im Sinne der Gewährleistung ist der original Kaufbeleg mit Verkaufsdatum beizufügen.

Von der Gewährleistung ausgeschlossen sind unsachgemäße Anwendungen, wie z. B. Überlastung des Gerätes, Gewaltawendung, Beschädigungen durch Fremdeinwirkung oder durch Fremdkörper. Nichtbeachtung der Betriebsanleitung und normaler Verschleiß sind ebenfalls von der Gewährleistung ausgeschlossen.

### Wichtige Kundeninformation

Bitte beachten Sie, dass eine Rücksendung innerhalb oder auch außerhalb der Gewährleistungszeit grundsätzlich in der Originalverpackung erfolgen sollte. Durch diese Maßnahme werden unnötige Transportschäden und deren oft strittige Regelung wirkungsvoll vermieden. Nur im Originalkarton ist Ihr Gerät optimal geschützt und somit eine reibungslose Bearbeitung gesichert.

## Service

Sie haben technische Fragen? Eine Reklamation? Benötigen Ersatzteile oder eine Betriebsanleitung? Auf der Homepage der Firma Güde GmbH & Co. KG ([www.guede.com](http://www.guede.com)) im Bereich Service helfen wir Ihnen schnell und unbürokratisch weiter. Bitte helfen Sie uns Ihnen zu helfen. Um Ihr Gerät im Reklamationsfall identifizieren zu können benötigen wir die Seriennummer sowie Artikelnummer und Baujahr. Alle diese Daten finden Sie auf dem Typenschild.

Tel.: +49 (0) 79 04 / 700-360

Fax: +49 (0) 79 04 / 700-51999

E-Mail: [support@ts.guede.com](mailto:support@ts.guede.com)

## Technical Data

PLASTERBOARD LIFT	GTL 335
Art. No	18100
Max. lifting capacity	68 kg
Panel size max.	488 x 122 cm
Lifting range	120 - 335 cm
Triple move-out	125 / 235 / 296 cm
Weight	36 kg



Read and understand the operating instructions before using the appliance. Familiarise with the control elements and how to use the appliance properly. Abide by all the safety measures stated in the service manual. Act responsibly toward third parties.

The operator is responsible for accidents or risks to third parties.

Persons over 16 years of age can only work on the appliance. An exception includes youngsters trained in order to reach knowledge under supervision of the trainer during occupational education.

In case of any doubts about connection and operation refer please to our customer center

**⚠️ WARNING Read all safety warnings and all instructions. Save all warnings and instructions for future reference.**

### Specified Conditions Of Use

The drywall lift may only be used for the short-term lifting of drywall panels. Respecting technical data and safety precautions.

Suitable for indoor areas only.

Position the load in the centre of the device. The load must be balanced.

Harmful materials such as asbestos must not be used. Never lift several panels at the same time.

People or animals must not be transported.

Do not use this product in any other way as stated for normal use. Not observing general regulations in force and instructions from this manual does not make the manufacturer liable for damages.

Please note that our equipment has not been designed for commercial, craft or industrial use. If the equipment is used in commercial, craft or industrial operation or for similar activities, we cannot assume any liability.

### Safety Warnings Plasterboard lift

Check all screw and plug-in connections and protective equipment if firm and tightened properly and whether all moving parts are running smooth whenever the appliance is to be put into operation.

**⚠️** The appliance must not be used if damaged or safety equipment is defective. Replace any worn-out and damaged parts.

Keep work area clean and well lit. Cluttered or dark areas invite accidents.

The device is not approved for use in hazardous areas. Temperature range: -10 °C - +50 °C

Keep children and other persons including animals in a safe distance when using the appliance. Distractions can cause you to lose control.

Do not overreach. Keep proper footing and balance at all times.

**⚠️** Never load the device more than the lifting load indicated.

Put the lifter on a solid, firm and flat surface when lifting load.

The parking brakes on the wheels must be closed. Turn the hand crank manually.

#### **⚠️ Risk of injury**

Avoid remaining in the hazard area and ensure that others are also not at risk.

Monitor the lifting device and the load during all movements so that you can respond in adequate time.

Have your device repaired only by qualified professional staff using original spare parts. This will ensure that the safety of the power tool is maintained.


Ensure that the warning signs are always in good working order.

Tools which are not in used must be stored in a dry place as high as possible out of the reach of children or in an inaccessible place.

Do not wear loose clothing or jewels. Hair, clothing and gloves must be out of reach of moving parts as they could get caught by the rotating parts. Do not use the appliance when barefooted or in open sandals.

## Residual risks

Even when the device is used properly and all safety regulations are complied with, there still may be some residual risks.

 **Limbs may be crushed when lowering the load.**

## Emergency procedure

Conduct a first-aid procedure adequate to the injury and summon qualified medical attendance as quickly as possible. Protect the injured person from further harm and calm them down. If you seek help, state the following pieces of information: 1. Accident site, 2. Accident type, 3. Number of injured persons, 4. Injury type(s)

## Symbols



WARNING / Caution!



WARNING - Read the operating instructions to reduce the risk of injury.



Wear gloves!



Wear safety shoes with steel reinforcement!



Never load the device more than the lifting load indicated.



Do not stand on the device and do not try to ride it.



Keep dry at all times.  
Never expose tool to rain.




Warning against risk of tripping



Keep bystanders in safe distance from the appliance (at least 5m)



Warning against hand injury / bruising

 CE marking

## Maintenance

Do not modify the device. Modifications are considered to be a use other than as intended and can result in injuries and damage.

Have an expert check the equipment at least once a year.

Repairs and works specified in these Instructions may only be performed by qualified authorised staff.

Use only original accessories and original spare parts.

Only a regularly maintained and treated appliance can serve as a satisfactory aid. Insufficient maintenance and care can lead to unforeseen accidents and injuries.

Never clean the machine and its components with solvents, flammable or toxic liquids. Use only a damp cloth making.

Apply environment-friendly oil to all moving parts.

If necessary, a list of spare parts can be found at [www.guede.com](http://www.guede.com).

Machine to be stored in a dry place.

## Disposal

Any damaged or disposed devices must be delivered to appropriate collection centres.

## Guarantee

Warranty period of 12 months applies to commercial use and 24 months applies to private use and commences on the day of purchase of the device.

The guarantee solely covers inadequacies caused by material defect or manufacturing defect. Original payment voucher with the sales date needs to be submitted for any claim in the guarantee period.

The guarantee does not cover any unauthorised use such as appliance overloading, use of violence, damage as a result of any unauthorised interference or caused by foreign items. Failing to follow the operating and assembly instructions and common wear are also not included in the guarantee.

### Important information for the customer

Please be sure to know that returning the product in or after the warranty period must be made in the original packaging.

## Service

Do you have any technical questions? Any claim? Do you need any spare parts or operating instructions? We will quickly help you and without needless bureaucracy at our web pages at [www.guede.com](http://www.guede.com) in the Servicing part. Please help us be able to help you. In order to identify your device in case of claim we need the serial No., product No. and year of production. All

this data can be found on the type label.

Tel.: +49 (0) 79 04 / 700-360

Fax: +49 (0) 79 04 / 700-51999

E-Mail: [support@ts.guede.com](mailto:support@ts.guede.com)

## Caractéristiques Techniques

LÈVE PANNEAU PLACOPATRE	GTL 335
N° de commande	18100
Capacité de charge maximale	68 kg
Format des plaques max.	488 x 122 cm
Amplitude de levage	120 - 335 cm
Extrait 3 fois	125 / 235 / 296 cm
Poids	36 kg



Lisez attentivement ce mode d'emploi avant la première utilisation de l'appareil et assurez-vous de l'avoir bien compris. Familiarisez-vous avec les éléments de commande et l'utilisation correcte de l'appareil. Respectez toutes les consignes de sécurité figurant dans le mode d'emploi. Comportez-vous de façon responsable vis-à-vis des autres personnes.

L'utilisateur est responsable des accidents et dangers vis-à-vis de tierces personnes.

L'appareil peut être utilisé uniquement par des personnes de plus de 16 ans, exception faite des adolescents manipulant l'appareil dans le cadre de l'enseignement professionnel sous la surveillance du formateur.

Si vous avez des doutes en ce qui concerne le branchement et l'utilisation de l'appareil, contactez le service clients.

**⚠ Avertissement Lisez toutes les consignes et instructions de sécurité. Conservez toutes les consignes et instructions de sécurité pour une utilisation ultérieure.**

### Utilisation Conforme à la destination

Le lève-plaque de construction à sec doit uniquement être utilisé pour un levage de courte durée de plaques de montage à sec. Compte tenu des caractéristiques techniques et consignes de sécurité

Il convient uniquement à l'utilisation à l'intérieur.

Placez la charge au centre de l'appareil. Le poids doit être équilibré.

Les matériaux nocifs comme l'amiante ne doivent pas être utilisés.

Ne levez jamais plusieurs plaques en même temps.

Le transport de personnes ou d'animaux est interdit.

Ce dispositif peut être utilisé uniquement dans le but indiqué. Le fabricant décline toute responsabilité en cas de non-respect des règles en vigueur et des dispositions indiquées dans ce mode d'emploi.

Nous attirons votre attention sur le fait que la construction de nos dispositifs n'est par prévue pour une utilisation professionnelle, artisanale ou industrielle. Le fabricant décline toute responsabilité en cas de son utilisation dans des exploitations professionnelles, artisanales ou industrielles ou activités similaires.

### INSTRUCTIONS DE SÉCURITÉ PARTICULIÈRES Lève panneau placopatre

Avant chaque mise en marche, contrôlez tous les raccords à vis et encastrables, ainsi que les dispositifs de protection, la fixation correcte ainsi que le bon fonctionnement de toutes les pièces mobiles. .

**⚠** Il est interdit d'utiliser l'appareil si les dispositifs de protection sont défectueux ou endommagés. Remplacez les pièces usées ou endommagées.

Maintenez le lieu de travail propre et bien éclairé. Le désordre et un lieu de travail mal éclairé peuvent engendrer des accidents.

L'utilisation de l'appareil dans des atmosphères explosives n'est pas autorisée.

Plage de température: -10 °C - +50 °C

Veillez à ce que les enfants et autres personnes respectent une distance de sécurité pendant l'utilisation de l'appareil. Toute distraction peut entraîner la perte de contrôle de l'appareil.

Évitez les postures anormales du corps. Adoptez une posture stable et maintenez toujours l'équilibre.

**⚠** Ne sollicitez jamais l'appareil au-delà de la charge indiquée.

Lors de la levée d'une charge, posez toujours le cric sur une surface solide, rigide et droite.

Le dispositif de freinage des roues doit être bloqué.

Tournez la manivelle uniquement à la main.

**⚠ Risque de blessure**

Évitez de rester dans la zone dangereuse et veillez à ce que d'autres personnes ne soient également pas mises en danger.

Surveillez tous les mouvements de l'appareil de lavage et de la charge afin de réagir à temps en cas d'erreur.

Faites réparer votre machine uniquement par un personnel spécialisé qualifié utilisant uniquement des pièces détachées d'origine. Ainsi, la sécurité de l'appareil sera conservée.

Veillez à ce que les panneaux d'avertissement restent en bon état.

Les outils non utilisés doivent être conservés dans un endroit sec, possiblement en haut, hors de la portée des enfants ou dans un endroit non accessible.

Ne portez pas de vêtements larges ou bijoux. Éloignez les cheveux, vêtements et gants des parties mobiles, faute de quoi ils pourraient être accrochés par les pièces mobiles. N'utilisez pas l'appareil pieds nus ou en sandales !

**Risques résiduels**

Malgré l'utilisation correcte et le respect de toutes les règles de sécurité, des risques résiduels peuvent subsister.

**⚠ Risque de broyer les jambes lors de la descente des charges.****Conduite en cas d'urgence**

Effectuez les premiers gestes de secours et appelez rapidement les premiers secours. Protégez le blessé d'autres blessures et calmez-le. Si vous appelez les secours, fournissez les renseignements suivants: 1. Lieu d'accident, 2. Type d'accident, 3. Nombre de blessés, 4. Type de blessure

**Symboles**

AVERTISSEMENT / Attention!



AVERTISSEMENT - Pour réduire le risque de blessures, lisez la notice d'utilisation.



Portez des gants de protection !



Portez des chaussures de sécurité avec pointes en acier !



Ne sollicitez jamais l'appareil au-delà de la charge indiquée.



Il est interdit de monter sur l'appareil et de l'utiliser pour rouler.



Les protéger contre l'humidité.  
Ne pas exposer la machine à la pluie.



Avertissement - risque de trébuchement.



Les personnes situées aux alentours doivent respecter une distance de sécurité de l'appareil (min. 5m)



Avertissement - blessure des mains/contusions



symbole CE

**Entretien**

N'effectuez aucune modification de l'appareil. Les modifications sont considérées comme étant non conformes et peuvent conduire à des blessures et à des dommages.

Faites effectuer un contrôle annuel par un expert.

Les réparations et travaux non décrits dans ce mode d'emploi doivent être effectués uniquement par un personnel qualifié agréé.

Utilisez uniquement des accessoires et des pièces de rechange d'origine.

Seul un appareil régulièrement entretenu et réparé peut donner satisfaction. Un entretien insuffisant peut engendrer des accidents et des blessures.

Ne pas nettoyer l'appareil et ses composants à l'aide de solvants et de liquides inflammables ou toxiques. Utiliser uniquement un chiffon humide, en veillant d'abord à ce que la fiche soit débranchée de la prise électrique.

Traitez toutes les pièces mobiles avec une huile écologique.

En cas de besoin, vous trouverez la liste des pièces détachées sur les pages web [www.guede.com](http://www.guede.com).

Stockez l'appareil à un endroit sec.

**Liquidation**

Déposez les appareils défectueux et/ou destinés à liquidation au centre de ramassage correspondant.

**Garantie**

La durée de la garantie est de 12 mois en cas d'utilisation industrielle et de 24 mois pour le consommateur final. La période de garantie commence à courir à compter de la date d'achat de l'appareil.

La garantie concerne exclusivement les imperfections

provoquées par le défaut du matériel ou le défaut de fabrication. En cas de réclamation pendant la durée de la garantie, il est nécessaire de joindre l'original du justificatif d'achat avec la date d'achat.

La garantie n'inclut pas une utilisation non-conforme telle que surcharge de l'appareil, utilisation de la force, dommage par intervention étrangère ou objets étrangers. Le non-respect du mode d'emploi et du mode de montage ainsi que l'usure normale ne sont pas non plus inclus dans la garantie.

**Informations importantes pour le client.**

Nous vous informons que l'appareil doit être retourné pendant la durée de la garantie ou après la garantie dans son emballage d'origine. Cette mesure permet d'éviter efficacement tout dommage inutile lors du transport. L'appareil est protégé de façon optimale seulement dans l'emballage d'origine et son traitement continu est ainsi assuré.

**Service**

Vous avez des questions techniques ? Une réclamation ? Vous avez besoin de pièces détachées ou d'un mode d'emploi ? Nous vous aiderons rapidement et sans paperasserie inutile par l'intermédiaire de nos pages Web [www.guede.com](http://www.guede.com) dans la rubrique Service. Aidez-nous pour que nous puissions vous aider. Pour identifier votre appareil en cas de réclamation, nous avons besoin du numéro de série, du numéro de produit et de l'année de fabrication. Toutes ces informations se trouvent sur la plaque signalétique.

Tel.: +49 (0) 79 04 / 700-360

Fax: +49 (0) 79 04 / 700-51999

E-Mail: [support@ts.guede.com](mailto:support@ts.guede.com)

## Datos técnicos

ELEVATORE PER CARTONGESSO	GTL 335
N.º de artículo	18100
Portata massima	68 kg
Dimensioni delle lastre max.	488 x 122 cm
Area di sollevamento	120 - 335 cm
Tripla estrazione	125 / 235 / 296 cm
Peso	36 kg



Usare l'apparecchio solo dopo aver letto con attenzione e capito le istruzioni per l'uso. Prendere in conoscenza gli elementi di comando e l'uso corretto dell'apparecchio. Rispettare tutte le istruzioni di sicurezza riportate nel Manuale. Comportarsi con cura verso le altre persone.

L'operatore è responsabile verso i terzi degli incidenti oppure pericoli.

Possono lavorare con l'apparecchio solo le persone che hanno raggiunto 16 anni. L'eccezione rappresenta lo sfruttamento dei minorenni per lo scopo dell'addestramento professionale per raggiungere la pratica sotto controllo dell'istruttore.

In caso dei dubbi sul collegamento ed uso dell'apparecchio, rivolgersi cortesemente al CAT.

**⚠ Avvertenza Leggere tutte le istruzioni ed avvertimenti di sicurezza. Conservare tutte le indicazioni e istruzioni di sicurezza per il loro futuro uso.**

### Uso in conformità alla destinazione

L'alzalastre per cartongesso deve essere utilizzato solo per il rapido sollevamento di pannelli per sistema a secco. Con riferimento ai dati tecnici ed alle istruzioni di sicurezza

È adatto solo per gli spazi chiusi.

Posizionare il carico centralmente sull'apparecchio. Il carico deve essere equilibrato.

Non è consentito utilizzare materiali nocivi, come l'amianto.

Non sollevare mai più lastre contemporaneamente.

È vietato il trasporto di persone o animali.

Questo impianto può essere utilizzato solo per lo scopo indicato. All'inadempimento delle istituzioni delle direttive generalmente valide e delle istituzioni nel presente Manuale il costruttore non assume alcuna responsabilità dei danni.

Facciamo presente che i nostri dispositivi, visto il loro scopo previsto, non sono costruiti per l'uso professionale, artigianale o industriale. Qualora il dispositivo dovesse essere utilizzato presso gli esercizi artigianali, professionali o industriali, oppure per le attività analoghe, non possiamo assumerci alcuna garanzia.

### NORME DI SICUREZZA Elevatore per cartongesso

Prima di ogni messa in funzione controllare tutti i raccordi a vite e ad inserimento, anche i dispositivi di protezione, riguardando la rigidità e serraggio giusto e la funzione non disturbata di tutte le parti mobili.

**⚠** L'apparecchio non deve essere utilizzato se danneggiato oppure con i dispositivi di sicurezza difettosi. Cambiare le parti usurate e danneggiate.

Tenere la postazione di lavoro pulita e ben illuminata. Il disordine oppure la postazione di lavoro non illuminata possono essere causa di incidenti.

L'apparecchio non è destinato all'uso in zone a rischio di esplosione.

Variazione temperatura: -10 °C - +50 °C

Durante l'uso dell'apparecchio tenere i bambini, le altre persone e gli animali in distanza sicura. Ogni eventuale distrazione può comportare la perdita del controllo sull'elettrotensile.

Evitare una posizione anomala del corpo. Mettersi in posizione sicura e mantenere l'equilibrio in ogni situazione.

**⚠** Non caricare l'apparecchio oltre la capacità di sollevamento specificata.

Durante il sollevamento del carico sempre posizionare il cric su una superficie ferma, solida e piana.

I freni di stazionamento sulle ruote devono essere chiusi.

Girare la manovella solo a mano.



**⚠ Pericolo di lesioni!**

Evitare di sostare nella zona di pericolo e assicurarsi che non vi sia rischio per altre persone.

Tenere sotto osservazione l'alzastre e il carico durante tutti i suoi movimenti per poter reagire tempestivamente in caso di malfunzionamento.

Far riparare il proprio dispositivo solo dal personale specializzato e qualificato utilizzando solo i ricambi originali in tal modo potrà essere salvaguardata la sicurezza dell'elettrostrumento.

Assicurarsi che i cartelli di indicazione restino in buone condizioni.

Gli utensili che non vengono utilizzati devono essere conservati in luogo asciutto, possibilmente in alto, al di fuori della portata di bambini oppure in un luogo non accessibile.

Non portare vestito lungo o gioielli. I cappelli, vestiti e guanti devono trovarsi fuori dalla portata delle parti mobili, in quanto potrebbero essere intrappolati dalle parti in movimento. Non utilizzate l'apparecchio se avete piedi nudi o sandali aperti.

**Pericoli residui**

Anche con l'uso corretto e con il rispetto di tutte le norme di sicurezza, possono esserci sempre rischi residui.

**⚠ Durante l'abbassamento dei carichi può verificarsi schiacciamento degli arti.****Comportamento in caso d'emergenza**

Applicare il pronto soccorso relativo all'incidente e rivolgersi più rapidamente al medico qualificato. Proteggere il ferito agli ulteriori incidenti e tranquillizzarlo. In caso di richiesta del pronto soccorso comunicare le seguenti informazioni: 1. Luogo dell'incidente, 2. Tipo dell'incidente, 3. Numero dei feriti, 4. Tipo della ferita

**Simboli**

AVVERTENZA / Attenzione!



AVVERTENZA - Per ridurre il rischio di una lesione, leggere il manuale operativo.



Indossare guanti protettivi!



Indossare le scarpe antifuoristrada con puntali in acciaio!



Non caricare l'apparecchio oltre la capacità di sollevamento specificata.



Non stare sopra il dispositivo e non provare a guidarlo.



Proteggerli dalla umidità.  
Non esporre la macchina alle intemperie.



Pericolo di inciampo



Tenere le persone circostanti in distanza sicura dall'apparecchio (min. 5 m)



Pericolo di lesioni alle mani / contusioni



Simbolo CE

**Manutenzione**

Non apportare alcuna modifica al dispositivo. Ogni eventuale modifica è considerata non conforme e può causare gravi lesioni e danni materiali.

Far eseguire un controllo annuale da parte di un tecnico esperto.

Tutte le riparazioni e i lavori non descritte nel presente manuale d'uso possono essere eseguite solo da personale qualificato e autorizzato.

Utilizzare solo gli accessori e ricambi originali.

Solo l'apparecchio periodicamente mantenuto e curato può essere un'aiutante soddisfacente. La manutenzione e cura mancanti possono portare agli incidenti e ferite inaspettabili.

Non pulire la macchina e i suoi componenti con solventi, liquidi infiammabili o tossici. Impiegare solamente un panno umido.

Tutte le parti mobili trattare con olio ecologico.

In caso di necessità consultare la lista dei ricambi sul sito [www.guede.com](http://www.guede.com).

Conservare l'apparecchio in un luogo asciutto.

**Smaltimento**

Gli apparecchi difettosi e/o da smaltire devono essere consegnati ai centri autorizzati.

**Garanzia**

Il periodo di garanzia è di 12 mesi in caso di uso industriale, di 24 mesi per i consumatori, e inizia a decorrere dalla data dell'acquisto dell'apparecchio.

La garanzia include esclusivamente gli inconvenienti dovuti dal difetto del materiale oppure dal difetto dalla produzione. Per la contestazione in garanzia occorre allegare l'originale del documento d'acquisto riportante la data di vendita.

La garanzia non include l'uso profano, es. sovraccarico dell'apparecchio, manomissione, danni dall'intervento estero oppure dagli oggetti. La garanzia non include anche l'inosservanza del Manuale d'Uso, del montaggio e l'usura normale.

**Informazioni importanti per il cliente**

Facciamo presente che la restituzione in garanzia o anche dopo il periodo di garanzia va sempre fatta nell'imballaggio originale. Tale misura previene, in modo efficiente, il danneggiamento inutile durante il trasporto evitando i problemi durante il disbrigo del reclamo. L'apparecchio è protetto, in modo ottimale, solo nel suo imballaggio originale, quello che garantisce il disbrigo normale.

**Servizio**

Avete le domande tecniche? Contestazioni? Avete bisogno dei ricambi oppure del Manuale d'Uso? Sul nostro sito <http://www.guede.com/support>, nel settore Servizio, Vi aiuteremo velocemente ed in via non burocratica. Ci dareste la mano, per favore, per poter aiutar Vi? Per poter identificare il Vostro apparecchio nel caso di contestazione abbiamo bisogno del numero di serie, cod. ord. e l'anno di produzione. Tutte queste indicazioni troverete sulla targhetta della macchina.

Tel.: +49 (0) 79 04 / 700-360

Fax: +49 (0) 79 04 / 700-51999

E-Mail: [support@ts.guede.com](mailto:support@ts.guede.com)

## Technische Gegevens

LIFT VOOR DROGE MONTAGEBOUW	GTL 335
Artikel-Nr.	18100
Max. hefvermogen	68 kg
Plaatafmetingen max.	488 x 122 cm
Tilbereik	120 - 335 cm
3-delig uitschuifdeel	125 / 235 / 296 cm
Gewicht	36 kg



Gebruik het apparaat pas nadat u de gebruiksaanwijzing gelezen en begrepen hebt. Maakt u zich met de bedieningselementen en het juiste gebruik van het apparaat vertrouwd. Let op alle, in de gebruiksaanwijzing aangegeven, veiligheidsinstructies. Gedraagt u zich verantwoord tegenover andere personen.

De bedienende persoon is verantwoordelijk voor ongevallen of gevaren tegenover derden.

Het apparaat mag slechts door personen gebruikt worden van 16 jaar of ouder. Uitzondering hierop is het gebruik door jeugdige personen bij een beroepsopleiding ter verkrijging van vaardigheid en indien dit onder toezicht van een opleider plaats vindt.

Indien betreffende de aansluiting en het bedienen van het apparaat twijfels ontstaan, kunt u zich tot de klantendienst wenden.

**⚠ Waarschuwing Lees alle veiligheidsinstructies en aanwijzingen. Bewaar voor de toekomst alle veiligheidsinstructies en aanwijzingen.**

### Voorgescreven Gebruik Van Het System

De gipsplatenlift mag uitsluitend worden gebruikt voor het kortstondig optillen van gipsplaten. Rekening houdend met de technische gegevens en veiligheidsinstructies

Enkel geschikt voor gebruik in binnenruimten.

Positioneer de plaat midden op het apparaat. De last moet in balans hangen.

Verwerk geen schadelijke materialen, zoals asbest.

Til nooit meerdere platen tegelijk op.

Het is niet toegestaan om met de lier personen of dieren te verplaatsen.

Dit apparaat uitsluitend gebruiken voor normaal gebruik, zoals aangegeven. Bij niet naleving van de bepalingen uit de algemeen geldende voorschriften, evenals van de bepalingen uit deze gebruiksaanwijzing, kan de producent voor schaden niet aansprakelijk gesteld worden.

lijk gesteld worden.

Wij maken u erop attent dat onze installaties qua bestemming niet geconstrueerd zijn voor gebruik in ondernemingen, handwerkateliers of industriële bedrijven. Onder omstandigheden in ondernemingen, handwerkateliers of industriële bedrijven kunnen wij geen garantie verlenen.

### VEILIGHEIDSADVIEZEN Lift voor droge montagebouw

Controleer vóór ieder inbedrijfstelling alle schroef- en steekverbindingen evenals beschermingsinrichtingen op vastheid en juiste plaatsing en of alle lichtdraaiend zijn.

**⚠** Het apparaat mag niet gebruikt worden, als het beschadigd is of de beschermingsinrichtingen defect zijn. Vervang versleten of beschadigde onderdelen.

Houd je werkomgeving schoon en goed verlicht. Wanorde of niet verlichte werkplekken kunnen tot ongevallen leiden.

Het apparaat is niet goedgekeurd voor gebruik in explosiegevaarlijke omgevingen.

Temperatuurbereik: -10 °C - +50 °C

Houd kinderen en overige personen evenals dieren tijdens het gebruik van het apparaat op afstand. Bij afleiding kan de controle over het apparaat verloren gaan.

Vermijd abnormale lichaamshoudingen. Zorg er altijd voor dat u veilig staat en het evenwicht niet verliest.

**⚠** Belast het apparaat nooit zwaarder dan de aangegeven maximale belasting.

De krik bij het opkrikken van een last altijd op een vaste, stabiele en rechte ondergrond plaatsen.

De wielen moeten op de rem staan.

Draai de handkruk altijd uitsluitend met de hand.

**⚠ Gevaar voor letsel**

Vermijd de gevarezone en zorg ervoor dat ook anderen geen gevaar lopen.

Let tijdens alle bewegingen op het tilapparaat en de last , zodat u in voorkomende gevallen tijdig kunt ingrijpen.

Laat het apparaat uitsluitend door gekwalificeerd personeel en uitsluitend met originele reserveonderdelen repareren.Daardoor wordt gewaarborgd dat de veiligheid van het apparaat behouden blijft.

Let erop, dat de waarschuwborden in goede staat blijven.

Gereedschap dat niet wordt gebruikt, moet op een droge, zo hoog mogelijke of ontoegankelijke plaats buiten bereik van kinderen worden bewaard.

Draag geen wijde kleding of sierraden. Houd het haar, kleding en handschoenen ver van bewegende onderdelen omdat deze door de bewegende onderdelen gegrepen kunnen worden. Gebruik het apparaat niet, indien u op blote voeten of in open sandalen loopt.

**Restrisico's**

Ook bij een juist gebruik en opvolging van alle veiligheidsbepalingen kunnen nog restrisiko's bestaan.

**⚠ Bij het neerlaten van lasten kunnen ledematen afgekneld worden.**

**Handelswijze in noodgeval**

Tref de noodzakelijke maatregelen om éérste hulp te verlenen, die met het letsel overeenkomt en vraag zo snel mogelijk gekwalificeerde medische hulp aan. Bescherm gewonde personen voor overig letsel en stel ze gerust. Indien u hulp vraagt, geef de volgende gegevens door: 1. Plaats van het ongeval, 2. Soort van het ongeval, 3. Aantal gewonden mensen, 4. Soort verwondingen

**Symbolen**



WAARSCHUWING / Opgelet!



WAARSCHUWING - Voor verlaging van een letselrisico de gebruiksaanwijzing lezen.



Draag veiligheidshandschoenen!



Veiligheidsschoenen met stalen neuzen dragen!



Belast het apparaat nooit zwaarder dan de aangegeven maximale belasting.



Niet op het apparaat gaan staan of daarmee proberen te rijden.



Tegen vocht beschermen. Stel de machine niet bloot aan regen.



Waarschuwing voor struikelgevaar



Houd in de omgeving staande personen op een veilige afstand van de machine (minimaal 5 m)



Waarschuwing voor handletsels/beknelingen



CE Symbol

**Onderhoud**

Voer geen wijzigingen aan het apparaat uit. Wijzigingen gelden als niet in overeenstemming met de bestemming van dit apparaat en kunnen tot letsel en beschadigingen leiden.

Laat de lier en de kabel eenmaal per jaar controleren door een deskundige.

Reparaties en werkzaamheden, die niet in deze aanwijzing worden beschreven, enkel door gekwalificeerd personeel laten uitvoeren.

Gebruik alléén origineel toebehoren en originele onderdelen.

Enkel een regelmatig onderhouden en een goed verzorgd apparaat kan een tot tevredenheid werkend hulpmiddel zijn. Onderhouden verzorgingsfouten kunnen tot onvoorziene ongevallen en letsels leiden.

Reinig de machine en zijn onderdelen niet met oplosmiddelen, ontvlambare of giftige vloeistoffen. Gebruik uitsluitend een vochtige doek en controleer of de stekker uit het stopcontact is genomen.

Behandel alle beweegbare onderdelen met milieuvriendelijke olie.

Bij behoefte vindt u de reserveonderdelenlijst op het internet onder [www.guede.com](http://www.guede.com).

Bewaar het apparaat in een droge ruimte.

**Verwijdering**

Beschadigde e of verwijderde apparaten bij de daarvoor bestemde recyclingplaatsen afleveren

**Garantie**

De garantieperiode is 12 maanden bij commercieel gebruik en 24 maanden voor eindgebruikers en begint met de datum van aankoop van het apparaat. De garantie heeft uitsluitend betrekking op onvol-

komenheden die op materiaal- of productiefouten betrekking hebben. Bij een claim van een onvolkomenheid, in de zin van garantie, dient de originele aankoopfactuur met de aankoopdatum bijgesloten te worden.

Van garantie uitgesloten zijn verkeerd gebruik, zoals bijv. overbelasting van het apparaat, gebruik van geweld, beschadigingen door vreemde invloeden of door vreemde voorwerpen. De niet-naleving van gebruiks- en montageaanwijzingen en normale slijtage zijn eveneens van garanties uitgesloten.

**Belangrijke informatie voor klanten**

Houd er rekening mee dat een retourzending, binnen of ook buiten de garantieperiode, principieel in de originele verpakking uitgevoerd zou moeten worden. Door deze maatregel worden onnodige transportschaden en hun vaak controversiële regelgevingen effectief vermeden. Enkel in de originele doos is uw apparaat optimaal beschermd en blijft daardoor een soepele verwerking gewaarborgd.

**Service**

Hebt u technische vragen? Een reclamatie? Hebt u reserveonderdelen of een gebruiksaanwijzing nodig? Op onze website [www.guede.com](http://www.guede.com) in helpen wij u snel en niet-bureaucratisch verder. Help ons om u te helpen, a.u.b. Om uw apparaat in geval van reclamatie te kunnen identificeren hebben wij het serie+nummer evenals artikelnummer en productiejaar nodig. Deze gegevens vindt u op het typeplaatje.

Tel.: +49 (0) 79 04 / 700-360

Fax: +49 (0) 79 04 / 700-51999

E-Mail: [support@ts.guede.com](mailto:support@ts.guede.com)

## Technické údaje

ZVEDÁK SÁDROKARTONOVÝCH DESEK	GTL 335
Obj. č.	18100
Max. nosnost	68 kg
Velikost desek max.	488 x 122 cm
Rozsah zdvíhu	120 - 335 cm
Trojité vytáh	125 / 235 / 296 cm
Hmotnost	36 kg



Čerpadlo použijte teprve po pozorném přečtení a porozumění návodu k obsluze. Seznamte se s ovládacími prvky a správným použitím přístroje. Dodržujte všechny v návodu uvedené bezpečnostní pokyny. Chovejte se zodpovědně vůči třetím osobám. Obsluha je odpovědná za nehody či nebezpečí vůči třetím osobám.

Na přístroji smí pracovat jen osoby, jež dosáhly 16 let. Výjimku představuje využití mladistvých, pokud se toto děje během profesního vzdělávání za účelem dosažení dovednosti pod dohledem školitele.

Pokud máte o zapojení a obsluze přístroje pochybnosti, obraťte se na zákaznický servis.

**⚠ Výstraha Přečtěte si všechny bezpečnostní pokyny a instrukce. Všechny bezpečnostní pokyny a instrukce uschovejte pro budoucí použití.**

### Použití v souladu s určením

Výtah na desky suché výstavby se smí používat výhradně ke krátkodobému zvedání desek suché výstavby. S ohledem na technické údaje a bezpečnostní pokyny.

Je vhodná jen do vnitřních prostorů.

Břemeno umístěte ve středu zařízení. Břemeno musí být vyvážené.

Nesmí se používat škodlivé materiály jako azbest.

Nikdy nezdvíhejte několik desek současně.

Přeprava osob nebo zvířat je zakázána.

Toto zařízení lze používat jen pro uvedený účel. Při nedodržení ustanovení z obecně platných předpisů a ustanovení z tohoto návodu nelze výrobce činit odpovědným za škody.

Upozorňujeme, že naše zařízení nebyla svým určením konstruována pro živnostenské, řemeslné nebo průmyslové použití. Pokud bude zařízení použito v živnostenských, řemeslných nebo průmyslových provozech nebo při obdobných činnostech, nemůžeme převzít žádnou záruku.

## SPECIÁLNÍ BEZPEČNOSTNÍ UPOZORNĚNÍ Zvedák sádrokartonových desek

Před každým uvedením do provozu zkontrolujte všechny šroubové a zásuvné spoje, a rovněž ochranná zařízení z hlediska pevnosti a správného utažení a lehkosti chodu všech pohyblivých dílů.

**⚠ Přístroj se nesmí používat, pokud je poškozený nebo jsou vadná bezpečnostní zařízení. Opatřené a poškozené díly vyměňte.**

Pracoviště udržujte čisté a dobře osvětlené. Nepořádek a neosvětlené pracoviště může vést k úrazům.

Přístroj není schválen pro použití v prostředích s nebezpečím výbuchu.

Rozsah teplot: -10 °C - +50 °C

Děti a ostatní osoby i zvířata držte během používání přístroje v bezpečné vzdálenosti. Při rozptylování můžete ztratit kontrolu nad přístrojem.

Vyhňte se abnormálnímu držení těla. Zajměte stabilní postoj a neustále udržujte rovnováhu.

**⚠ Zařízení nikdy nezatežujte těžším břemenem, než je uvedené maximální zatížení.**

Při zvedání břemene vždy postavte zvedák na pevný, tuhý a rovný podklad.

Musí být aktivovány (uzavřeny) parkovací brzdy na kolech.

Ruční kliku točte pouze rukou.

### ⚠ nebezpečí poranění

Nezdržujte se v nebezpečné oblasti a postarejte se o to, aby nedošlo k ohrožení ostatních.

Zvedací zařízení a břemeno během všech pohybů sledujte, abyste mohli v případě chyby včas reagovat.

Nechte svůj stroj opravovat jen kvalifikovaným odborným personálem a jen s originálními náhradními díly. Tím se zajistí, že bezpečnost přístroje zůstane zachována.

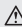
Dbejte na to, aby informační tabule zůstaly v dobrém stavu.

Nářadí, které se nepoužívá, musí být uložené na suchém, podle možnosti vysoko položeném místě, mimo dosah dětí nebo musí být nedostupně uskladněné.

Nenoste volný oděv nebo šperky. Vlasy, oděv a rukavice je nutné mít mimo dosah pohyblivých částí, protože by mohly být zachyceny pohybujícími se díly. Nepoužívejte zařízení, když jdete naboso nebo v otevřených sandálech.

### Zbytková nebezpečí

I při správném používání a dodržování všech bezpečnostních předpisů mohou stále ještě existovat zbytková rizika.

 **Při spouštění břemen může dojít k rozdrčení končetin.**

### Chování v případě nouze

Zaveďte úrazu odpovídající potřebnou první pomoc a vyzvěte co možná nejdříve kvalifikovanou lékařskou pomoc. Chraňte zraněného před dalšími úrazy a uklidněte jej. Pokud požadujete pomoc, uveďte tyto údaje: 1. Místo nehody, 2. Druh nehody, 3. Počet zraněných, 4. Druh zranění

### Symbols



VAROVÁNÍ / Pozor!



VAROVÁNÍ - Ke snížení rizika zranění si přečtěte provozní návod.



Používejte ochranné rukavice!



Noste bezpečnostní obuv s ocelovými tužinkami!



Zařízení nikdy nezatěžujte těžším břemenem, než je uvedené maximální zatížení.



Nestavte se na přístroj a nepokoušejte se s ním jezdit.



Chraňte před vlhkem. Nevystavujte stroj dešti.



Varování před nebezpečím zakopnutí



Okolostojící osoby držte v bezpečné vzdálenosti od stroje (min. 5m)



Varování před zraněním rukou / zhmožděninami



CE symbol

### Údržba

Neprovádějte žádné změny na přístroji. Změny jsou považovány za nesprávné a mohou způsobit vážná zranění a poškození.

Jednou ročně nechte provést kontrolu odborným pracovníkem.

Opravy a práce, nepopsané v tomto návodu, smí provést jen kvalifikovaný autorizovaný personál. Používejte jen originální příslušenství a originální náhradní díly.

Jen pravidelně udržovaný a ošetřovaný přístroj může být uspokojivou pomůckou. Nedostatečná údržba a péče může vést k nepředvídaným nehodám a úrazům.

Pro čištění kompresoru a jeho součástí nepoužívejte ředidla, hořlavé nebo toxické kapaliny.

Všetky pohyblivé díly ošetřete ekologickým olejem.

V případě potřeby najdete seznam náhradních dílů na internetové stránce [www.guede.com](http://www.guede.com).

Přístroj skladujte na suchém místě.

### Likvidace

Vadné a/nebo likvidované přístroje musí být odevzdaný do příslušných sběrů.

### Záruka

Záruční doba činí 12 měsíců při průmyslovém použití, 24 měsíců pro spotřebitele a začíná dnem nákupu přístroje.

Záruka se vztahuje výhradně na nedostatky způsobené vadou materiálu nebo výrobní vadou. Při reklamaci v záruční době je třeba přiložit originální doklad o koupi s datem prodeje.

Do záruky nespádá neodborné použití jako např. přetížení přístroje, použití násilí, poškození cizím zásahem nebo cizími předměty. Nedodržení návodu k použití a montáži a normální opotřebení rovněž nespádá do záruky.

#### Důležité informace pro zákazníka

Upozorňujeme, že vrácení během záruční doby nebo i po záruční době je třeba zásadně provést v originálním obalu. Tímto opatřením se účinně zabrání zbytečnému poškození při dopravě a jeho často spornému vyřízení. Přístroj je optimálně chráněn jen v originálním obalu, a tím je zajištěno plynulé zpracování.

## Servis

Máte technické otázky? Reklamací? Potřebujete náhradní díly nebo návod k obsluze? Na naší domovské stránce [www.guede.com](http://www.guede.com) Vám v oddílu Servis pomůžeme rychle a nebyrokraticky. Prosím pomozte nám pomoci Vám. Aby bylo možné Váš přístroj v případě reklamacie identifikovat, potřebujeme sériové číslo, objednáací číslo a rok výroby. Všechny tyto údaje najdete na typovém štítku.

Tel: +49 (0) 79 04 / 700-360

Fax: +49 (0) 79 04 / 700-51999

E-Mail: [support@ts.guede.com](mailto:support@ts.guede.com)



## Technické Údaje

ZDVIHÁK SADROKARTÓNOVÝCH DOSIEK	GTL 335
Obj. č.	18100
Max. nosnosť	68 kg
Veľkosť dosiek max.	488 x 122 cm
Zdvižný rozsah	120 - 335 cm
3násobný výťah	125 / 235 / 296 cm
Hmotnosť	36 kg



Čerpadlo použite až po pozornom prečítaní a porozumení návodu k obsluhu. Oboznámte sa s ovládacími prvkami a správnym použitím prístroja. Dodržujte všetky v návode uvedené bezpečnostné pokyny. Správajte sa zodpovedne voči tretím osobám. Obsluhu je zodpovedná za nehody či nebezpečenstvo voči tretím osobám.

Na prístroji smú pracovať len osoby, ktoré dosiahli 16 rokov. Výnimku predstavuje využitie mladistvých, ak sa toto deje počas profesijného vzdelávania s cieľom dosiahnutia zručností pod dohľadom školiteľa.

Ak máte o zapojení a obsluhu prístroja pochybnosti, obráťte sa na zákaznícky servis.

**⚠️ Pozor Prečítajte si všetky bezpečnostné pokyny a inštrukcie. Všetky bezpečnostné pokyny a inštrukcie uschovejte na budúce použitie.**

### Použitie Podľa Predpisov

Zdvihák suchej výstavby smie byť používaný výhradne na krátkodobé zdvíhanie dosiek pre suchú výstavbu. S ohľadom na technické údaje a bezpečnostné pokyny.

Je vhodná len do vnútorných priestorov.

Náklad na prístroji sa polohuje do stredu. Náklad musí byť vyvážený.

Je zakázané používať škodlivé materiály ako azbest.

Nikdy naraz nezdvíhajte viacero dosiek.

Preprava osôb alebo zvierat je zakázaná.

Tento prístroj sa smie používať len v súlade s uvedenými predpismi. Pri nedodržaní ustanovení zo všeobecne platných predpisov a ustanovení z tohto návodu nie je možné výrobcu považovať zodpovedným za škody.

Upozorňujeme, že naše zariadenia neboli svojím určením konštruované na živnostenské, remeselné alebo priemyselné použitie. Ak sa zariadenie použije v živnostenských, remeselných alebo priemyselných prevádzkach alebo pri obdobných činnostiach, nemôžeme preziať žiadnu záruku.

## ŠPECIÁLNE BEZPEČNOSTNÉ POKYNY

### Zdvihák sadrokartónových dosiek

Pred každým uvedením do prevádzky skontrolujte všetky skrutkové a zásuvné spoje, a tiež ochranné zariadenia z hľadiska pevnosti a správneho utiahnutia a ľahkosti chodu všetkých pohyblivých dielov.

**⚠️ Prístroj sa nesmie používať, ak je poškodený alebo sú chybné bezpečnostné zariadenia. Opotrebené a poškodené diely vymeňte.**

Pracovisko udržiavajte čisté a dobre osvetlené. Neporiadok a neosvetlené pracovisko môže viesť k úrazom.

Prístroj nie je schválený na používanie v prostrediach s nebezpečenstvom výbuchu.

Rozsah teplôt: -10 °C - +50 °C

Deti a ostatné osoby aj zvieratá držte počas používania prístroja v bezpečnej vzdialenosti. Pri rozptyľovaní sa môžete stratiť kontrolu nad prístrojom.

Vyhňte sa abnormálnemu držaniu tela. Zaujmite stabilný postoj a neustále udržiavajte rovnováhu.

**⚠️ Prístroj nikdy nezaťažujte viac, než povoľuje uvedená zdvižná nosnosť.**

Pri zdvíhaní bremena vždy postavte zdvihák na pevný, tuhý a rovný podklad.

Parkovacie brzdy na kolieskach musia byť uzatvorené. Ručnú kluku točte iba rukou.

### ⚠️ Nebezpečenstvo poranenia

Nezdržiavajte sa v nebezpečnej oblasti a postarajte sa o to, aby neboli ohrozené ani iné osoby.

Počas všetkých pohybov stále sledujte zdvižný prístroj i náklad, aby ste v prípade chyby dokázali včas zareagovať.

Nechajte svoj stroj opravovať len kvalifikovaným odborným personálom a len s originálnymi náhradnými dielmi. Tým sa zaistí, že bezpečnosť prístroja zostane zachovaná.


Dbajte na to, aby informačné cedule zostali v dobrom stave.

Náradie, ktoré sa nepoužíva, musí byť uložené na suchom, podľa možnosti vysoko položenom mieste, mimo dosahu detí alebo musí byť nedostupne uskladnené.

Nenoste voľný odev alebo šperky. Vlasy, odev a rukavice je nutné mať mimo dosahu pohyblivých častí, pretože by mohli byť zachytené pohybujúcimi sa dielmi. Nepoužívajte zariadenie, keď idete naboso alebo v otvorených sandáloch.

## Zvyškové nebezpečenstvá

Aj pri správnom používaní a dodržiavaní všetkých bezpečnostných predpisov môžu stále ešte existovať zvyškové riziká.

 **Pri spúšťaní bremien môže dôjsť k rozdrveniu končatín.**

## Správanie v prípade núdze

Zaveďte úrazu zodpovedajúcu potrebnú prvú pomoc a vyzvite čo možno najrýchlejšie kvalifikovanú lekársku pomoc. Chráňte zraneného pred ďalšími úrazmi a upokojte ho. Ak požadujete pomoc, uveďte tieto údaje: 1. Miesto nehody, 2. Druh nehody, 3. Počet zranených, 4. Druh zranenia

## Symbols



POZOR / Pozor!



POZOR - Na zníženie rizika zranenia si prečítajte prevádzkový návod.



Používajte ochranné rukavice!



Noste bezpečnostnú obuv s oceleovými tužinkami!



Prístroj nikdy nezatažujte viac, než povoľuje uvedená zdvížná nosnosť.



Nestavajte sa na prístroj a nepokúšajte sa s ním jazdiť.



Chránite pred vlhkosťou. Nevystavujte stroj dažďu.



Varovanie pred nebezpečenstvom zaskopnutia



Okolostojace osoby držte v bezpečnej vzdialenosti od stroja (min. 5 m)



Varovanie pred zranením rúk/pomliaždeninami



CE symbol

## Údržba

Nevykonávajte na prístroji žiadne zmeny. Zmeny sú považované za nezhodné s určením a môžu spôsobiť vážne zranenia a poškodenia.

Raz ročne nechajte znalcom vykonať revíziu navijaka a oceľového lana.

Opravy a práce, nepopísané v tomto návode, smie vykonať len kvalifikovaný autorizovaný personál. Používať len originálne príslušenstvo a originálne náhradné diely.

Len pravidelne udržiavaný a ošetrovaný prístroj môže byť uspokojivou pomôckou. Nedostatočná údržba a starostlivosť môže viesť k nepredvídaným nehodám a úrazom.

Nečistite prístrojové zariadenie a jeho komponenty riedidlami, horľavými alebo toxickými kvapalinami.

Všetky pohyblivé diely ošetrte ekologickým olejom.

V prípade potreby nájdete zoznam náhradných dielov na internetovej stránke [www.guede.com](http://www.guede.com).

Prístroj skladujte na suchom mieste.

## Likvidácia

Chybné a/alebo likvidované prístroje musia byť odovzdané do príslušných zberní.

## Záruka

Záručná lehota je 12 mesiacov pri priemyselnom použití, 24 mesiacov pre spotrebiteľa a začína dňom nákupu prístroja.

Záruka sa vzťahuje výhradne na nedostatky spôsobené chybou materiálu alebo výrobnou chybou. Pri reklamácii v záručnej lehote je potrebné priložiť originálny doklad o kúpe s dátumom predaja.

Do záruky nespadá neodborné použitie, ako napr. preťaženie prístroja, použitie násilia, poškodenie cudzím zásahom alebo cudzími predmetmi. Nedodržanie návodu na použitie a montáž a normálne opotrebenie tiež nespadá do záruky.

### Dôležité informácie pre zákazníka

Upozorňujeme, že vrátenie počas záručnej lehoty alebo i po záručnej lehote je potrebné zásadne vykonať v originálnom obale. Týmto opatrením sa účinne zabráni zbytočnému poškodeniu pri doprave a často spornému vybaveniu. Prístroj je optimálne chránený len v originálnom obale, a tým je zaistené plynulé spracovanie.

## Servis

Máte technické otázky? Reklamáciu? Potrebujete náhradné diely alebo návod na obsluhu? Na našej domovskej stránke [www.guede.com](http://www.guede.com) vám v oddiele Servis pomôžeme rýchlo a nebyrokraticky. Pomôžte nám, prosím, aby sme mohli pomôcť vám. Aby bolo možné váš prístroj v prípade reklamácie identifikovať, potrebujeme sériové číslo, objednávacie číslo a rok výroby. Všetky tieto údaje nájdete na typovom štítku.

Tel.: +49 (0) 79 04 / 700-360

Fax: +49 (0) 79 04 / 700-51999

E-Mail: [support@ts.guede.com](mailto:support@ts.guede.com)

## Műszaki Adatok

GIPSZKARTON EMELŐ	GTL 335
Megrend.szám	18100
Max. teherbírás	68 kg
Lapméret max.	488 x 122 cm
Emelési tartomány	120 - 335 cm
3-szoros kiterjesztés	125 / 235 / 296 cm
Súly	36 kg



Csak azután használja a szivattyút, miután figyelmesen elolvasta és megértette a kezelési útmutatót. Ismerkedjen meg az irányító elemekkel és a berendezés szabályszerű használatával! Tartsa be a biztonsági utasításokat. Viselkenjen figyelmesen harmadik személlyel szemben.

A kezelő személy felelős a balesetekért és a harmadik személy biztonságáért.

A géppel kizárólag 16 éven felüli személyek dolgozhatnak. Kivételt képez a fiatalkorúak foglalkoztatása szakképzés alatt az oktató felügyelete mellett szakképzettség elsajátítása érdekében.

Az esetben, ha a gép bekapcsolásával és kezelésével kapcsolatban kételyei támadnak, forduljon a szervizszolgálatához.

**⚠ Figyelmeztetés Olvassa el az összes biztonsági utasítást és rendelkezést. A jövőbeni újraolvasáshoz őrizzen meg minden biztonsági utasítást és rendelkezést.**

### Rendeltetés szerinti használat

A szárazépítési liftet kizárólag szárazépítési lapok rövid időtartamú emelésére szabad használni. Tekintettel a műszaki adatokra és a biztonsági utasításra kizárólag beltéri használatra alkalmas.

A terhet a berendezés közepére igazítsa. A terhelés kiegyensúlyozást igényel.

Ártalmas anyagokat – például azbeszt – nem szabad használni.

Egyidejűleg soha ne emeljen fel több lapot.

Személyek vagy állatok továbbbítása tilos!

A készüléket kizárólag az alábbiakban leírtaknak megfelelően szabad használni. Ebben az utasításban foglalt általánosan érvényes előírások mellőzése következtében beállt károkért a gyártó nem felelős

Figyelmeztetjük, hogy a berendezés nem vállalkozói, kisipararas vagy ipari felhasználásra készült. Amennyiben a berendezés vállalkozói, kisipararas vagy ipari, esetleg más hasonló jellegű felhasználására kerül sor, a rá nyújtott jótállás érvényét veszíti.

### KÜLÖNLEGES BIZTONSÁGI TUDNIVALÓK Gipszkarton emelő

Minden üzembe helyezés előtt ellenőrizze a csavaros és a toló csatlakozókat, szintén a biztonsági berendezéseket tartanak-e, helyesen be vannak-e szerelve, s a mozgó részek akadálymentes és könnyű futnak-e.

**⚠ Tilos a berendezés használata az esetben, ha hibás, vagy a biztonsági berendezés meg van károsodva. A kopott és hibás alkatrészeket haladéktalanul cserélje ki.**

Tartsa a munkahelyét tisztán és biztosítsa a megfelelő megvilágítást. A rendetlen, rosszul megvilágított munkahely balesetveszélyes.

Az eszköz robbanásveszélyes helyeken való üzemeltetése tilos!

Hőmérséklettartomány: -10 °C - +50 °C

A gép üzemeltetése alatt idegen személyeket, gyerekeket és állatokat, tartson a géptől biztonságos távolságban. Figyelmenlenség esetén elveszítheti a készülék feletti uralmát.

Ügyeljen a helyes testtartás megőrzésére. Álljon stabilan és őrizze meg az egyensúlyát.

**⚠ A berendezést legfeljebb a megadott terhelhetőséggel szabad üzemeltetni.**

Súly emelése előtt az emelőt minden esetben szilárd, egyenes felületre állítsa.

A kereken levő rögzítőfékeket zární kell.

A hajtókart csak kézzel szabad működtetni.

**⚠ Balesetveszély**

Kerülje a veszélyes zónában való tartózkodást, és arra is ügyeljen, hogy mások se legyenek veszélyben.

Az emelőberendezés és a teher mozgása során ügyeljen arra, hogy meghibásodás esetén időben meg tudja tenni a szükséges intézkedéseket.

A gép javítását minden esetben bízza szakképzett személyzetre, minden esetben eredeti pótalkatrészeket használjon. Ez biztosítja a készülék további biztonságos használatát.

Ügyeljen arra, hogy a tájékoztató táblák megfelelő állapotban maradjanak.

A használaton kívüli szerszámokat száraz, lehetőleg magasan fekvő, gyermekek által nem elérhető helyen, vagy hozzá nem férhető módon kell tárolni.

Soha ne viseljen bő ruhákat vagy ékszereket. A haját, ruházatát és kesztyűjét tartsa a mozgó alkatrészektől távol, mivel azok elkapathatják azokat. Soha ne használja a berendezést mezítláb vagy nyitott szandálban.

**Maradékveszélyek**

Az összes biztonsági előírás betartása és helyes alkalmazása esetén is fennállnak bizonyos maradványkockázatok.

**⚠ A súlyok leengedésekor a végtagok ronccsolódhatnak.****Viselkedés kényszerhelyzetben**

Igyekezzen a balesetnek megfelelően elsősegélyt nyújtani, s minél hamarabb biztosítson be orvosi segítséget. A sebesültet nyugtassa meg, s védje további balesettől. Ha segítségre van szüksége, tüntesse fel az alábbi adatokat: 1. A baleset színhelye, 2. A baleset típusa, 3. A sebesültek száma, 4. A sebesülések típusa

**Szimbólumok**

FIGYELMEZTETÉS / Figyelem!



FIGYELMEZTETÉS - A személyi sérülések kockázatának csökkentése érdekében olvassa el a felhasználói útmutatót.



Hordjon védőkesztyűt!



Viseljen acél merevítővel ellátott munkapótl!



A berendezést legfeljebb a megadott terhelhetőséggel szabad üzemeltetni.



Ne álljon fel a gépre, és ne közlekedjen vele.



Nedvességtől óvni kell.  
A gépet nem szabad esőnek kitenni.



Figyelmeztetés felbukás veszélyére



Tartsa be a géptől a biztonságos távolságot! (min. 5m)



Figyelmeztetés kézsérülés / felületi horzsolások veszélyére



CE jelzet

**Karbantartás**

Ne hajtson végre módosítást a készüléken. Mindennemű változtatás nem rendeltetészerű használatnak minősül, továbbá sérülésekhez és károsodáshoz vezethet.

Évente vizsgálta át szakemberrel.

Javításokat és azokat a munkákat, melyeket a használati utasítás nem tartalmaz, kizárólag autorizált szakemberek végezhetik!

Csak eredeti tartozékokat és eredeti pótalkatrészeket alkalmazzon!

Kizárólag rendszeresen karbantartott és kezelt gép lehet megbízható segédeszköz. Elégtelen karbantartás és kezelés előre nem látható balesetekhez és sérülésekhez vezethet.

Ne tisztítsa a gépet és annak tartozékait oldószerrel, gyúlékony vagy mérgező anyagokkal, csak egy megnedvesített rongyot használjon, miután ellenőrizte hogy a gép áramtalanítva van.

A gép mozgó részeit kenje be olyan olajjal, mely nincs káros hatással a környezetre!

Szükség esetén nézze meg a pótalkatrész listát a [www.guede.com](http://www.guede.com) honlapon

A szerszámot száraz helyen tárolja.

**Kiselejtezés**

Hibás és/vagy tönkrement eszközök át kell adni az illetékes hulladékgyűjtő telepre.

**Jótállás**

Jótállás időtartalma 12 hónap ipari használat esetén, fogyasztó esetén 24 hónap, jótállás a készülék megvétele napján kezdődik.

A jótállás kizárólag az anyagi, vagy gyártási hibákból eredő elégtelenségekre vonatkozik. Reklamáció

esetén fel kell mutatni az eredeti, a vásárláskor kapott, s a vásárlás dátumával ellátott iratot.

A jótállás nem vonatkozik a géppel való szaktalan használat következtében bekövetkező hibákra, pl. a gép túlterhelése, erőszakos használata, vagy idegen tárgyakkal való megrongálódása. A használati utasítás mellőzése következményeire, szerelési és szokásos, normális elhasználódásra sem vonatkozik a jótállás.

**Fontos információk az ügyfél részére**

Felhívjuk a felhasználó figyelmét, hogy mind a jótállási időben, mind annak lejártát követően visszaadásra kizárólag az eredeti csomagolásban kerülhet sor. Ezzel hatékonyan megelőzhető a berendezés szállítás közbeni megsérülése, illetve a vitás reklamációs esetek. A készüléket az eredeti csomagolása optimálisan óvja, és így biztosított a reklamációs igény mielőbbi feldolgozása.

**Szervíz**

Vannak kérdései? Reklamáció? Szüksége van pótalkatrészekre, vagy használati utasításra? Honlapunkon a [www.guede.com](http://www.guede.com) címen szervíz terén gyorsan, bürokráciát kizárva segítségére leszünk. Kérem, segítsen, hogy segíthessünk. Hogy gépét reklamáció esetén identifikálhassuk, szükségünk van a gyártási számra, a szortiment tételszámára és a gyártási évre. Ezek az adatok fel vannak tüntetve a típus címkén.

Tel.: +49 (0) 79 04 / 700-360

Fax: +49 (0) 79 04 / 700-51999

E-Mail: [support@ts.guede.com](mailto:support@ts.guede.com)

### Original – EG-Konformitätserklärung

Hiermit erklären wir, dass die nachfolgend bezeichneten Geräte aufgrund ihrer Konzipierung und Bauart sowie in den von uns in Verkehr gebrachten Ausführungen den einschlägigen, grundlegenden Sicherheits- und Gesundheitsanforderungen der EG-Richtlinien entsprechen.

Bei einer nicht mit uns abgestimmten Änderung der Geräte verliert diese Erklärung Ihre Gültigkeit.

### Translation of the EC-Declaration of Conformity

We, hereby declare the conception and construction of the below mentioned appliances correspond - at the type of construction being launched - to appropriate basic safety and hygienic requirements of EC Directives.

In case of any change to the appliance not discussed with us the Declaration expires.

### Traduction de la déclaration de conformité CE

Nous, Déclarons par la présente que les appareils indiqués répondent du point de vue de leur conception, construction ainsi que de leur réalisation mise sur le marché, aux exigences fondamentales correspondantes des directives de la CE en matière de sécurité et d'hygiène. Cette déclaration perd sa validité après une modification de l'appareil sans notre approbation préalable.

### Traduzione della dichiarazione di conformità CE

Dichiariamo con il presente noi, che la concezione e costruzione degli apparecchi elencati, nelle realizzazioni che stiamo introducendo alla vendita, sono conformi ai requisiti principali delle direttive CE sulla sicurezza ed igiene.

Nel caso della modifica dell'apparecchio da noi non autorizzata, la presente dichiarazione perde la propria validità.

### Vertaling van de EG-Conformiteitverklaring

Hiermede verklaren wij, dat de genoemde machine, op grond van zijn ontwerp en bouwwijze, evenals de door ons in omloop gebrachte uitvoeringen, aan de desbetreffende fundamentele veiligheids- en gezondheidsverordeningen van de EG-richtlijnen voldoen. Bij een niet met ons overeengekomen wijziging aan het apparaat verliest deze verklaring haar geldigheid.

### Překlad prohlášení o shodě EU

Tímto prohlašujeme my, že koncepce a konstrukce uvedených přístrojů v provedeních, která uvádíme do oběhu, odpovídá příslušným základním požadavkům směrnice EU na bezpečnost a hygienu. V případě změny přístroje, která s námi nebyla konzultována, ztrácí toho prohlášení svou platnost.

### Peklad vyhlásenie o zhode EU

Týmto vyhlasujeme my, že koncepcia a konštrukcia uvedených prístrojov vo vyhotoveniach, ktoré uvádzame do obehu, zodpovedá príslušným základným požiadavkám smerníc EÚ na bezpečnosť a hygienu. V prípade zmeny prístroja, ktorá s nami nebola konzultovaná, stráca toho vyhlásenie svoju platnosť.

### Fordítása azonossági nyilatkozat EU

Ezzel kijelentjük mi, a hogy a lentiekben megjelölt gépipari termék, koncepciója és tervezése, az általunk forgalomba kerülő kivitelezésben, megfelel az EU illetékes biztonságai és higiéniai szabályzatok alapkövetelményeinek. A gépen, a velünk való konzultáció nélkül végzett változások esetén, a jelen nyilatkozat érvényességét veszti.

### Prevod izjava o ustreznosti EU

S tem izjavljamo, da koncepcija in zgradba spodaj navedenih naprav v izvedbah, ki jih uvajamo na trg, odgovarja pristojnim osnovnim zahtevam smernic EU za varnost in higieno. V primeru spremembe naprave, o kateri se niste posvetovali z nami, ta izjava izgubi svojo veljavnost.

### Prevođenje u Izjava o sukladnosti EU

Ovime izjavljujemo da koncepcija i konstrukcija navedenih strojeva u izvedbi u kojoj se isti puštaju u promet, udovoljavaju odgovarajućim osnovnim zahtjevima smjernica EU u području sigurnosti i higijene. Ova Izjava prestaje važiti u slučaju promjene opreme izvršene bez naše suglasnosti.

### Превод на Декларация за съответствие с ЕС

С това декларираме ние, че концепцията и конструкцията на посочените уреди в изпълнения, които пускаме в обръщение, отговарят на съответните изисквания на инструкциите на ЕС за безопасност и хигиена. В случай на изменение на уреда, което не е било консултирано с нас, тази декларация губи своята валидност.

### Traducere a declarație de conformitate UE

Prin prezenta noi declarăm, că concepția și construcția utilajelor prezentate, în execuția în care sunt puse în circulație, sunt conforme cu exigențele de bază aferente directivelor UE privind securitatea și igiena. În cazul modificărilor pe utilaj care nu au fost consultate cu noi, prezenta declarație își pierde valabilitatea.

### Prevođenje u Izjava o usklađenosti sa propisima EU

Ovim izjavljujemo da koncepcija i konstrukcija navedenih uređaja, a u izvedbi u kojoj se isti puštaju u promet, zadovoljavaju odgovarajuće osnovne zahteve iz direktiva EU u vezi sa sigurnošću i higijenom. Ova izjava prestaje da važi u slučaju promena na opremi izvršenih bez naše saglasnosti.

### Tłumaczenie Deklaracji zgodności WE

Niniejszym oświadczamy, my że koncepcja i konstrukcja przedstawionych poniżej urządzeń w wersji, która jest wprowadzana do obiegu, odpowiada stosownym podsta-wowym wymogom dyrektyw UE dotyczących bezpieczeństwa i higieny. Niniejsza deklaracja przestaje obowiązywać w przypadku zmiany urządzenia, która nie została z nami skonsultowana.

### AT uygunluk beyanı tercümesi

Beyan ederiz ki aşağıda belirtilen piyasaya sürdüğümüz modellerin tasarım ve yapıları itibarıyla güvenli ve hijyen ile ilgili AB yönetmeliklerine uygun olduğunu beyan ederiz. Aletlerde bize danışılmadan yapılacak bir değişiklikle durumunda işbu beyanname geçerliğini yitirir.

**Trockenbau Lift**

Plasterboard lift | Léve panneau placopatre | Elevatore per cartongesso | Elevador para construcción en seco | Lift voor droge montagebouw | Elementbyggeri lift | Zvedák sádrokartonových desek | Αφυψιωτικό υψοοσάνιδας | Zdvihák sádrokartonových dosiek | Gipszcarton emelő | Suhomontažno dvigalo | Dizalo za suhogradnju | Подъемник за гипсокартон | Elevator pentru montat gips carton | Ајсцран Калдирма Макинаси | Podnošnik elementów suchej zabudowy

# 18100 / GTL 335

**Einschlägige EG-Richtlinien**

Appropriate EU Directives | Directives de la CE applicables | Prohlášení o shodě EU | Vyhlásenie o zhode EU | Desbetreffende EG-Richtlijnen | Direttive CE applicabili | Illetékes EU előírások | Primjenjive smjernice EU | Uporabne smernice EU | Directivele UE aferente | Съответни наредби на ЕС | Primjenjive smjernice EU | Stosowne dyrektywy UE | Ілгілі АБ yönetmelikleri

- 2014/35/EU       2014/30/EU  
 1935/2004/EC       1907/2006/EC  
 2011/65/EC ROHS       2009/142/EC  
 89/686/EEC (PPE)        
 2006/42/EC

**Annex IV**  
 Notified Body      Name:  
 No:      Address:

Type Ex. Cert.-No.:

97/68/EC  
 Emission No.:

 2000/14/EC\_2005/88/EC**Konformitätsbewertungsverfahren**

Method of compliance assessment | Mode d'examen de la conformité | Modo di valutazione della conformità | Conformiteitsbeoordelingsprocedure | Způsob posouzení conformity | Spůsob posúdenia zhody | Az azonoság megítélésének a módja | Način presoje istovetnosti | Način ocenjivanja sukladnosti | Наčin на обсьєдване на сходство | Modul de evaluare a conformității | Način ocenjivanja usklađenosti | Uygunluk deęerlendirme usulü | Metoda oceny zgodności **Annex V**

Wolpertshausen, 11.10.2016


**Helmut Arnold**

**Geschäftsführer** | Managing Director | Gérant | Amministratore delegato | Bedrijfsleider | Jednatel | Konateľ | Ügyvezető igazgató | Direktor | Direktor | Управител | Administrator | Sirket temsilcisi | Durektor  
 Güde GmbH & Co. KG, Birkichstraße 6, 74549 Wolpertshausen, Germany

**Joachim Bürkle**

GÜDE GmbH &amp; Co. KG, Birkichstraße 6, 74549 Wolpertshausen, Germany

**Bevollmächtigt die technischen Unterlagen zusammenzustellen.**

Authorized to compile the technical file | Autorisé à compiler la documentation technique. | Autorizzato alla preparazione della documentazione tecnica | Gemachtigd voor samenstelling van de technische documenten + | Zpřinomocněn k sestavování technických podkladů. | Splnomocnený zostaviť technické podklady. | Műszaki dokumentáció összeállítására felhatalmazva | Pooblaščen za izdelavo spisov tehnične dokumentacije. | Ovlašten za formiranje tehničke dokumentacije. | Упълномощен за съставяне на техническата документация | İmputernic să elaboreze documentația tehnică. | Ovlašten za formiranje tehničke dokumentacije. | Teknik evrakları hazırlamakla görevlendirilmiştir. | Upełnomocniony do zestawienia danych technicznych

**Angewandte harmonisierte Normen**

Harmonised standards used | Normes harmonisées applicables | Použité harmonizované normy | Použité harmonizované normy | Gebuikte harmoniserende normen | Applicate norme armonizzate | Használt harmonizált normák | Primijeni harmonizirani standardi | Uporabljeni usklajeni standardi | Norme armonizate folosite | Използвани хармонизирани норми | Primijeni harmonizirani standardi | Wykorzystane zharmonizowane normy | Kullanılan uyum normları

EN 1494-1:2000+A1:2008

EN ISO 12100:2010

**Garantierter Schalleistungspegel**

Guaranteed sound power level | Niveau de puissance acoustique garanti | Livello di potenza sonora garantito | Gegarandeerd geluidsdrunkniveau | Zaručená hladina akustického výkonu | Garantovaná hladina akustického výkonu | Garantált akusztikus teljesítményszint | Zajámčena ravan akustične zmogljivosti | Garantirana razina akustičke snage | Гарантирано ниво на звукова мощност | Nivelul garantat al puterii sunetului | Garantovani nivo akustične snage | Garantī edilen gūrltū emisyonu seviyesi | Gwarantowany poziom mocy akustycznej

L<sub>WA</sub>      dB (A)**Gemessener Schalleistungspegel**

Measured sound power level | Niveau de puissance acoustique mesuré | Livello di potenza sonora misurato | Gemeten geluidsdrunkniveau | Naměřená hladina akustického výkonu | Nameraná hladina akustického výkonu | Mért akusztikus teljesítményszint | Zajámčena ravan akustične zmogljivosti | Izmjerena razina akustičke snage | Измерено ниво на звукова мощност | Nivel măsurat al puterii sunetului | Izmereni nivo akustične snage | Ölçülen gürültü emisyonu seviyesi | Zmierzony poziom mocy akustycznej

L<sub>WA</sub>      dB (A)





GÜDE GmbH & Co. KG  
Birkichstrasse 6  
74549 Wolpertshausen  
Deutschland  
Tel.: +49-(0)7904/700-0  
Fax.: +49-(0)7904/700-250  
eMail: info@guede.com

